

JOURNAL
DE
MATHÉMATIQUES

PURES ET APPLIQUÉES

FONDÉ EN 1836 ET PUBLIÉ JUSQU'EN 1874

PAR JOSEPH LIOUVILLE

JMPA

Planche

Journal de mathématiques pures et appliquées 1^{re} série, tome 13 (1848), p. 425.

http://www.numdam.org/item?id=JMPA_1848_1_13_425_0

 gallica

NUMDAM

Article numérisé dans le cadre du programme
Gallica de la Bibliothèque nationale de France
<http://gallica.bnf.fr/>

et catalogué par Mathdoc
dans le cadre du pôle associé BnF/Mathdoc
<http://www.numdam.org/journals/JMPA>

Spécia théorique sur le frottement de roulement, par M. Steichen.

Fig. 1.

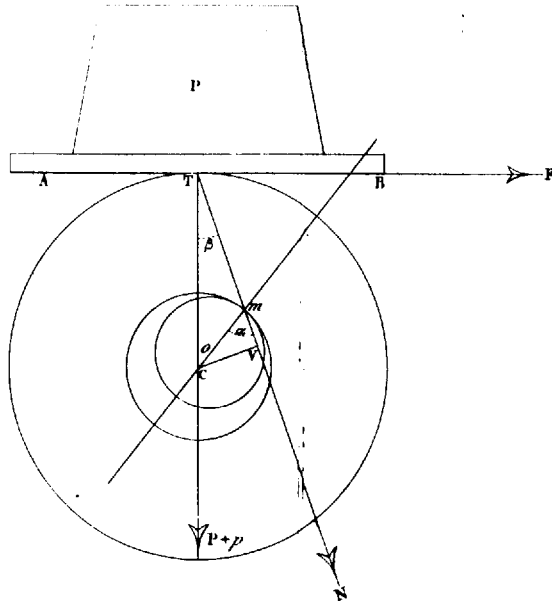


Fig. 2.

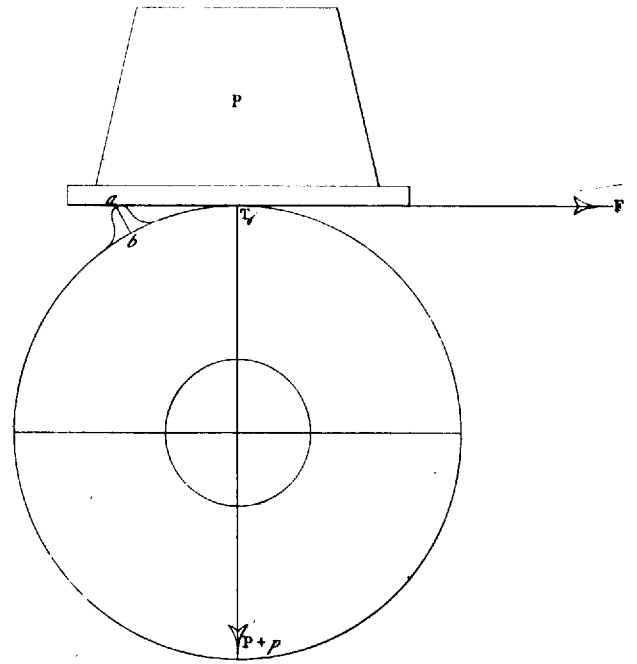


Fig. 3.

