

SÉMINAIRE DE THÉORIE SPECTRALE ET GÉOMÉTRIE

IGOR POTEMINE

Espaces symétriques p -adiques, mesures p -adiques et transformations intégrales

Séminaire de Théorie spectrale et géométrie, tome 15 (1996-1997), p. 59-84

http://www.numdam.org/item?id=TSG_1996-1997__15__59_0

© Séminaire de Théorie spectrale et géométrie (Grenoble), 1996-1997, tous droits réservés.

L'accès aux archives de la revue « Séminaire de Théorie spectrale et géométrie » implique l'accord avec les conditions générales d'utilisation (<http://www.numdam.org/conditions>). Toute utilisation commerciale ou impression systématique est constitutive d'une infraction pénale. Toute copie ou impression de ce fichier doit contenir la présente mention de copyright.

NUMDAM

Article numérisé dans le cadre du programme
Numérisation de documents anciens mathématiques
<http://www.numdam.org/>

ESPACES SYMÉTRIQUES p -ADIQUES, MESURES p -ADIQUES ET TRANSFORMATIONS INTÉGRALES

Igor POTEMINE *

*À la mémoire d'Hubert Pesce
qui a contribué à la parution de cet article
par son intérêt et par son soutien.*

Introduction

Ce texte de synthèse relatif à mes deux exposés au séminaire "Théorie Spectrale et Géométrie" est destiné, tout d'abord, aux spécialistes en géométrie différentielle qui s'intéressent à la géométrie p -adique. C'est pourquoi j'ai choisi un style plutôt informel et une présentation descriptive de résultats ayant des analogies en cas différentiel.

Classiquement, un *espace affine localement symétrique* est une variété différentiable M de classe C^∞ dont le tenseur de torsion et les dérivées covariantes du tenseur de courbure sont identiquement nulles. Un tel espace est dit *globalement symétrique* si tout point $p \in M$ est un point fixe isolé d'une isométrie involutive s_p de M . Tout groupe de Lie compact et connexe est un espace globalement symétrique (cf., par exemple, [He]).

En géométrie p -adique, on peut associer à un groupe réductif G sur \mathbb{Q}_p un espace (analytique rigide) $\mathcal{H}_{G,p}$ muni d'un recouvrement par des domaines affinoïdes connexes dont le "nerf" est l'immeuble de Bruhat-Tits de G . On va appeler $\mathcal{H}_{G,p}$ un *espace symétrique p -adique* pour G . On va considérer dans cet article le cas $G = \mathrm{PGL}(n, \mathbb{Q}_p)$ ¹. Alors l'espace symétrique associé \mathcal{H}_p^n est analogue

Classification math. : 11F85, 14M17, 26E30, 28A25, 32N15, 46F12, 51E24.

*subventionné partiellement par une allocation de recherche KIAS M-97009

¹ou, ce qui essentiellement le même, le cas $G = \mathrm{SL}(n, \mathbb{Q}_p)$

au double demi-plan de Poincaré $\mathbb{C} - \mathbb{R}$ et a été étudié pour la première fois par Mumford [Mum] et Drinfeld [Dr1].

Après des rappels préliminaires concernant des immeubles, on définit une projection $\mathrm{PGL}(n, \mathbb{Q}_p)$ -équivariante

$$\lambda^n : \mathcal{H}_p^n \rightarrow \mathcal{I}_p^n$$

sur l'immeuble de Bruhat-Tits \mathcal{I}_p^n et on décrit la structure analytique rigide de \mathcal{H}_p^n comme donnée par les images inverses $(\lambda^n)^{-1}$ des simplexes de \mathcal{I}_p^n (en tout cas pour $n = 2$). En utilisant les résultats de Drinfeld, Schneider et Teitelbaum on montre ensuite que toute fonction (1-cocycle) harmonique c sur \mathcal{I}_p^n définit une mesure p -adique μ_c sur le bord

$$\overline{\mathcal{I}_p^n} - \mathcal{I}_p^n = \mathrm{Drap}(\mathbb{P}^1(\mathbb{Q}_p)) = G/B$$

où B est un sous-groupe de Borel² de $G = \mathrm{PGL}(n, \mathbb{Q}_p)$. Alors, d'une part, on peut construire des fonctions modulaires (analytiques rigides) sur \mathcal{H}_p^n en utilisant une *transformation intégrale*

$$F(z) = \int_{G/B} K(x, z) d\mu_c(x)$$

avec un certain noyau $K(x, z)$ qui sera appelé le *noyau de Cauchy-Poisson*. De plus, on peut montrer que cette transformation intégrale est un isomorphisme entre des espaces convenables de 1-cocycles harmoniques et des formes modulaires analytiques rigides. D'autre part, on peut construire explicitement une application inverse qui est la composition de l'*application de résidus* avec l'isomorphisme de Shimura p -adique.

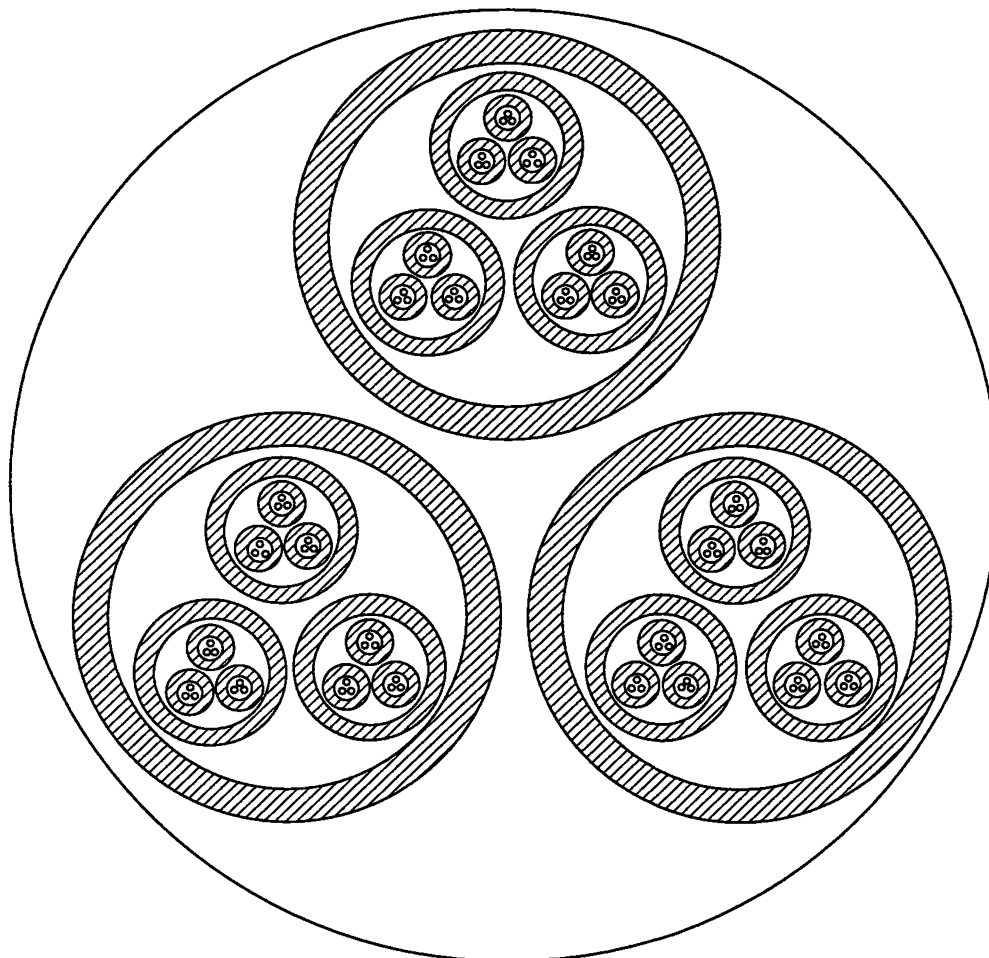
Je remercie Alexey Pantchichkine qui m'a suggéré quelques corrections.

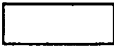
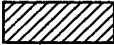
²Les sous-groupes de Borel sont conjugués les uns aux autres et on peut choisir pour B le sous-groupe des matrices supérieures triangulaires.

Table des Matières

1	Corps locaux	63
2	Immeubles	64
2.1	Complexes de Coxeter	64
2.2	Immeuble euclidien de $\mathrm{PGL}(n, K_p)$	65
2.3	Propriété de jonction	66
2.4	Arbre de Bruhat-Tits	67
2.5	Étoiles sur les toiles	67
2.6	Immeuble à l'infini et compactification de Borel-Serre	68
3	Construction de Goldman-Iwahori	69
3.1	Espace des normes p -adiques	69
3.2	Disques, normes et réseaux	69
3.3	Métrique sur $\mathcal{N}(V_p)$	70
3.4	Isométrie entre $\mathcal{I}_{p, \mathbb{R}}^n$ et $\mathcal{N}(V_p)$	70
4	Demi-plans p-adiques	71
4.1	Corps de Tate et demi-plans de Drinfeld	71
4.2	“Axe imaginaire” p -adique ($n = 2$)	72
4.3	Projection sur l'immeuble de Bruhat-Tits	73
4.4	Structure analytique rigide ($n = 2$)	74
4.4.1	Domaines affinoïdes connexes dans \mathcal{C}_p	74
4.4.2	Unités imaginaires comme domaine affinoïde standard.	75
4.4.3	Domaines fondamentaux et étoiles affinoïdes.	75
5	Distributions et mesures p-adiques	76
5.1	Groupe de caractères p -adiques	76
5.2	Mesures de Mazur	77
5.3	Intégration d'après Mazur	78
5.4	Mesures non bornées et intégration d'après Amice-Vélu et Vishik	78
6	Formes automorphes, cocycles harmoniques et transformations intégrales	79
6.1	Formes automorphes analytiques rigides	79
6.2	Cocycles harmoniques	79
6.3	Théorème principal	80
6.4	Application de résidus	80
6.5	Noyau de Cauchy-Poisson	81

Demi-plan 3-adique



-  L'image réciproque des sommets de l'arbre de Bruhat-Tits de $\mathrm{PGL}(2, \mathbb{Q}_3)$
-  Couronnes : l'image réciproque des arêtes de l'arbre de Bruhat-Tits de $\mathrm{PGL}(2, \mathbb{Q}_3)$

TAB. 1: Valuations discrètes non archimédiennes

valuation multiplicative	valuation additive
application $ \cdot _p : K_p \rightarrow \mathbb{R}_{\geq 0}$ dont l'image est discrète et telle que	application surjective $\nu_p : K_p \rightarrow \mathbb{Z} \cup \{-\infty\}$ telle que
(i) $ a _p = 0 \Leftrightarrow a = 0$	(i) $\nu_p(a) = -\infty \Leftrightarrow a = 0$
(ii) $ ab _p = a _p b _p$	(ii) $\nu_p(ab) = \nu_p(a) + \nu_p(b)$
(iii) $ a + b _p \leq \max(a _p, b _p)$	(iii) $\nu_p(a + b) \geq \min(\nu_p(a), \nu_p(b))$

Isocélie des triangles p-adiques. Il s'ensuit de l'*inégalité de triangle non archimédienne* (iii) ci-dessus que si $|a|_p < |b|_p$ alors

$$|a + b|_p = |b|_p.$$

Par conséquent, tous les triangles dans K_p sont isocèles (cf. [Ko1], I.2).

1. Corps locaux

Soit K_p un corps local, c'est-à-dire un corps muni d'une valuation discrète $|\cdot|_p$ et complet pour cette valuation tel que le corps résiduel est fini.³ On note

$$\mathcal{O}_p = \{a \in K_p \mid |a|_p \leq 1\} = \{a \in K_p \mid \nu_p(a) \geq 0\}$$

l'anneau de valuation,

$$\mathfrak{m}_p = \{a \in K_p \mid |a|_p < 1\} = \{a \in K_p \mid \nu_p(a) > 0\}$$

son idéal maximal, $k_p = \mathcal{O}_p/\mathfrak{m}_p$ le corps résiduel et $q = \#k_p$. Pour une valuation additive ν_p on définit une valuation multiplicative associée $|\cdot|_p$ par la formule $|a|_p = q^{-\nu_p(a)}$. L'idéal \mathfrak{m}_p étant principal, on note ϖ_p une *uniformisante* de K_p (i.e. générateur de \mathfrak{m}_p). Tout élément de K_p est de la forme $\sum_{-\infty < k} a_k \varpi_p^k$ où $a_k \in \mathbb{F}_q$ pour tout k .

³Un tel corps est de dimension 1 et localement compact. On ne considère pas ici la notion plus générale d'un corps local dont le corps résiduel n'est pas fini.

PROPOSITION 1.1. — *Tout corps local est le complété (par rapport à une valuation discrète) d'un corps de nombres (i.e. d'une extension algébrique finie K/\mathbb{Q}) ou d'un corps global de fonctions (i.e. d'une extension séparable finie $K/\mathbb{F}_q(T)$).*

EXEMPLE 1.2. — 1) $K_{\mathfrak{p}} = \mathbb{Q}_p$ le corps des nombres p -adiques, $\mathcal{O}_{\mathfrak{p}} = \mathbb{Z}_p$, $\mathfrak{m}_{\mathfrak{p}} = p\mathbb{Z}_p$ et $k_{\mathfrak{p}} = \mathbb{Z}/p\mathbb{Z}$ où la valuation $|\cdot|_p$ est définie par la formule

$$\left| p^n \frac{a}{b} \right|_p = p^{-n}$$

en supposant que p ne divise ni a ni b .

2) $K = \mathbb{F}_q(T)$, $|a|_{\mathfrak{p}} = q^{\deg(a)}$,

$$\begin{aligned} K_{\mathfrak{p}} &= \mathbb{F}_q((T^{-1})) = \sum_{i < \infty} a_i T^i, \\ \mathcal{O}_{\mathfrak{p}} &= \mathbb{F}_q[[T^{-1}]] = \sum_{i \leq 0} a_i T^i, \end{aligned}$$

et $k_{\mathfrak{p}} = \mathbb{F}_q$.

2. Immeubles

2.1. Complexes de Coxeter

On donne dans cette section un aperçu sommaire de la théorie générale des immeubles (voir [BT], [Br], [Ro]). Soit W un groupe engendré par un sous-ensemble S d'éléments d'ordre 2. On note $\Sigma(W, S)$ l'ensemble partiellement ordonné des co-ensembles spéciaux $w\langle S' \rangle$ où $w \in W$ et $S' \subset S$ tel que

$$B \leq A \text{ si } B \supseteq A.$$

Un élément $w \in W$ s'appelle *réflexion* s'il est conjugué à un élément $s \in S$, i.e. si $w = vsv^{-1}$ pour certain $v \in W$. Soit \mathcal{H} un ensemble (dont les éléments sont appelés les *murs*) tel qu'il existe une correspondance bijective

$$\mathcal{H} \rightarrow \{\text{ensemble des réflexions}\}, H \mapsto s_H.$$

Le groupe W opère sur $\Sigma(W, S)$ de telle façon que $s_{wH} = ws_Hw^{-1}$. Les éléments maximaux de $\Sigma(W, S)$ s'appellent les *chambres*.

EXEMPLE 2.1. — Soient V un espace euclidien, \mathcal{H} un ensemble fini d'hyperplans de V et W le groupe engendré par les réflexions correspondantes (groupe de Weyl). Supposons que

$$V^W = \bigcap_{H \in \mathcal{H}} H = \{0\},$$

c'est-à-dire, W opère sur V sans points fixes. \mathcal{H} définit une décomposition cellulaire de V qui est un éventail simplicial. Les composantes connexes de $V - \bigcup_{H \in \mathcal{H}} H$ s'appellent *les chambres*.

On veut modeler le cas général sur cet exemple. Dans ce but, on veut que les éléments de W soient semblables aux réflexions. En particulier, on suppose que les images des demi-espaces par les éléments de W sont également des demi-espaces. Afin d'assurer ceci, on suppose qu'il y a une action de W sur $\mathcal{H} \times \{\pm 1\}$, $\omega \mapsto \rho_\omega$, telle que tout $s \in S$ opère de la manière suivante :

$$(A) \quad \rho_s(H, \varepsilon) = \begin{cases} (H, -\varepsilon) & \text{si } s = s_H \\ (sH, \varepsilon) & \text{sinon.} \end{cases}$$

DÉFINITION 2.2. — Les conditions ci-dessus étant vérifiées, on appelle W un *groupe de Coxeter* (groupe de réflexions généralisé), (W, S) un *système de Coxeter* et $\Sigma(W, S)$ un *complexe de Coxeter*.

Un *immeuble* Δ est un complexe simplicial muni d'un système exhaustif de sous-complexes dits *appartements* satisfaisant les conditions suivantes :

(B0) tout appartement Σ est un complexe de Coxeter ;

(B1) pour deux simplexes arbitraires $A, B \in \Delta$ il existe un appartement Σ contenant A et B ;

(B2) pour deux appartements arbitraires Σ, Σ' il existe un isomorphisme préservant A et B ponctuellement.

Deux types d'immeubles joueront un rôle important pour nous. Un immeuble est dit *euclidien* si ses appartements sont des espaces vectoriels euclidiens. Or un immeuble est *sphérique* si tous ses appartements sont de diamètre fini. Cette dernière notion nécessite, peut-être, une explication. On dit que deux chambres sont *adjacentes* si elles ont une face commune de codimension 1. Bien naturellement, une *galerie* (ou une *enfilade*) est une suite des chambres adjacentes (les allers et retours sont possibles). En outre, une *distance combinatoire* entre deux chambres est la longueur d'une galerie la plus courte. Finalement, le *diamètre* d'un complexe de Coxeter équivaut au supremum des distances combinatoires entre ses chambres.

2.2. Immeuble euclidien de $\text{PGL}(n, K_p)$

On considère un espace vectoriel V_p de dimension n sur un corps local K_p et muni de la topologie naturelle p-adique. Un réseau Λ dans V_p signifiera un \mathcal{O}_p -module libre de rang égal à n . On pose⁴

⁴on verra plus tard que cette définition ne dépend que de n et (du nombre d'éléments q) du corps résiduel k_p

$$\mathcal{I}_p^n = \{\text{classes des réseaux semblables dans } V\}. \quad (2.1)$$

Pour un réseau Λ il y a exactement $n - 1$ classes d'équivalence⁵ strictement entre $\Lambda = \langle e_1, \dots, e_n \rangle$ et $\varpi_p \Lambda$ d'après le théorème des diviseurs élémentaires (la forme normale de Smith). En effet, toute matrice sur un anneau intègre euclidien est équivalente à une matrice diagonale (en utilisant des transformations élémentaires unimodulaires) de telle façon que tout élément sur la diagonale principale divise un élément suivant. La version de ce résultat pour les réseaux s'ensuit immédiatement. Par conséquent, on a :

$$\varpi_p \Lambda \subset \Lambda_{n-1} \subset \dots \subset \Lambda_1 \subset \Lambda$$

où

$$\begin{aligned} \Lambda_{n-1} &= \langle e_1, \varpi_p e_2, \dots, \varpi_p e_n \rangle \\ &\dots \\ \Lambda_{n-i} &= \langle e_1, \dots, e_i, \varpi_p e_{i+1}, \dots, \varpi_p e_n \rangle \\ &\dots \\ \Lambda_1 &= \langle e_1, \dots, e_{n-1}, \varpi_p e_n \rangle \end{aligned}$$

représentent des classes d'équivalence des réseaux strictement entre Λ et $\varpi_p \Lambda$. Un sous-ensemble $\sigma = \{[\Lambda_0], [\Lambda_1], \dots, [\Lambda_{k-1}]\} \in \mathcal{I}_p^n$ s'appelle *simplexe* si $k \leq n$ et on a

$$\varpi_p \Lambda_0 \subset \Lambda_{k-1} \subset \dots \subset \Lambda_1 \subset \Lambda_0.$$

Ainsi, \mathcal{I}_p^n est un complexe simplicial. Introduisons une métrique ρ sur \mathcal{I}_p^n par $\rho([\Lambda], [\Lambda']) = k$ dans le cas où

$$\varpi_p^k \Lambda \subset \Lambda' \subset \Lambda, \quad \Lambda \neq \Lambda' \quad \text{et} \quad \varpi_p^{k-1} \Lambda \not\subset \Lambda'$$

On peut montrer facilement que \mathcal{I}_p^n est, en fait, un immeuble euclidien⁶ appelé un *immeuble de Bruhat-Tits* dont les appartements sont les espaces vectoriels de dimension $n - 1$. L'immeuble de Bruhat-Tits de dimension 1 est dit *l'arbre* et l'immeuble en dimension 2 sera appelé la *toile de Bruhat-Tits*.

2.3. Propriété de jonction

Il y a une propriété importante décrivant les links et donc également les étoiles des sommets de l'immeuble de Bruhat-Tits. On rappelle que l'*étoile (fermée)* $st_\Delta P$ d'un sommet P d'un complexe simplicial Δ est la réunion des simplexes fermés contenant P . De plus, l'*étoile ouverte* $st_\Delta^\circ P$ d'un sommet $P \in \Delta$

⁵ ne pas confondre avec des classes de similitude comme ci-dessus

⁶ il existe, de plus, un coloriage naturel de l'ensemble de ces sommets si on considère \mathcal{I}_p^n comme immeuble de $SL(n, K_p)$

est la réunion des simplexes ouverts dont les adhérences contiennent P . On dit qu'un simplexe σ est *joignable* à un autre σ' s'il existe un simplexe de dimension supérieure qui contient à la fois σ et σ' . Alors le *link* $\text{lk}_\Delta \sigma$ d'un simplexe σ est un sous-complexe de Δ formé de simplexes disjoints de σ et, en même temps, joignables à σ .

Propriété de jonction ([Br], ch. 3, sect. 8C) : le link de n'importe quel sommet de l'immeuble de Bruhat-Tits de $\text{PGL}(n, K_p)$ est le complexe des drapeaux $\text{Drap}(\mathbb{P}^{n-1}(\mathbb{F}_q))$ de l'espace projectif $\mathbb{P}^{n-1}(\mathbb{F}_q)$ sur le corps résiduel fini $k_p = \mathbb{F}_q$ (l'immeuble sphérique de type A_{n-1}).

Or le complexe des drapeaux de $\mathbb{P}^{n-1}(\mathbb{F}_q)$ se construit de la façon suivante. Les sommets sont des sous-espaces $V \subset \mathbb{P}^{n-1}(\mathbb{F}_q)$, les arêtes sont des drapeaux $V_1 \subset V_2$ etc.

2.4. Arbre de Bruhat-Tits

Il s'ensuit immédiatement des considérations ci-dessus que l'immeuble de Bruhat-Tits de $\text{PGL}(2, K_p)$ est un arbre régulier ayant $\#\mathbb{P}^1(\mathbb{F}_q) = q + 1$ rayons dans toute étoile, c'est-à-dire, $q + 1$ arêtes sortant de n'importe quel sommet. En effet, d'après la propriété de jonction, le link de n'importe quel sommet P est le complexe des drapeaux de $\mathbb{P}^1(\mathbb{F}_q)$ de dimension 0 dont les sommets correspondent aux points de $\mathbb{P}^1(\mathbb{F}_q)$.

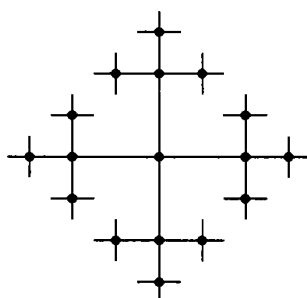


fig. 1: Arbre de Bruhat-Tits de $\text{PGL}(2, \mathbb{Q}_3)$

2.5. Étoiles sur les toiles

D'après la même propriété de jonction, le link de n'importe quel sommet de la toile de Bruhat-Tits de $\text{PGL}(3, K_p)$ est le complexe des drapeaux de $\mathbb{P}^2(\mathbb{F}_q)$. Comme le plan projectif $\mathbb{P}^2(\mathbb{F}_q)$ contient $q^2 + q + 1$ points et $q^2 + q + 1$ droites il

y a $2(q^2 + q + 1)$ sommets sur notre toile. De plus, tout point se trouve sur $q + 1$ droites différentes et toute droite contient $q + 1$ points. Donc le nombre des arêtes de \mathcal{I}_p^3 est égale à $(q + 1)(q^2 + q + 1)$.

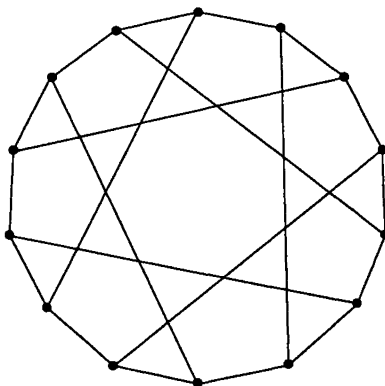


fig. 2: Le link d'un sommet de la toile de Bruhat-Tits de $\text{PGL}(3, \mathbb{Q}_2)$

Une étoile $\text{st}_{\mathcal{I}_p^3} P$ se construit immédiatement comme le "cône" sur le link décrit ci-dessus.

2.6. Immeuble à l'infini et compactification de Borel-Serre

Il existe une compactification topologique naturelle $\overline{\mathcal{I}_p^n}$ de l'immeuble de Bruhat-Tits \mathcal{I}_p^n dite la *compactification de Borel-Serre* telle que le bord

$$\overline{\mathcal{I}_p^n} - \mathcal{I}_p^n$$

est l'immeuble à l'infini $\mathcal{I}_{p,\infty}^n$ défini par Tits.

Soit \mathcal{I} un immeuble euclidien. Deux rayons τ et s appartenant à \mathcal{I} sont dits *parallèles* si les distances

$$\{d(x, s) \mid x \in \tau\} \quad \text{et} \quad \{d(y, \tau) \mid y \in s\}$$

sont bornées. Une classe de rayons parallèles est appelée un *bout* de \mathcal{I} . On veut montrer que l'ensemble des bouts \mathcal{I}_∞ est un complexe simplicial. Une *cellule conique* $x + \mathcal{D}$ de \mathcal{I} est un sous-ensemble d'un certain appartement $\Sigma \subset \mathcal{I}$ qui est une translation par x d'une cellule \mathcal{D} de Σ en tant que complexe de Coxeter (cf. [Br], VI.6, VI.8). Pour toute cellule conique $x + \mathcal{D}$ on définit sa *face à l'infini* \mathcal{D}_∞ comme le sous-ensemble des bouts tels que $x + \mathcal{D}$ contient un rayon ouvert (x, b) pour tout $b \in \mathcal{I}_\infty$. Finalement, un sous-ensemble des bouts $\sigma_\infty \in \mathcal{I}_\infty$ est appelé

un simplexe s'il est une face à l'infini d'une cellule conique. On peut montrer que \mathcal{I}_∞ est un immeuble sphérique dont les appartements correspondent bijectivement aux appartements de \mathcal{I} . La réunion $\mathcal{I} \amalg \mathcal{I}_\infty$ a une structure naturelle d'un espace topologique compact [BS]. Alors la procédure qui consiste à ajouter l'immeuble à l'infini à \mathcal{I} sera appelée la *compactification de Borel-Serre* de \mathcal{I} .

Il arrive que l'immeuble à l'infini de l'immeuble de Bruhat-Tits \mathcal{I}_p^n est un complexe des drapeaux $\text{Drap}(\mathbb{P}^{n-1}(K_p))$. En particulier, l'immeuble à l'infini de l'arbre de Bruhat-Tits est la droite projective $\mathbb{P}^1(K_p)$.

3. Construction de Goldman-Iwahori

3.1. Espace des normes p -adiques

DÉFINITION 3.1. — Une fonction $\alpha : V_p \rightarrow \mathbb{R}_{\geq 0}$ est appelée une *norme* si

- (i) $\alpha(u) = 0 \Leftrightarrow u = 0$;
- (ii) $\alpha(au) = |a|_p \alpha(u)$ pour tous $a \in K_p, u \in V_p$;
- (iii) $\alpha(u_1 + u_2) \leq \max(\alpha(u_1), \alpha(u_2))$ pour tous $u_1, u_2 \in V_p$.

Une norme α est dite *entière* si $\log_q(\alpha(u)) \in \mathbb{Z}$, en outre, α est dite *rationnelle* si $\log_q(\alpha(u)) \in \mathbb{Q}$ pour tout $u \in V_p \setminus \{0\}$.

PROPOSITION 3.2. — ([GI], Prop. 1.1) *Soit α une norme sur V . Alors il existe une base $\{e_i\}$ de V et des nombres réels positifs r_i tels que*

$$\alpha\left(\sum a_i e_i\right) = \max_i (r_i |a_i|_p).$$

On dit que α est canonique par rapport à une base $\langle e_1, \dots, e_n \rangle$ et on note $\mathcal{N}(V_p)$ l'espace des classes d'homothétie des normes p -adiques sur V_p . De plus, notons $\mathcal{N}(V_p)_\mathbb{Q}$ (resp. $\mathcal{N}(V_p)_\mathbb{Z}$) l'espace des classes d'homothétie des normes rationnelles (entières) sur V_p .

3.2. Disques, normes et réseaux

On associe à un réseau $\Lambda = \langle e_1, \dots, e_n \rangle$ une norme entière α_Λ définie par la formule

$$\alpha_\Lambda\left(\sum a_i e_i\right) = \max_i (|a_i|_p).$$

Pour deux réseaux homothétiques Λ et $a\Lambda$ on a :

$$\alpha_{a\Lambda}(u) = \alpha_\Lambda(u) / |a|_p$$

pour tout $u \in V_p$ et, en particulier,

$$\alpha_{\varpi_p \Lambda}(u) = q \alpha_\Lambda.$$

Il est utile de remarquer que le réseau Λ est un disque de rayon 1 pour la norme associée α_Λ .

3.3. Métrique sur $\mathcal{N}(V_p)$

Pour deux normes $\alpha, \beta \in \mathcal{N}(V_p)$, on pose

$$\begin{aligned} \rho(\alpha, \beta) &= \log_q \left(\sup_{u \neq 0} \frac{\alpha(u)}{\beta(u)} \cdot \sup_{u \neq 0} \frac{\beta(u)}{\alpha(u)} \right) \\ &= \log_q \left(\sup_{u \neq 0} \frac{\alpha(u)}{\beta(u)} \right) - \log_q \left(\inf_{u \neq 0} \frac{\alpha(u)}{\beta(u)} \right). \end{aligned}$$

(cf. [Dr1], §6 ; [DH], Ch. 3, §3). Il est aisé de vérifier que ceci définit une métrique sur les classes d'homothétie des normes p -adiques. Pour un réseau Λ on en déduit facilement que

$$\rho(\alpha, \alpha_\Lambda) = \log_q \left(\sup_{u \in \Lambda - \varpi_p \Lambda} \alpha(u) \right) - \log_q \left(\inf_{u \in \Lambda - \varpi_p \Lambda} \alpha(u) \right). \quad (3.3.1)$$

PROPOSITION 3.3.1. — ([GI], Sect. 2) *L'espace $\mathcal{N}(V_p)$ est complet, localement compact, connexe par arc et contractible.*

3.4. Isométrie entre $\mathcal{I}_{p, \mathbb{R}}^n$ et $\mathcal{N}(V_p)$

On note $\mathcal{I}_{p, \mathbb{R}}^n \subset \prod_{[\Lambda] \in \mathcal{I}_p^n} [0, 1]$ la réalisation géométrique de l'immeuble \mathcal{I}_p^n .

Pour tout simplexe $\sigma = \{[\Lambda_0], [\Lambda_1], \dots, [\Lambda_{k-1}]\} \in \mathcal{I}_p^n$, sa réalisation géométrique est donnée par la formule :

$$\sigma_{\mathbb{R}} = \prod_{i=0}^{k-1} t_{[\Lambda_i]}, \quad 0 \leq t_{[\Lambda_i]} \leq 1, \quad \text{et} \quad \sum_{i=0}^{k-1} t_{[\Lambda_i]} = 1.$$

De plus, notons $\mathcal{I}_{p, \mathbb{Q}}^n$ le sous-ensemble des éléments de $\mathcal{I}_{p, \mathbb{R}}^n$ dont les coordonnées baricentriques $\{t_{[\Lambda]}\}$ sont rationnelles. Le sous-ensemble $\mathcal{I}_{p, \mathbb{Z}}^n$ de $\mathcal{I}_{p, \mathbb{R}}^n$ avec les coordonnées entières correspond bien naturellement à l'ensemble des sommets de l'immeuble \mathcal{I}_p^n .

PROPOSITION 3.1. — ([Dr1], §6 ; [DH], ch. 3, th. 2.2) *Une application*

$$\omega : \mathcal{I}_{p, \mathbb{R}}^n \rightarrow \mathcal{N}(V_p)$$

telle que

$$t = (t_{[\Lambda_0]}, \dots, t_{[\Lambda_{k-1}]}) \in \mathcal{I}_{\mathbb{p}, \mathbb{R}}^n \mapsto \alpha_t = \max_i (q^{t_{[\Lambda_i]} + \dots + t_{[\Lambda_{k-1}]}} \alpha_{\Lambda_i})$$

est une isométrie préservant les structures rationnelles et entières.

4. Demi-plans p-adiques

4.1. Corps de Tate et demi-plans de Drinfeld

Une valuation p-adique sur $K_{\mathbb{p}}$ se prolonge d'une façon unique sur sa clôture algébrique $\overline{K}_{\mathbb{p}}$. D'après le fameux théorème de Krasner [Ko1, ch. III, th. 13] le complété $\mathcal{C}_{\mathbb{p}} = \widehat{\overline{K}_{\mathbb{p}}}$, dit le *corps de Tate* reste algébriquement clos. Il découle de l'isocélie des triangles p-adiques que tout point intérieur de n'importe quel disque $D(a, r_a) \subset \mathcal{C}_{\mathbb{p}}$ est son centre. Par conséquent, deux disques dans $\mathcal{C}_{\mathbb{p}}$ sont disjoints ou emboîtés. Donc le corps de Tate est totalement discontinu et la théorie des fonctions analytiques dans le sens classique ne marche pas bien puisque, par exemple, il n'y a pas de prolongement analytique. Heureusement, cette difficulté peut être surmonter en utilisant l'analyticité au sens de la géométrie rigide ou bien au sens de Krasner [Ko2].

L'espace symétrique p-adique $\mathcal{H}_{\mathbb{p}} = \mathcal{C}_{\mathbb{p}} - K_{\mathbb{p}}$ analogue au double demi-plan de Poincaré $\mathbb{C} - \mathbb{R}$ a été considéré pour la première fois par Mumford [Mum]. C'est un espace analytique rigide sur $\mathcal{C}_{\mathbb{p}}$ qui ne provient pas d'une variété algébrique. Puis Drinfeld ([Dr1], §6) a construit pour tout $n \geq 2$ les analogues supérieurs $\mathcal{H}_{\mathbb{p}}^n$ comme les espaces projectifs sur $\mathcal{C}_{\mathbb{p}}$ privés des hyperplans à coefficients dans $K_{\mathbb{p}}$:

$$\mathcal{H}_{\mathbb{p}}^n = \mathbb{P}^{n-1}(\mathcal{C}_{\mathbb{p}}) - \{\text{tous les hyperplans } K_{\mathbb{p}}\text{-rationnels}\}.$$

Faisons une remarque triviale : si $z = (z_0 : \dots : z_{n-1})$ est un point de $\mathcal{H}_{\mathbb{p}}^n$ toute coordonnée z_i est différent de zéro. En effet, dans le cas contraire $z_i = 0$ le point z appartiendrait à l'hyperplan $K_{\mathbb{p}}$ -rationnel $X_i = 0$. Par conséquent, on peut considérer $\mathcal{H}_{\mathbb{p}}^n$ comme un sous-espace de l'espace affine $\mathbb{A}^{n-1}(\mathcal{C}_{\mathbb{p}})$ en posant, par exemple, $z_0 = 1$. De plus si $z_0 = 1$ aucune autre coordonnée n'appartient à $K_{\mathbb{p}}$. En effet, en supposant $z_i \in K_{\mathbb{p}}$ pour $i > 0$ on obtient que le point $(1 : z_1 : \dots : z_{n-1})$ appartient à l'hyperplan $K_{\mathbb{p}}$ -rationnel $z_i X_0 - X_i = 0$. Par conséquent, ceci définit un plongement

$$\iota_n : \mathcal{H}_{\mathbb{p}}^n \hookrightarrow (\mathcal{H}_{\mathbb{p}})^{n-1} = (\mathcal{C}_{\mathbb{p}} - K_{\mathbb{p}})^{n-1}.$$

On va identifier $\mathcal{H}_{\mathbb{p}}^n$ avec son image par ι_n .

4.2. "Axe imaginaire" p-adique ($n = 2$)

DÉFINITION 4.2.1. — Pour $z \in \mathcal{C}_p$ on définit sa *valeur imaginaire* (ou *irrationnelle*) $\mathfrak{Im}(z)$ comme la p-distance de z à K_p :

$$\mathfrak{Im}(z) = \inf_{a \in K_p} |z - a|_p.$$

On dit de surcroît que z est *purement imaginaire* si $\mathfrak{Im}(z) = |z|_p$. Alors, l'*axe imaginaire p-adique* $\mathfrak{Im}(\mathcal{C}_p)$ est l'ensemble des éléments purement imaginaires de \mathcal{C}_p .

Il est évident que $\mathfrak{Im}(\mathcal{C}_p) \subset \mathcal{H}_p \cup \{0\}$ et il est à notre portée maintenant de décrire complètement l'axe imaginaire en termes de la valuation p-adique. On note

$$\mathcal{O}_{\mathcal{C}_p} = \{z \in \mathcal{C}_p \mid |z|_p \leq 1\}$$

l'anneau des entiers de \mathcal{C}_p ,

$$\mathfrak{m}_{\mathcal{C}_p} = \{z \in \mathcal{C}_p \mid |z|_p < 1\}$$

son idéal maximal et

$$\bar{k}_p = \mathcal{O}_{\mathcal{C}_p} / \mathfrak{m}_{\mathcal{C}_p} \cong \bar{\mathbb{F}}_q$$

le corps résiduel. On va également utiliser la notation suivante :

$$\mathfrak{m}_{\mathcal{C}_p}^{(l)} = D^-(0, q^{-l}) = \{z \in \mathcal{C}_p \mid |z|_p < q^{-l}\}$$

Finalement, pour tout $z \in \mathcal{C}_p$ on note $\bar{z} \in \bar{\mathbb{F}}_q$ son résidu modulo $\mathfrak{m}_{\mathcal{C}_p}$.

PROPOSITION 4.2.2. — L'axe imaginaire p-adique consiste en trois ensembles de nature différente :

$$\mathfrak{Im}(\mathcal{C}_p) = \mathfrak{Im}_{\mathbb{Q}-\mathbb{Z}} \coprod \bigcup_{l \in \mathbb{Z}} \mathfrak{Res}_l(\bar{\mathbb{F}}_q - \mathbb{F}_q) \coprod \{0\}.$$

où

$$\mathfrak{Im}_{\mathbb{Q}-\mathbb{Z}} = \{z \in \mathfrak{Im}(\mathcal{C}_p) \mid \nu_p(z) \notin \mathbb{Z}\}$$

et, pour tout $l \in \mathbb{Z}$,

$$\mathfrak{Res}_l(\bar{\mathbb{F}}_q - \mathbb{F}_q) = \{z \in \mathfrak{Im}(\mathcal{C}_p) \mid \nu_p(z) = l \text{ et } z \not\equiv u\omega_p^l \pmod{\mathfrak{m}_{\mathcal{C}_p}^{(l)}}, \forall u \in \mathbb{F}_q\}.$$

Preuve. Le fait que $\mathfrak{Im}_{\mathbb{Q}-\mathbb{Z}} \subset \mathcal{H}_p$ découle immédiatement de l'isocélie des triangles p-adiques. En supposant que $\nu_p(z) = l \in \mathbb{Z}$, il est également clair que $\mathfrak{Im}(z) = |z|_p$ si et seulement si l'on ne peut pas présenter z sous une forme $u\omega_p^l + z'$ où $|z'|_p < q^{-l}$.

En particulier, l'ensemble des *unités imaginaires p -adiques*

$$\begin{aligned} \mathfrak{Im} \setminus \text{Units} = \mathfrak{Res}_0(\overline{\mathbb{F}}_q - \mathbb{F}_q) &= \left\{ z \in \mathfrak{Im}(C_p) \mid \mathfrak{Im}(z) = |z|_p = 1 \right\} \\ &= \left\{ z \in \mathfrak{Im}(C_p) \mid |z|_p = 1 \text{ et } \bar{z} \in \overline{\mathbb{F}}_q - \mathbb{F}_q \right\}. \end{aligned}$$

appartient à $\mathfrak{Im}(C_p)$ (cf. [DH], ch. 3, prop. 5.2 (4)).

4.3. Projection sur l'immeuble de Bruhat-Tits

PROPOSITION 4.3.1. — ([DH], ch. 4, prop. 4.2) *L'application*

$$\lambda^n : \mathcal{H}_p^n \rightarrow \mathcal{I}_{p, \mathbb{Q}}^n$$

définie par

$$z = (z_1, \dots, z_{n-1}) \mapsto \left\{ \begin{array}{l} \text{classe d'homothétie de la norme} \\ \lambda_z^n(u) = |u_1 + u_2 z_1 + \dots + u_n z_{n-1}|_p \end{array} \right\}$$

est surjective et $\text{PGL}(n, K_p)$ -équivariante.⁷

Remarquons que l'image de λ^n appartient à l'espace des normes rationnelles car $\nu_p(z) \in \mathbb{Q}$ pour tout $z \in C_p^*$. Comme cette projection est $\text{PGL}(n, K_p)$ -équivariante il suffit de calculer la distance de λ_z^n au réseau standard \mathcal{O}_p^n afin de comprendre la structure analytique rigide des demi-plans de Drinfeld. On donne ci-dessous un calcul dans deux cas simples.

PROPOSITION 4.3.2. — (i) *Si $\log_q(|z_i|_p) \notin \mathbb{Z}$ pour tout $1 \leq i \leq n-1$ et*

$$\log_q(|z_i|_p / |z_j|_p) \notin \mathbb{Z}$$

pour tout $j \neq i$ alors on a

$$\rho(\lambda_z^n, \alpha_{\mathcal{O}_p^n}) = \log_q \left(\max_i |z_i|_p \right) - \log_q \left(\min_i |z_i|_p \right)$$

(ii) *Sur le polydisque standard $P(0, 1) = \prod_{i=1}^{n-1} D(0, 1) \in C_p^{n-1}$ on a*

$$\rho(\lambda_z^n, \alpha_{\mathcal{O}_p^n}) = -\log_q \left(\inf_{u \in \mathcal{O}_p^n - \varpi_p \mathcal{O}_p^n} \lambda_z^n(u) \right)$$

⁷le groupe $\text{PGL}(n, K_p)$ opère de la façon naturelle sur \mathcal{H}_p^n aussi bien que sur l'immeuble de Bruhat-Tits \mathcal{I}_p^n

Preuve. (i) Voir ([DH], ch. 3, la fin de §5). (ii) D'après (3.3.1) on a :

$$\rho(\lambda_z^n, \alpha_{\mathcal{O}_v^n}) = \log_q \left(\sup_{u \in \mathcal{O}_v^n - \varpi_p \mathcal{O}_v^n} \lambda_z^n(u) \right) - \log_q \left(\inf_{u \in \mathcal{O}_v^n - \varpi_p \mathcal{O}_v^n} \lambda_z^n(u) \right).$$

Il est clair que

$$\sup_{u \in \mathcal{O}_v^n - \varpi_p \mathcal{O}_v^n} \lambda_z^n(u) = 1$$

puisque

$$|u_1 + u_2 z_1 + \cdots + u_n z_{n-1}|_p \leq \max(|u_1|_p, |u_2|_p |z_1|_p, \dots, |u_n|_p |z_{n-1}|_p) \leq 1$$

et $\lambda_z((1, 0, 0, \dots, 0)) = 1$.

4.4. Structure analytique rigide ($n = 2$)

4.4.1. Domaines affinoïdes connexes dans \mathcal{C}_p .

On adopte dans cette section une notion naïve d'un espace analytique rigide largement suffisante pour notre but modeste. Un espace analytique rigide est un espace topologique (au sens de Grothendieck) muni d'un recouvrement par des domaines affinoïdes connexes. Or un domaine affinoïde connexe dans notre cas est tout simplement un disque p -adique fermé privé d'un nombre fini de disques ouverts plus petits ou, généralement, le complémentaire dans $\mathbb{P}^1(\mathcal{C}_p)$ d'un nombre fini (non nul) de disques ouverts.

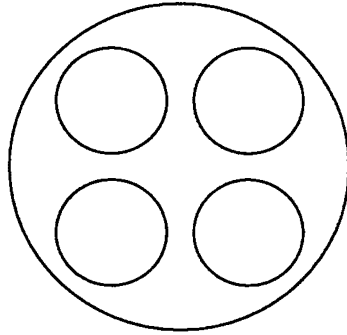


fig. 3: Domaine affinoïde connexe dans \mathcal{C}_p

4.4.2. Unités imaginaires comme domaine affinoïde standard.

PROPOSITION 4.4.2.1. — ([DH], ch. 3, prop. 5.3) Une distance de λ_z au réseau standard \mathcal{O}_p^2 est égale à :

$$\rho(\lambda_z, \alpha_{\mathcal{O}_p^2}) = \begin{cases} -\log_q(\Im(z)) & \text{si } |z|_p \leq 1 \\ -\log_q(\Im(1/z)) & \text{sinon} \end{cases}.$$

Il résulte de cette proposition que

$$\lambda^{-1}(\mathcal{O}_p^2) = \mathfrak{Im}\mathfrak{Anits}.$$

De plus, en choisissant une section $s : \overline{\mathbb{F}}_q \rightarrow \mathcal{C}_p$ telle que

$$s(0) = 0 \text{ et } \bar{z} = s(z) \pmod{\mathfrak{m}_{\mathcal{C}_p}},$$

on obtient

$$\lambda^{-1}(\mathcal{O}_p^2) = \mathcal{O}_{\mathcal{C}_p} - \bigcup_{\xi \in \mathbb{F}_q} D^-(s(\xi), 1)$$

(voir fig. 3 pour $q = 4$). Généralement, pour tout $c \in [0, 1)$ l'image réciproque du disque fermé $D(\mathcal{O}_p^n, c)$ (c'est une partie de l'étoile de l'arbre de Bruhat-Tits correspondant au réseau standard) est aussi un domaine affinoïde connexe :

$$\lambda^{-1}(D(\mathcal{O}_p^n, c)) = \mathbb{P}^1(\mathcal{C}_p) - \bigcup_{\xi \in \mathbb{P}^1(\mathbb{F}_q)} D^-(s(\xi), q^{-c}).$$

Il en résulte également que l'image réciproque d'une arête ouverte sortant de \mathcal{O}_p^n et correspondant à $\xi \in \mathbb{P}^1(\mathbb{F}_q)$ est une couronne $D^-(s(\xi), 1) - D(s(\xi), q^{-1})$.

4.4.3. Domaines fondamentaux et étoiles affinoïdes.

Le groupe $\mathrm{PGL}(2, K_p)$ agit naturellement sur l'arbre de Bruhat-Tits et sur le demi-plan p -adique. Il est facile de voir que le domaine fondamental est un intervalle $[P, Q)$ pour tout couple de sommets adjacents $P = [\Lambda_0], Q = [\Lambda_1]$ de $\mathcal{T}_p = \mathcal{I}_p^2$ (cf. [Te3], Part I). La projection $\lambda : \mathcal{H}_p \rightarrow \mathcal{T}_{p, \mathbb{Q}}$ étant équivariante, il est également clair que l'image réciproque du domaine fondamental de l'arbre de Bruhat-Tits est le domaine fondamental du demi-plan p -adique.

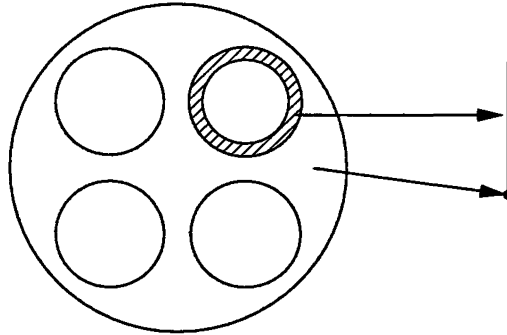


fig. 4: Domaines fondamentaux de l'arbre de Bruhat-Tits et du demi-plan p -adique

De plus, l'image réciproque d'une étoile ouverte de $\mathcal{T}_{p, \mathbb{Q}}$ est la réunion disjointe de domaine affinoïde connexe et de $(q + 1)$ couronnes.

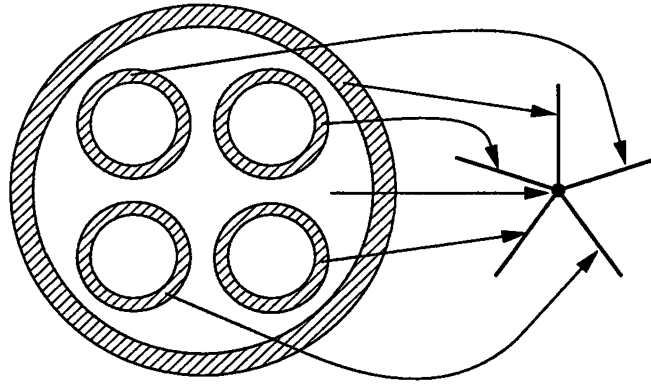


fig. 5: Étoile de l'arbre de Bruhat-Tits et étoile affinoïde

5. Distributions et mesures p -adiques

5.1. Groupe de caractères p -adiques

Les mesures p -adiques bornées ont été définies par Mazur [MSD] et Manin [Ma]. Ultérieurement, leur construction a été généralisée par Amice-Vélu [AV] et Vishik [Vi]. On suppose ici que $K = \mathbb{Q}$ et on utilise la notation traditionnelle \mathbb{C}_p pour le corps de Tate relativement à un entier premier p .

Soit S un ensemble fini d'entiers premiers, $p \in S$. Alors on pose,

$$\mathbb{Z}_S = \varprojlim_{N, \text{supp } N \subset S} \mathbb{Z}/N\mathbb{Z} \cong \prod_{\ell \in S} \mathbb{Z}_\ell$$

l'anneau des nombres S -adiques et

$$X(\mathbb{Z}_S^*) \stackrel{\text{déf}}{=} \text{Hom}_{\text{cont}}(\mathbb{Z}_S^*, \mathbb{C}_p^*).$$

Il y a une décomposition suivante :

$$\begin{array}{c} \text{caractères modérés} \\ | \\ X(\mathbb{Z}_S^*) = X\left((\mathbb{Z}/q\mathbb{Z})^* \times \prod_{\ell \neq p} \mathbb{Z}_\ell^*\right) \times X(U_p) \end{array} \quad (5.1.1)$$

où on a posé

$$q = \begin{cases} p & \text{si } p > 2 \\ 4 & \text{si } p = 2 \end{cases}, \text{ et } U_p = \{x \in \mathbb{Z}_p^* \mid x \equiv 1 \pmod{q}\}.$$

Les éléments de $X(U_p)$ sont appelés les *caractères sauvages* et il existe un isomorphisme :

$$\varphi : X(U_p) \xrightarrow{\sim} D^-(1, 1) = \{z \in \mathbb{C}_p^* \mid |z - 1|_p < 1\}.$$

Alors, $X(\mathbb{Z}_S^*)$ est un groupe \mathbb{C}_p -analytique de Lie (compact et totalement discontinu). D'après (5.1.1) c'est la réunion disjointe d'un nombre fini de disques ouverts.

5.2. Mesures de Mazur

DÉFINITION 5.2.1. — (Mazur, [AV], II.2) Soient R un anneau topologique, A est un R -module et Y un espace topologique profini (compact et totalement discontinu). Une *distribution* μ sur Y à valeurs dans A est une fonctionnelle linéaire

$$\mu : \text{Locan}(Y, R) \rightarrow A$$

où $\text{Locan}(Y, R)$ désigne l'espace des fonctions localement analytiques sur Y à valeurs dans R . Une distribution s'appelle une *mesure bornée* ou une *mesure de Mazur* si μ se prolonge continûment à l'espace $\text{Cont}(Y, R)$ des fonctions continues sur Y . On s'intéresse ici à l'espace des distributions $\text{Distr}(\mathbb{Z}_S^*)$ sur $\text{Locan}(\mathbb{Z}_S^*, \mathbb{C}_p)$ à valeurs dans \mathbb{C}_p .

On peut considérer une mesure de Mazur sur \mathbb{Z}_S^* comme une fonction finiment additive des sous-ensembles ouverts-fermés I de \mathbb{Z}_S^* en posant

$$\mu(I) = \mu(\chi_I)$$

où χ_I est la fonction caractéristique de I . Considérons des sous-ensembles ouverts-fermés distingués :

$$I_{a,m} = a + p^m S \mathbb{Z}_S.$$

où $a \in \mathbb{Z}_S^*$ et $m \in \mathbb{N}$ (on a utilisé la même lettre S pour le produit des nombres premiers appartenant à S en tant qu'un ensemble). Alors pour toute mesure de Mazur μ la propriété d'additivité finie est complètement déterminée par la formule :

$$\mu(I_{a,m}) = \sum_{b \equiv a \pmod{p^{m+1}S}} \mu(I_{b,m+1}).$$

EXEMPLE 5.2.2. — Soient $S = p$, c un entier naturel et $0 < a < p^n$ alors la fonction

$$\mu_c(a + (p^n)) = \left[\frac{ac}{p^n} \right] - \frac{c-1}{2} \in \frac{1}{2}\mathbb{Z} \subset \mathbb{Q}_p$$

est une mesure bornée où les crochets désignent la partie entière d'un nombre rationnel (cf. [Ma], §8, ex. 2).

5.3. Intégration d'après Mazur

Choisissons un système de représentants R_m de $(\mathbb{Z}_S/p^m S\mathbb{Z}_S)^*$ dans \mathbb{Z}_S^* . Alors pour toute distribution μ et toute fonction $f : \mathbb{Z}_S^* \rightarrow \mathbb{C}_p$ on considère une somme de Riemann :

$$S(f, R_m) = \sum_{a \in R_m} f(a) \mu(I_{a,m}).$$

Finalement, on définit l'intégrale de f sur \mathbb{Z}_S^* par rapport à μ par :

$$\int_{\mathbb{Z}_S^*} f d\mu = \lim_{m \rightarrow \infty} S(f, R_m)$$

pourvu que la limite existe et soit unique. Si μ est n'importe quelle distribution et $\chi \in X(\mathbb{Z}_S^*) \subset \text{Locan}(\mathbb{Z}_S^*)$ est un caractère, il est facile de vérifier que l'intégrale est définie correctement.

THÉORÈME 5.3.1. — ([AV], prop. II.2.2 et II.2.3)

(i) *L'application*

$$\mu \mapsto \left(\chi \mapsto \int_{\mathbb{Z}_S^*} \chi d\mu \right)$$

définit un isomorphisme entre l'espace des distributions $\text{Distr}(\mathbb{Z}_S^*)$ et l'espace des fonctions analytiques sur $X(\mathbb{Z}_S^*)$.

(ii) *Une distribution $\mu \in \text{Distr}(\mathbb{Z}_S^*)$ est une mesure de Mazur si et seulement si la fonction $\chi \mapsto \int_{\mathbb{Z}_S^*} \chi d\mu$ est analytique bornée sur $X(\mathbb{Z}_S^*)$.*

5.4. Mesures non bornées et intégration d'après Amice-Vélu et Vishik

Il n'est sûrement pas possible en général d'intégrer toutes les fonctions continues sur \mathbb{Z}_S^* par rapport à une distribution arbitraire. Néanmoins, on peut se restreindre au cas des distributions correspondant aux fonctions à croissance modérée sur $X(\mathbb{Z}_S^*)$.

DÉFINITION 5.4.1. — Pour tout $h \in \mathbb{N}$ une distribution $\mu \in \text{Distr}(\mathbb{Z}_S^*)$ s'appelle une *mesure h -admissible* si elle se prolonge continûment à l'espace des fonctions $(h - 1)$ -fois dérivables dont la dérivée $(h - 1)$ -ième est lipshitzienne.

THÉORÈME 5.4.2. — ([AV], prop. II.2.4 ; [Vi], th. 2.3) *Une distribution μ est une mesure h -admissible si et seulement si la fonction $\chi \mapsto \int_{\mathbb{Z}_S^*} \chi d\mu$ est $o(\log^h(x))$ sur $X(\mathbb{Z}_S^*)$.*

Le logarithme p-adique :

$$\log(x) = \sum_{n=1}^{\infty} \frac{(-1)^{n+1}}{n} (x-1)^n$$

converge sur un disque ouvert $D^-(1, 1)$. Pour deux fonctions analytiques f et g sur $D^-(1, 1)$ on dit que $f = o(g)$ si

$$\overline{\lim}_{r \rightarrow 1^-} M_f(r)/M_g(r) = 0.$$

où pour tout $0 \leq r < 1$ et pour toute fonction $f = \sum_{n \geq 0} b_n (x-1)^n$ on note par

$$M_f(r) = \sup_{|x-1| \leq r} |f(x)|_p = \max_n (|b_n|_p r^n)$$

sa fonction module.

6. Formes automorphes, cocycles harmoniques et transformations intégrales

6.1. Formes automorphes analytiques rigides

Soit Γ un sous-groupe discret de $SL(2, \mathbb{Q}_p)$ ayant un nombre fini de générateurs. Supposons que l'ensemble de ses points limites $\mathcal{L}_\Gamma \subset \mathbb{P}^1(\mathbb{Q}_p)$ est infini et contient $\infty \in \mathbb{P}^1(\mathbb{Q}_p)$ (dans ce cas \mathcal{L}_Γ est compact).

DÉFINITION 6.1.1. — Une fonction analytique rigide $f : \mathcal{H}_p \rightarrow \mathbb{C}_p$ holomorphe aux points limites de Γ est dite *forme automorphe de poids* $k \in \mathbb{Z}$ si

$$f(\gamma x) = (cx + d)^k f(x), \quad \forall \gamma = \begin{pmatrix} a & b \\ c & d \end{pmatrix} \in \Gamma \quad \text{et} \quad \forall x \in \mathcal{H}_p.$$

Notons $M_k(\Gamma)$ l'espace de ces formes.

6.2. Cocycles harmoniques

Soient \mathcal{T} un arbre et M un groupe abélien. Alors on considère l'ensemble $\text{Ar}(\mathcal{T})$ des arêtes orientées de \mathcal{T} .

DÉFINITION 6.2.1. — Une fonction $c : \text{Ar}(\mathcal{T}) \rightarrow M$ est dit un *1-cocycle harmonique* si

- (i) $\sum_{e \rightarrow P} c(e) = 0$ (où e parcourt les arêtes orientées de l'étoile d'un sommet P)
- (ii) $c(\bar{e}) = -c(e)$ pour toute arête e et son inverse \bar{e} .

On note $C_{\text{har}}(\mathcal{T}, M)$ le groupe abélien des 1-cocycles harmoniques sur \mathcal{T} à valeurs dans M .

6.3. Théorème principal

On peut associer à \mathcal{L} un sous-arbre \mathcal{T}_Γ de l'arbre de Bruhat-Tits tel qu'il existe une bijection Γ -équivariante :

$$\mathcal{L}_\Gamma \leftrightarrow \{\text{bouts de } \mathcal{T}_\Gamma\}$$

(cf. [GvdP, ch. I, §2], [Sch, sect 2]). Considérons la représentation naturelle W de Γ sur l'espace vectoriel de dimension 2 sur \mathbb{C}_p .

THÉORÈME 6.3.1. — (Drinfeld-Schneider ; [Sch]) *Il existe des isomorphismes :*

$$M_{k+2}(\Gamma) \cong H_{\text{DR}}^1(\Gamma, \text{Sym}^k W) \cong C_{\text{har}}(\mathcal{T}_\Gamma, \text{Sym}^k W) \cong \text{Distr}_0(\mathcal{L}_\Gamma, \text{Sym}^k W)$$

Le reste de la section est consacré aux constructions de ces isomorphismes. L'observation suivante jouera un rôle importante. Pour n'importe quelle arête orientée $e \in \text{Ar}(\mathcal{T}_\Gamma)$ notons $U(e)$ l'ensemble des bouts qui passent par e . Ces ensembles sont compacts et ouverts et forment une base de la topologie de \mathcal{L}_Γ .

Si $\mu \in \text{Distr}_0(\mathcal{L}_\Gamma, M)$ est une distribution à valeurs dans un groupe abélien M telle que $\mu(\mathcal{L}_\Gamma) = 0$ alors le 1-cocycle harmonique associé c_μ est définie de la façon suivante :

$$c_\mu(e) = \mu(U(e)).$$

La définition est correcte puisque

$$\sum_{e \rightarrow P} c_\mu(e) = \sum_{e \rightarrow P} \mu(U(e)) = \mu\left(\bigcup_{e \rightarrow P} U(e)\right) = \mu(\mathcal{L}_\Gamma) = 0$$

(cf. [FvdP, V.2]). Il est aisé de voir que cette application $\mu \mapsto c_\mu$ est, en fait, un isomorphisme entre $C_{\text{har}}(\mathcal{T}_\Gamma, M)$ et $\text{Distr}_0(\mathcal{L}_\Gamma, M)$.

6.4. Application de résidus

Un isomorphisme

$$M_{k+2}(\Gamma) \xrightarrow{\sim} H_{\text{DR}}^1(\Gamma, \text{Sym}^k W)$$

est une version p -adique de l'isomorphisme de Shimura bien connu en théorie des nombres ([Sh], th. 8.4). Construisons maintenant un isomorphisme

$$H_{\text{DR}}^1(\Gamma, \text{Sym}^k W) \xrightarrow{\sim} C_{\text{har}}(\mathcal{T}_\Gamma, \text{Sym}^k W)$$

qui sera appelé *l'isomorphisme de résidus*. On va utiliser le théorème de Mittag-Leffler suivant. Soit $S \in \mathbb{C}_p$ un ensemble fini, alors une 1-forme différentielle ω sur un domaine affinoïde

$$D(d_\infty, r_\infty) - \bigcup_{d \in S} D^-(d, r_d)$$

admet une décomposition suivante dit *de Mittag-Leffler* :

$$\omega = - \sum_{i=0}^{\infty} a_{d_{\infty},i} (x - d_{\infty})^i dx + \sum_{d \in S} \sum_{i=1}^{\infty} \frac{a_{d,i}}{(x-d)^i} dx$$

Alors on définit le résidu de ω sur la couronne

$$C_d = D^-(d_{\infty}, r_{\infty}) - D(d, r_d)$$

comme

$$\text{res}_{C_d} \omega = a_{d,1}.$$

(cf. [CR, 5.3, 6.2], [FvdP]).

Soient maintenant $\omega \in \Omega(\mathcal{H}_p)$ une 1-forme différentielle sur \mathcal{H}_p , P un sommet de \mathcal{T}_{Γ} et $e \mapsto P$ une arête orientée de \mathcal{T}_{Γ} . Alors $\lambda^{-1}(e)$ est une couronne appartenant à une étoile affinoïde $\lambda^{-1}(\text{st}_{\mathcal{T}_{\Gamma}}^{\circ} P)$ et on pose

$$c_{\omega} = \text{res}_{\lambda^{-1}(e)} \omega$$

Comme

$$\sum_{e \mapsto P} \text{res}_{\lambda^{-1}(e)} \omega = 0$$

([Sch], prop. en sect. 2) on déduit que c_{ω} est un 1-cocycle harmonique.

6.5. Noyau de Cauchy-Poisson

Finalement on va décrire explicitement, d'après Teitelbaum [Te1], l'application

$$C_{\text{har}}(\mathcal{T}_{\Gamma}, \text{Sym}^k W) \xrightarrow{\sim} M_{k+2}(\Gamma)$$

inverse à la composition de l'application de résidus avec l'isomorphisme de Shimura. Soit $\mu_c \in \text{Distr}_0(\mathcal{L}_{\Gamma}, \text{Sym}^k W)$ est une distribution qui provient d'une 1-cocycle harmonique $c \in C_{\text{har}}(\mathcal{T}_{\Gamma}, \text{Sym}^k W)$. Alors on peut montrer que μ_c est une mesure h -admissible sur un compact de type $U(e)$ pour certain h ([Sch, pp. 228-229], [Te1, prop. 9.4]). On peut donc intégrer (au moins) les fonctions localement analytiques sur $U(e)$ par rapport à μ_c . D'après Mazur, Tate et Teitelbaum [MTT] on peut même intégrer les fonctions localement analytiques à l'exception d'un pôle éventuel à l'infini sur $\mathbb{P}^1(\mathbb{Q}_p)$ ([MTT, §11], [Te1, sect. 2]). En particulier, la fonction $\frac{1}{z-x}$ de x satisfait à cette condition et l'intégrale suivante

$$F(z) = \int_{\mathbb{P}^1(\mathbb{Q}_p)} \frac{1}{z-x} d\mu_c(x)$$

est bien définie. Un calcul direct montre que pour tout $\gamma \in \mathrm{SL}(2, \mathbb{Q}_p)$ on a :

$$\frac{(cx + d)^k}{\gamma z - \gamma x} = \frac{(cz + d)^{k+2}}{z - x} + P_k(x)$$

où $P_k(x)$ est un polynôme de degré k . Or, d'après [Te1, Lemme 10 (2)] on a :

$$\int_{\mathbb{P}^1(\mathbb{Q}_p)} P_k(x) d\mu_c = 0$$

Par conséquent,

$$F(\gamma z) = (cz + d)^{k+2} F(z)$$

et donc $F(z)$ est une forme modulaire analytique rigide de poids $k + 2$ [Te1, th. 3].

La fonction $\frac{1}{z - x}$ est appelée le *noyau de Cauchy-Poisson* pour le demi-plan p -adique.

Références

- [AV] Y. AMICE, J. VÉLU, *Distributions p -adiques associées aux séries de Hecke*, Astérisque 24-25 (1975), 119–131.
- [BGR] S. BOSCH, U. GÜNTZER, R. REMMERT, *Non-archimedean analysis*, Springer, 1984.
- [BS] A. BOREL, J.-P. SERRE, *Cohomologie d'immeubles et de groupes S -arithmétiques*, Topology 15 (1976), 211–232.
- [BC] J.-F. BOUTOT, H. CARAYOL, *Uniformisation p -adique des courbes de Shimura : les théorèmes de Cerednik et Drinfeld*, Courbes modulaires et courbes de Shimura, Astérisque 196-197 (1991).
- [Br] K. BROWN, *Buildings*, Springer, 1989.
- [BT] F. BRUHAT, J. TITS, *Groupes réductifs sur un corps local. I. Données radicielles valuées*, Publ. Math. IHES 41 (1972), 5–251.
- [CR] G. CRISTOL, *Equations différentielles p -adiques. Application aux sommes exponentielles*, d'après un manuscrit de Ph. Robba, Hermann, Paris, 1994.
- [DH] P. DELIGNE, D. HUSEMÖLLER, *Survey of Drinfeld modules*, Contemp. Math., 67 (1987), 25–91.
- [Dr1] V.G. DRINFELD, *Modules elliptiques* (en russe), Mat. Sbornik, 94 (1974), 594–627 ; Transl. angl. : Math. USSR S., 23 (1974), 561–592.
- [Dr1] V.G. DRINFELD, *Coverings of p -adic symmetric regions*, Functional Analysis and its Applications 10, 2 (1976), 29–40.

- [FvdP] J. FRESNEL, M. VAN DER PUT, *Géométrie analytique rigide et applications*, Birkhäuser, 1981.
- [Ge] A. GENESTIER, *Espaces symétrique de Drinfeld*, Astérisque 23 (1996).
- [GvdP] L. GERRITZEN, M. VAN DER PUT, *Schottky groups and Mumford curves*, Lect. Notes Math. 817, Springer, 1980.
- [GI] O. GOLDMAN, N. IWAHORI, *The space of p -adic norms*, Acta Math. 109 (1963), 137–177.
- [GO] D. GOSS, *The algebraist's upper half-plane*, Bull. Amer. Math. Soc., 2, n° 3 (1980), 391–415.
- [He] S. HELGASON, *Differential geometry, Lie groups and symmetric spaces*, Academic Press, 1978.
- [Ko1] N. KOBLITZ, *p -adic numbers, p -adic analysis and zeta-functions*, Springer, 1977.
- [Ko2] N. KOBLITZ, *p -adic analysis: a short course on recent work*, Cambridge Univ. Press, 1980.
- [La] E. LANDVOGT, *Compactification of Bruhat-Tits building*, Lect. Notes Math. 1619, Springer, 1995.
- [Ma] YU.I. MANIN, *Périodes des formes paraboliques et séries de Hecke p -adiques* (en russe), Mat. Sbornik 92 (1973), n° 3, 378–401.
- [MSD] B. MAZUR, H.P.F. SWINNERTON-DYER, *Arithmetic of Weil curves*, Invent. Math. 25 (1974), No. 1, 1–35.
- [MTT] B. MAZUR, J. TATE AND J. TEITELBAUM, *On p -adic analogues of the conjecture of Birch and Swinnerton-Dyer*, Invent. Math. 84 (1986), 1–48.
- [Mum] D. MUMFORD, *Analytic construction of degenerating curves over complete local fields*, Compositio Math. 24 (1972), 129–174.
- [Mus] G.A. MUSTAFIN, *Nonarchimedean uniformization*, Math. USSR Sb. 34 (1978), 187–214.
- [Pa] A.A. PANCHISHKIN, *Non-archimedean L -functions of Siegel and Hilbert modular forms*, Lect. Notes Math. 1471, Springer, 1991.
- [Re] M. REVERSAT, *Lecture on rigid geometry*, Arithmetic of Function Fields, D. Goss, D. Hayes and M. Rosen (eds.), W. de Gruyter, 1992, 189–207.
- [Ro] M. RONAN, *Lectures on Buildings*, Perspectives in Math. 7, Academic Press, 1989.
- [Sch] P. SCHNEIDER, *Rigid analytic L -transforms*, Lect. Notes Math. 1068, Springer (1983), 216–230.
- [SS] P. SCHNEIDER, U. STUHLER, *The cohomology of p -adic symmetric spaces*, Invent. Math. 105 (1991), 47–122.
- [ST] P. SCHNEIDER, J. TEITELBAUM, *An integral transform for p -adic symmetric spaces*, Duke Math. J.
- [Se] J.-P. SERRE, *Arbres, amalgames et $SL(2)$* , Astérisque 46, 1977.
- [Sh] G. SHIMURA, *Introduction to the arithmetic theory of automorphic functions*, Princeton Univ. Press, 1971.

- [Ta] J. TATE, *Rigid analytic spaces*, Invent. Math. 12 (1971), 257–289.
- [Te1] J. TEITELBAUM, *Values of p -adic L -functions and a p -adic Poisson kernel*, Invent. Math. 101 (1990), 395–410.
- [Te2] J. TEITELBAUM, *The Poisson kernel for Drinfeld modular forms*, J. Amer. Math. Soc. 4 (1991), 491–511.
- [Te3] J. TEITELBAUM, *Rigid analytic modular forms : an integral transform approach*, Arithmetic of Function Fields, D. Goss, D. Hayes and M. Rosen (eds.), W. de Gruyter, 1992, 189–207.
- [Te4] J. TEITELBAUM, *The geometry of p -adic symmetric spaces*, Notices of the AMS 42, No. 10 (1995), 1120–1126.
- [vdPV] M. VAN DER PUT, H. VOSKUIL, *Symmetric spaces associated to split algebraic groups over a local field*, J. reine angew. Math. 433 (1992), 69–100.
- [Vi] M.M. VISHIK, *Mesures non archimédiennes liées aux séries de Dirichlet* (en russe), Mat. Sbornik, 99 (1976), n° 2, 248–260 ; Math. USSR-Sb. 28 (1976), 216–228 (en anglais).

Igor POTEMINE
Korea Institute for Advanced Study (KIAS)
207–43 Cheongryangri-dong, Dongdaemun-gu
SEOUL 120-012 (Korea)
e-mail : igor@kias.kaist.ac.kr