

THÈSES DE L'ENTRE-DEUX-GUERRES

LUCIEN HIBBERT

Univalence et automorphie pour les polynômes et les fonctions entières

Thèses de l'entre-deux-guerres, 1937

http://www.numdam.org/item?id=THESE_1937__198__R1_0

L'accès aux archives de la série « Thèses de l'entre-deux-guerres » implique l'accord avec les conditions générales d'utilisation (<http://www.numdam.org/conditions>). Toute utilisation commerciale ou impression systématique est constitutive d'une infraction pénale. Toute copie ou impression de ce fichier doit contenir la présente mention de copyright.

NUMDAM

*Thèse numérisée dans le cadre du programme
Numérisation de documents anciens mathématiques*
<http://www.numdam.org/>

Série A, 1789

N° D'ORDRE :
2655

THÈSES

PRÉSENTÉES

A LA FACULTÉ DES SCIENCES DE PARIS

POUR OBTENIR

LE GRADE DE DOCTEUR ÈS SCIENCES MATHÉMATIQUES

PAR

M. Lucien HIBBERT

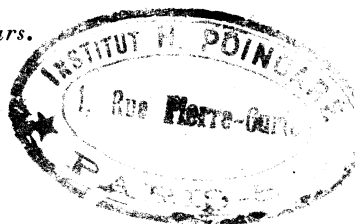
Ancien Ministre des Finances
et Ancien Ministre des Relations Extérieures de la République d'Haiti
Commandeur de la Légion d'Honneur

1^{re} THÈSE. — UNIVALENCE ET AUTOMORPHIE POUR LES POLYNOMES ET LES FONCTIONS ENTIÈRES.

2^e THÈSE. — SUR LES ÉQUATIONS DU PROBLÈME DE L'INTERDÉPENDANCE DES MARCHÉS.

Soutenues le 10 Décembre 1937, devant la Commission d'Examen.

MM. Paul MONTEL } *Président.*
G. VALIRON } *Examineurs.*
G. DARMOIS }



PARIS

GAUTHIER-VILLARS, IMPRIMEUR-ÉDITEUR

LIBRAIRE DU BUREAU DES LONGITUDES, DE L'ÉCOLE POLYTECHNIQUE

Quai des Grands-Augustins, 55

1938

FACULTÉ DES SCIENCES DE L'UNIVERSITÉ DE PARIS.

MM.

Doyen honoraire..... M. MOLLIARD.
Doyen..... C. MAURAIN, *Professeur*, Physique du Globe.

Professeurs honoraires	}	H. LEBESGUE.	FREUNDLER.	VESSIOT.	Charles FABRY.
		A. FERNBACH.	AUGER.	P. PORTIER.	Léon BERTRAND.
		Émile PICARD.	BLAISE.	M. MOLLIARD.	WINTREBERT.
		Léon BRILLOUIN.	DANGEARD.	L. LAPICQUE.	O. DUBOSQ.
		GUILLET.	LESPIEAU.	G. BERTRAND.	BOHN.
		PÉCHARD.	MARCHIS.	H. ABRAHAM.	

PROFESSEURS

M. CAULLERY.....	† Zoologie (Évolution des êtres organisés).	E. ESCLANGON ...	† Astronomie.
G. URBAIN.....	† Chimie générale.	M ^{me} RAMART-LUCAS.	† Chimie organique.
Émile BOREL.....	† Calcul des probabilités et Physique mathématique.	H. BÉGHIN.....	† Mécanique physique et expérimentale.
Jean PERRIN.....	† Chimie physique.	Foch.....	Mécanique expérimentale des fluides.
E. CARTAN.....	† Géométrie supérieure.	PAUTHENIER.....	Physique (P. C. B.).
A. COTTON.....	† Recherches physiques.	De BROGLIE.....	† Théories physiques.
J. DRACH.....	† Analyse supérieure et Algèbre supérieure.	CHRÉTIEN.....	Optique appliquée.
Charles PÉREZ ...	† Zoologie.	P. JOB.....	Chimie générale.
E. RABAUD.....	† Biologie expérimentale.	LABROUSTE.....	Physique du Globe.
M. GUICHARD.....	Chimie minérale.	PRENANT.....	† Anatomie et Histologie comparées.
Paul MONTEL.....	† Théorie des fonctions et théorie des transformations.	VILLEY.....	Mécanique physique et expérimentale.
L. BLARINGHEM... †	Botanique.	COMBES	† Physiologie végétale.
G. JULIA.....	† Mécanique analytique et Mécanique céleste.	GARNIER.....	† Mathématiques générales.
C. MAUGUIN.....	† Minéralogie.	PÉRÉS.....	Mécanique théorique des fluides.
A. MICHEL-LÉVY... †	Pétrographie.	HACKSPILL.....	Chimie (P. C. B.).
H. BÉNARD.....	† Mécanique expérimentale des fluides.	LAUGIER.....	† Physiologie générale.
A. DENJOY.....	† Application de l'analyse à la Géométrie.	TOUSSAINT.....	Technique Aéronautique.
L. LUTAUD.....	† Géographie physique et Géologie dynamique.	M. CURIE.....	Physique (P. C. B.).
Eugène BLOCH... †	Physique.	G. RIBAUD.....	† Hautes températures.
G. BRUHAT.....	† Physique théorique et Physique Céleste.	CHAZY.....	† Mécanique rationnelle.
E. DARMOIS.....	† Enseignement de Physique.	GAULT.....	Chimie (P. C. B.).
A. DEBIERNE.....	† Physique générale et Radioactivité.	CROZE.....	Recherches. Physiques.
A. DUFOUR.....	† Physique (P. C. B.).	DUPONT.....	† Théories chimiques.
L. DUNOYER.....	Optique appliquée.	LANQUINE.....	† Géologie structurale et Géologie appliquée.
A. GUILLIERMOND. †	Botanique.	VALIRON.....	Mathématiques générales.
M. JAVILLIER.....	† Chimie biologique.	BARRABÉ.....	Géologie structurale et Géologie appliquée.
L. JOLEAUD.....	Paléontologie.	MILLOT.....	Biologie animale (P. C. B.).
ROBERT-LÉVY.....	† Physiologie comparée.	F. PERRIN.....	Théories physiques.
F. PICARD.....	Zoologie (Évolution des êtres organisés).	VAVON.....	Chimie organique.
Henri VILLAT ... †	Mécanique des fluides et applications.	G. DARMOIS.....	Calcul des Probabilités et Physique-Mathématique.
Ch. JACOB.....	† Géologie.	CHATTON.....	† Biologie maritime.
P. PASCAL.....	† Chimie minérale.	AUBEL.....	Chimie biologique.
M. FRÉCHET.....	† Calcul différentiel et Calcul intégral.	Jacques BOURCART	Géographie physique et Géologie dynamique.
		M ^{me} JOLIOT-CURIE.	Physique générale et Radioactivité.
		PLANTÉFOL.....	Biologie végétale (P.C.B.).
		CABANNES.....	Enseignement de Physique.
		GRASSÉ.....	Biologie animale (P.C.B.).
		PRÉVOST.....	Chimie (P.C.B.).

Secrétaire..... A. PACAUD.

Secrétaire honoraire..... D. TOMBECK.

A LA
DE MON PÈRE

MA CHÈRE FEMME

AVANT-PROPOS

Mon illustre Maître, Monsieur Paul Montel, dont l'enseignement élégant et si original est à la base de mon éducation mathématique, en plus de nombreux conseils et des suggestions remarquables, au sujet du présent travail, a bien voulu me prodiguer toutes les marques d'une affectueuse amitié : toute ma reconnaissance va vers lui.

Comment remercier Monsieur Georges Valiron de la vive sympathie qu'il m'a fait la faveur de me témoigner. Et comment dire tout ce que je dois à Monsieur Georges Darmois dans le domaine de la statistique mathématique et la connaissance du milieu français dans la finesse de sa culture.

Monsieur F. Marty, dont les belles recherches ont eu une influence directe sur ce mémoire m'a fait l'amitié de me donner de nombreux conseils qui m'ont été d'une grande utilité. Je l'en remercie tout particulièrement.

L'accueil de Monsieur Jacques Hadamard m'a été un précieux réconfort à mon arrivée en France ; et les travaux de son Séminaire, où j'ai rencontré quelques-uns des plus remarquables savants de l'École Française, ont beaucoup contribué à développer ma culture scientifique.

Les séances du Séminaire de Monsieur Émile Borel m'ont permis d'entrer en contact avec l'élite des représentants français de la Science des probabilités; j'en garde un souvenir rempli de gratitude.

Monsieur Arnaud Denjoy, dont la chaude amitié a rendu moins amère pour moi la pénible nécessité de vivre loin des miens, outre tout ce que l'extension de mes connaissances mathématiques doit à sa conversation de savant extrêmement original et si profond, s'est attaché à me faire connaître la vraie figure, solide, cultivée, modeste, toute de finesse et de nuance, d'intelligence et de capacité de la France intellectuelle. Je l'en remercie du plus profond de moi-même.

Tous mes remerciements vont à la Société Mathématique de France qui m'a fait l'honneur d'accepter mon travail dans son Bulletin, et à la Maison Gauthier-Villars, qui en a réalisé l'impression avec sa maîtrise habituelle au-dessus de tout éloge.



PREMIÈRE THÈSE.

UNIVALENCE ET AUTOMORPHIE

POUR

LES POLYNOMES ET LES FONCTIONS ENTIÈRES.

Dans le présent travail, nous nous proposons l'étude des lignes d'égal module et des lignes d'égal argument d'une fonction analytique, et plus spécialement d'un polynôme et de sa fonction inverse, en nous attachant particulièrement à la détermination des cellules d'univalence et des groupes d'automorphie. Nous donnons, en outre, des extensions à certaines fonctions entières.

Dans le premier Chapitre nous étudions d'abord la structure locale des familles R (courbes d'égal module) et V (courbes d'égal argument), tant au voisinage d'un point ordinaire qu'au voisinage des points spéciaux. Passant ensuite à l'étude globale des deux familles et du réseau orthogonal qu'elles forment, nous montrons comment la répartition des courbes d'égal argument en *pinceaux élémentaires* permet de définir deux types de cellules d'univalence au sens de M. F. Marty; les cellules *montantes* et les cellules *descendantes* particulièrement intéressantes dans la théorie de l'hypergroupe d'automorphie, ainsi que nous le montrons dans la suite.

Dans le deuxième Chapitre nous étudions la *surface des modules* (déjà rencontrée accidentellement par quelques auteurs) et nous en précisons certaines propriétés, telles que la disposition des familles $\log R$ et V et la nature des lignes doubles dans le cas

où la surface se rapporte à la fonction inverse d'un polynôme. Nous étudions complètement la structure locale de ces lignes doubles notamment au voisinage d'un point de ramification de la fonction. On arrive à la conclusion assez curieuse que, sauf pour certaines valeurs particulières des coefficients, on a la même structure que pour la surface de Riemann de la fonction.

Dans le troisième Chapitre, nous étudions, pour les polynômes, les groupes locaux et les hypergroupes locaux d'automorphie. Et nous arrivons à cette conclusion que les cellules, montantes ou descendantes, telles que nous les avons particularisées, jouent pour l'hypergroupe d'automorphie, exactement le même rôle que les domaines fondamentaux pour le groupe des fonctions automorphes classiques.

Dans le quatrième Chapitre, nous montrons comment les notions ci-dessus indiquées peuvent s'étendre aux fonctions entières, particulièrement dans les cas les plus simples, et dans le cas où la fonction entière n'admet aucune valeur asymptotique finie.

CHAPITRE I.

LE RÉSEAU FONDAMENTAL DES POLYNOMES.

1. Notations et rappel de propriétés classiques. — P est le plan complexe; z la variable complexe; $z = x + iy$. L'axe des x est l'axe réel; l'axe des y , l'axe imaginaire, $z = r e^{i\theta}$; $r = |\vec{Oz}|$; $\theta = \arg \vec{Oz}$.

$$Z = P(z) = A_0 z^n + A_1 z^{n-1} + A_2 z^{n-2} + \dots + A_{n-1} z + A_n$$

est un polynôme du degré n de la variable complexe z . Les A_0, A_1, \dots, A_n , réels ou complexes, sont les coefficients de $P(z)$.

$$P(z) = p(x, y) + i q(x, y),$$

$p(x, y)$ et $q(x, y)$ sont des polynômes réels harmoniques.

$$P(z) = R e^{iV}$$

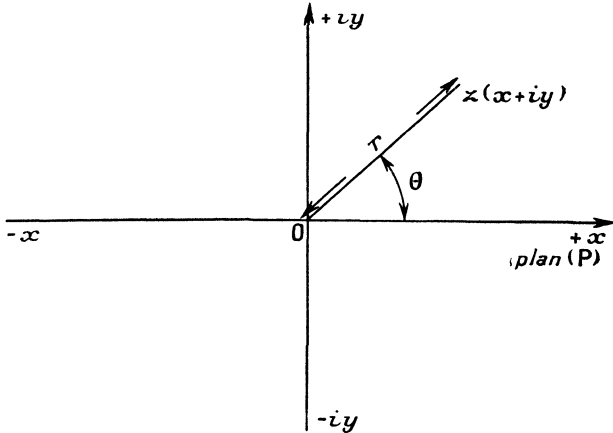
R est le module de $P(z)$; $R = |Z| = |P(z)|$. V est l'argument de

$P(z)$; $V = \arg Z = \arg P(z)$:

$$R^2 = p(x, y)^2 + q(x, y)^2,$$

$$V = \text{arc tang} \frac{q(x, y)}{p(x, y)}.$$

Fig. 1.



$\log R$ et V sont des fonctions harmoniques de x et de y :

$$\Delta[\log R] = 0,$$

$$\Delta V = 0.$$

Les lettres a_1, a_2, \dots, a_n désignent les racines du polynôme $P(z)$; $P(a_1) = 0, P(a_2) = 0, \dots, P(a_n) = 0$. En ces points, et pour les valeurs correspondantes de x et de y , p et q s'annulent

$$p(x, y) = 0, \quad q(x, y) = 0.$$

Les lettres $j_1, j_2, \dots, j_i, \dots, j_{n-1}$ désignent les racines de $P'(z)$, dérivée de $P(z)$. Et quand j_i ne coïncide pas avec une racine a_i de $P(z)$, nous désignons $P(j_i)$ par J_i :

$$J_i = P(j_i).$$

Les courbes $R = \text{const.}$ sont toutes les courbes de la famille R , quand R , positif, croit de zéro à $+\infty$; pour désigner une courbe spéciale de cette famille, nous employons la notion $R = R_1, \dots$,

$R = R_i$ ou $R = R_a$. c'est-à-dire la courbe R ou la branche de courbe qui passe par le point a .

De même, les courbes $V = \text{const.}$, sont toutes les courbes V , quand V prend toutes les valeurs depuis zéro jusqu'à $+ 2\pi$ inclusivement. Pour désigner une courbe spéciale de cette famille V , nous écrirons $V = V_1, V = V_2, \dots, V = V_i$; ou encore $V = V_a$, afin d'indiquer la branche qui passe par le point a .

Si a est un point simple de $P(z)$, $P'(a) \neq 0$:

$$P(a+h) = P(a) + P'(a)h + \frac{P''(a)}{2!}h^2 + \dots + \frac{P^{(n)}(a)}{n!}h^n.$$

Dans le cas où $a = a_i$ est une racine simple de $P(z)$:

$$P(a+h) = P'(a)h + \dots + \frac{P^{(n)}(a)}{n!}h^n;$$

si, au contraire, $a = a_i$ est racine d'ordre q :

$$P(a+h) = \frac{P^{(q)}(a)}{q!}h^q + \dots + \frac{P^{(n)}(a)}{n!}h^n.$$

En un point j_i , racine d'ordre $(q-1)$ de la dérivée $P'(z)$:

$$P(j_i+h) = P(j_i) + \frac{P^{(q)}(j_i)}{q!}h^q + \dots + \frac{P^{(n)}(j_i)}{n!}h^n.$$

Points homologues par rapport à $P(z)$. — Deux points sont dits homologues si $P(z)$ prend la même valeur en ces deux points. Les zéros a_i de $P(z)$ sont des points homologues.

Nous désignerons par k_i les homologues des points j_i , qui ne sont pas eux-mêmes des points j_i .

2. La famille d'égal module ou famille R . — Les courbes $R = \text{const.}$ sont aussi appelées des *lemniscates* [on obtient la lemniscate classique de Bernoulli, quand $P(z)$ est du second degré et pour la valeur $R = |J|$, que prend R au point j].

Toutes ces courbes $R = \text{const.}$ ont, comme on le sait, une définition géométrique commune :

$$|P(z)| = A_0 |z - a_1| \dots |z - a_n| = \text{const.},$$

ce sont les lieux des points dont le produit des distances à n points fixes est constant.

Étude des R en un point a_i , zéro d'ordre q de $P(z)$, ($q \geq 1$).

— On peut écrire, en posant $a_i = 0$ et $\frac{P^{(q)}(a_i)}{q!} = 1$:

$$\begin{aligned} |P(z)| &= |z^q + \dots| = \varepsilon, \\ r^{2q} |1 + \dots| &= \varepsilon^2, \\ r^{2q} &= \frac{\varepsilon^2}{|1 + \dots|}; \end{aligned}$$

d'autre part, on peut trouver une quantité positive μ qui tend vers zéro avec ε et telle que :

$$1 - \mu < |1 + \dots| < 1 + \mu;$$

donc

$$(1) \quad \boxed{\frac{\varepsilon^2}{1 + \mu} < r^{2q} < \frac{\varepsilon^2}{1 - \mu}.}$$

Autour du point a_i les courbes R forment une famille de courbes fermées entourant a_i , s'écartant très peu d'une famille de circonférences concentriques ayant a_i comme centre et comme point limite. Le point a_i est un point centre de la famille R.

Étude des courbes R en un point j_i , zéro d'ordre $(q-1)$, de $P'(z)$, ($q \geq 1$). — Si l'on prend j_i , à l'origine, on a :

$$P(z) = \alpha + z^q + \dots,$$

et l'on suppose α réel et positif.

Remplaçons z par $r e^{i\theta} = r[\cos \theta + i \sin \theta]$:

$$\begin{aligned} P(z) &= \alpha + r^q [\cos q\theta + i \sin q\theta] + \dots, \\ |P(z)|^2 &= \alpha^2 + 2\alpha r^q \cos q\theta + \dots; \end{aligned}$$

la courbe $|P(z)|^2 = \alpha^2$ est

$$2\alpha r^q \cos q\theta + r^{q+1}[\dots] = 0,$$

ou

$$(2) \quad \boxed{\cos q\theta + r[\dots] = 0.}$$

En coordonnées polaires, l'origine est un point multiple d'ordre q avec q tangentes distinctes, et $2q$ demi-tangentes formant une

étoile régulière autour de l'origine. Donc par un point j_i , zéro d'ordre $(q-1)$ de $P'(z)$, il passe q branches distinctes de la courbe $R_{j_i} = |J_i|$.

Au voisinage du point j_i :

$$\frac{|P(z)|^2 - \alpha^2}{2\alpha} = r^q \cos q\theta + r^{q+1}[\dots],$$

ou

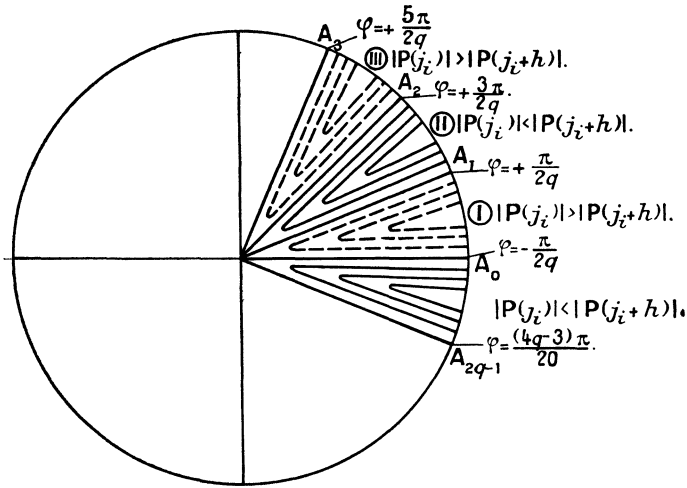
$$(3) \quad \boxed{M = r^q \cos q\theta + r^{q+1}[\dots].}$$

Discussion. — Nous supposons $\alpha > 0$.

1° $M > 0, |P(z)| > \alpha$:

$$\frac{2k\pi}{q} - \frac{\pi}{2q} \leq \theta \leq \frac{2k\pi}{q} + \frac{\pi}{2q};$$

Fig. 2.



2° $M < 0, |P(z)| < \alpha$:

$$\frac{2k\pi}{q} + \frac{\pi}{2q} \leq \theta \leq \frac{2k\pi}{q} + \frac{3\pi}{2q}.$$

$|P(z)| < \alpha; R_{j_i+h} < R_{j_i}$. — Autour de j_i , il y a q branches distinctes de $R = R_{j_i+h}$, dans les angles (I), (III), (V).

$|P(z)| = \alpha$; $R_{j+h} = R_j$. — Il apparaît en j_i , un point multiple d'ordre q à tangentes distinctes.

$|P(z)| > \alpha$; $R_{j+h} > R_j$. — Les q branches de $R = R_{j+h}$ sont dans les angles (II), (IV), (VI) et s'éloignent du point j_i , R croissant.

Le point j_i est un col d'ordre q pour les courbes R . — Dans le cas particulier $q = 1$, le point j_i devient un point ordinaire (a) de $P(z)$. Par ce point il passe une seule branche de $R = R_a$, admettant en a une tangente unique, et au premier ordre près, la famille R au voisinage de a prend l'aspect d'une famille de droites parallèles à cette tangente.

Étude des R au voisinage du point à l'infini.

$$Z = P(z) = \Lambda_0 z^n + \Lambda_1 z^{n-1} + \dots + \Lambda_n.$$

Si l'on pose :

$$Z = \frac{1}{Z'}, \quad z = \frac{1}{z'},$$

on a

$$\Lambda_0 Z' + \Lambda_1 Z' z' + \dots + \Lambda_n Z' z'^n - z'^n = 0;$$

pour $Z' = 0$, l'équation a n racines nulles; donc, d'après la théorie des équations algébriques :

$$z' = Z'^{\frac{1}{n}} \left[\alpha + \beta Z'^{\frac{1}{n}} + \dots \right];$$

d'où :

$$z = Z'^{-\frac{1}{n}} \left[\alpha + \beta Z'^{\frac{1}{n}} + \dots \right]^{-1},$$

$$z = Z'^{\frac{1}{n}} \left[a + b Z'^{-\frac{1}{n}} + Z'^{-\frac{2}{n}} (\dots) \right],$$

$$z = a Z'^{\frac{1}{n}} + b + Z'^{-\frac{1}{n}} (\dots);$$

en identifiant on trouve

$$a^n = \Lambda_0, \quad b = -\frac{\Lambda_1}{n \Lambda_0},$$

et enfin

$$(4) \quad \boxed{z = \left(\frac{Z}{\Lambda_0} \right)^{\frac{1}{n}} - \frac{\Lambda_1}{n \Lambda_0} + Z^{-\frac{1}{n}} (\dots)}$$

Posons

$$\Gamma = -\frac{A_1}{n A_0},$$

Γ est l'affixe du centre de gravité des zéros de $P(z)$, on a

$$(5) \quad z = \left(\frac{Z}{A_0}\right)^{\frac{1}{n}} + \Gamma + Z^{-\frac{1}{n}}(\dots).$$

Donc pour R assez grand. $R = |Z|$, la courbe R est une courbe fermée intérieure à une couronne circulaire de centre Γ , dont le rayon moyen augmente indéfiniment et dont l'épaisseur tend vers zéro comme $R^{-\frac{1}{n}}$ au moins.

Le point à l'infini pôle d'ordre n de $P(z)$ est un point centre de la famille R .

LEMME I. — Toute branche d'une courbe R pour une valeur déterminée de R est tout entière à distance finie.

En effet $|P(z)|$ augmente indéfiniment quand z va à l'infini.

THÉORÈME I. — Toute branche fermée de $R = R_1$ contient au moins une racine a_i de $P(z)$.

Ce théorème est classique et s'applique à toute branche fermée de $|f(z)| = C$, $f(z)$ étant holomorphe.

THÉORÈME II. — La courbe $R = R_1$ est formée d'un nombre fini de branches fermées.

En effet $|P(z)|^2 = C^2$ est une courbe algébrique, donc elle a un nombre fini de branches et chacune d'elles est fermée.

Étude globale des courbes R . — Nous faisons l'hypothèse que $P(z) = 0$ admet seulement s racines distinctes a_1, a_2, \dots, a_s . Dans ces conditions, il y a seulement $(s - 1)$ points j_i distincts ou confondus d'ordre 1. Deux points j_i confondus d'ordre 1 donnent un point j_i d'ordre 2; $(q - 1)$ points j_i confondus donnent un point j_i d'ordre $(q - 1)$. En un point j_i d'ordre 1, deux branches

distinctes de R , $R < R_{j_i}$, se réunissent en une seule; en un point j_i d'ordre $(q-1)$, q branches de R se réunissent en une seule. Écrivons donc les modules R_{j_i} dans l'ordre non décroissant $|J_1|$, $|J_2| \dots, |J_{s-1}|$ et examinons ce qui se passe quand R croît à partir de zéro.

La courbe $R=0$ se réduit aux s racines distinctes de $P(z)$. R croissant, autour des s zéros, il se forme s branches fermées distinctes de R , qui restent distinctes jusqu'à ce que R ait atteint la valeur $|J_1|$. Supposons j_1 d'ordre $(q-1)$, j_2 d'ordre 2 et j_3 d'ordre 1, et de plus $|J_1| = |J_2| = |J_3|$. En j_1 , q des s branches se soudent en une seule; en j_2 , trois des $(s-q+1)$ branches qui restent se soudent encore en une seule; il ne reste plus que $(s-q-1)$ branches. En j_3 , deux de ces dernières se soudent à nouveau; le nombre des branches distinctes descend donc à $(s-q-2)$. Chaque fois qu'un point j_i est atteint, ce nombre diminue; comme il y a en tout $(s-1)$ points j_i , chacun d'ordre 1, le dernier point j_i atteint la courbe, R n'a plus qu'une seule branche fermée. Soit j_h le dernier point j_i ; $R > R_{j_h}$, la branche fermée unique de R , tend vers le point à l'infini quand R augmente indéfiniment.

3. La famille d'égal argument ou famille V. — *Étude de la famille V au voisinage d'un zéro a_i de $P(z)$ d'ordre $q \geq 1$.* —

On peut écrire en posant $a_i = 0$, et $\frac{P^{(q)}(a_i)}{q!} = 1$:

$$P(z) = z^q + \dots = r^q (\cos q\theta + i \sin q\theta) + \dots,$$

$$R \cos V + i R \sin V = [r^q \cos q\theta + \dots] + i [r^q \sin q\theta + \dots],$$

ou encore

$$R = [r^q \cos(q\theta - V) + \dots] + i [r^q \sin(q\theta - V) + \dots],$$

$$(6) \quad \boxed{0 = \sin(q\theta - V) + r[\dots]}$$

Les courbes $V=0$ admettent pour demi-tangentes au point $z=0$, les demi-droites $\theta=0$, $\theta = \frac{2k\pi}{q}$ ($1 \leq k \leq q-1$). Ces demi-droites forment une étoile régulière autour du point O et q angles égaux à $\frac{2\pi}{q}$.

Donc pour chaque valeur de V , il part du point O q branches

Fig. 3.

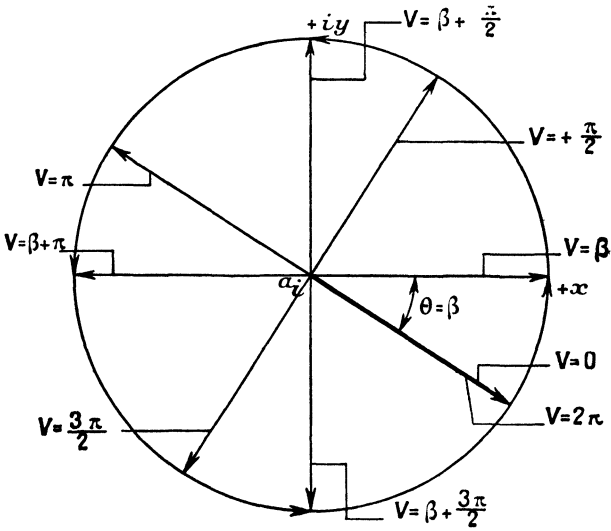
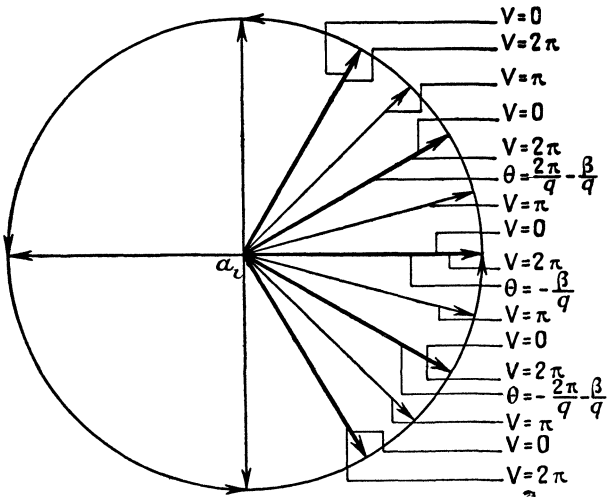


Fig. 4.



de V , dont les demi-tangentes en O forment une étoile régulière.

Quand V croît de 0 à 2π , ces q demi-tangentes tournent autour de O dans le sens positif et balaient chacune un des q angles

$$[\vec{OA}_k, \vec{OA}_{k+1}] = \frac{2\pi}{q},$$

où OA_0 représente $\theta = 0$, et OA_k représente $\theta = \frac{2k\pi}{q}$.

Définition des pinceaux montants. — Quand V varie de 0 à 2π , la demi-droite \vec{OA} dans l'angle $[\vec{OA}_k, \vec{OA}_{k+1}]$ balaie l'angle, du bord de \vec{OA}_k qui représente $V = 0$, au bord de \vec{OA}_{k+1} qui représente $V = 2\pi$ (en donnant à chaque demi-droite \vec{OA}_i un bord 0 et un bord 2π); les courbes V correspondantes forment un pinceau de courbes, qui prend naissance au point O et sur lesquelles z s'éloignant de $z = 0$, le module R de $P(z)$ croît.

C'est ce pinceau que nous appelons pinceau montant. Autour de a_i zéro d'ordre q de $P(z)$, il y a q pinceaux montants, qui se réduisent à un seul $q = 1$. Le point a_i est un nœud pour la famille V .

Étude des V en un point j_i , zéro d'ordre $(q - 1)$ de $P'(z)$, [$q \geq 1$]. — Reprenons la forme

$$P(z) = \alpha + z^q + \dots,$$

où α est réel et $j_i = 0$, $V_{j_i} = 0$.

L'équation des courbes V devient

$$(7) \quad \boxed{0 = \alpha \sin V + r^q \sin(V - q\theta) + \dots}$$

En j_i , l'équation est $\sin q\theta = 0$, ou $\theta = \frac{k\pi}{q}$; il y a donc $2q$ demi-tangentes et $2q$ branches de V , formant en $j_i = 0$, une étoile régulière. Ces $2q$ branches constituent un point multiple d'ordre q , puisque les $2q$ demi-tangentes sont deux à deux en ligne droite formant q tangentes distinctes.

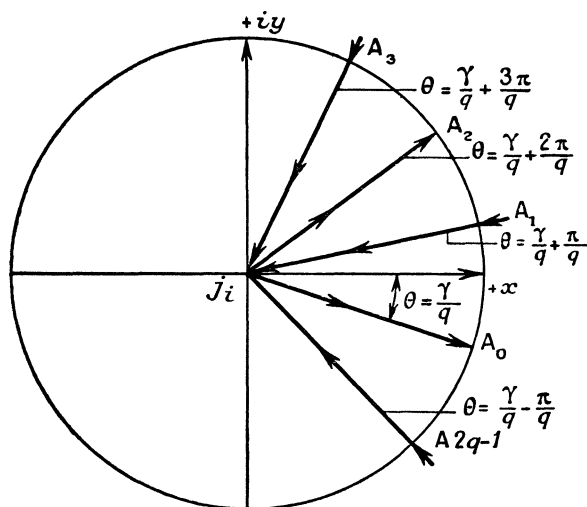
Mais

$$|P(z)|^2 = R^2 = \alpha^2 + 2\alpha r^q \cos q\theta + \dots \quad (1);$$

quand z s'éloigne de j_i sur les branches $\theta = \frac{2k\pi}{q}$, R croît, tandis que R décroît quand z s'éloigne sur les branches $\theta = \frac{(2k+1)\pi}{q}$. En j_i , $R = \alpha > 0$; lorsque $R < \alpha$, R tend vers α le point z qui correspond à R se trouve sur l'une des branches $\theta = \frac{(2k+1)\pi}{q}$, que nous appelons *les branches d'accès* à j_i , R continuant à croître à partir de $R = \alpha$, le point z correspondant à R passe sur une des deux branches $\theta = \frac{2k\pi}{q}$, qui encadrent chaque branche d'accès, ce sont les *branches d'éloignement*.

Quand donc z suit une branche d'accès de $V = V_j$, dans le

Fig. 5.



sens R croissant, arrivé en j , R continuant à croître, z passe sur l'une des deux branches d'éloignement qui encadrent la branche d'accès et font avec elle, chacune respectivement un angle $\frac{\pi}{q}$. Nous disons

(1) Voir p. 5.

que la branche d'accès s'est cassée en j , et c'est ce phénomène que nous appelons *une cassure*. En j_i , on trouve q branches d'accès et q branches d'éloignement qui s'alternent autour de j_i en faisant un angle égal à $\frac{\pi}{q}$.

Étudions maintenant la distribution des courbes V autour de j . Reprenons l'équation (7)

$$0 = \alpha \sin V + r^q \sin(V - q\theta) + \dots$$

ou

$$(8) \quad \boxed{r^q \sin(q\theta - V) + \dots = \alpha \sin V;}$$

à un infiniment petit d'ordre supérieur près l'équation des courbes V se réduit à l'équation

$$(9) \quad \boxed{r^q \sin(q\theta - V) = \alpha \sin V;}$$

et en posant $\varphi = \theta - \frac{V}{q}$,

$$(10) \quad \boxed{r^q \sin q\varphi = \alpha \sin V.}$$

Discussion. — 1° $\sin V > 0$

$$\frac{2k\pi}{q} \leq \theta - \frac{V}{q} \leq \frac{(2k+1)\pi}{q};$$

2° $\sin V < 0$

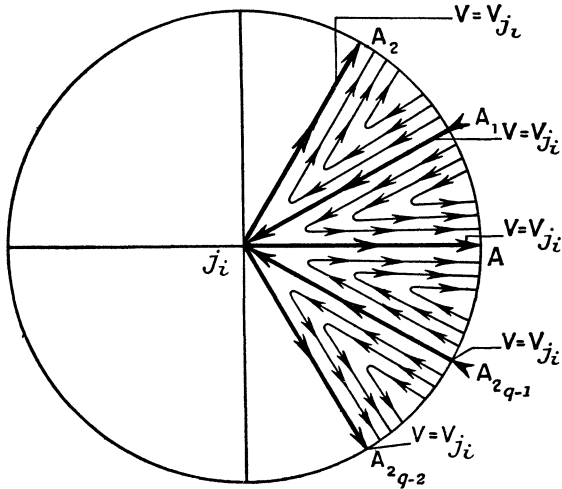
$$\frac{(2k+1)\pi}{q} \leq \theta - \frac{V}{q} \leq \frac{2(k+1)\pi}{q}.$$

Donc $\sin V < 0$, et tendant vers zéro, il y a q branches de V dans les angles $\frac{(2k+1)\pi}{q} \leq \theta \leq \frac{2(k+1)\pi}{q}$; $V = 0$, ces q branches arrivent au contact et forment, en $j_i = 0$, un point multiple d'ordre q à tangentes distinctes; $\sin V > 0$, on trouve de nouveau q branches dans les angles $\frac{2k\pi}{q} \leq \theta \leq \frac{(2k+1)\pi}{q}$.

Le point j_i est un col multiple d'ordre q pour la famille V . — Dans le cas particulier $q = 1$, le point j_i devient un point ordinaire a de $P(z)$. Par ce point, il passe une seule branche de V_a

admettant en a une tangente unique; et au premier ordre près, la famille R au voisinage de a prend l'aspect d'une famille de droites parallèles à cette tangente.

Fig. 6.



Étude de la famille V au voisinage du point à l'infini —
Reprenons la relation (5) (1), et écrivons-la sous la forme

$$(11) \quad z = \left(\frac{R}{\Lambda^0} \right)^{\frac{1}{n}} e^{i \left(\frac{v+2k\pi}{n} \right)} + (x_0 + iy_0) + c,$$

en posant $\Gamma = x_0 + iy_0$.

On trouve immédiatement pour l'équation des asymptotes

$$(12) \quad \frac{y - y_0}{x - x_0} = \operatorname{tang} \left[\frac{V + \nu k\pi}{n} \right].$$

Les asymptotes aux courbes V vont donc toutes passer le point $[x_0 + iy_0]$, affixe de Γ .

Au point à l'infini il aboutit n branches de $V = 0$, formant une

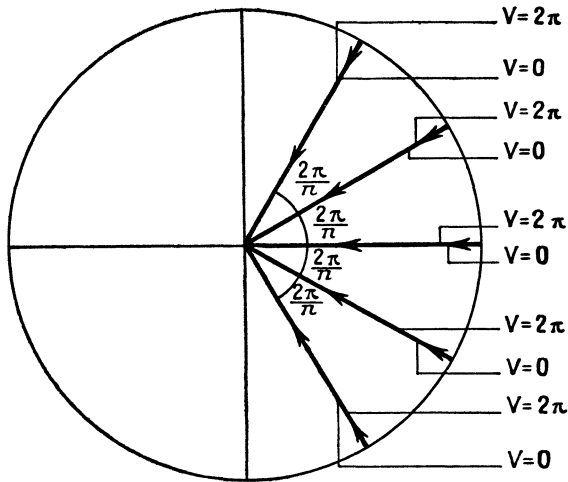
(1) Voir page 8.

étoile régulière. Il y a donc n angles égaux à $\frac{2\pi}{n}$; quand V croît de 0 à 2π , chacun de ces angles est balayé par une branche de V tournant dans le sens négatif autour du point à l'infini.

DÉFINITION. — *Pinceaux descendants.* — Les courbes V dans chacun des n angles forment un pinceau. Ce sont des pinceaux descendants, car R décroît quand z s'éloigne du point à l'infini sur l'une quelconque des courbes du pinceau.

Le point à l'infini est un nœud de la famille V et de ce point il part n pinceaux descendants.

Fig. 7.



Étude d'une branche de la courbe $V = \alpha$. à partir d'un zéro a_i de $P(z)$, R croissant de 0 à $+\infty$. — Sur la branche de $V = \alpha$, on peut suivre le point z correspondant à R sans être jamais arrêté, R croissant. En un point ordinaire a , on a

$$h = \frac{P(a)}{P'(a)} \frac{dR}{a} + \dots,$$

et l'on passe du point z au point $(z + h)$ correspondant à $(R + dR)$.

En un point j_i chaque branche d'accès se casse en donnant deux

branches d'éloignement sur l'une desquelles R continue à croître :

$$h\sigma = q! \frac{P(j_i)}{P^{(q)}(j_i)} \frac{dR}{R_j} + \dots;$$

et l'on passe du point j_i au point $j_i + h$, sur l'une des deux branches d'éloignement.

On est donc jamais arrêté, et R croissant, indéfiniment l'affixe du point z correspondant à R s'éloigne à l'infini.

Nous citerons encore quelques propriétés importantes des courbes V.

THÉORÈME III. — *Il ne peut exister à distance finie aucune boucle fermée, soit formée exclusivement de portions d'une même courbe V, soit de portions de différentes courbes V.*

La première partie du théorème se démontre immédiatement en remarquant que $\arg V$ est une fonction harmonique égale à $R[i \log P(z)]$; donc $V = \alpha$ ne peut pas être une courbe fermée.

Pour démontrer la deuxième partie on fait la représentation conforme du domaine limité par les différentes courbes V sur le plan Z en utilisant la relation $Z = P(z)$. L'image du domaine fermé serait un domaine ouvert limité par des portions finies de demi-droites : $\text{Arg} Z = \text{const}$; l'image contiendrait le point $Z = \infty$. Le domaine lui-même contiendrait $z = \infty$, ce qui est contraire à l'hypothèse.

THÉORÈME IV. — *Sur une courbe $V = \alpha$, qui joint un zéro a_i de $P(z)$ à un autre zéro a_k de $P(z)$, il y a au moins un point j_i .*

En effet, le long de cette courbe

$$|f(z)|^2 = P^2 + Q^2,$$

$f(a_i) = 0$, $f(a_k) = 0$; la somme $(P^2 + Q^2)$ passe par un maximum, et l'on a, en ce point,

$$P \frac{dP}{ds} + Q \frac{dQ}{ds} = 0;$$

et comme $\frac{P}{Q} = \text{const.}$

$$Q \frac{dP}{ds} - P \frac{dQ}{ds} = 0,$$

on en conclut

$$\frac{dP}{ds} = \frac{dQ}{ds} = 0.$$

Or

$$\begin{aligned}\frac{dP}{ds} &= \frac{\partial P}{\partial x} \cos \alpha + \frac{\partial P}{\partial y} \sin \alpha, \\ \frac{dQ}{ds} &= -\frac{\partial P}{\partial y} \cos \alpha + \frac{\partial P}{\partial x} \sin \alpha,\end{aligned}$$

avec

$$\cos \alpha = \frac{dx}{ds}, \quad \sin \alpha = \frac{dy}{ds};$$

donc

$$\frac{\partial P}{\partial x} = \frac{\partial P}{\partial y} = 0,$$

c'est-à-dire

$$f'(j_i) = 0.$$

Sens de circulation sur les branches fermées de $R = \text{const.}$ — Sur une branche fermée de R au voisinage d'un zéro de $P(z)$, le point z correspondant à V tourne dans le sens positif par rapport au zéro quand V croît.

Ce sens de circulation se conserve de proche en proche R croissant, se perpétue à travers les raccordements aux points j_i pour devenir le sens négatif autour du point à l'infini.

Description globale de la famille V . — Prenons $V \neq V_j$, la courbe V admet n branches, qui ne présentent pas de cassures. Quand V croît de 0 à 2π , les n branches tournent autour des zéros a_i de $P(z)$ et autour du point à l'infini, se cassent aux points j_i , et balayent le plan P tout entier.

Réseau de $P(z)$. — L'ensemble des deux familles R et V forme dans P un réseau orthogonal. Sur les mailles de ce réseau $P(z)$ prend n fois toute valeur réelle ou complexe.

4. Cellules d'univalence. Étude détaillée de la juxtaposition de pinceaux montants (1). — Considérons un pinceau montant partant d'un zéro a_i de $P(z)$. Si a_i est racine simple, il

(1) Voir page 11.

part de a_i un et un seul pinceau montant; la branche $V = 0$ coïncide avec la branche $V = 2\pi$. Si au contraire a_i est racine d'ordre q , de $P(z)$ il part de a_i , q pinceaux. La courbe $V = 0$, de l'un des q pinceaux, ne coïncide pas avec la courbe $V = 2\pi$, du même pinceau; ces deux courbes limitent le pinceau, et font en a_i un angle égal à $\frac{2\pi}{q}$; en tournant autour de a_i dans le sens positif et dans le voisinage de a_i , on voit que la courbe $V = 2\pi$ d'un pinceau est la courbe $V = 0$ du pinceau suivant. Nous allons examiner séparément le cas de a_i , racine simple, et le cas de a_i racine d'ordre q .

1° a_i racine simple. — Il part de a_i un seul pinceau; la branche $V = 0$ de V , coïncidant avec la branche $V = 2\pi$. Afin de donner au pinceau des courbes limites, au voisinage de a_i , nous regarderons la branche $V = 0$ en a_i comme ayant deux bords, un bord $V = 0$, et un bord $V = 2\pi$; ces deux bords forment les frontières du pinceau au voisinage de a_i .

Suivons R croissant le point z qui correspond à R sur chaque branche de V intérieure au pinceau. Sur une au moins de ces branches, soit la branche de $V = \alpha$, comprise dans le pinceau $0 \leq \alpha \leq 2\pi$, on doit rencontrer un point j_i . Si, en effet, on ne rencontrait pas un tel point, le pinceau d'origine a_i couvrirait tout le plan P , et le polynôme $P(z)$ serait du premier degré.

On doit, par conséquent, rencontrer un point j_i ; la rencontre se fait sur une branche $V = \alpha$ de V dans le pinceau ou sur la frontière du pinceau. En ce point j_i , la branche de $V = \alpha$ se casse en deux branches ou éléments de cassure $V = \alpha$, qui font partie de la frontière du pinceau à partir de j_i . R croissant, on suivra le point correspondant à R sur les deux branches de la cassure en j_i jusqu'à l'infini, en restant sur la frontière du pinceau. A chaque valeur de R , $R > R_j$, il existe un seul point sur chacune des deux branches où $P(z)$ prend la même valeur $\text{Re}^i V_j$. *L'ensemble des deux branches à partir de la cassure en j_i délimite un domaine, qui forme une ZONE D'ENCLAVE dans l'étendue occupée par le pinceau.* Cette zone d'enclave s'étend toujours jusqu'à l'infini, puisque les deux branches de cassure ne peuvent pas se rencontrer à distance finie, sans donner naissance à une boucle fermée,

limitée par les branches d'une même courbe $V = \alpha$, ce qui n'est pas possible.

Donc, en chaque point j_i , le premier j_i rencontré par le point z représentatif de R , R croissant à partir de a_i sur une branche de $V = \alpha$, il apparaît une zone d'enclave du pinceau. Les points j_i étant en nombre limité, le nombre des zones d'enclave sera aussi limité; il y en aura au moins une et au plus $(n - 1)$.

Toutefois, si $V_{j_i} = 0$, ou 2π , la zone d'enclave déterminée ne sera plus enclavée dans le domaine même du pinceau, mais sur la frontière du domaine. A partir de j_i , $V = 0$ ne coïncidera plus avec $V = 2\pi$, dans le pinceau.

Tout pinceau prenant naissance en une racine simple de $P(z)$, couvre tout entier un domaine du plan P au voisinage de cette racine; et est limité dans ce même voisinage par les bords $V = 0$, $V = 2\pi$, de la branche de $V = 0$. de V qui passe par la racine. *Si sur $V = 0$, il n'y a aucun point j_i , le pinceau comprendra dans l'intérieur de son domaine au moins une zone d'enclave; si au contraire sur $V = 0$, il y a au moins un point j_i , il se peut qu'il n'y ait plus de zone d'enclave à l'intérieur du pinceau; la zone d'enclave se trouvera sur la frontière du pinceau.*

2° a_i est racine d'ordre q . -- Considérons dans le voisinage de a_i , un des q pinceaux d'origine a_i ; la branche $V = 0$, du pinceau choisi, sera l'origine du pinceau; et la branche $V = 2\pi$, l'extrémité du même pinceau. Et suivons les branches $V = \alpha$ de V , $0 \leq \alpha \leq +2\pi$, comprises dans le pinceau. Sur les courbes $V = 0$, $V = 2\pi$ du pinceau, le point représentatif z de R peut être suivi de $R = 0$ à $R = +\infty$; le pinceau extérieurement est complètement délimité. A l'intérieur du pinceau, il peut se présenter deux cas. Dans le premier cas, il n'y a pas de point j_i dans le pinceau; le pinceau est un pinceau uni qui s'étend de a_i jusqu'à l'infini; dans le second, il y a un ou plusieurs points j_i , d'arguments distincts, le pinceau présente une ou plusieurs zones d'enclave.

L'ensemble des q pinceaux d'origine a_i présentera donc des zones d'enclaves, soit intérieures aux différents pinceaux,

soit sur la frontière des pinceaux, ces dernières provenant des points j_i , où $V_{j_i} = 0$; car s'il n'en était pas ainsi les q pinceaux couvriraient le plan P et $P(z)$ serait de la forme $(z - a_i)^q$.

Relations avec les cellules d'univalence de M. Marty. — Soit un pinceau montant tel que nous venons de le définir, prenant naissance en a_i , zéro simple ou multiple de $P(z)$, limité extérieurement par une branche $V = 0$, de V en a_i , et une branche $V = 2\pi$, de V au même point; et limité intérieurement par les deux éléments V_{j_i} de la cassure au premier point j_i , que le point représentatif z de R rencontre sur V_{j_i} , quand R croît à partir de zéro. Il peut exister, en effet, sur une même branche de $V = \alpha$ d'un pinceau, plusieurs points j_i ; celui de ces points j_i à partir duquel les deux éléments de la cassure V_{j_i} font partie de la frontière du pinceau, est le point j_i qui est de module $|J_i|$ le moins élevé. Aux autres points j_i sur V_{j_i} , un seul des deux éléments de la cassure forme la frontière du pinceau.

La portion de la famille R , découpée par le domaine du pinceau comprend toutes les valeurs de R , depuis zéro jusqu'à l'infini, puisque sur chaque branche de $V = \alpha$, intérieure au pinceau R varie de zéro à $+\infty$; les éléments de R qui la constituent forment avec les branches de V du pinceau un réseau orthogonal. Excluons du pinceau la courbe $V = 2\pi$; et à partir de chaque point j_i point de départ de cassures, excluons celui des deux éléments de la cassure qui se trouve à la gauche d'un observateur, qui debout en j_i sur le plan P regarde à l'intérieur de la zone d'enclave créée par la cassure. Nous obtenons un domaine du plan P , dans lequel $P(z)$ prend une fois et une seule chacune des valeurs complexes du plan P , y compris zéro et la valeur infinie.

Le domaine ainsi défini est une cellule d'univalence au sens de M. F. Marty ⁽¹⁾.

THÉORÈME V. — *Dans chaque zone d'enclave, il existe au moins une racine de $P(z)$, et par conséquent au moins une cellule d'univalence.*

⁽¹⁾ F. MARTY, *Sur la répartition des valeurs d'une fonction méromorphe (Annales de la Fac. des Sciences de Toulouse, 1931)*. — PAUL MONTEI, *Leçons sur les fonctions univalentes ou multivalentes*, Chap. I, p. 10, Paris 1933.

En effet, la représentation conforme de la zone d'enclave sur le plan des Z par la relation $Z = P(z)$, applique les lignes frontières, branches de $V = V_{j_i}$, sur les demi-droites $V = V_{j_i}$ du plan des Z , demi-droites joignant le point $Z = 0$ au point $Z = \infty$; et l'application se fait sur les parties de ces demi-droites comprises entre R_{j_i} et l'infini. L'image dans le plan des Z , d'un point $z = a$ de la zone d'enclave, $V_a \neq V_{j_i}$, sera en dehors de la demi-droite $V = V_{j_i}$. De ce point, que nous désignerons par Z_a , nous pourrons tracer un lacet continu aboutissant à $Z = 0$, et ne rencontrant pas la demi-droite $V = V_{j_i}$. L'image de ce lacet sur le plan P sera un chemin complètement intérieur à la zone d'enclave et conduisant en un point a_i racine de $P(z)$.

La zone d'enclave comprendra donc toujours au moins une racine a_i de $P(z)$, qui sera l'origine d'au moins une cellule d'univalence tout entière située dans la zone.

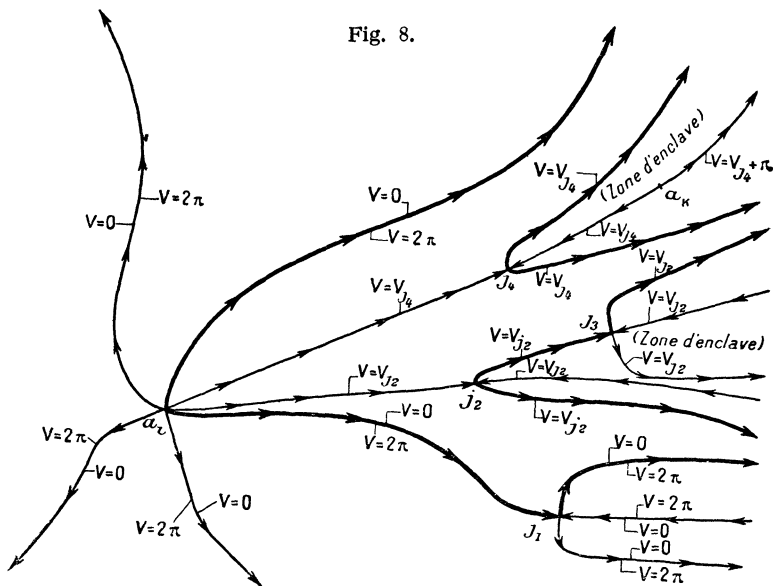
THÉORÈME VI. — *L'image d'une cellule d'univalence est une étoile de Mittag-Leffler.*

L'image comprend, en effet, tout le plan des Z , moins les coupures, qui sont les demi-droites $V = 0$, à partir de $Z = 0$, pour les racines multiples; et les portions de demi-droites $V = V_{j_i}$, depuis les points R_{j_i} , images des points j_i où la cassure se fait jusqu'au point à l'infini.

Découpage du plan P , en cellules d'univalence par les pincesaux montants. — Soit a_i une racine d'ordre q de $P(z)$, nous supposons construites les q cellules d'univalence partant de a_i . Considérons ce qui se passe en une cassure au point j_i , cassure dont les deux branches forment la zone d'enclave, dont j_i est le sommet. En supposant j_i racine d'ordre $(q-1)$ de $P(z)$, il y a q directions à partir de j_i sur lesquelles R décroît quand le point représentatif de R s'éloigne de j_i , et qui sont des branches de $V = V_{j_i}$ et aussi q directions, également des branches de $V = V_{j_i}$ sur lesquelles R croît à partir de j_i . Les q branches d'accès de j_i conduisent à q racines distinctes de $P(z)$; a_i étant une de ces racines. Les $(q-1)$ autres racines sont dans la zone d'enclave.

Construisons les cellules d'univalence admettant ces $(q-1)$ racines comme origines. Deux cas peuvent se présenter : ou bien la zone est remplie, ou bien elle ne l'est pas. Si elle l'est, il n'y a

plus qu'à s'occuper des autres zones d'enclave; si elle ne l'est pas, le domaine restant, après la construction des $(q - 1)$ cellules, forme une ou plusieurs nouvelles zones d'enclave. On recommencera sur chacune des nouvelles zones, l'opération que nous venons



d'indiquer. Et comme $P(z)$ n'admet pas d'espaces lacunaires et que d'autre part le nombre des racines de $P(z)$ est limité, au bout d'un nombre fini d'opérations de remplissage, les zones d'enclaves seront toutes entièrement recouvertes. Le plan P tout entier sera pavé de cellules d'univalence, que nous appellerons les cellules montantes.

Les branches de $V = 0$, ou $V = V_{j_i}$, rejetées par une cellule, sont absorbées par une cellule limitrophe, puisque toute branche de $V = V_{j_i}$, $R > R_{j_i}$, à gauche pour un observateur debout en j_i et regardant dans la zone d'enclave, est à droite pour un observateur vis-à-vis duquel la première cellule est dans la zone d'enclave, de la cellule à laquelle il est lié.

§. Cellules d'univalence. Études de la juxtaposition des pinceaux descendants (1). — Considérons les n pinceaux descendants qui

(1) Voir page 15.

partent de l'infini. Ces n pinceaux balayent le plan P, tout entier.

Ils admettent comme lignes frontières :

1° $V = 0$. — La branche de $V = 0$, du pinceau suivie de façon continue de $R = +\infty$ à $R = 0$.

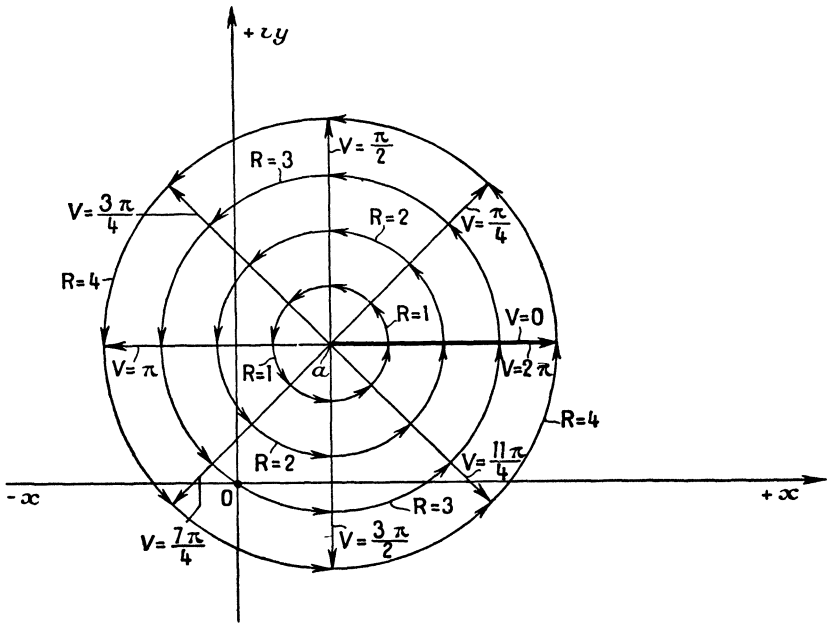
2° $V = 2\pi$. — La branche $V = 2\pi$, du pinceau suivie de $R = \infty$ à $R = 0$.

3° $V = V_j$. — Les deux éléments de cassure de toute branche d'une courbe V à l'intérieur du pinceau, à partir du premier point j , que l'on rencontre en suivant sur cette branche le sens de R décroissant, à partir du point à l'infini.

Cellules d'univalence. — De la même manière que pour les cellules montantes. on voit que les n pinceaux descendants forment n cellules d'univalence que nous appellerons les *cellules descendantes*.

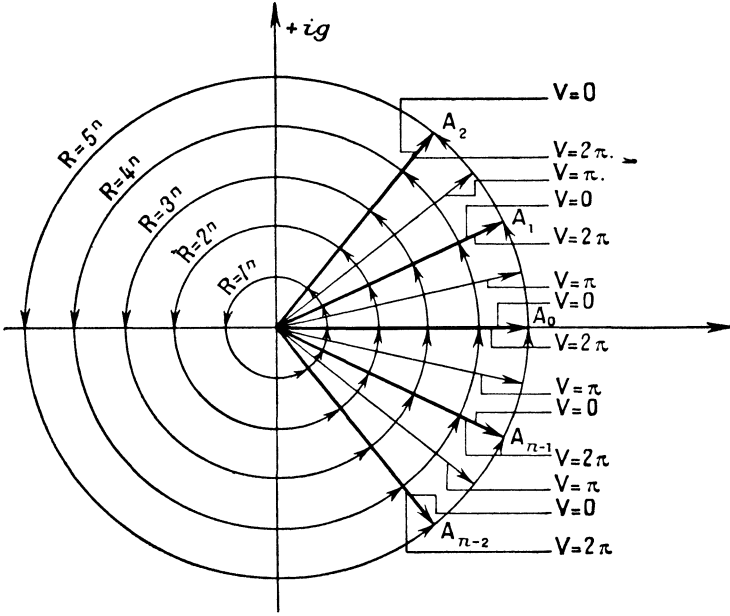
6. Quelques exemples. — Réseau de $Z = z - a$. — Il y a une seule cellule d'univalence.

Fig. 9.



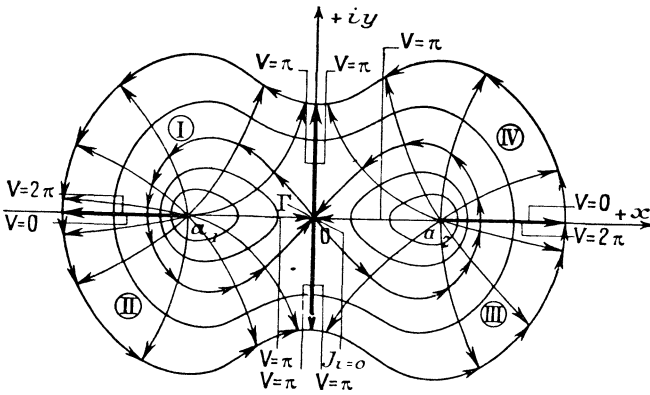
Réseau de $Z = z^n$.

Fig. 10.



Réseau de $Z = z^2 - 4$.

Fig. 11.



Il y a un point j_i et un seul, le point $z = 0$. En ce point

$$Z = -4, \quad V_{j_i} = +\pi.$$

La famille R est de la forme

$$(x^2 + y^2)^2 - 8(x^2 - y^2) + 16 = R^2 = \text{const.}$$

A ce point j , $R_{j_i} = |Z| = 4$

$$(x^2 + y^2)^2 - 8(x^2 - y^2) + 16 = 16;$$

$$(x^2 + y^2)^2 - 8(x^2 - y^2) = 0;$$

la courbe $R = R_{j_i} = 4$ est une lemniscate de Bernoulli.

Les courbes de la famille V sont données par l'équation

$$\frac{2xy}{x^2 - y^2 - 4} = 4 \tan V = \text{const.};$$

$$\tan V (x^2 - y^2) - 2xy = 4 \tan V;$$

ces courbes sont des hyperboles équilatères admettant toutes le point O comme centre.

En j_i , $V_{j_i} = \pi$; $\tan \pi = 0$; l'équation précédente se réduit à

$$2xy = 0, \quad x = 0, \quad y = 0,$$

ou aux deux droites $x = 0$, $y = 0$.

La fonction $Z := z^2 - 4$ divise le plan P en quatre demi-cellules d'univalence, que nous numérotions I, II, III, IV. Les demi-cellules II et IV contiennent les branches de V, de $V = 0$ à $V = \pi$; les demi-cellules I et III contiennent les branches de V, de $V = \pi$, à $V = 2\pi$. Nous pouvons grouper les demi-cellules de deux manières différentes en cellules d'univalence.

Premier groupement. — 1^{re} cellule, I et II;
2^e cellule, III et IV.

Deuxième groupement. — 1^{re} cellule, I et IV;
2^e cellule, II et III.

Toutefois, seul le premier groupement donne les cellules montantes.

Réseau de Z $= z^3 - 3z^2 + 2z$. — *Racines de Z*

$$a_1 = 0, \quad a_2 = 1, \quad a_3 = 2.$$

Racines de Z'

$$j_1 = \frac{1}{3}[3 + \sqrt{3}], \quad j_2 = \frac{1}{3}[3 - \sqrt{3}].$$

$$Z(j_1) = \frac{3 - \sqrt{3}}{q}[1 + \sqrt{3}], \quad Z(j_2) = \frac{3 + \sqrt{3}}{q}[1 - \sqrt{3}];$$

$$V_{j_1} = 0, \quad V_{j_2} = +\pi;$$

$$|Z(j_1)| = R_{j_1} = |Z(j_2)| = R_{j_2}.$$

D'autre part

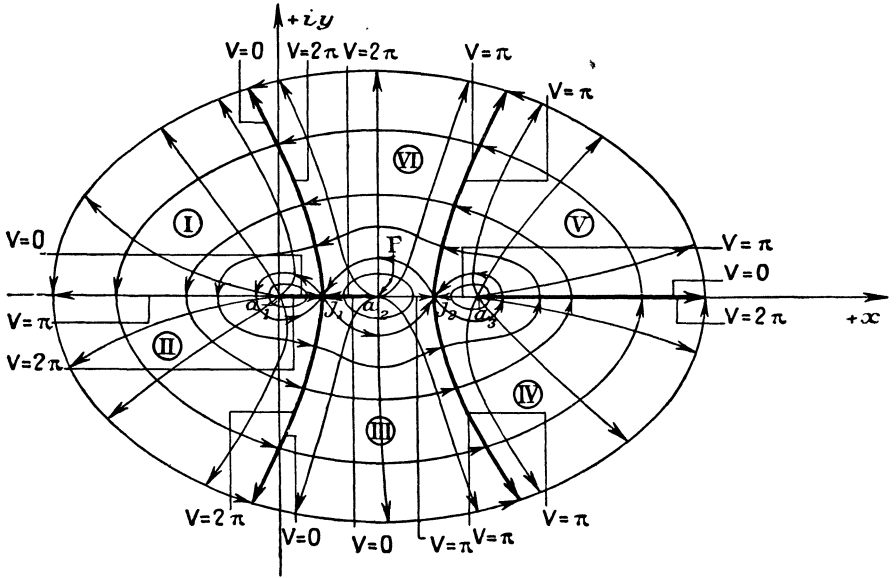
$$R^2 = [x^3 - 3xy^2 - 3x^2 + 3y^2 + 2x]^2 + [3x^2y - y^3 - 6xy + 2y]^2;$$

les courbes $R = \text{const.}$ sont des lemniscates du sixième degré; et puisque

$$\text{tang } V = \frac{3x^2y - y^3 - 6xy + 2y}{x^3 - 3xy^2 - 3x^2 + 3y^2 + 2x},$$

les courbes $V = \text{const.}$ sont des cubiques planes sans point double.

Fig. 12.



Lorsque $\text{tang } V$ est nulle, $V = 0$ ou π , la cubique se réduit à l'hyperbole :

$$3x^2 - y^2 - 6x + 2 = 0,$$

qui coupe l'axe des x aux points j_1 et j_2 , et qui admet cet axe comme axe de symétrie. Les deux asymptotes ont comme coefficients angulaires $m_1 = +\sqrt{3}$, $m_2 = -\sqrt{3}$; et elles passent par le point $x = 1$,

Il y a six demi-cellules numérotées I, II, III, IV, V, VI. Elles se groupent en cellules d'univalence de trois manières différentes :

Premier groupement. — [I, II]; [III, VI]; [IV, V].

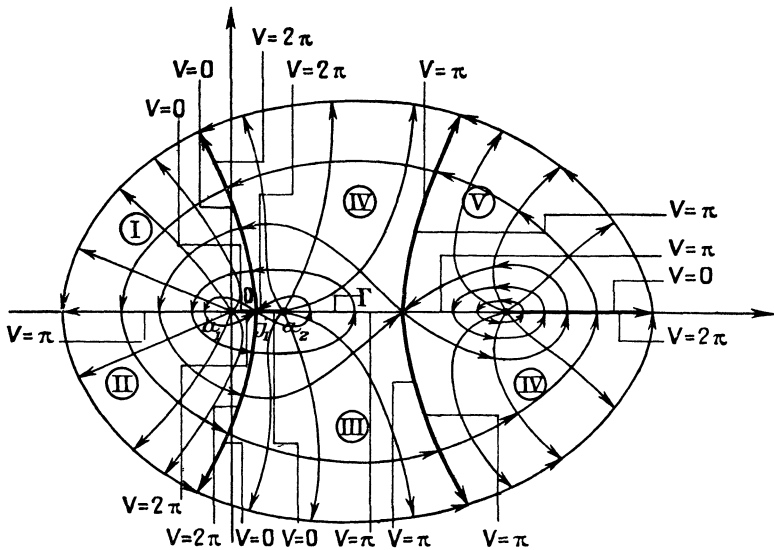
Deuxième groupement. — [II, III]; [IV, V]; [VI, I].

Troisième groupement. — [I, II]; [III, IV]; [V, VI].

Le premier groupement donne les cellules montantes. Les frontières des trois cellules du premier groupement sont marquées sur la figure.

Réseau de $Z = z^3 - 6z^2 + 5z$.

Fig. 13.



Racines de Z

$$a_1 = 0, \quad a_2 = 1, \quad a_3 = 5.$$

Racines de Z

$$j_1 = \frac{2}{3}[6 - \sqrt{21}], \quad j_2 = \frac{1}{3}[6 + \sqrt{21}].$$

$$Z(j_1) = \frac{2}{3}[-27 + 7\sqrt{21}] = 3,37,$$

$$Z(j_2) = -\frac{2}{3}[27 + 7\sqrt{21}] = -39,37;$$

$$\arg Z(j_1) = 0, \quad \arg Z(j_2) = +\pi.$$

Courbes $R = \text{const.}$

$$R^2 = [x^3 - 3xy^2 - 6x^2 + 6y^2 + 5x]^2 + 3x^2y - y^3 - 12xy + 5y]^2.$$

Courbes $V = \text{const.}$

$$\text{tang } V = \frac{3x^2y - y^3 - 12xy + 5y}{x^3 - 3xy^2 - 6x^2 + 6y^2 + 5x}.$$

Courbe $V = 0$ ou π , $\text{tang } V = 0$

$$3x^2y - y^3 - 12xy + 5y = 0;$$

elle se compose de la droite $y = 0$, et de l'hyperbole

$$3x^2 - y^2 - 12x + 5 = 0,$$

dont les sommets sont en j_1 et j_2 , et le centre au point $x = +2$; les deux asymptotes ont pour coefficients angulaires $m_1 = +\sqrt{3}$, $m_2 = -\sqrt{3}$.

Demi-cellules. — I, II, III, IV, V, VI.

Cellules montantes. — [I, II]; [III, IV]; [V, VI].

Réseau de Z = $z^2(z - i)$, $i = \sqrt{-1}$. — *Racines de Z* : $a_1 = 0$, racine double; $a_2 = i$.

Racines de Z' : $j_1 = 0$; $j_2 = \frac{2i}{3}$.

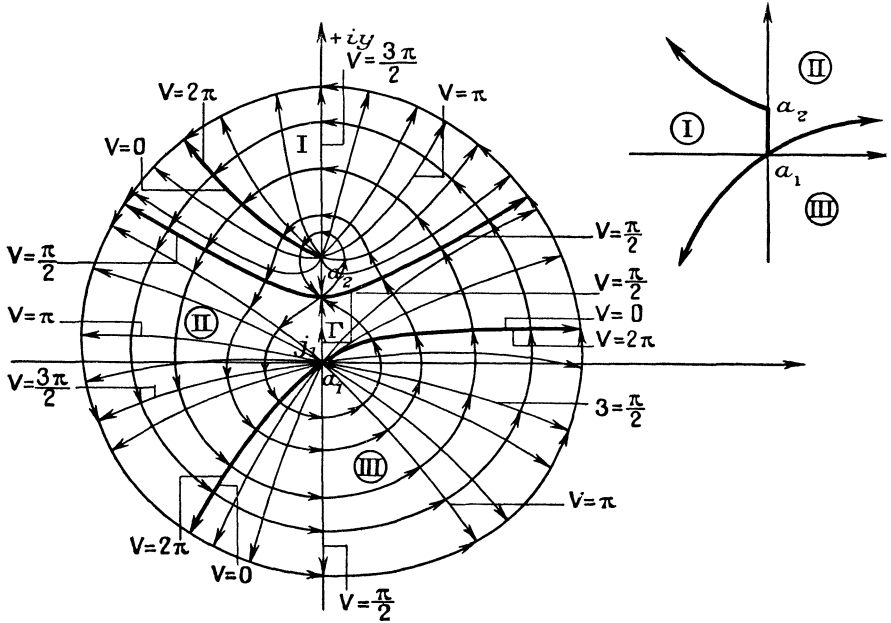
$$Z(j_1) = 0, \quad Z(j_2) = \frac{4}{27}i;$$

$$\arg Z(j_1) = \text{indéterminé}, \quad \arg Z(j_2) = \frac{\pi}{2}.$$

Au voisinage de l'origine, Z est très rapproché de $Z = -iz^2$;

en posant $z = r e^{i\theta}$, on trouve $Z = r^2 e^{i(\theta - \frac{\pi}{4})}$, $V = \theta - \frac{\pi}{4}$; le pinceau de demi-droites, $V = 2\theta$ qui part de O comme origine,

Fig. 14.



subit une rotation de $+\frac{\pi}{4}$; $V = 0$, $\theta = \frac{\pi}{4}$; $V = 2\pi$; $\theta = \pi + \frac{\pi}{4}$.
 Au voisinage de

$$z = i, \quad Z = -(z - i) + \dots, \quad z - i = r e^{i\theta}, \quad Z = r e^{i(\theta + \pi)},$$

la rotation est de $-\pi$.

Courbes $R = \text{const.}$

$$Z = [x^3 - 3xy^2 + 2xy] + i[3x^2y - y^3 - x^2 + y^2],$$

$$\bar{R}^2 = [x^3 - 3xy^2 + 2xy]^2 + [3x^2y - y^3 - x^2 + y^2]^2,$$

Courbes $V = \text{const.}$

$$\text{tang } V = \frac{3x^2y - y^3 - x^2 + y^2}{x^3 - 3xy^2 + 2xy}.$$

La courbe $V = \frac{\pi}{2}$ ou $\frac{3\pi}{2}$ a pour équation

$$\begin{aligned} x^3 - 3xy^2 + 2xy &= 0, \\ x[x^2 - 3y^2 + 2y] &= 0; \end{aligned}$$

elle se décompose en deux courbes $x = 0$, $x^2 - 3y^2 + 2y = 0$. La première $x = 0$ est l'axe des y , la seconde est une hyperbole, admettant $m_1 = +\sqrt{3}$, $m_2 = -\sqrt{3}$, comme directions asymptotiques, les points $[x = 0, y = 0]$, $[x = 0, y = \frac{2}{3}]$, comme sommets; et la droite $x = 0$, l'axe des y , comme axe de symétrie.

La courbe tang $V = 0$

$$3x^2y - y^3 - x^2 + y^2 = 0,$$

est une cubique unicursale, le point double est à l'origine; et les tangentes au point double ont pour coefficient angulaire $m = \pm 1$.

Les autres courbes tang $V = \text{const.}$ sont aussi des cubiques unicursales, avec l'origine comme point double.

Les cellules montantes I et II sont séparées l'une de l'autre par les deux branches de $V = +\frac{\pi}{2}$, qui se casse en $j_2 = \frac{2i}{3}$, tandis que les cellules II et III ont comme ligne frontière une branche de $V = 0$. C'est en général ce qui arrive; les branches des courbes V , servant de lignes frontières aux cellules d'univalence, peuvent correspondre à autant de valeurs de V distinctes de zéro qu'il y a de points j_i distincts.

Le deuxième schéma, relatif aux cellules descendantes, montre bien qu'elles peuvent différer des cellules montantes.

Réseau de Z = $-z^4 + 16$.

Racines de Z,

$$a_1 = 2, \quad a_2 = 2e^{i\frac{\pi}{2}}, \quad a_3 = -2, \quad a_4 = 2e^{i\frac{3\pi}{2}}.$$

Racines de Z' : $j_1 = 0$, racine triple.

$$Z(j_1) = 16, \quad V_{j_1} = 0.$$

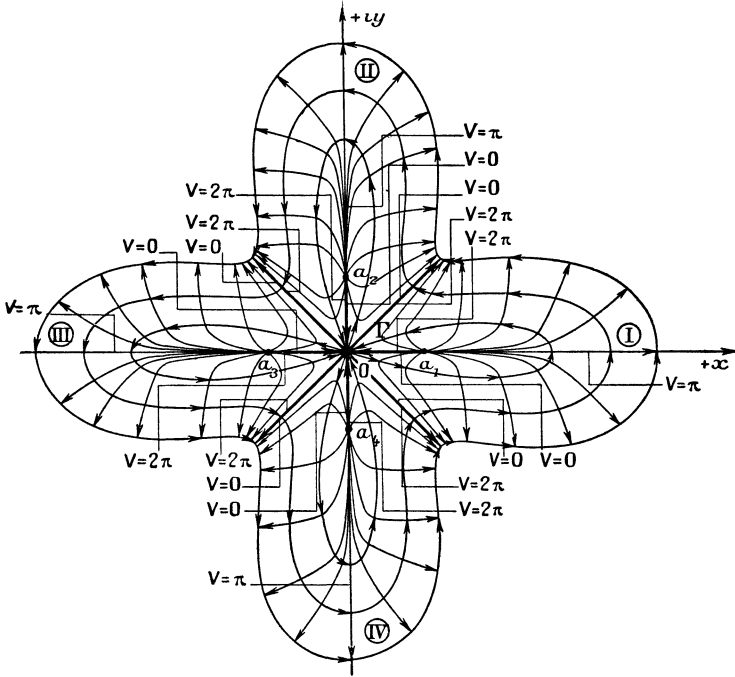
$$Z = (x^4 + 6x^2y^2 + y^4 - 16) + 4ixy(x^2 - y^2).$$

Courbes $R = \text{const.}$:

$$\bar{R}^2 = [x^4 - 6x^2y^2 + y^4 - 16]^2 + 16[x^2 - y^2]^2 x^2 y^2;$$

ce sont des lemniscates du huitième degré.

Fig. 15.



Courbes $V = \text{const.}$:

$$\text{tang } V = \frac{4xy[x^2 - y^2]}{x^4 + 6x^2y^2 + y^4 - 16};$$

ce sont des quartiques.

Courbe $V = 0$:

$$4(x^2 - y^2)xy = 0;$$

elle se décompose en les droites suivantes :

$$x = 0, \quad y = 0, \quad y = x, \quad y = -x.$$

Cellules d'univalence. — Les quatre cellules montantes pro-

venant des quatre racines sont numérotées I, II, III et IV. Elles peuvent être divisées en demi-cellules. Autour du point $j_1 = 0$, et $j_1 = \infty$, Z admet le groupe de rotations

$$z_2 = z_1 e^{\frac{i\pi}{2}}.$$

Réseau de Z = $z^4 - 13z^2 + 36$. — *Racines de Z* = 0 :

$$a_1 = -3, \quad a_2 = -2, \quad a_3 = 2, \quad a_4 = 3.$$

Racines de Z' :

$$j_1 = -\sqrt{\frac{13}{2}}, \quad j_2 = 0, \quad j_3 = +\sqrt{\frac{13}{2}},$$

$$Z(j_1) = -\frac{25}{4}, \quad Z(j_2) = 36, \quad Z(j_3) = -\frac{25}{4},$$

$$Z = [x^4 - 6x^2y^2 + y^4 - 13x^2 + 13y^2 + 36] + i[4x^3y - 4xy^3 - 26xy].$$

Courbes R = const. :

$$\bar{R}^2 = [x^4 - 6x^2y^2 + y^4 - 13x^2 + 13y^2 + 36]^2 + [4x^3y - 4xy^3 - 26xy]^2;$$

ce sont des lemniscates du huitième degré.

Courbes V = const. :

$$\text{tang V} = \frac{4x^3y - 4xy^3 - 26xy}{x^4 - 6x^2y^2 + y^4 - 13x^2 + 13y^2 + 36};$$

ce sont des quartiques.

Courbe V = 0 :

$$2xy[2x^2 - 2y^2 - 13] = 0;$$

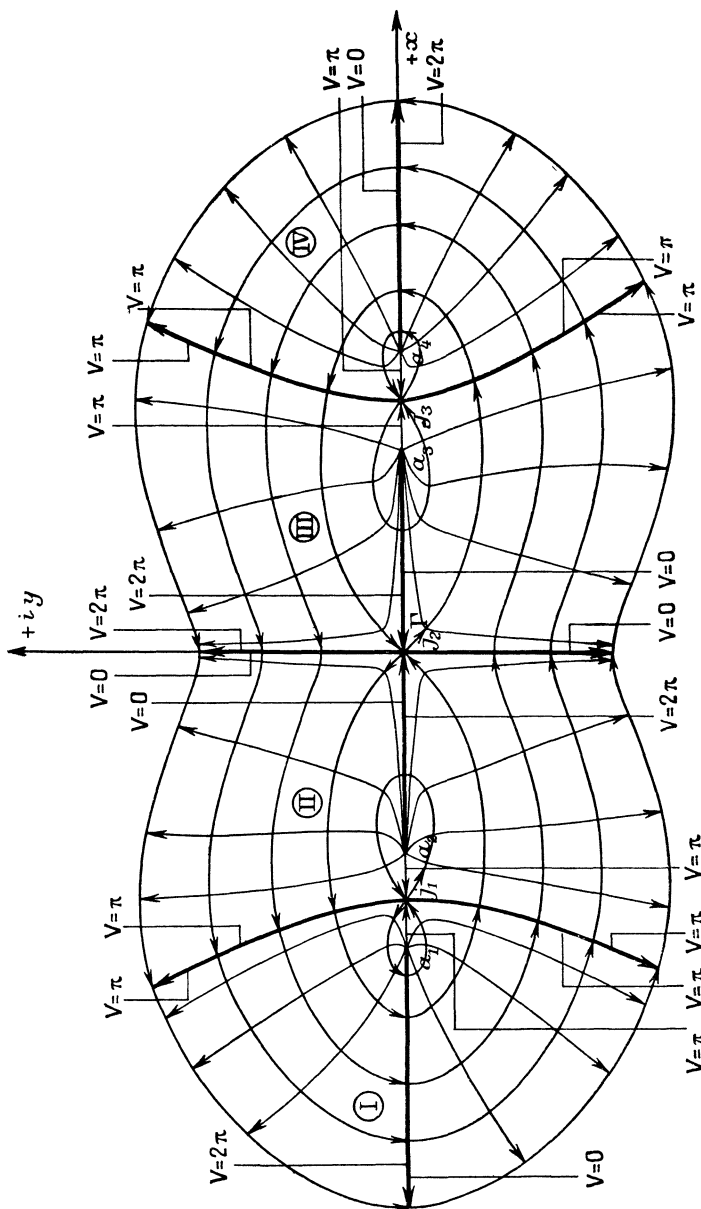
elle se décompose en :

$$x = 0, \quad y = 0, \quad 2x^2 - 2y^2 = 13;$$

c'est-à-dire l'axe des x , l'axe des y et l'hyperbole $2x^2 - 2y^2 = 13$, dont les asymptotes ont pour coefficients angulaires $m = \pm 1$ et dont les sommets se trouvent aux points j_1 et j_2 .

Cellules d'univalence. — Il y a quatre cellules d'univalence montantes; nous les désignons par I, II, III et IV; elles peuvent être divisées en demi-cellules.

Fig. 16.



CHAPITRE II.

LA SURFACE DES MODULES.

7. **Étude générale de la surface des modules.** — Soient $F(z)$, une fonction analytique de la variable z , et A , un point du plan complexe P , où $F(z)$ existe; $F(z) = R e^{i\lambda}$. En A , on élève une perpendiculaire \vec{AS} au plan P sur lequel on a distingué deux faces, une face positive et une face négative, avec

$$\vec{AS} = \log R;$$

si $R > 1$, $\log R > 0$, \vec{AS} est du côté positif du plan P ; si au contraire, $R < 1$, $\log R < 0$, \vec{AS} est du côté négatif du même plan $R = 1$, $\vec{AS} = 0$, S se confond avec A ; $R = +\infty$, \vec{AS} est infini, S est à l'infini du côté positif; $R = 0$, \vec{AS} est encore infini, mais du côté négatif du plan P .

DÉFINITION. — Lorsque A parcourt le plan P , les points S décrivent une surface que nous désignerons par $S_F(z)$ ou surface S de la fonction $F(z)$, ou surface des modules de la fonction $F(z)$ (1).

THÉORÈME VII. — La pente du plan tangent à S au point d'affixe z est égale à $\frac{|F'(z)|}{|F_2'(z)|}$.

Ce résultat, à rapprocher de celui de Jensen, s'obtient facilement, car si

$$F(z) = P(xy) + i Q(xy),$$

$$Z = \text{Log} |F| = \frac{1}{2} \text{Log}(P^2 + Q^2),$$

on a

$$p = \frac{\partial Z}{\partial x} = \frac{P \frac{\partial P}{\partial x} + Q \frac{\partial Q}{\partial x}}{P^2 + Q^2}, \quad q = \frac{\partial Z}{\partial y} = \frac{P \frac{\partial P}{\partial y} + Q \frac{\partial Q}{\partial y}}{P^2 + Q^2};$$

(1) JENSEN, *Acta Math.*, 36, 1912, p. 195.

or, d'après une formule connue de géométrie différentielle, la pente $\text{tang} \lambda$ est donnée par la valeur de $\sqrt{\left(\frac{\partial z}{\partial x}\right)^2 + \left(\frac{\partial z}{\partial y}\right)^2}$. D'où

$$\text{tang}^2 \gamma = \frac{\left(P \frac{\partial P}{\partial x} + Q \frac{\partial Q}{\partial x}\right)^2 + \left(P \frac{\partial P}{\partial y} + Q \frac{\partial Q}{\partial y}\right)^2}{(P^2 + Q^2)^2},$$

ce qui, en vertu des formules bien connues :

$$\frac{\partial P}{\partial x} = \frac{\partial Q}{\partial y}, \quad \frac{\partial P}{\partial y} = -\frac{\partial Q}{\partial x}, \quad F'^2 = \left(\frac{\partial P}{\partial x}\right)^2 + \left(\frac{\partial Q}{\partial x}\right)^2,$$

est équivalent à

$$\text{tang}^2 \gamma = \frac{F'(z)^2}{F(z)^2} \quad \text{ou} \quad \text{tang} \gamma = |(\log F)'|.$$

THÉORÈME VIII. — *Pour qu'en un point commun les deux surfaces S_{F_1} et S_{F_2} soient tangentes, il faut et il suffit que l'on ait outre $|F_1| = |F_2|$ la relation $\frac{F'_1}{F_1} = \frac{F'_2}{F_2}$.*

En effet

$$p - iq = \frac{F'(z)}{F(z)},$$

comme $p_1 - iq_1 = p_2 - iq_2$, il vient :

$$\frac{F'_1(z)}{F_1(z)} = \frac{F'_2(z)}{F_2(z)}.$$

La surface $S_P(z)$ d'un polynôme a une seule nappe; la surface $S_Q(z)$ où $Q(z)$ est la fonction inverse d'un polynôme, a, en général, plusieurs nappes.

Cependant le nombre de nappes distinctes n'est pas toujours égal au nombre de branches distinctes de $Q(z)$.

Exemple : $P(z) = z^n$; $Q(z) = \sqrt[n]{z}$. La fonction $Q(z)$ a une nappe bien que $Q(z)$ possède n branches distinctes. Appelons Z_1, Z_2, \dots, Z_n ces n branches, on a

$$Z_i = e_i \sqrt[n]{z},$$

où e_i est une des n racines $n^{\text{ièmes}}$ de l'unité. Si donc Z_i et Z_k sont deux branches quelconques, pour toute valeur de z , ces deux

branches ont le même module :

$$|Z_i| = |Z_k|,$$

et les nappes correspondantes de $S_Q(z)$ coïncident. La surface $S_{\sqrt[n]{z}}$ a donc une seule nappe; mais l'on peut considérer qu'elle a n nappes confondues. On démontre d'ailleurs facilement le théorème suivant.

THÉORÈME IX. — *La condition nécessaire et suffisante pour que deux branches distinctes, Z_i et Z_k , de $Q(z)$, donnent deux nappes confondues de $S_Q(z)$ est que l'on ait la relation $Z_i = e^{i\varphi} Z_k$ (φ réel et constant).*

En effet, $|Z_i| = |Z_k|$; la fonction analytique $\frac{Z_i}{Z_k}$ a son module constant. Cette fonction se réduit donc à une constante; et $\varphi = \text{const.}$

Le réseau isotherme de la surface des modules. — Le réseau $[\log R, V]$ de $F(z)$ est la projection sur le plan P du réseau topographique de la surface S (z).

Les courbes de niveau se projettent suivant les courbes $\log R = \text{const.}$; les lignes de plus grande pente, suivant les courbes $V = \text{const.}$

Supposons donc tracé le réseau topographique de $S_F(z)$; et numérotions $\log R_i$ la courbe du niveau qui se projette suivant $\log R = \log R_i$; de même V_i , la ligne de plus grande pente qui correspond à $V = V_i$.

Au point situé à l'intersection de la courbe de niveau $\log R = \log R_k$, et de la ligne de plus grande pente $V = V_k$, $F(z)$ prend la valeur $R_k e^{iV_k}$. La surface $S_P(z)$, une fois cotée, donne donc une représentation concrète de l'ensemble des valeurs que prend $F(z)$, quand z se déplace dans le plan P.

Dans le cas particulier d'un polynôme $P(z) = S_{P(z)}$ se subdivise soit en cellules d'univalence montantes ayant leurs origines aux points $\log R = -\infty$; admettant comme lignes frontières uniquement des courbes $V = \text{const.}$; et aboutissant toutes au point $\log R = +\infty$; et coupant le plan P, suivant les courbes $\log R = 0$,

soit en cellules d'univalence descendantes, ayant comme origine $\log R = +\infty$, et aboutissant aux points $\log R = -\infty$.

Surface $S_{Q(z)}$ de $Q(z)$, la fonction inverse de $P(z)$. — A chaque cellule montante de $P(z)$ (il en serait de même pour les cellules descendantes) correspond une branche de $Q(z)$. Si $P(z)$ est du degré n , $P(z)$ contient n cellules montantes; $S_{Q(z)}$ possède n nappes N_c .

Ainsi $P(z) = z^n$ a n cellules d'univalence; à chacune de ces cellules correspond une branche de $Q(z) = \sqrt[n]{z}$; les nappes N_c correspondantes de $S_{Q(z)}$, sont confondues et $S_{Q(z)}$ ne présente qu'une nappe. Cependant les n nappes de $S_{Q(z)}$ sont tout à fait distinctes du point de vue de la théorie des fonctions; pour une même valeur de z , sur chaque nappe on trouve une même valeur de R , mais des valeurs de V deux à deux distinctes, puisque le réseau Re^{iV} de $Q(z)$ est univalent.

Examinons maintenant comment l'on peut passer d'une cellule montante de $P(z)$ à la nappe N_c de $S_{Q(z)}$ qui lui correspond. Soit une nappe N_c de $S_{Q(z)}$, liée à une cellule choisie parmi les n cellules de $P(z)$. Au sein de la cellule et sur les portions de la frontière de la cellule qui lui appartiennent, $P(z)$ prend une fois et une seule fois toutes les valeurs du plan complexe P , y compris la valeur zéro et la valeur ∞ . A $Z = P(z)$ correspond le plan P tout entier; et à z , les valeurs de z , faisant partie de la cellule d'univalence. Z décrivant le plan P , $\log |z|$ décrit un élément de la surface $S_{Q(z)}$ de $Q(z)$; l'élément qui correspond à la cellule d'univalence décrite.

Tant que l'on est à l'intérieur de la cellule d'univalence, aucune difficulté ne se produit; à chaque valeur de z , il correspond un et un seul point de $S_{Q(z)}$, et le réseau $S_{Q(z)}$ est fonction uniforme de z . La relation entre z et le réseau de $S_{Q(z)}$ est biunivoque. Mais sur la frontière de la cellule, il n'en est plus de même.

C'est ainsi que, dans le cas particulier de la figure 17 : en A_1 et en A_2 , $Z_1 = R_1$; en B_1 et en B_2 , $Z_2 = R_2$; en $C_1 = C_2$ et en C_3 , $Z_3 = R_3$; en C_3 et en C_4 , $Z = R_3 e^{iV_3}$; en D_1 et D_6 , $Z_4 = R_4$; en D_2 et D_3 , $Z = R_4 e^{iV_4}$; en D_4 et D_5 , $Z = R_4 e^{iV_4}$. On tire de là, pour la fonction inverse :

$$\begin{aligned} A_1 &= Q(Z_1), & A_2 &= Q(Z_1) & (A_1 \neq A_2), \\ B_1 &= Q(Z_2), & B_2 &= Q(Z_2) & (B_1 \neq B_2), \end{aligned}$$

et

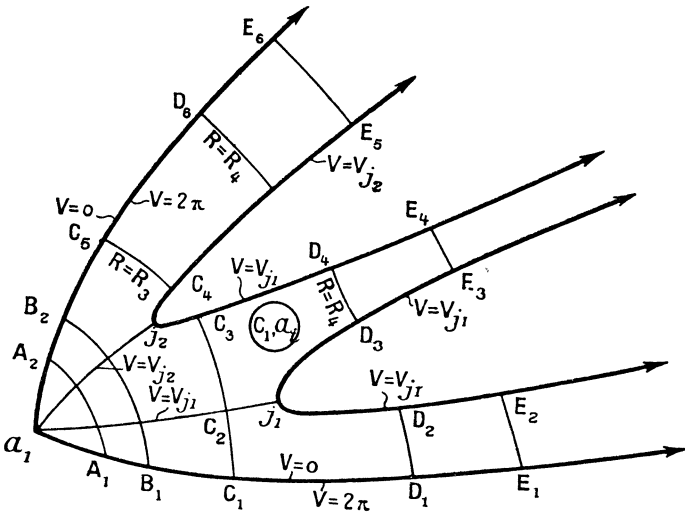
$$C_1 = Q(Z_3), \quad C_2 = Q(Z_3), \quad C_3 = Q(Z_3) \quad (C_1 \neq C_2 \neq C_3),$$

$$C_3 = Q[R_3 e^{iV_{j_2}}], \quad C_4 = Q[R_3 e^{iV_{j_2}}] \quad (C_3 \neq C_4),$$

et de même pour les autres points.

Dans l'inversion, les courbes $V = \text{const.}$ viennent suivre les demi-droites $\theta = \text{const.}$ du plan P; si l'on représente un point quelconque du plan P, A par exemple, par $A = r e^{i\theta}$, les courbes $R = \text{const.}$ suivent les circonférences $r = \text{const.}$ de centre O.

Fig. 17.

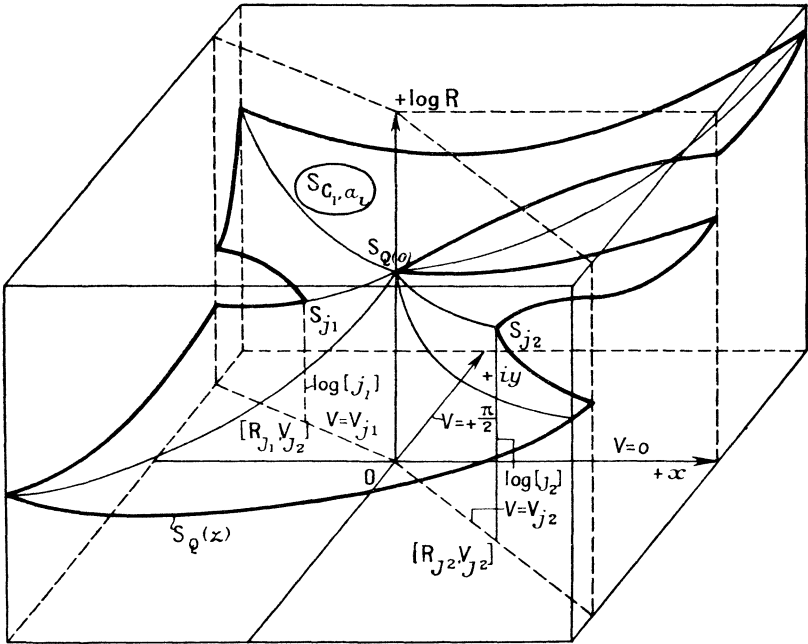


Appelons C_{1,a_i} , la cellule d'univalence d'origine a_i , et numérotée (1) autour de a_i ; et $S_{C_{1,a_i}}$, la portion de surface $S_{Q(z)}$, qui correspond à cette cellule. Cette portion de surface S_Q se présente comme une nappe uniforme, excepté sur les demi-droites $\theta = 0$, à partir de $r = 0$; sur $\theta = V_{j_1}$, à partir de $r = R_{j_1} = |J_1|$; sur $\theta = V_{j_2}$, à partir de $r = R_{j_2} = |J_2|$. Les points $S_{Q(0)}$, S_{j_1} , S_{j_2} , de $S_{C_{1,a_i}}$, sont des points de ramification de S_Q .

Les portions de S_Q , provenant des cellules contiguës à la cellule C_{1,a_i} , admettent les mêmes points de ramifications $S_{Q(0)}$, J_1 , J_2 , que $S_{C_{1,a_i}}$, et aussi les mêmes cassures dans les plans verticaux passant par l'origine et contenant les demi-droites, $\theta = 0$, $\theta = V_{j_1}$, $\theta = V_{j_2}$ [cassures qui proviennent du fait que $\theta = V_{j_i}$, $R > R_{j_i}$, à chaque

valeur de z , il correspond deux valeurs de $Q(z)$ sur S_{C_1, a_1} ; à partir de O, J_1, J_2 , et le long des cassures verticales, les S_Q des cellules contiguës se raccordent au S_Q de C_1, a_1 . Les raccordements se faisant de proche en proche, les différentes branches de S_Q finissent par former une surface S_Q unique, qui est la surface S_Q de la fonction $Q(z)$.

Fig. 18.



Mais la fonction $Q(z)$ est univalente, quand Z parcourt toutes les cellules d'univalence de $Z = P(z)$, en prenant n fois l'ensemble des valeurs Re^{iV} [R variant de zéro à $+\infty$, V de zéro à $+2\pi$], z parcourt une et une seule fois le plan complexe P . Si donc nous traçons le réseau $[\log R, V]$ de $S_{Q(z)}$, le réseau composé d'une cellule montante et d'une cellule descendante s'étalera sur les n nappes N_i de $S_{Q(z)}$; prendra naissance au point $\log z = -\infty$ de ce point, s'étendra aux n nappes N_i de $Q(z)$, en passant par les coupures qui sont les intersections des nappes deux à deux pour aboutir au point $\log z = +\infty$.

Il y a intérêt par conséquent d'étudier ces coupures.

Etude de la surface $S_{Q(z)}$ au voisinage d'un point J_i . — Si

$$Z = J + A_q(z - j)^q + A_{q+1}(z - j)^{q+1} + \dots,$$

on a, suivant la théorie classique,

$$z = j + B_1(Z - J)^{\frac{1}{q}} + B_2(Z - J)^{\frac{2}{q}} + \dots,$$

en posant

$$Z - J = u^q,$$

et identifiant,

$$u^q = A_q u^q (B_1 + B_2 u + \dots)^q + A_{q+1} u^{q+1} (B_1 + B_2 u + \dots)^{q+1} +$$

$$1 = A_q B_1^q + (q B_1^{q-1} B_2 A_q + A_{q+1} B_1^{q+1}) u + \dots,$$

$$B_1 = \frac{1}{\sqrt[q]{A_q}},$$

$$B_2 = -\frac{A_{q+1}}{q A_q^{1+\frac{2}{q}}},$$

.....

Et l'on calculera, de la même manière, par récurrence B_3, B_4, \dots , qui pourront *a priori* être nuls pour certaines fonctions particulières.

La représentation analytique des différentes nappes de $S_{Q(z)}$, au voisinage de $Z = J_i$, est donc fournie par la relation

$$z = j_i + \frac{1}{A_i^{\frac{1}{q}}}(Z - J_i)^{\frac{1}{q}} + \frac{-A_{q+1}}{q A_i^{1+\frac{2}{q}}}(Z - J_i)^{\frac{2}{q}} + \dots,$$

et l'on passe d'une nappe à une autre en multipliant $(Z - J_i)^{\frac{1}{q}}$, par $e^{\frac{2k\pi i}{q}}$ [$k = 0, 1, \dots, (q - 1)$], c'est-à-dire par les différentes racines $q^{\text{èmes}}$ de l'unité.

Étude de l'intersection des nappes autour de $Z = J_i$, et dans le voisinage de $Z = J_i$, quand $q \geq 2$ [fig. 19, 20, 21]. — Nous

Fig. 19.

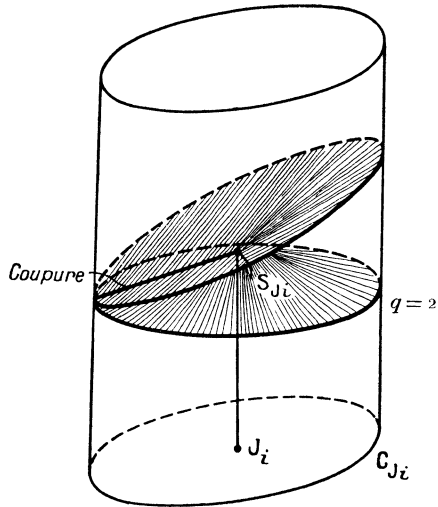
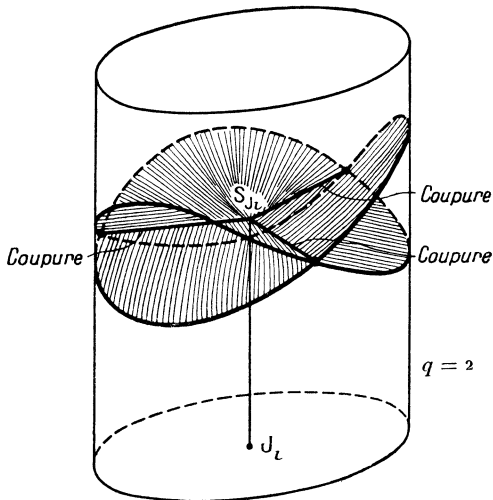


Fig. 20.



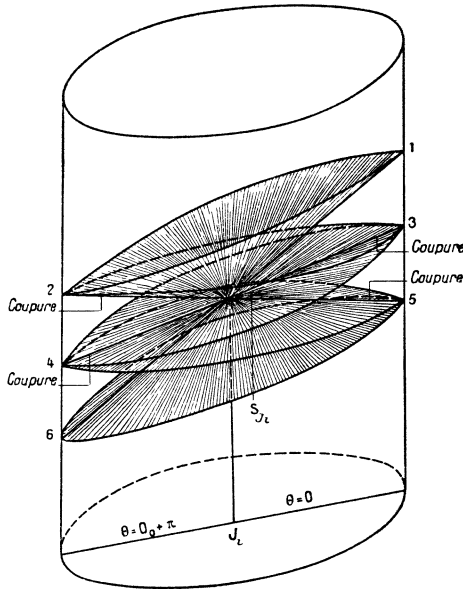
avons les relations $(Z - J_i) = \rho^q e^{i\theta}$

$$z = j_i + \rho B_1 e^{i\frac{\theta}{q}} + \rho^2 B_2 e^{i\frac{2\theta}{q}} + \rho^3 B_3 e^{i\frac{3\theta}{q}} + \rho^4 B_4 e^{i\frac{4\theta}{q}} + \dots;$$

$$\bar{z} = \bar{j}_i + \rho \bar{B}_1 e^{-i\frac{\theta}{q}} + \rho^2 \bar{B}_2 e^{-i\frac{2\theta}{q}} + \rho^3 \bar{B}_3 e^{-i\frac{3\theta}{q}} + \rho^4 \bar{B}_4 e^{-i\frac{4\theta}{q}} + \dots;$$

$$\begin{aligned} (13) \quad |z|^2 = j_i \bar{j}_i + \rho & \left[\bar{j}_i B_1 e^{i\frac{\theta}{q}} + j_i \bar{B}_1 e^{-i\frac{\theta}{q}} \right] \\ & + \rho^2 \left[B_1 \bar{B}_1 + \bar{j}_i B_2 e^{i\frac{2\theta}{q}} + j_i \bar{B}_2 e^{-i\frac{2\theta}{q}} \right] \\ & + \rho^3 \left[\bar{B}_1 B_2 e^{i\frac{\theta}{q}} + B_1 \bar{B}_2 e^{-i\frac{\theta}{q}} + \bar{j}_i B_3 e^{i\frac{3\theta}{q}} + j_i \bar{B}_3 e^{-i\frac{3\theta}{q}} \right] \\ & + \rho^4 \left[\bar{B}_2 B_2 + \bar{B}_1 B_3 e^{i\frac{2\theta}{q}} + B_1 \bar{B}_3 e^{-i\frac{2\theta}{q}} + \bar{j}_i B_4 e^{i\frac{4\theta}{q}} + j_i \bar{B}_4 e^{-i\frac{4\theta}{q}} \right] \\ & + \rho^5 \left[\bar{B}_2 B_3 e^{i\frac{\theta}{q}} + B_2 \bar{B}_3 e^{-i\frac{\theta}{q}} + \bar{B}_1 B_4 e^{i\frac{3\theta}{q}} + B_1 \bar{B}_4 e^{-i\frac{3\theta}{q}} \right. \\ & \quad \left. + j_i \bar{B}_3 e^{i\frac{\theta}{q}} + j_i \bar{B}_3 e^{-i\frac{\theta}{q}} \right] \\ & + \rho^6 [\dots] + \dots \end{aligned}$$

Fig. 21.



Pour passer d'une nappe à une autre, il faut remplacer $e^{i\frac{0}{q}}$ par $e^{i\left[\frac{0+2k\pi}{q}\right]}$ et l'on classe les intersections en $(q-1)$ types, en donnant à k , les valeurs 1, 2, 3, ..., $(q-1)$, chaque intersection figurant dans deux types complémentaires suivant le point pris comme premier point.

Pour simplifier, posons $e^{i\frac{2k\pi}{q}} = \zeta_k$, l'équation de la nappe associée du type K sera

$$\begin{aligned}
 (14) \quad |z^*|^2 = & j_i \bar{j}_i + \rho \left[j B_1 e^{i\frac{0}{q} \zeta_k} + j \bar{B}_1 e^{-i\frac{0}{q} \bar{\zeta}_k} \right] \\
 & + \rho^2 \left[B_1 \bar{B}_1 + \bar{j}_i B_2 e^{i\frac{2}{q} \zeta_k^2} + j_i \bar{B}_2 e^{-i\frac{2}{q} \bar{\zeta}_k^2} \right] \\
 & + \rho^3 \left[\bar{B}_1 B_2 e^{i\frac{0}{q} \zeta_k} + B_1 \bar{B}_2 e^{-i\frac{0}{q} \bar{\zeta}_k} \right. \\
 & \quad \left. + \bar{j}_i B_3 e^{i\frac{4}{q} \zeta_k^3} + j_i \bar{B}_3 e^{-i\frac{4}{q} \bar{\zeta}_k^3} \right] \\
 & + \rho^4 \left[B_2 \bar{B}_2 + \bar{B}_1 B_3 e^{i\frac{2}{q} \zeta_k^2} + B_1 \bar{B}_3 e^{-i\frac{2}{q} \bar{\zeta}_k^2} \right. \\
 & \quad \left. + j_i B_4 e^{i\frac{4}{q} \zeta_k^4} + j \bar{B}_4 e^{-i\frac{4}{q} \bar{\zeta}_k^4} \right] \\
 & + \rho^5 \left[\bar{B}_2 B_3 e^{i\frac{0}{q} \zeta_k} + B_2 \bar{B}_3 e^{-i\frac{0}{q} \bar{\zeta}_k} + \bar{B}_1 B_4 e^{i\frac{2}{q} \zeta_k^2} \right. \\
 & \quad \left. + B_1 \bar{B}_4 e^{-i\frac{2}{q} \bar{\zeta}_k^2} + \bar{j}_i B_5 e^{i\frac{6}{q} \zeta_k^3} + j \bar{B}_5 e^{-i\frac{6}{q} \bar{\zeta}_k^3} \right] \\
 & + \dots
 \end{aligned}$$

et l'équation des coupures du type K s'obtiendra en égalant à zéro la différence de (13) et de (14) :

$$\begin{aligned}
 (15) \quad & \rho \left[\bar{j}_i B_1 (1 - \zeta_k) e^{i\frac{0}{q}} + j \bar{B}_1 (1 - \bar{\zeta}_k) e^{-i\frac{0}{q}} \right] \\
 & + \rho^2 \left[\bar{j}_i B_2 (1 - \zeta_k^2) e^{i\frac{2}{q}} + j_i \bar{B}_2 (1 - \bar{\zeta}_k^2) e^{-i\frac{2}{q}} \right] \\
 & + \rho^3 \left[\bar{B}_1 B_2 (1 - \zeta_k) e^{i\frac{0}{q}} + B_1 \bar{B}_2 (1 - \bar{\zeta}_k) e^{-i\frac{0}{q}} \right. \\
 & \quad \left. + \bar{j}_i B_3 (1 - \zeta_k^3) e^{i\frac{4}{q}} + j_i \bar{B}_3 (1 - \bar{\zeta}_k^3) e^{-i\frac{4}{q}} \right] \\
 & + \rho^4 \left[\bar{B}_1 B_3 (1 - \zeta_k^2) e^{i\frac{2}{q}} + B_1 \bar{B}_3 (1 - \bar{\zeta}_k^2) e^{-i\frac{2}{q}} \right. \\
 & \quad \left. + \bar{j}_i B_4 (1 - \zeta_k^4) e^{i\frac{4}{q}} + j \bar{B}_4 (1 - \bar{\zeta}_k^4) e^{-i\frac{4}{q}} \right] \\
 & + \rho^5 \left[\bar{B}_2 B_3 (1 - \zeta_k) e^{i\frac{0}{q}} + B_2 \bar{B}_3 (1 - \bar{\zeta}_k) e^{-i\frac{0}{q}} + \bar{B}_1 B_4 (1 - \zeta_k^3) e^{i\frac{2}{q}} \right. \\
 & \quad \left. + B_1 \bar{B}_4 (1 - \bar{\zeta}_k^3) e^{-i\frac{2}{q}} + \bar{j}_i B_5 (1 - \zeta_k^5) e^{i\frac{6}{q}} + j \bar{B}_5 (1 - \bar{\zeta}_k^5) e^{-i\frac{6}{q}} \right] \\
 & + \dots
 \end{aligned}$$

Discussion. — 1° $j \neq 0$. — Le premier membre de l'équation (15) est une fonction analytique de θ , réelle quand θ est réel. Lorsque ρ tend vers zéro, l'équation (15) peut être remplacée par l'équation limite

$$(16) \quad \boxed{\bar{j} B_1(1 - \zeta_k) e^{i \frac{\theta}{q}} + j \bar{B}_1(1 - \bar{\zeta}_k) e^{-i \frac{\theta}{q}} = 0.}$$

De cette équation, on tire

$$\begin{aligned} e^{i \frac{2\theta}{q}} &= - \frac{j_i \bar{B}_1(1 - \bar{\zeta}_k)}{\bar{j}_i B_1(1 - \zeta_k)} = (+L) \frac{1 - \bar{\zeta}_k}{1 - \zeta_k}; \\ \frac{1 - \bar{\zeta}_k}{1 - \zeta_k} &= e^{i \left(\pi - \frac{2k\pi}{q} \right)}; \\ \frac{2\theta_0}{q} &= \arg L + \pi - \frac{2K\pi}{q} + 2h\pi; \end{aligned}$$

$$(17) \quad \boxed{\theta_0 = \frac{q}{2} \arg L + \frac{q\pi}{2} - K\pi + qh\pi,}$$

lorsque h varie nous avons deux valeurs de θ dans un intervalle de longueur $2q\pi$. Nous en déduisons que l'on a deux coupures d'un type donné; car quand ρ est très voisin de zéro, l'équation (15), d'après un théorème connu, admet une racine voisine de $\theta = \theta_0$, et qui tend vers θ_0 , ρ tendant vers zéro.

Comme il y a $q - 1$ types et que chaque coupure est comptée deux fois, il y a lieu d'en déduire que *le nombre total des coupures est de $q - 1$.*

Si q est pair les deux coupures d'un même type sont des tangentes superposées, si q est impair leurs demi-tangentes sont opposées. Mais de toutes façons si nous prenons l'ensemble de toutes les coupures, *les projections de leurs $\frac{1}{2}$ tangentes se répartissent sur deux directions*, la moitié sur chacune pour q impair, la moitié $+$ $\frac{1}{2}$ sur l'une et la moitié $-$ $\frac{1}{2}$ sur l'autre si q est pair.

Considérons le cylindre droit de base C_1 (C_1 étant la circonférence de centre J_2 et de rayon ρ), et sur le cylindre suivons $|\mathfrak{z}|^2$. En utilisant dans la formule (13) seulement le terme du premier

degré en ρ , nous trouvons :

$$\begin{aligned}
 (18) \quad & |z|^2 = |j_i|^2 + 2\rho |j_i B_1| \cos \frac{1}{q}(\theta - \theta_0) + \dots; \\
 \theta - \theta_0 = 0 & \quad \text{décroit} \dots \dots \dots |z|^2 = |j_i|^2 + 2\rho |j_i B_1| \quad (\text{maximum}); \\
 \theta - \theta_0 = \pm \pi & \quad \text{)} \dots \dots \dots |z|^2 = |j_i|^2 + 2\rho |j_i B_1| \cos \frac{\pi}{q}; \\
 \theta - \theta_0 = \pm 2\pi & \quad \text{)} \dots \dots \dots |z|^2 = |j_i|^2 + 2\rho |j_i B_1| \cos \frac{2\pi}{q}; \\
 \theta - \theta_0 = \pm q\pi & \quad \text{croît} \dots \dots |z|^2 = |j_i|^2 + 2\rho |j_i B_1| \quad (\text{minimum}); \\
 \theta - \theta_0 = \pm (q+1)\pi & \quad \text{)} \dots \dots |z|^2 = |j_i|^2 + 2\rho |j_i B_1| \cos \frac{(q+1)\pi}{q}; \\
 \theta - \theta_0 = 2q\pi & \quad \text{)} \dots \dots |z|^2 = |j_i|^2 + 2\rho |j_i B_1| \quad (\text{maximum}).
 \end{aligned}$$

La figure 21 donne la disposition relative des différentes nappes autour de S_{j_i} et dans le voisinage de ce point. On trouve bien q nappes et $(q - 1)$ coupures.

2° $j_i = 0, B_2 \neq 0$. — L'équation limite tirée de (15) devient

$$(19) \quad \boxed{\bar{B}_1 B_2 (1 - \zeta_k) e^{i\frac{0}{q}} + B_1 \bar{B}_2 (1 - \bar{\zeta}_k) e^{-i\frac{0}{q}} = 0,}$$

et l'on retrouve le résultat trouvé en (17).

La relation (13) donnant $|z|^2$ devient

$$(20) \quad |z|^2 = \rho^2 B_1 \bar{B}_1 + \rho^3 \left[\bar{B}_1 B_2 e^{i\frac{0}{q}} + B_1 \bar{B}_2 e^{-i\frac{0}{q}} \right] + \rho^4 \left[\dots \right] + \dots,$$

c'est-à-dire en conservant les termes en ρ^2 et ρ^3 seulement, une relation approchée analogue à la relation (18).

Il y a encore $(q - 1)$ coupures partant de S_{j_i} , et q nappes présentant autour de S_{j_i} le même aspect que sur la figure (21).

3° $B_2 = 0, \dots, B_{(n-1)} = 0, B_{2n} \neq 0, j_i = 0$. — L'équation limite tirée de (15) est pour les indices k tels que ζ_k^{n-1} soit racine

effective de l'unité

$$(21) \quad \bar{B}_1 B_n (1 - \zeta_k^{n-1}) e^{i \frac{(n-1)\theta}{q}} + B_1 B_n (1 - \bar{\zeta}_k^{n-1}) e^{-i \frac{(n-1)\theta}{q}} = 0;$$

$$e^{i \frac{2(n-1)\theta}{q}} = \left[- \frac{B_1 \bar{B}_n}{B_1 B_n} \right] \frac{1 - \bar{\zeta}_k^{n-1}}{1 - \zeta_k^{n-1}} = L e^{i \left[\pi - \frac{2(n-1)k\pi}{q} \right]};$$

$$\frac{2(n-1)\theta}{q} = \arg L + \pi - \frac{2(n-1)k\pi}{q} + 2k\pi;$$

$$(22) \quad \theta = \frac{q}{2(n-1)} \arg L + \frac{q\pi}{2(n-1)} + k\pi + \frac{hq\pi}{(n-1)}.$$

Le nombre des valeurs de θ dépendant du terme $\left(\frac{hq\pi}{n-1} \right)$, il y aura donc $2(n-1)$ coupures du type k ; nombre susceptible de s'élever encore si ζ_k^{n-1} est égal à 1. La discussion complète nous entraînerait trop loin.

D'autre part, on obtiendra les coupures en suivant la variation de $|\zeta|^2$, sur le cylindre de base C_1 , par l'intermédiaire de la formule (33), où l'on aura gardé les deux premiers termes :

$$|\zeta|^2 = \rho^2 B \bar{B}_1 + \rho^{n+1} \left[B_1 B_n e^{i \frac{(n-1)\theta}{q}} + B_1 B_2 e^{-i \frac{(n-1)\theta}{q}} \right] + \dots$$

Supposons que l'équation (22) ait donné $2l$ valeurs de θ , formant autour de J , une étoile régulière. Une discussion analogue à celle faite au moyen de la formule (18) donnerait $(q-1)$ coupures pour chacune des l valeurs de θ obtenues en groupant les valeurs θ et $(\theta + \pi)$. En effet, si θ est racine de (22), $(\theta + \pi)$ l'est aussi; le nombre des racines est pair, et l'on peut toujours désigner par $2l$ ce nombre. Il y aurait donc $(q-1)$ pour chacun des groupes θ et $(\theta + \pi)$, au total $l(q-1)$ coupures.

Par conséquent, une fois déterminé le nombre $2l$ des racines de l'équation (22), le nombre des coupures en S_1 et au voisinage de S_1 est égal à $l(q-1)$ au moins.

Si q n'est pas premier ce nombre est même susceptible de s'élever; il n'est enfin pas exclu qu'un type déterminé donne lieu à superposition des nappes.

Étude de l'intersection des nappes autour du point à l'infini.

— Posons $Z = R e^{i\theta}$; il vient (5)

$$\begin{aligned} z &= \frac{Z^n}{A^n} + \Gamma + Z^{-\frac{1}{n}} B_0 + Z^{-\frac{2}{n}} B_1 + \dots; \\ \bar{z} &= \frac{\bar{Z}^n}{\bar{A}^n} + \bar{\Gamma} + \bar{Z}^{-\frac{1}{n}} \bar{B}_0 + \bar{Z}^{-\frac{2}{n}} \bar{B}_1 + \dots; \end{aligned}$$

$$\begin{aligned} (23) \quad |z|^2 &= \frac{R^2}{(A_0 \bar{A}_0)^{\frac{1}{n}}} + \Gamma \bar{\Gamma} \\ &+ R \left[\frac{\bar{\Gamma}}{A_0^{\frac{1}{n}}} e^{i\frac{0}{n}} + \frac{\Gamma}{\bar{A}_0^{\frac{1}{n}}} e^{-i\frac{0}{n}} \right] + \left[\frac{\bar{B}_0}{A_0^{\frac{1}{n}}} e^{-i\frac{2\theta}{n}} + \frac{B_0}{\bar{A}_0^{\frac{1}{n}}} e^{-i\frac{2\theta}{n}} \right] \\ &+ \frac{1}{R} \left[\frac{\bar{B}_1}{A_0^{\frac{1}{n}}} e^{+i\frac{3\theta}{n}} + \frac{B_1}{\bar{A}_0^{\frac{1}{n}}} e^{-i\frac{3\theta}{n}} \right] \\ &+ \frac{1}{R^2} \left[\bar{B}_1 \Gamma e^{i\frac{2\theta}{n}} + B_1 \bar{\Gamma} e^{-i\frac{2\theta}{n}} + \frac{\bar{B}_2}{A_0^{\frac{1}{n}}} e^{i\frac{4\theta}{n}} + \frac{B_2}{\bar{A}_0^{\frac{1}{n}}} e^{-i\frac{4\theta}{n}} \right] + \dots \end{aligned}$$

Pour obtenir les différentes nappes autour du point à l'infini nous changerons $e^{i\frac{0}{n}}$ en $e^{i\left[\frac{\theta+2k\pi}{n}\right]} = e^{i\frac{\theta}{n}} \zeta_k$; il vient

$$\begin{aligned} (24) \quad |z^*|^2 &= \frac{R^2}{(A_0 \bar{A}_0)^{\frac{1}{n}}} + \Gamma \bar{\Gamma} \\ &+ R \left[\frac{\bar{\Gamma}}{A_0^{\frac{1}{n}}} e^{i\frac{\theta}{n}} \zeta_k + \frac{\Gamma}{\bar{A}_0^{\frac{1}{n}}} e^{-i\frac{\theta}{n}} \bar{\zeta}_k \right] + \left[\frac{\bar{B}_0}{A_0^{\frac{1}{n}}} e^{i\frac{2\theta}{n}} \zeta_k^2 + \frac{B_0}{\bar{A}_0^{\frac{1}{n}}} e^{-i\frac{2\theta}{n}} \bar{\zeta}_k^2 \right] \\ &+ \frac{1}{R} \left[\frac{\bar{B}_1}{A_0^{\frac{1}{n}}} e^{i\frac{3\theta}{n}} \zeta_k^3 + \frac{B_1}{\bar{A}_0^{\frac{1}{n}}} e^{-i\frac{3\theta}{n}} \bar{\zeta}_k^3 \right] \\ &+ \frac{1}{R^2} \left[\bar{B}_1 \Gamma e^{i\frac{2\theta}{n}} \zeta_k^2 + B_1 \bar{\Gamma} e^{-i\frac{2\theta}{n}} \bar{\zeta}_k^2 \right. \\ &\quad \left. + \frac{\bar{B}_2}{A_0^{\frac{1}{n}}} e^{i\frac{4\theta}{n}} \zeta_k^4 + \frac{B_2}{\bar{A}_0^{\frac{1}{n}}} e^{-i\frac{4\theta}{n}} \bar{\zeta}_k^4 \right] \\ &+ \frac{1}{R^3} \left[\dots \right] + \dots \end{aligned}$$

L'équation des coupures est la différence de (23) et (24) :

$$\begin{aligned}
 (26) \quad 0 = & \left[\frac{\bar{\Gamma}}{A_0^n} e^{i\frac{\theta}{n}}(1 - \zeta_k) + \frac{\Gamma}{\bar{A}_0^n} e^{-i\frac{\theta}{n}}(1 - \zeta_k) \right] \\
 & + \frac{1}{R} \left[\frac{\bar{B}_0}{A_0^n} e^{i\frac{2\theta}{n}}(1 - \zeta_k^2) + \frac{B_0}{\bar{A}_0^n} e^{-i\frac{2\theta}{n}}(1 - \bar{\zeta}_k^2) \right] \\
 & + \frac{1}{R^2} \left[\frac{\bar{B}_1}{A_0^n} e^{i\frac{3\theta}{n}}(1 - \zeta_k^3) + \frac{B_1}{\bar{A}_0^n} e^{-i\frac{3\theta}{n}}(1 - \bar{\zeta}_k^3) \right] \\
 & + \frac{1}{R^3} \left[\bar{B}_1 \Gamma e^{i\frac{2\theta}{n}}(1 - \zeta_k^2) + B_1 \bar{\Gamma} e^{-i\frac{2\theta}{n}}(1 - \bar{\zeta}_k^2) \right. \\
 & \quad \left. + \frac{\bar{B}_2}{A_0^n} e^{i\frac{4\theta}{n}}(1 - \zeta_k^4) + \frac{B_2}{\bar{A}_0^n} e^{-i\frac{4\theta}{n}}(1 - \bar{\zeta}_k^4) \right] + \dots
 \end{aligned}$$

Discussion. — 1° $\Gamma \neq 0$. — L'équation limite est

$$(26) \quad \boxed{\frac{\bar{\Gamma}}{A_0^n} (1 - \zeta_k) e^{i\frac{\theta}{n}} + \frac{\Gamma}{\bar{A}_0^n} (1 - \bar{\zeta}_k) e^{-i\frac{\theta}{n}} = 0;}$$

elle appartient au type déjà étudié plusieurs fois et nous donne deux coupures du type k donnant lieu à deux tangentes superposées ou opposées (en projection); donc dans l'ensemble nous avons comme plus haut $n - 1$ coupures exactement et sur un cercle de centre infini le module a un maximum et un minimum.

2° $\Gamma = 0$. — En ce cas si B_m est le premier coefficient utile non nul, l'équation limite deviendra

$$\frac{\bar{B}_m}{A_0^n} (1 - \zeta_k^{2m}) e^{i\frac{2m\theta}{n}} + \frac{B_m}{\bar{A}_0^n} (1 - \bar{\zeta}_k^{2m}) e^{-i\frac{2m\theta}{n}} = 0,$$

ce qui pour le type générique nous donne $2m$ coupures au lieu de 2 dont les $\frac{1}{2}$ directions asymptotiques en projection forment une étoile régulière à m ou $2m$ branches; mais pour certaines valeurs particulières de k il peut y avoir augmentation du coefficient m , voire même superposition.

Conclusion. — Si nous nous reportons à la signification géométrique de B_2 et Γ respectivement nous aurons en résumé pour appliquer à $S_{Q(z)}$ avec Q fonction inverse du polynome $P(z)$:

1° *En un point de ramification permutant q nappes, si $\log R$ est fini il y a exactement $q - 1$ coupures;*

2° *Si $\log R = +\infty$ ou $\log R = -\infty$ il y a en général $q - 1$ coupures; mais ce nombre est augmenté (et peut même donner des superpositions de nappes) si pour le point à l'infini ($\log R = +\infty$), le centre de gravité des zéros du polynome $P(z)$ est à l'origine; si pour le point $\log R = -\infty$ [l'origine est zéro de la dérivée de $P(z)$] $A_{q+1} = 0$.*

Quant aux projections des tangentes (ou des directions asymptotiques), elles donnent une direction si $q = 2$, deux directions pour q quelconque dans le cas normal, $2m(m > 1)$ directions pour les types génériques du cas exceptionnel, une étoile régulière à plus de m branches pour les types spéciaux du cas exceptionnel.

Autres cas d'intersections de coupures; coupures parasites. — Une coupure prend naissance si $P(z) = a$ a deux racines de même module. Généralement les deux nappes de la surface S ayant deux plans tangents distincts, en un point générique de la coupure, elle n'est pas recoupée par une autre.

Ayant vu ce qui se passe pour $|F'| = 0$ (le plan tangent disparaît), on peut se demander si les deux nappes peuvent être tangentes. Cela entraîne la condition ⁽¹⁾ que le rapport $\frac{F'}{F}$ ait la même valeur complexe sur les deux branches. Ce n'est pas possible vu le nombre de conditions exigées pour le polynome.

Par contre, si trois racines de $P(z) = a$ ont même module, nous aurons trois nappes deux à deux non tangentes qui vont se couper en donnant naissance à un trièdre de coupures issues d'un même point de S . Sur le polynome générique, ceci se produit en des points isolés. Sur des polynomes spéciaux il y aura des lignes triples ou multiples, et des nœuds d'ordre plus élevé que 3, sur les lignes doubles.

⁽¹⁾ Cf. page 34.

En tous les cas il y a lieu de conclure ceci : sauf aux points J_i , la théorie de l'intersection des surfaces montre que tous les arcs de coupure y aboutissant ont une demi-tangente et peuvent être groupés par paires (à demi-tangentes génériquement opposées, exceptionnellement confondues) qui se prolongent de telle sorte que les demi-morceaux de nappes qu'ils séparent se prolongent deux à deux continûment.

Car en tout autre point qu'un J_i la coupure peut être traitée localement comme étant l'intersection de deux surfaces analytiques et ayant chacune un plan tangent déterminé. En un point S_j , enfin il peut passer une nappe non ramifiée; il suffit que le point j , correspondant ait un homologue de même module. Il pourrait même arriver que deux j_i homologues aient même module. En ce cas il apparaîtrait en S_{j_i} , outre les bouts normaux de coupure déjà envisagés, d'autres bouts que nous appellerons *branches de coupures supplémentaires*.

Reste maintenant à poser le problème des coupures parasites.

DÉFINITION. — *Les coupures parasites sont celles qui ne passent ni par les branches normales des S_j , ni par le point à l'infini.* — Une coupure parasite est tout entière à distance finie. Si l'on a $Q(z)$ fonction inverse de polynôme cette coupure est branche complète finie de courbe algébrique donc elle est fermée. Il est manifeste que le long d'une coupure parasite et dans le voisinage de cette coupure, on rencontre toujours au moins deux nappes de $S_{Q(z)}$.

Appelons C_p la projection de la coupure sur le plan des Z_i , et considérons sur $S_{Q(z)}$ le domaine intérieur à $[SC_p]$ qui ne contient pas $z = \infty$.

Et soient $(N_1 C_p)$ et $(N_2 C_p)$ deux nappes s'appuyant sur la coupure (SC_p) , qui se projettent suivant C_p . En appelant r_1 le module de z sur $(N_1 C_p)$ et r_2 le module de z sur $(N_2 C_p)$, on a $r_1 = r_2$, le long de (SC_p) et $\log \frac{r_1}{r_2} = 0$.

THÉORÈME 10. — *Il existe à l'intérieur de C_p , au moins un point Z pour lequel $\log \frac{r_1}{r_2}$ n'est pas régulière.*

En effet, s'il n'en était pas ainsi, $\log \frac{r_1}{r_2}$ nulle sur (SC_p) et régulière dans C_p , resterait toujours nulle, ce qui n'est pas possible puisque les deux nappes sont supposées distinctes. Ce point est soit le point $z = 0$, soit un point S_j .

Nappes de la surface $S_{Q(z)}$. — Du point de vue local, au voisinage et autour d'un point S_j de $S_{Q(z)}$, et au voisinage d'une coupure quelconque, il est facile de distinguer des nappes distinctes de $S_{Q(z)}$. Mais du point de vue global, peut-on toujours distinguer des nappes de $S_{Q(z)}$? La réponse est affirmative; du point de vue global, on peut toujours distinguer n nappes de $S_{Q(z)}$, en dehors des nappes N_C ⁽¹⁾ qui correspondent aux cellules d'univalence. Écrivons, en effet, les équations

$$Z = \lambda_0 z^n + \lambda_1 z^{(n-1)} + \dots + \lambda_n,$$

et considérons pour chaque valeur de Z , les n valeurs z_1, z_2, \dots, z_n de z . En général, ces n valeurs sont distinctes, et supposons-les classées en module

$$|z_1| \geq |z_2| \geq |z_3| \geq \dots \geq |z_n|.$$

Il y a plusieurs cas à considérer :

1° $|z_1| > |z_2| > |z_3| \dots > |z_n|$. — Cela seulement dans un domaine quelque petit qu'il soit. Il y a n nappes distinctes, que nous désignerons par N_1, N_2, \dots, N_n .

2° $|z_1| > |z_2| = |z_3| = |z_4| > |z_5| \dots > |z_n|$. — Ces égalités ont lieu pour toute valeur de Z ; il y a seulement $(n - 2)$ nappes distinctes.

3° $|z_1| = |z_2| = \dots = |z_n|$. — Ce cas que nous avons déjà vu ⁽¹⁾, donne n nappes confondues en une seule.

Toutefois $P(z)$ étant générique en un point Z au moins, on aura $|z_1| > |z_2| > \dots > |z_n|$; et l'on pourra distinguer n nappes N_1, N_2, \dots, N_n de $S_{Q(z)}$.

Famille normale de surfaces $S_{f(z)}$. — La famille $f_1, f_2, \dots, f_n, \dots$ est holomorphe et bornée dans Δ ; nous lui faisons corres-

⁽¹⁾ Voir page 37.

pondre la famille de surfaces $S_{f_1}, S_{f_2}, \dots, S_{f_n}, \dots$, et nous gardons les *portions* de ces surfaces qui correspondent au domaine Δ .

A toute suite extraite de la suite des fonctions $f_1, f_2, \dots, f_n, \dots$, tendant dans Δ vers une fonction $F(z)$, correspond une et une seule suite tirée de $S_{f_1}, S_{f_2}, \dots, S_{f_n}, \dots$, et tendant uniformément dans Δ , vers la surface S_F .

Quand F est une constante finie ou infinie, S_F est un plan parallèle au plan P sur lequel le réseau $[\log R, V]$ a disparu.

En général, à toute propriété de la famille $f_1, f_2, \dots, f_n, \dots$ normale dans Δ , correspond une propriété de la famille de surfaces $S_{f_1}, S_{f_2}, \dots, S_{f_n}$.

CHAPITRE III.

HYPERGROUPES D'AUTOMORPHIE ⁽¹⁾ DES POLYNOMES.

8. Détermination des groupes locaux d'automorphie des polynomes. — *Étude du renversement autour d'un élément d'une branche de courbe V constante.* — Rappelons d'abord quelques conséquences du théorème de Schwarz sur le prolongement analytique. Soit

$$\begin{aligned} P(z) &= p(x, y) + i q(x, y), \\ V &= \text{arc tang} \frac{q(x, y)}{p(x, y)}, \\ V = 0 \text{ ou } \pi, \quad \text{tang} V = 0 &= \frac{q(x, y)}{p(x, y)}, \quad q(x, y) = 0; \end{aligned}$$

quand on donne à V une valeur constante, y est une fonction analytique de x ; et comme toute courbe $V = \text{const.}$ a au moins une branche réelle, en développant en série y en fonction de x autour d'un point générique (x, y) de la courbe V , les coefficients du développement sont nécessairement réels.

Prenons donc $x = t, y = g(t)$; il vient

$$z = x + iy = t + i g(t) = G(t).$$

$G(t)$ est une fonction analytique que nous écrirons $z = G(T)$,

⁽¹⁾ F. MARTY, *Ann. Écol. Norm.*, 3^e série, 53, fasc. II, 1937, p. 9.

avec $T = t + i\tau$. Lorsque le point $z = x + iy$ décrit une branche de la courbe $V = \text{const.}$, $T = t$, $\tau = 0$, puisque T est réel, et la fonction $G(T)$ est une fonction analytique qui existe sur un segment de l'axe réel du plan des T ; la fonction $T = H(z)$, inverse de $z = G(T)$, est, elle aussi, une fonction analytique, définie quand x et y décrivent une certaine portion d'une branche de la courbe $V = \text{const.}$ Pour ces valeurs de x et de y , la fonction analytique $T = H(z)$ est réelle.

Considérons maintenant la surface S de la fonction $T = H(z)$. La relation $T = H(z)$ représente de façon conforme le plan des z sur la surface S de $T = H(z)$, ou sur une portion de cette surface. Pour plus de précision, supposons que nous ayons défini

$$z = x + iy = G(T),$$

sur une portion de branche de $V = \text{const.}$, telle que l'ensemble des valeurs de T correspondant à z (x et y décrivant $V = \text{const.}$), fassent partie dans le plan des T d'un domaine du plan des T , ne se recouvrant pas, à l'intérieur duquel $z = G(T)$ est uniforme et univalente. La fonction $T = H(z)$ sera elle aussi uniforme et univalente, dans le domaine correspondant du plan des z .

A ce domaine du plan de z correspond une portion à une seule nappe de la surface S , $S_{H(z)}$, de $H(z)$. Entre le réseau $[\log R_1, V]$ de cette portion de surface, et le réseau $[\log r, \theta]$ du plan des z , qui en est l'image, et qui comprend l'élément de courbe $V = \text{const.}$, qui a servi à définir la fonction $z = G(T)$, il y a une correspondance biunivoque. A la portion de courbe $V = \text{const.}$, correspond sur $S_{H(z)}$, un élément de l'axe réel, puisque le long de cette portion de courbe T est réel.

Appelons D_T et D_z les deux domaines, l'un sur $S_{H(z)}$, l'autre dans le plan des z , entre lesquels la correspondance biunivoque ci-dessus indiquée existe. L'un quelconque des deux domaines est l'image de l'autre. Le polynôme $P(z)$ est défini sur D_z ; le long de la courbe $V = \text{const.}$, son argument est V ; la fonction $e^{-iV}P(z)$ est donc réelle le long de $V = \text{const.}$ sur D_z .

Par l'intermédiaire de $T = H(z)$, $e^{-iV}P(z)$ est définie aussi sur D_T . Et, de plus, elle est une fonction réelle le long de l'axe des T réels. Dans D_T , de part et d'autre de l'axe réel, $e^{-iV}P(z)$ prend donc des valeurs conjuguées, aux points symétriques par rapport

à l'axe réel. A deux valeurs de T , symétriques l'une de l'autre par rapport à l'axe réel des T , correspondent deux valeurs de $e^{-iV}P(z)$, conjuguées l'une de l'autre.

Donc, si dans D_T , $e^{-iV}P(z)$ était connu d'un seul côté de T réel, le prolongement analytique de $e^{-iV}P(z)$ à l'autre côté se trouverait réalisé sans difficulté, puisqu'il suffirait de donner à $e^{-iV}P(z)$, en chaque point T_{-1} , symétrique d'un point T_1 du domaine d'existence par rapport à T réel, la valeur conjuguée de celle que $e^{-iV}P(z)$ prend en T_1 .

Le prolongement analytique, une fois réalisé sur D_T , l'est aussi sur D_z . De la sorte sur le plan des z , $P(z)$ se trouve prolongé de l'autre côté de la courbe $V = \text{const.}$, en supposant qu'elle ne soit connue que d'un côté de cette courbe.

C'est à ce prolongement analytique d'un côté à l'autre de la courbe $V = \text{const.}$ ou d'une portion suffisamment restreinte d'une branche de cette courbe, que nous donnons le nom de renversement autour de la courbe $V = \text{const.}$

Ce renversement est caractérisé par deux fonctions analytiques

$$\begin{aligned}x_2 &= \varphi_1(x_1, y_1), \\y_2 &= \varphi_2(x_1, y_1).\end{aligned}$$

qui transforment (x_1, y_1) en (x_2, y_2) . Cette transformation conserve les angles, mais ne conserve pas les sens.

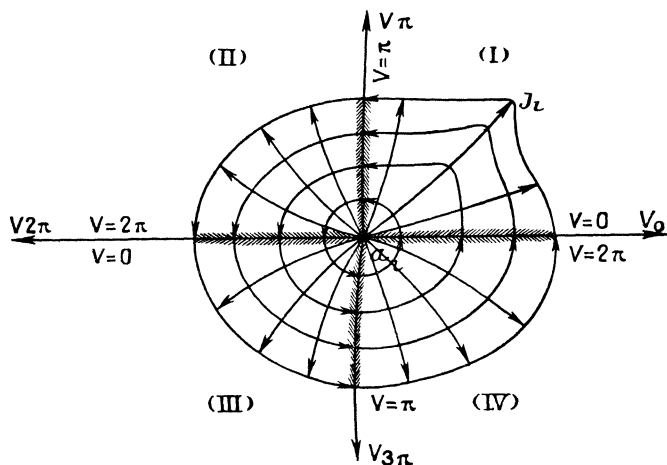
Par prolongement analytique des fonctions φ_1 et φ_2 , le renversement peut être étendu de proche en proche.

Étude du groupe local d'automorphie au voisinage de a_i racine double de $P(z)$. — Pour cela, construisons le réseau $[\log R, V]$, au voisinage de a_i , jusqu'à la première branche fermée de R autour de a_i , qui passe par un point j_i , ce sera une branche de $R = R_j$.

Du point a_i partent deux branches de $V = 0$ ou 2π , opposées l'une à l'autre en a_i ; et admettant la même tangente en ce point. De même, il part deux branches distinctes de $V = \pi$; elles aussi opposées l'une à l'autre, et ayant la même tangente en a_i . Le domaine D_{a_i} , couvert par l'ensemble des branches fermées des courbes R autour de a_i , depuis $R_{a_i} = 0$, jusqu'à $R = R_j$, est

divisé en quatre portions, numérotées I, II, III, IV sur la figure 22, en tournant autour de α_i dans le sens positif.

Fig. 22.



Par renversement autour de $V = V_\pi$, ou de la branche de $V = V_\pi$, qui part de α_i , et forme la frontière entre I et II, le domaine I vient s'appliquer sur le domaine II. De même le renversement de II autour de la branche de $V = 2\pi$, qui forme la frontière entre II et III, applique II sur III. Le domaine III vient sur IV, par renversement autour de la branche frontière $V = 3\pi$. Et IV à son tour vient sur I, par renversement autour de la branche $V = 2\pi$.

Mais deux renversements donnent une représentation conforme; un renversement conserve les angles, et change le sens; deux renversements conservent les angles et rétablissent le sens primitif. Deux renversements valent donc une transformation conforme.

Les renversements autour des branches de V_π et $V_{2\pi}$ en α_i donnent la représentation conforme, qui applique I sur III; et c'est la même représentation conforme qui applique II sur IV; IV sur I; IV sur II. Appelons-la $z' = \theta^{(1)}(z)$.

Appliquons-la deux fois

$$z'' = \theta^{(1)}[\theta^{(1)}(z)] = \theta^{(2)}(z).$$

Le domaine I revient sur lui-même, de même que II revient sur II, III sur III, et IV sur IV

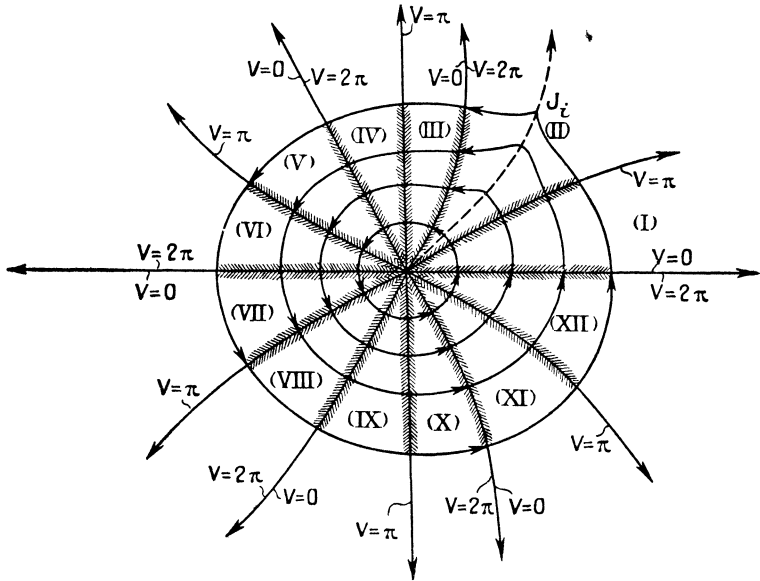
$$\theta^{(2)}(z) = z;$$

$\theta^{(2)}(z)$ se réduit à la transformation identique.

La transformation $z = \theta^{(1)}(z)$ conserve le point a_i , et engendre autour de a_i un groupe cyclique d'ordre 2. Mais $\theta^{(1)}(z)$ est uniforme seulement dans le domaine D_{a_i} . Au delà de ce domaine $\theta^{(1)}(z)$ existe toujours, et devient multiforme. Si l'on étudie $\theta^{(1)}(z)$, et son prolongement en dehors du domaine D_{a_i} , qui a servi à le définir, il s'introduit non plus un groupe, mais un hypergroupe.

Étude du groupe local, au voisinage d'une racine a_i , d'ordre q , de $P(z)$. — Construisons encore le réseau $[\log R, V]$ de $P(z)$ au voisinage de a_i , jusqu'à la première branche fermée

Fig. 23.



de R autour de a_i , qui passe par un point j_i , ce sera une branche de $R = Rj_i$.

Du point a_i , partent q branches de $V = 0$ ou 2π , et q branches de $V = \pi$. Ces $2q$ branches prises dans leur ensemble, divisent le domaine D_{a_i} , compris à l'intérieur de la branche fermée de $R = R_j$, qui entoure a_i , en $2q$ domaines : I, II, ..., $(2Q - 1)$, $2Q$, de forme angulaire, admettant le même sommet a_i ,

Ces domaines I, II, ... sont alternativement balayés par le demi-faisceau unitaire d'origine a_i , dans lequel les branches de V en a_i prennent toutes les valeurs de $V = 0$ à $V = \pi$, en tournant dans le sens positif autour de a_i , et par le demi-faisceau unitaire, dans lequel V prend toutes les valeurs de $V = \pi$, à $V = 2\pi$, en tournant toujours dans le sens positif autour de a_i . Le domaine I comprend le demi-faisceau $V = 0$, $V = \pi$; le domaine II, le demi-faisceau $V = \pi$, $V = 2\pi$; le domaine III, $V = 0$, $V = \pi$; et ainsi de suite, jusqu'à ce que l'on retrouve le domaine I.

Par renversement de I, autour de la branche de $V = \pi$, en a_i , qui lui sert de frontière, I vient en II. De même II va sur III, par renversement autour de la branche de $V = 2\pi$, en a_i , qui lui sert de frontière. On passe par conséquent de I à III, par une transformation conforme $z = \theta^{(1)}(z)$. C'est la même transformation, qui amène III sur V, V sur VII, $(2Q - II)$ sur I, $2Q$ sur II.

Répétée deux fois, elle fait passer de I à V; répétée q fois, elle ramène I sur I. La transformation $\theta^{(q)}$ est donc équivalente à la transformation identique, et $\theta^{(1)}(z)$ engendre un groupe de transformations d'ordre q . Ce groupe conserve a_i , et l'on a

$$\theta^{(1)}(z), \quad \theta^{(2)}(z) = \theta^{(1)}[\theta^{(1)}(z)], \quad \dots, \quad \theta^{(q)}(z) = 1;$$

c'est-à-dire qu'il est formé de $\theta^{(1)}(z)$ et de ses itérées successives.

Dans D_{a_i} , tous les éléments du groupe sont des fonctions uniformes de z . Mais à l'extérieur de D_{a_i} , $\theta^{(1)}(z)$ ses itérées successives et leurs produits de composition deviennent des fonctions multiformes.

Étude du groupe local au voisinage d'un point j_i . — En un point j_i , racine d'ordre $(q - 1)$ de $P'(z)$, on a

$$P(z) = J_i + \frac{P^{(q)}(j_i)}{q!} (z - j_i)^q + \frac{P^{(q+1)}(j_i)}{(q+1)!} (z - j_i)^{q+1} + \dots;$$

la fonction de $[P(z) - J_i]$ admet une racine d'ordre q , au point

$z = j_i$, par conséquent autour du point j_i , un groupe local de rotations; et un domaine Dj_i , d'uniformité du groupe. Mais il est manifeste que si $[P(z) - J_i]$ admet un groupe, $P(z)$ admettra le même groupe et dans les mêmes conditions, c'est-à-dire avec le même domaine d'uniformité.

Ce groupe, dont l'existence est ainsi indirectement démontrée, peut être retrouvé directement. En effet, les branches de $V = V_{j_i}$, qui passent par le point j_i , divisent le domaine autour de j_i , en $2q$ angles curvilignes. deux à deux adjacents, ayant en j_i leur sommet commun, et ayant leurs côtés suivant les branches de $V = V_{j_i}$, en j_i .

Un quelconque de ces $2q$ angles curvilignes, par renversements successifs autour des branches de $V = V_{j_i}$ en j_i et dans le voisinage de j_i , reproduit tous les autres angles. Deux renversements consécutifs donnant une transformation conforme, on reconnaît de ce fait, autour de j_i l'existence d'un groupe de rotations d'ordre q . Ce groupe est uniforme seulement dans le domaine D_{j_i} dont la frontière est une branche de $R = R_{j_i}$. j_k étant le premier point j de $[P(z) - j_i]$, que les branches fermées de R autour de j_i rencontrent, quand on fait croître R pour $[P(z) - J_i]$ à partir de $R = 0$.

Dans le domaine ainsi délimité, $P(z)$ admet un groupe de rotation autour de j_i et conservant j_i ; et ce groupe est d'ordre q . Si $\theta^{(1)}(z)$ est la fonction qui jointe à ses $(q - 1)$ itérées successives forme le groupe, le prolongement analytique de $\theta^{(1)}(z)$ et de ses $(q - 1)$ itérées ne donnera plus en général des fonctions uniformes.

Étude du groupe local à l'infini. — Considérons la famille R , autour du point à l'infini de $R = +\infty$, jusqu'à $R = Rj_{im}$, j_{im} étant le point j_i ou un des points j_i rencontrés à partir desquels les courbes R forment une famille de courbes à une seule branche tendant vers le point à l'infini comme point limite.

Appelons D_∞ le domaine compris entre l'infini et Rj_{im} . Les n cellules descendantes partant de l'infini, divisent le domaine D_∞ en n domaines $D_{1\infty}, D_{2\infty}, \dots, D_{n\infty}$, qui tournent autour du point à l'infini dans le sens négatif.

Appelons $\theta^{(1)}(z)$ la transformation qui amène $D_{1\infty}$ sur $D_{2\infty}$. La même transformation $\theta^{(1)}(z)$ amène $D_{2\infty}$ sur $D_{1\infty}$, $D_{3\infty}$ sur $D_{4\infty}$, ..., $D_{n\infty}$ sur $D_{1\infty}$. La transformation $\theta^{(2)}(z) = \theta^{(1)}[\theta^{(1)}(z)]$ amènera $D_{1\infty}$ sur $D_{3\infty}$, ..., $D_{(n-1)\infty}$ sur $D_{1\infty}$; $\theta^{(3)}(z) = \theta^{(1)}[\theta^{(2)}(z)]$ amènera $D_{1\infty}$ sur $D_{4\infty}$, ..., $D_{(n-2)\infty}$ sur $D_{1\infty}$. Enfin

$$\theta^{(n-1)}(z) = \theta^{(1)}\left[\theta^{(1)}\left[\theta^{(1)}(z)\right]\right]$$

amènera $D_{1\infty}$ sur $D_{n\infty}$, et $D_{2\infty}$ sur $D_{1\infty}$; $\theta^{(n)}(z)$ conservera $D_{1\infty}$, $D_{2\infty}$, ..., $D_{n\infty}$: $\theta^{(n)}(z) = z$, c'est la transformation identique.

Dans le domaine D_∞ , il existe donc un groupe local de rotations conservant le point à l'infini, et effectuant la rotation des domaines $D_{1\infty}$, $D_{2\infty}$, ..., $D_{n\infty}$ dans le sens négatif autour de l'infini.

Tableau d'action des opérations du groupe.

	$D_{1\infty}$	$D_{2\infty}$...	$D_{(n-2)\infty}$	$D_{(n-1)\infty}$	$D_{n\infty}$
$\theta^{(1)}$	$D_{2\infty}$	$D_{3\infty}$...	$D_{(n-1)\infty}$	$D_{n\infty}$	$D_{1\infty}$
$\theta^{(2)}$	$D_{3\infty}$	$D_{4\infty}$...	$D_{n\infty}$	$D_{1\infty}$	$D_{2\infty}$
$\theta^{(3)}$	$D_{4\infty}$	$D_{5\infty}$...	$D_{1\infty}$	$D_{2\infty}$	$D_{3\infty}$
...
$\theta^{(n-1)}$	$D_{n\infty}$	$D_{1\infty}$...	$D_{(n-3)\infty}$	$D_{(n-2)\infty}$	$D_{(n-1)\infty}$
$\theta^{(n)}$	$D_{1\infty}$	$D_{2\infty}$...	$D_{(n-2)\infty}$	$D_{(n-1)\infty}$	$D_{n\infty}$

9. Étude des hypergroupes locaux. — *Hypergroupe local à l'infini.* — Appelons C_1, C_2, \dots, C_n les n cellules descendantes partant de l'infini, et cherchons à définir une opération donnant un résultat bien déterminé sur chacune des cellules descendantes et se réduisant à $\theta^{(1)}, \theta^{(2)}, \dots, \theta^{(n)}$, si on l'utilise sur les morceaux de ces cellules comprises dans D_∞ .

On vérifie immédiatement le lemme suivant :

LEMME II. — *L'ensemble des points que tous les prolongements analytiques de $\theta^{(1)}(z)$ font correspondre à une cellule C_j est une somme de cellules C_i .*

En effet, $\theta^{(1)}(z)$ étant une automorphie, ses prolongements transforment toute courbe en une courbe homologue, tout arc de courbe V en un arc de courbe V .

Supposons que la cellule C_k soit partiellement couverte par les images des points de C_j , la courbe frontière entre la partie couverte et la partie non couverte sera l'image d'une portion de la frontière de C_j , donc un arc de courbe V .

Cet arc V n'est pas $V = 0$; car il serait frontière de C_k . Il est par conséquent l'image d'un arc de courbe V_{ji} de la frontière de C_j . Cet arc est borné supérieurement dans le sens des R croissant, sur C_j ; son image dans C_k aura son extrémité supérieure à distance finie. Cette ligne ne constitue pas une transversale de C_k . Il y a donc contradiction, et le lemme est démontré.

Remarquons que ce lemme est encore vrai pour les cellules montantes.

LEMME III. — *Si tous les prolongements analytiques de $\theta^{(1)}(z)$ font correspondre à une cellule C_j donnée α cellules C_i , toutes les autres cellules C_j donneront aussi α cellules.*

Cela tient à la constance du nombre de déterminations d'une fonction algébrique.

Formons alors un tableau d'actions, en prenant pour première opération, celle qui, à partir de C_1 , donne non seulement C_2 , mais encore C_{p_1} , C_{q_1} , C_{r_1} , par exemple.

Cette même opération appliquée à C_2 donnera C_3 , C_{p_1+1} , C_{q_1+1} , C_{r_1+1} , à C_3 donnera C_4 , C_{p_1+2} , C_{q_1+2} , C_{r_1+2} ; et ainsi de suite jusqu'à ce que l'on soit retourné en C_1 .

Soit C_s la première cellule non obtenue en faisant sur C_1 la première opération. La seconde opération donne C_3 à partir de C_1 , et d'autres cellules C_{p_2} , C_{q_2} , C_{r_2} , C_{s_2} . Nous poursuivons de même cette seconde opération sur C_2 , C_3 , ..., C_n , jusqu'au retour à C_1 .

Si ces deux premières opérations ne permettent pas d'obtenir toutes les cellules C_2 , ..., C_n , à partir de C_1 , nous définirons une troisième opération; et ainsi jusqu'à ce que l'on puisse passer de C_1 à une quelconque des $(n - 1)$ cellules C_2 , C_3 , ..., C_n .

Appelons H_1 , H_2 , ..., H_r les opérations ainsi obtenues.

L'opération H_1 comprend $\theta^{(1)}(z)$, $\theta^{(p_1-1)}(z)$, $\theta^{(q_1-1)}(z)$, $\theta^{(r-1)}(z)$; l'opération H_2 comprend $\theta^{(2)}(z)$, $\theta^{(p_2-1)}(z)$, $\theta^{(q_2-1)}(z)$, $\theta^{(r_1-1)}(z)$, $\theta^{(s_2-1)}(z)$. Et l'on trouverait de même les $\theta^{(i)}(z)$ représentés par les opérations H_3 , ..., H_r .

Les opérations H_1 , H_2 , ..., H_r sont en nombre au plus égal à

$(n - 1)$ [n degré du polynome $P(z)$], et le tableau de ces opérations permet de constater que leurs combinaisons donnent naissance à un hypergroupe.

TABLEAU. — I est l'opération identique.

I	C_1	C_2	C_3	...	C_{n-1}	C_n
H_1	$\left\{ \begin{array}{l} C_2, C_{\rho_1} \\ C_{q_1}, C_{r_1} \end{array} \right.$	$\left\{ \begin{array}{l} C_3, C_{\rho_1+1} \\ C_{q_1+1}, C_{r_1+1} \end{array} \right.$	$\left\{ \begin{array}{l} C_4, C_{\rho_1+2} \\ C_{q_1+2}, C_{r_1+2} \end{array} \right.$
H_2	$\left\{ \begin{array}{l} C_3, C_{\rho_2} \\ C_{q_2}, C_{r_2} \\ C_{s_2} \end{array} \right.$	$\left\{ \begin{array}{l} C_4, C_{\rho_2+1} \\ C_{q_2+1}, C_{r_2+1} \\ C_{s_2+1} \end{array} \right.$	$\left\{ \begin{array}{l} C_5, C_{\rho_2+2} \\ C_{q_2+2}, C_{r_2+2} \\ C_{s_2+2} \end{array} \right.$
...
H_r

De ce tableau, on déduit les combinaisons des opérations H_1, H_2, \dots, H_r , c'est-à-dire l'hypergroupe local à l'infini.

THÉORÈME XI. — *L'hypergroupe local à l'infini se confond avec l'hypergroupe global (hypergroupe d'automorphie de M. F. Marty).*

Il suffit, pour le voir, de remarquer que toute fonction d'automorphie de l'hypergroupe global transforme le point à l'infini en lui-même, seul pôle du polynôme, et est aussi, par conséquent, une fonction de l'hypergroupe local.

Donc à l'infini, tout polynome $P(z)$ admet un hypergroupe local qui permute entre elles autour de l'infini les cellules descendantes C_1, C_2, \dots, C_n partant de l'infini, conserve le point à l'infini et coïncide avec l'hypergroupe global de $P(z)$.

Hypergroupe local en un point a_i , racine multiple d'ordre q de $P(z)$. — Considérons les q cellules montantes autour de a_i , et appelons les $C_1 a_i, C_2 a_i, C_3 a_i, \dots, C_q a_i$. Définissons une opération $H_{a_i,1}$, ayant une action bien déterminée, sur $C_1 a_i$, appliquée à $C_1 a_i$, elle donne par exemple $C_2 a_i$. En général elle donnera à part $C_1 a_i$, d'autres cellules montantes, qui peuvent prendre naissance soit en a_i , soit en d'autres racines a_k de $P(z)$. Et cherchons

du même coup l'action de $H_1 a_i$ sur toutes les cellules montantes de $P(z)$.

Si $H a_{i,1}$, à partir de $C_1 a_i$, ne donne pas toutes les cellules autour de a_i , nous définirons de la même manière que $H_1 a_i$, $H_2 a_i, \dots, H_r a_i$ donnent, à partir de $C_1 a_i$, toutes les cellules montantes autour de a_i .

Les opérations $H_1 a_i, \dots, H_r a_i$, jointes à l'opération identique I , engendrent par leurs combinaisons un hypergroupe, que l'on peut déduire complètement du tableau d'actions des opérations $H_1 a_i, \dots, H_r a_i, I$, en nombre $(r + 1)$, où r est au plus égal à $(q - 1)$.

Nous obtenons de cette façon un schéma de l'hypergroupe local en a_i ; mais comme, dans le schéma, nous ne ferons pas en général entrer en jeu toutes les cellules montantes, c'est-à-dire que l'on ne pourra pas passer de $C_i a_i$ à une cellule montante quelconque, l'hypergroupe local en a_i ne coïncidera pas avec l'hypergroupe global, il sera un sous-hypergroupe de l'hypergroupe global.

Hypergroupe local en un point j_i . — Posons :

$$P_1(z) = P(z) - J_i;$$

$P_1(z)$ admet en j_i une racine d'ordre q .

Le point j est pour $P_1(z)$, l'origine de q cellules montantes. Il existe donc en j_i , un hypergroupe local, sous-hypergroupe de l'hypergroupe global de $P_1(z)$.

Mais $P(z)$ admet toutes les automorphies de $P_1(z)$. En j_i , $P(z)$ admettra donc lui aussi un hypergroupe local, sous-hypergroupe de l'hypergroupe global de $P(z)$.

CHAPITRE IV.

EXTENSIONS AUX FONCTIONS ENTIÈRES.

10. Réseau fondamental. — *Courbes R : Structure locale.* — Au voisinage d'une racine simple ou multiple à distance finie et au voisinage d'un point j_i d'ordre $(q - 1)$ à distance finie, la structure locale est la même que pour les polynômes.

Au voisinage du point à l'infini, qui est un point singulier essentiel, la structure locale n'est simple que dans des cas particuliers.

Structure globale. — La structure globale de la famille R , elle aussi, n'est simple que dans des cas particuliers. C'est ainsi que pour R fini, les branches de R ne sont pas nécessairement fermées, et le nombre de ces branches peut être fini ou infini.

Courbes V : Structure locale. — Au voisinage d'une racine simple ou multiple à distance finie et au voisinage d'un j_i d'ordre $(q - 1)$ à distance finie, même structure que pour les polynômes.

Au voisinage du point à l'infini, la structure locale n'est simple que dans des cas particuliers. Ainsi que nous allons le préciser au paragraphe 12 ci-après, elle est en liaison avec l'existence de valeurs asymptotiques.

Structure globale. — Prolongement d'une courbe V_a à partir d'un point a à distance finie.

Dans le sens montant : Toute courbe V est prolongeable dans le sens montant jusqu'à l'infini. Elle constitue visiblement pour la fonction entière un chemin de détermination, mais qui n'est pas nécessairement un chemin de détermination infinie.

Dans le sens descendant : Dans le sens descendant, toute courbe V est prolongeable soit jusqu'à un zéro à distance finie, soit jusqu'à l'infini. Dans ce dernier cas, le chemin de détermination conduit à une valeur asymptotique finie.

THÉORÈME. XII. — *Il n'existe pas de circuit fermé, formé de branches d'une ou plusieurs courbes V et entièrement situé à distance finie.*

En effet, l'image du domaine Δ limité par le circuit, donnée par la fonction inverse, serait un domaine borné, limité par des portions de demi-droites $\arg Z = \text{const}$. Dans un pareil domaine, on peut tracer un chemin Z allant à l'infini sans rencontrer la frontière. L'image de ce chemin dans le plan des z serait dans Δ .

Il existerait dans Δ une valeur de z pour laquelle on aurait $|Z| = \infty$, ce qui n'est pas possible.

THÉORÈME XIII. — *Si la fonction entière n'admet pas de valeur asymptotique finie ⁽¹⁾, les pinceaux montants existent et pavent son domaine d'existence en cellules d'univalence.*

Sous les hypothèses données, zéro n'est pas valeur asymptotique. Soit donc a_i un zéro, il en part un pinceau montant au moins qui se termine à l'infini, car, si une de ses courbes V n'était pas complète elle serait chemi de détermination finie. Donc le pinceau sera une cellule d'univalence.

Considérons maintenant l'ensemble de tous les pinceaux issus de tous les zéros. Supposons que ce pavage ne couvre pas tout le plan et soit a un point non couvert. Prolongeons la courbe V_a dans le sens descendant; elle ne peut s'éloigner indéfiniment car on aurait alors un chemin de détermination finie; elle ne peut sortir de la région non couverte par un point à distance finie; car elle y rencontrerait une autre courbe V frontière de pinceau; ce serait un point j_i et la théorie déjà faite pour les polynômes montre alors que l'on peut reprendre le prolongement de V dans la zone non éliminée. Donc la courbe V_a se terminerait en un zéro qui serait dans la zone éliminée et appartiendrait à un pinceau de ce zéro; il y a contradiction.

C. Q. F. D.

Il est par contre impossible d'exclure *a priori* l'existence de pinceaux incomplets ou de courbes V incomplètes, si l'on admet l'existence de valeurs asymptotiques finies; nous verrons cependant dans ce qui suit des exemples où cela est possible. Cela tiendra à ce que *toutes les courbes V y sont complètes*, c'est-à-dire vont de la valeur asymptotique zéro à la valeur asymptotique ∞ .

11. Fonctions entières de la forme $Z = e^{z^n}$. — *Étude de la fonction entière $Z = e^z$.* — Ramenons le point singulier essentiel à distance finie par la transformation $z = \frac{1}{z}$. La fonction entière devient $Z = e^{\frac{1}{z}}$, dont le point singulier essentiel est en $z = 0$.

⁽¹⁾ Théorème Valiron-Iversen. Cf. G. VALIRON, *C. R. Acad. Sc.*, 166, 1918, p. 382.

Courbes R :

$$Z = R e^{iV} = e^{\frac{1}{\rho} (\cos \theta - i \sin \theta)};$$

$$R = e^{\frac{1}{\rho} \cos \theta};$$

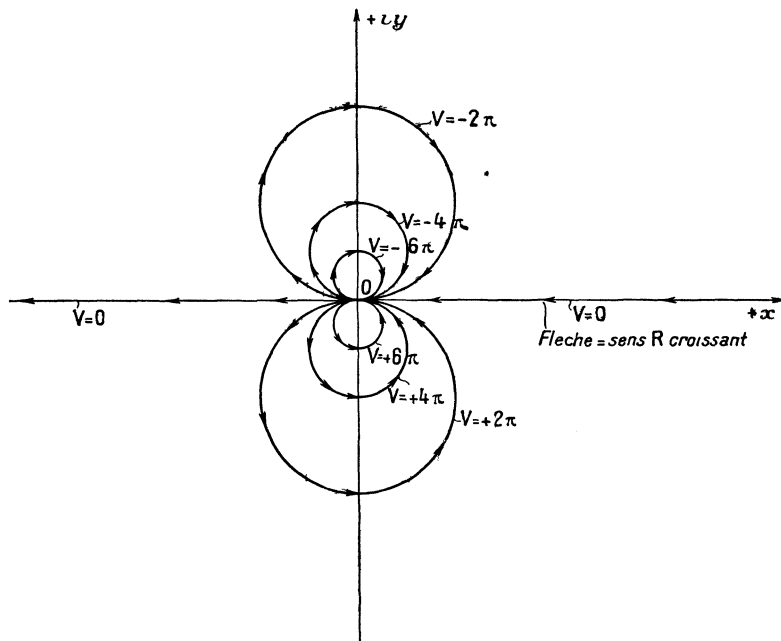
$$\log R = \frac{1}{\rho} \cos \theta.$$

Les courbes $\log R = \text{const.}$ sont des circonférences tangentes en O à l'axe imaginaire; la courbe $R = 0$ se réduit à l'axe imaginaire lui-même, tandis que les courbes $R = 0$ et $R = \infty$ se réduisent au point O.

Courbes V (fig. 24) :

$$V = -\frac{1}{\rho} \sin \theta;$$

Fig. 24.



les courbes V sont des circonférences tangentes en O à l'axe réel.

La courbe $V = 0$ se réduit à l'axe réel; les courbes $V = \pm \infty$ se réduisent au point O . Les courbes $V > 0$ sont au-dessous de l'axe réel; les courbes $V < 0$ sont au-dessus du même axe.

Les courbes V prennent naissance en O , $R = 0$, du côté de l'axe imaginaire qui contient la partie négative de \vec{Ox} , pour aller aboutir en O , du côté de l'axe imaginaire qui contient la partie positive de \vec{Ox} . Elles sont donc complètes.

CHEMINS DE DÉTERMINATION. — La partie négative de l'axe réel suivi jusqu'en O dans le sens positif est un chemin de détermination zéro. De même, toutes les courbes V suivies dans le sens R décroissant sont des chemins de détermination zéro.

La partie positive de l'axe réel, suivi jusqu'en O dans le sens négatif, de même que toutes les courbes V suivies dans le sens R croissant sont des chemins de détermination infinie.

CELLULES D'UNIVALENCE : 1° *Cellules montantes.* — A partir de l'axe réel, $V = 0$, considérons les courbes : $V = 2\pi$, $V = 4\pi$, ..., $V = 2n\pi$, ... au-dessous de l'axe réel, et les courbes : $V = -2\pi$, $V = -4\pi$, ..., $V = -2n\pi$, ... au-dessus de l'axe réel. Quand on fait varier V de $V = 2n\pi$, à $V = 2(n+1)\pi$, la courbe V balaie une cellule d'univalence. Les cellules sont montantes, dans le sens qui va du côté $R = 0$ du point O , côté ci-dessus défini, au côté $R = +\infty$ du même point.

Cellules descendantes. — Les cellules descendantes sont les cellules montantes parcourues en sens inverse.

Groupe d'automorphie.

$$z_2 = \frac{1}{2\pi i + \frac{1}{z_1}}$$

Les points de rencontre des circonférences

$$V = \pm 2\pi, \quad V = \pm 4\pi, \quad \dots, \quad V = \pm 2n\pi,$$

avec l'axe imaginaire, sont les points $z = \pm \frac{1}{2\pi i}$, ..., $z = \pm \frac{1}{2n\pi i}$.

Pour passer de la cellule limitée par $V = 0$, $V = 2\pi$, à toutes les autres cellules, il faut avoir recours aux transformations

$$z' = \frac{1}{\pm 2n\pi i + \frac{1}{z}},$$

ces transformations forment un groupe cyclique d'ordre infini. C'est le groupe périodique simple; l'itération indéfinie d'une quelconque des fonctions de ce groupe conduit au point $z = 0$.

Étude de la fonction entière : $Z = e^{z^n}$. — Posons $z^n = R_1 e^{iV_1}$, nous trouvons

$$Z = R e^{iV} = e^{R_1 \cos V_1} e^{i R_1 \sin V_1};$$

en ramenant le point singulier essentiel à l'origine par la transformation, $z = \frac{1}{z}$, on pose encore $\frac{1}{z^n} = R_1 e^{iV_1}$, et l'on trouve de même

$$Z = e^{\frac{1}{z^n}} = e^{R_1 \cos V_1} e^{i R_1 \sin V_1},$$

où $R_1 = \frac{1}{\rho^n}$, $V_1 = -n\theta$.

Il vient

$\begin{aligned} \log R &= R_1 \cos V_1 = \frac{1}{\rho^n} \cos n\theta, \\ V &= R_1 \sin V_1 = -\frac{1}{\rho^n} \sin n\theta. \end{aligned}$
--

Courbes R :

$$\text{Log } R = R_1 \cos V_1 = \frac{1}{\rho^n} \cos n\theta.$$

Traçons les n cellules descendantes de $Z_1 = \frac{1}{z^n}$, à partir de $z = 0$. Sur chacune de ces n cellules $e^{\frac{1}{z^n}}$ se conduira comme e^z sur le plan P tout entier.

Soit la première cellule C_1 , limitée par $\theta = 0$ et $\theta = -\frac{2\pi}{n}$, que l'on décrit en faisant tourner la demi-droite $\theta = \text{const.}$, dans le sens négatif autour de l'origine d'un angle $\theta = -\frac{2\pi}{n}$.

Les demi-droites $\theta = -\frac{\pi}{2n}$, $-\frac{3\pi}{2n}$, ... sont les courbes $\log R = 0$,

$R = 1$. Dans l'angle $\theta - \frac{\pi}{2n} \geq \theta \geq -\frac{3\pi}{2n}$, $\cos n\theta$ est négatif, $\log R$ est aussi négatif, on est dans la portion de cellule C_1 comprise entre $\frac{\pi}{2} \leq V_1 \leq \frac{3\pi}{2}$, R prend toutes les valeurs comprises entre 0 et 1; $R = 0$, $\log R = -\infty$, $R_1 = +\infty$, on est au point O.

Dans l'angle $+\frac{\pi}{2n} \geq \theta \geq -\frac{\pi}{2n}$, $\log R > 0$, R prend toutes les valeurs comprises entre 1 et $+\infty$. Il y a donc alternativement des angles $R = 0$ et $R = \infty$, égaux chacun d'eux à $\frac{\pi}{n}$, et séparés par les demi-droites $R = 1$.

Les courbes $\log R = \text{const.}$ forment dans chacun de ces angles une famille composée d'une branche de rosaces à $2n$ branches, tangente en O, aux deux demi-droites $\theta = \frac{(2k-1)\pi}{2n}$, $\theta = \frac{(2k+1)\pi}{2n}$, qui encadrent l'angle. Les branches de rosaces $R = 1$ se réduisent aux demi-droites $\theta = \frac{(2k \pm 1)\pi}{2n}$.

Courbes V (fig. 25) :

$$V = R_1 \sin V_1 = -\frac{1}{\rho^n} \sin n\theta.$$

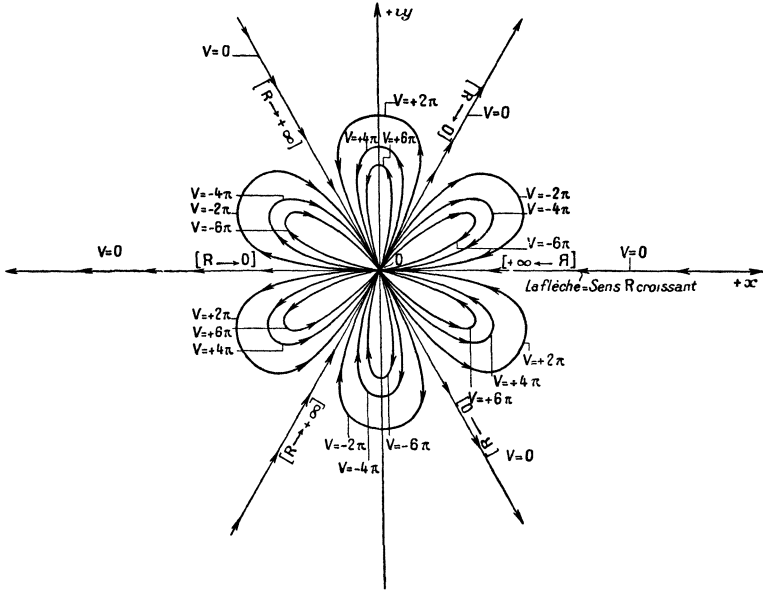
Les branches de $V = 0$ sont les demi-droites $\theta = \frac{k\pi}{n}$. Sur les demi-droites $\theta = \frac{(2h+1)\pi}{n}$, R croît à partir de $R = 0$, en s'éloignant du point O; et en O, $R = 0$. Sur les demi-droites $\theta = \frac{2h\pi}{n}$, $R = \infty$ en O, et décroît à partir de l'infini, quand on s'éloigne de O.

Dans les angles $\frac{-2h\pi}{n} \geq \theta \geq \frac{-(2h+1)\pi}{n}$, V est positif et croît de zéro à $+\infty$, tandis que dans les angles $-\frac{(2h+1)\pi}{n} \geq \theta \geq -\frac{2(h+1)\pi}{n}$, V est négatif et décroît de zéro à $-\infty$.

$V = \pm \infty$, les courbes V correspondantes se réduisent au point O. Dans un angle quelconque $-\frac{2h\pi}{n} \geq \theta \geq \frac{-(2h+1)\pi}{n}$, la branche de $V = \text{const.}$ est une branche de rosace à n branches. V variant, cette branche de rosace forme une famille, tangente en O aux deux demi-droites $\theta = -\frac{2h\pi}{n}$, $\theta = -\frac{(2h+1)\pi}{n}$, se réduisant $V = \pm \infty$ au point O, et $V = 0$ aux deux demi-droites précédentes.

Dans le sens R croissant, les courbes V prennent naissance en O dans les angles $R = 0$, pour aller aboutir en O , $R = \infty$, dans les angles $R = \infty$.

Fig. 25.



CELLULES D'UNIVALENCE : 1° *Cellules montantes*. — Faisons varier V de $V = 2k\pi$, à $V = 2(k+1)\pi$; si k est positif dans chacun des n angles $V > 0$, nous balayons une cellule d'univalence, ayant son origine en O , $R = 0$, et son extrémité également en O , $R = \infty$. En donnant à k toutes les valeurs entières de $k = -\infty$, à $K = +\infty$, nous obtenons le pavage de P en cellules montantes de $e^{\frac{1}{z^n}}$.

2° *Cellules descendantes*. — Ce sont les cellules montantes parcourues de $R = +\infty$ à $R = 0$, c'est-à-dire en sens inverse.

Groupe d'automorphie. — Dans un même angle

$$\frac{h\pi}{n} \geq \theta \geq \frac{(h-1)\pi}{n},$$

on obtient facilement les transformations qui permettent de passer d'une cellule quelconque à une autre cellule quelconque.

Mais les transformations élémentaires ne sont plus des fonctions uniformes, en les étendant à tout le plan, on obtient des fonctions multiformes. Et le tableau de composition de ces fonctions multiformes donnerait un hypergroupe. Toutefois, comme pour le polynôme, les éléments de l'hypergroupe transforment chaque cellule en une somme exacte de cellules.

12. Les fonctions entières de la forme $Z = e^{P(z)}$. — Nous ramenons le point singulier essentiel à distance finie par la transformation $y = \frac{1}{z}$, et nous posons

$$P\left(\frac{1}{z}\right) = R_1 e^{iV_1};$$

d'où

$\begin{aligned} \log R &= R_1 \cos V_1, \\ V &= R_1 \sin V_1. \end{aligned}$

Les n cellules descendantes de $P\left(\frac{1}{z}\right)$, qui partent de $z = 0$, jouent vis-à-vis de la fonction entière $e^{P\left(\frac{1}{z}\right)}$ le même rôle que le plan P joue vis-à-vis de $e^{\frac{1}{z}}$.

Dans une circonférence de centre $z = 0$, et de rayon suffisamment petit, le réseau fondamental de $P\left(\frac{1}{z}\right)$ se rapproche d'aussi près que l'on veut du réseau de $\frac{A_0}{z^n}$ et tend vers lui le rayon de la circonférence tendant vers zéro.

Nous pouvons donc dans l'étude de $e^{P\left(\frac{1}{z}\right)}$ au voisinage et autour de $z = 0$, remplacer le réseau de $P\left(\frac{1}{z}\right)$ par le réseau de $\frac{A_0}{z^n}$.

Courbes R. — Pour simplifier, faisons $A_0 = 1$, le réseau de $\frac{A_0}{z^n}$ coïncide avec le réseau de $\frac{1}{z^n}$. Quand $A_0 \neq 1$, on passe du réseau de $\frac{1}{z^n}$ au réseau de $\frac{A_0}{z^n}$, par une rotation autour de $z = 0$, et par la multiplication des modules par un nombre fixe.

On a donc

$$\log R = R_1 \cos V_1,$$

au voisinage de $z = 0$, les courbes $V_1 = (2k + 1)\frac{\pi}{2}$, qui sont les demi-droites $-\theta = (2k + 1)\frac{\pi}{2n}$, sont les branches de $R = 1$.

Dans les angles $(2k + 1)\frac{\pi}{2n} \leq -\theta \leq (2k + 3)\frac{\pi}{2n}$, $\cos V_1$ est négatif et R est compris entre zéro et l'unité. Dans les angles

$$(2k + 3)\frac{\pi}{2n} \leq -\theta \leq (2k + 5)\frac{\pi}{2n},$$

$\cos V_1$ est positif et R varie de l'unité à $+\infty$.

Dans chacun de ces angles, pour les valeurs de R suffisamment grandes ou suffisamment petites, suivant que l'angle est un angle $R = 0$, ou un angle $R = +\infty$, à chaque valeur de R il correspond une branche de rosace à n branches, tangente en O aux demi-droites

$$-\theta = (2k + 1)\frac{\pi}{2n}, \quad -\theta = (2k + 3)\frac{\pi}{2n}.$$

R croissant à partir de $R = 0$, les familles ou les branches de R , dans les angles $R = 0$, croissent, se raccordent entre elles, aux points j_i de $P(z)$, pour venir se confondre, R suffisamment grand, avec les n familles ou avec les branches de R , dans les angles $R = \infty$.

Courbes V :

$$V = R_1 \sin V_1;$$

au voisinage de $z = 0$, et dans une circonférence de centre $z = 0$, et de rayon suffisamment petit, les courbes $V_1 = k\pi$ sont les demi-droites $\theta = \frac{-kn}{n}$.

Dans les angles $+\frac{(2h+1)\pi}{n} \leq -\theta \leq \frac{2(h+1)\pi}{n}$, $\sin V_1$ est négatif et V est négatif; tandis que dans les angles

$$\frac{2(h+1)\pi}{n} \leq -\theta \leq +\frac{(2h+3)\pi}{n},$$

$\sin V_1$ est positif, V est positif. Sur les demi-droites

$$-\theta = \frac{(2h+1)\pi}{n}, \quad -\theta = \frac{2(h+1)\pi}{n},$$

V est nul, $V = 0$. Il y aura donc des angles $V > 0$ et des angles $V < 0$.

Pour les valeurs de V très grandes en valeur absolue, mais négatives, la courbe V a n branches, qui sont n branches de rosaces, formant une famille dans chacun des n angles $V < 0$, et tendant vers $z = 0$, V tendant vers $-\infty$. Ces rosaces sont tangentes en $z = 0$, aux demi-droites $\frac{2(k+1)\pi}{n}$, $\frac{(2h+3)\pi}{n}$.

De même, pour V très grand positif, la courbe V a n branches, qui sont encore n branches de rosaces, formant une famille tendant vers $z = 0$, dans chacun des n angles $V > 0$, V tendant vers $+\infty$; et tangente aux mêmes demi-droites que précédemment.

Le sens croissant pour R , sur les courbes V , va des angles $R = 0$, aux angles $R = +\infty$.

Quand V croît à partir de $V = -\infty$, les courbes V , dans le voisinage de $z = 0$, ferment n familles dans les angles $V < 0$; ces n familles s'accroissent avec V , se raccordent entre elles aux points j_i de $P(z)$, pour venir coïncider avec les n familles des n angles $V > 0$, quand V positif est suffisamment grand.

En tous les cas, toutes les courbes V sont complètes.

CHEMINS DE DÉTERMINATION. — *Toute courbe V suivie dans le sens croissant est un chemin de détermination infinie; et dans le sens décroissant, de détermination nulle.*

CELLULES D'UNIVALENCE. : 1° *Cellules montantes.* — Considérons l'aire balayée par une branche de V . quand V croît de $2k\pi$ à $2(k+1)\pi$. Si, dans le balayage, V rencontre un point j_i , elle se casse et nous gardons les deux branches Vj_i de la cassure au point j_i sur Vj_i , dont le module est le moins élevé. L'ensemble des courbes $V = 2k\pi$, $V = (k+1)\pi$, et des cassures conservées délimitent une cellule montante de $e^{\frac{1}{2}\pi}$.

En prenant toutes les courbes $V = 2k\pi$, partant des angles $R = 0$, on obtiendra toutes les cellules montantes de $e^{p(\frac{1}{2})}$.

2° *Cellules descendantes.* — On considère les domaines balayés par V , tournant autour de son extrémité $R = \infty$. Les courbes $V = 2k\pi$, $V = 2(k+1)\pi$, et les deux branches de toute cassure, à partir du point j_i de Vj_i dont le module est le plus élevé, R allant en décroissant, forment les frontières d'une cellule descendante de $e^{p(\frac{1}{2})}$. En prenant toutes les branches de $V = 2K\pi$ partant des angles $R = +\infty$, on obtient toutes les cellules descendantes de $e^{p(\frac{1}{2})}$.

Hypergroupe d'automorphie. — Dans chacun des n angles $V < 0$, faisons croître V , et marquons les branches de $V = 2K\pi$, que nous obtenons jusqu'à la première cellule montante d'univalence contenant un point j_i .

Faisons de même dans les n angles $V > 0$. Nous aurons ainsi $2n$ domaines, dans chacun desquels nous pourrions trouver les transformations qui font passer d'une cellule montante à une autre cellule montante.

En prolongeant de toutes les manières possibles ces transformations, nous aurons des fonctions multiformes, et le tableau de composition de ces fonctions multiformes ne donnerait plus un groupe, mais un hypergroupe.

Pour cet exemple encore, en se basant sur le fait que toutes les courbes V sont complètes, nous pourrions établir la propriété fondamentale, à savoir que :

Toute transformation de l'hypergroupe représente une cellule sur une somme de cellules.

Vu et approuvé :

Paris, le 3 décembre 1937.

LE DOYEN DE LA FACULTÉ DES SCIENCES,

CH. MAURAIN.

Vu et permis d'imprimer :

Paris, le 3 décembre 1937.

LE RECTEUR DE L'ACADÉMIE DE PARIS,

G. ROUSSY.