

ERNEST LEBON

**Sur l'angle des lits oblique et normal  
de la vis Saint-Gilles**

*Nouvelles annales de mathématiques 3<sup>e</sup> série*, tome 3  
(1884), p. 40-45

[http://www.numdam.org/item?id=NAM\\_1884\\_3\\_3\\_\\_40\\_1](http://www.numdam.org/item?id=NAM_1884_3_3__40_1)

© Nouvelles annales de mathématiques, 1884, tous droits réservés.

L'accès aux archives de la revue « Nouvelles annales de mathématiques » implique l'accord avec les conditions générales d'utilisation (<http://www.numdam.org/conditions>). Toute utilisation commerciale ou impression systématique est constitutive d'une infraction pénale. Toute copie ou impression de ce fichier doit contenir la présente mention de copyright.

NUMDAM

Article numérisé dans le cadre du programme  
Numérisation de documents anciens mathématiques

<http://www.numdam.org/>

---

---

**SUR L'ANGLE DES LITS OBLIQUE ET NORMAL DE LA VIS  
SAINT-GILLES;**

PAR M. ERNEST LEBON.

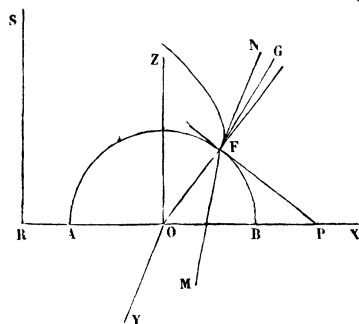
---

1. Les appareilleurs emploient, comme génératrices des lits de la vis Saint-Gilles ronde, des rayons d'une des demi-circonférences méridiennes de l'intrados; mais les lits ainsi obtenus sont obliques à l'intrados.

Soient  $RS$  (*fig. 1*) l'axe d'une vis Saint-Gilles,  $SRX$  un plan méridien,  $AFB$  une demi-circonférence méridienne de l'intrados,  $O$  le centre de  $AFB$ . On sait que tout point  $F$  de  $AFB$  engendre une hélice dont la tangente  $FM$  en  $F$  est dans un plan perpendiculaire à  $OX$ . Le lieu des normales à l'intrados, telles que  $F'N$ , aux divers points d'une hélice, est une surface normale à

l'intrados. Soit  $FG$  l'intersection du plan  $RSX$  et du plan tangent en  $F$  à cette surface normale : Jules de la Gournerie, dans son Cours à l'École Polytechnique, a proposé,

Fig. 1.



pour lits de la vis Saint-Gilles ronde, les surfaces de vis à filets triangulaires normales à l'intrados, engendrées par des droites analogues à  $FG$  ; son successeur, M. A. Mannheim, a adopté ce genre de lits normaux.

La valeur  $\varphi$  de l'angle des deux espèces de lits en chaque point d'une méridienne n'a pas encore été donnée ; cherchons cette valeur.

2. Prenons trois axes rectangulaires  $OX$ ,  $OY$  et  $OZ$ , le dernier étant vertical. Soient  $x$ ,  $y$  et  $z$  les coordonnées de  $F$ ,  $a$  le rayon  $RA$  du noyau,  $r$  le rayon de  $AFB$ ,  $\rho$  le rayon du cylindre de foulée,  $g$  le giron,  $h$  la hauteur d'une marche,  $\alpha$  l'angle de  $FM$  et de  $OY$ . On a

$$\operatorname{tang} \alpha = \frac{m}{a + r + x},$$

en posant

$$(1) \quad m = \frac{h\rho}{g}.$$

Par suite, les équations de  $FM$  sont

$$X - x = 0, \quad mY - (a + r + x)(Z - z) = 0.$$

( 42 )

L'équation du plan tangent OFM en F au lit oblique est

$$(a + r + x)zX + mxY - (a + r + x)xZ = 0.$$

Les équations de la normale FN sont celle du plan

$$zX - xZ = 0,$$

perpendiculaire en F à FM (1) et celle du plan

$$(a - r - x)(Y - y) + m(Z - z) = 0,$$

perpendiculaire en F à la tangente FP à AFB.

L'angle  $\varphi$  est égal à l'angle de FN et du plan tangent en F au lit oblique. On trouve

$$(2) \quad \tan \varphi = \frac{m^2 x \sqrt{r^2 - x^2}}{r^2 (a + r + x) \sqrt{m^2 + (a + r - x)^2}}.$$

3. On voit aisément que  $x$  ne peut varier qu'entre  $-r$  et  $r$ ; et que l'angle aigu  $\varphi$  égale  $0^\circ$ , quand  $x$  égale  $-r$ ,  $0$  ou  $r$ . Donc *les deux espèces de lits coïncident à la naissance et à la clef.*

On a

$$(3) \quad \frac{d \tan \varphi}{dx} = - \frac{m^2 N}{r^2 D},$$

en posant

$$N = (a + r)(2x^2 - r^2)[m^2 + (a + r + x)^2] \\ + x[m^2 x^2 + r^2(a + r + x)^2]$$

et

$$D = (a + r + x)^2 (x^2 - r^2)^{\frac{1}{2}} [m^2 + (a + r + x)^2]^{\frac{3}{2}}.$$

Le dénominateur de cette dérivée est positif, quand  $x$  varie de  $-r$  à  $r$ .

---

(1) D'après cette équation, on conclut que *les normales à l'intrados, aux divers points d'une méridienne, coupent la perpendiculaire menée par son centre à son plan.*

En faisant  $x$  successivement égal à

$$-r, \quad x'', \quad -\frac{r}{\sqrt{2}}, \quad 0, \quad x', \quad \frac{r}{\sqrt{2}}, \quad r,$$

$x'$  et  $x''$  étant les racines de l'équation

$$2(a+x)x^2 + r^2x - (a+r)r^2 = 0,$$

on trouve que  $N$  prend les signes

$$+, \quad +, \quad -, \quad -, \quad -, \quad +, \quad +.$$

D'après cela, l'équation

$$(4) \begin{cases} 2(a+r)x^4 + [m^2 + r^2 + 4(a+r)^2]x^3 \\ + (a+r)[2m^2 + r^2 + 2(a+r)^2]x^2 \\ - (a+r)^2r^2x - (a+r)[m^2 + (a+r)^2]r^2 = 0, \end{cases}$$

obtenue en égalant  $N$  à 0, admet une racine positive  $x_1$ , comprise entre  $x'$  et  $\frac{1}{2}r\sqrt{2}$ , et une racine négative  $x_2$ , comprise entre  $x''$  et  $-\frac{1}{2}r\sqrt{2}$ .

D'après le théorème de Descartes, les deux racines de l'équation (4) sont négatives, si elles sont réelles. Je dis que chacune d'elles est inférieure à  $-r$ . En effet, si l'une d'elles  $x_3$  était supérieure à  $-r$ , l'autre  $x_4$  le serait aussi. Alors, après avoir posé

$$x_1 = x' + k_1, \quad x_2 = x'' + k_2, \quad x_3 + x_4 = -2r + l.$$

on trouverait que la somme des quantités  $k_1$ ,  $k_2$  et  $l$ , ici supposées positives, est négative.

D'après ce qui précède, et en tenant compte des signes de la dérivée (3), on trouve que l'angle aigu  $\varphi$  a deux valeurs maxima  $\varphi_1$  et  $\varphi_2$  qui correspondent à des valeurs  $x_1$  et  $x_2$  de  $x$  comprises entre  $\frac{1}{2}r\sqrt{2}$  et  $x''$ . Par suite, on voit, dans la pratique, si l'on peut, sans inconvénient pour la stabilité, adopter les lits obliques, ou si l'on doit employer les lits normaux.

4. *Exemple.* — Soient

$$a = 0^m, 25, \quad r = 0^m, 5, \quad \rho = 0^m, 75, \quad 2g = 3h.$$

Les équations (4) et (2) donnent

$$x_1 = 0^m, 288 \quad \text{et} \quad x_2 = -0^m, 428,$$

à 0,001 près par défaut ;

$$\varphi_1 = 5^\circ 37' \quad \text{et} \quad \varphi_2 = 29^\circ 58'.$$

5. Cherchons l'angle  $\Phi$  d'une génératrice OF d'un lit oblique et d'une génératrice FG d'un lit normal.

Les équations de OF étant

$$Y = 0, \quad zX - xZ = 0,$$

et celles de FG étant

$$Y = 0,$$

$$[m^2 + (a + r - x)^2]z(X - x) - (a + r + x)^2xZ - m^2zx = 0.$$

ou obtient

$$\text{tang } \Phi = \frac{m^2 x \sqrt{r^2 - x^2}}{m^2(r^2 - x^2) + r^2(a + r + x)^2}.$$

La discussion de cette équation montre que l'angle aigu  $\Phi$ , qui égale 0° quand  $x$  égale  $-r$ , 0 ou  $r$ , a deux valeurs maxima  $\Phi_1$  et  $\Phi_2$  qui correspondent à des valeurs  $x'_1$  et  $x'_2$  de  $x$  comprises entre  $r$  et  $-r$ . L'équation

$$2(a + r)x^3 + [m^2 + r^2 + 2(a + r)^2]x^2 - [m^2 + (a + r)^2]r^2 = 0$$

donne  $x'_1$  et  $x'_2$ .

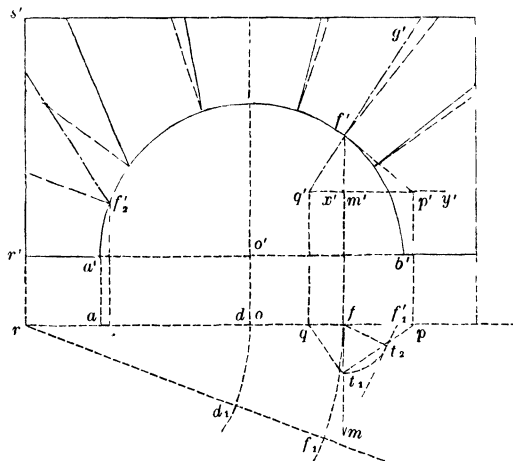
Dans l'exemple considéré, on trouve

$$x'_1 = 0^m, 31, \quad x'_2 = -0^m, 47, \quad \Phi_1 = 5^\circ 26', \quad \Phi_2 = 36^\circ 43'.$$

Sur notre épure (*fig.* 2), qui contient les constructions

du Cours de l'École Polytechnique, pour obtenir la géné-

Fig. 2.



ration  $q'f'g'$ , les points de  $a'f'b'$  auxquels correspondent les angles  $\Phi_1$  et  $\Phi_2$  sont  $f'$  et  $f'_2$ .