

GERONO

Notes sur quelques questions du programme officiel

Nouvelles annales de mathématiques 1^{re} série, tome 16 (1857), p. 285-288

http://www.numdam.org/item?id=NAM_1857_1_16__285_1

© Nouvelles annales de mathématiques, 1857, tous droits réservés.

L'accès aux archives de la revue « Nouvelles annales de mathématiques » implique l'accord avec les conditions générales d'utilisation (<http://www.numdam.org/conditions>). Toute utilisation commerciale ou impression systématique est constitutive d'une infraction pénale. Toute copie ou impression de ce fichier doit contenir la présente mention de copyright.

NUMDAM

Article numérisé dans le cadre du programme
Numérisation de documents anciens mathématiques

<http://www.numdam.org/>

NOTES SUR QUELQUES QUESTIONS DU PROGRAMME OFFICIEL.

VII.

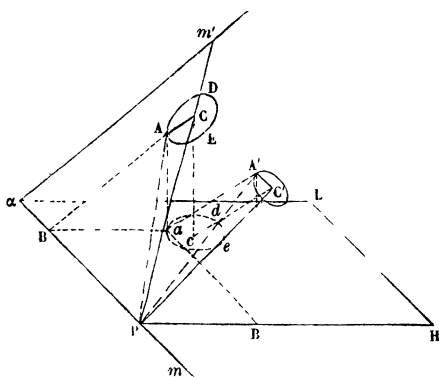
Démonstration, par la géométrie élémentaire, de cette Proposition : La projection d'un cercle sur un plan est une ellipse.

Dans l'une des parties du Programme officiel de *l'enseignement élémentaire* des lycées, il est question de l'*ellipse* que l'on définit : Une courbe plane telle, que la somme des distances de chacun de ses points à deux points fixes nommés *foyers* est une quantité constante. Dans une autre partie du même Programme, il s'agit de déterminer la projection d'un cercle sur un plan. Pour compléter la solution qu'on a donnée de cette dernière question, il peut être utile de faire voir que la projection du cercle est une ellipse. Tel est l'objet de cette Note.

On démontre très-simplement par la géométrie élémentaire que si l'on coupe un cylindre droit à base circulaire par un plan incliné sur celui de la base du cylindre, la section est une ellipse, en adoptant la définition de l'ellipse que nous venons de rappeler. C'est là une proposition que nous admettons comme déjà établie. De cette proposition même il résulte que, pour démontrer qu'une certaine courbe plane donnée est une ellipse, il suffit de

prouver qu'il est possible d'obtenir un cercle en projetant cette courbe sur un plan incliné sur celui de la courbe.

Cela posé, représentons par ADE une circonférence ayant pour centre le point C, et située dans le plan mam' .



Soit ade la projection de cette circonférence sur un plan $m\alpha L$ qui coupe le plan mam' suivant la droite αm , en faisant avec ce dernier plan un angle quelconque $m'\alpha L$ différent d'un angle droit. Il est clair que la projection ade sera une courbe ayant pour centre le point c , projection du centre C de la circonférence. Pour démontrer que la courbe ade est une ellipse, nous allons faire voir qu'en la projetant sur un plan convenablement choisi, on obtient pour projection une circonférence.

En un point quelconque P de la droite αm élevons à cette droite une perpendiculaire PH dans le plan de projection $m\alpha L$, et, par la perpendiculaire PH , conduisons un nouveau plan PHC' qui fasse avec le plan de projection $m\alpha L$ un angle égal à l'angle $m'\alpha L$, que ce dernier plan forme avec celui de la circonférence ADE. La projection de la courbe ade sur le plan PHC' sera une circonférence.

En effet, soit A' la projection sur le plan dont il s'agit d'un point quelconque a de la courbe ade . Si l'on abaisse $A'B'$ perpendiculaire sur PH , la droite aB' sera aussi perpendiculaire à PH , et l'angle rectiligne $A'B'a$, qui mesure le dièdre des plans $PHA'C'$, $m\alpha L$, sera égal à l'angle $m'\alpha L$. Si du point a on abaisse une perpendiculaire aB sur αm et qu'on joigne par la droite BA le point B au point A qui s'est projeté en a , l'angle rectiligne ABa sera aussi égal à l'angle $m'\alpha L$. Par conséquent, les deux triangles rectangles $aA'B'$, aAB seront semblables et on aura

$$\frac{aB'}{AB} = \frac{A'B'}{aB}.$$

Mais

$$aB' = BP \quad \text{et} \quad Ba = PB';$$

donc

$$\frac{BP}{AB} = \frac{A'B'}{PB'}.$$

Il en résulte que les deux triangles rectangles ABP , $A'B'P$ sont semblables, comme ayant un angle droit compris entre côtés proportionnels. Par suite, l'angle $A'PB'$ est le complément de APB , et de plus on a

$$\frac{PA'}{PA} = \frac{PB'}{BA} = \frac{Ba}{BA}.$$

Nous désignerons par n le dernier rapport $\frac{Ba}{BA}$ qui est le cosinus de l'angle $m'\alpha L$; de sorte qu'on aura

$$\frac{PA'}{PA} = n.$$

D'après cela, on voit que généralement, si a représente la projection d'un point quelconque A du plan $m'\alpha m$ sur $m\alpha L$, et A' la projection de a sur le plan PHC' ; les angles $AP\alpha$, $A'PH$ seront complémentaires, et que, de plus,

le rapport des lignes PA' , PA sera égal à n . Ainsi, en désignant par C' la projection du centre c sur le plan PHC' , les angles $C'PH$, $CP\alpha$ seront complémentaires et

$$\frac{PC'}{PC} = n.$$

Il s'ensuit que les triangles $A'PC'$, APC ont les angles $A'PC'$, APC égaux entre eux, et que les côtés qui forment ces angles sont proportionnels; donc les triangles $A'PC'$, APC sont semblables et donnent

$$\frac{C'A'}{CA} = \frac{PC'}{PC} = n.$$

D'où

$$C'A' = CA \times n.$$

Ainsi la valeur de $C'A'$ est invariable. Ce qui démontre que la projection de la courbe ade sur le plan PHC' est une circonférence qui a pour centre le point C' ; donc cette courbe est une ellipse. Les diamètres des circonférences C , C' sont égaux aux axes de l'ellipse obtenue.

G.