

PIERRICK MEIGNEN

Fractions continues hermitiennes et billard hyperbolique

Journal de Théorie des Nombres de Bordeaux, tome 10, n° 1 (1998),
p. 1-15

http://www.numdam.org/item?id=JTNB_1998__10_1_1_0

© Université Bordeaux 1, 1998, tous droits réservés.

L'accès aux archives de la revue « Journal de Théorie des Nombres de Bordeaux » (<http://jtnb.cedram.org/>) implique l'accord avec les conditions générales d'utilisation (<http://www.numdam.org/conditions>). Toute utilisation commerciale ou impression systématique est constitutive d'une infraction pénale. Toute copie ou impression de ce fichier doit contenir la présente mention de copyright.

NUMDAM

Article numérisé dans le cadre du programme
Numérisation de documents anciens mathématiques
<http://www.numdam.org/>

Fractions continues hermitiennes et billard hyperbolique

par PIERRICK MEIGNEN

RÉSUMÉ. Nous proposons de formaliser une méthode d'approximation diophantienne dans \mathbb{R} en considérant l'action de $PGL_2(\mathbb{Z})$ sur le demi-plan complexe. On retrouvera le thème classique de la connexion entre développement en fractions continues et flots géodésiques modélisé ici par un billard hyperbolique.

ABSTRACT. The purpose of this paper is to describe a dynamical system (X, T) associated to the Hermite algorithm for the continued fraction expansion of real numbers. It is related to trajectories in hyperbolic billiards. We prove the ergodicity of T and we deduce some results.

1. INTRODUCTION

Il existe plusieurs méthodes de développement en fractions continues des nombres réels. La plus connue est certainement celle de Gauss qui utilise les itérations sur $[0, 1[$ de l'opérateur T défini par $T(0) = 0$ et pour $x \neq 0$:

$$T : x \mapsto \frac{1}{x} - \left[\frac{1}{x} \right].$$

Partant d'une partition modulaire du demi-plan complexe H^2 , Humbert [5] a étudié le développement en fractions continues d'un réel x en considérant la suite des pointes des triangles modulaires traversés par la géodésique (∞x) . Nous montrons que cette méthode revient à appliquer une transformation T sur un ensemble particulier de géodésiques. L'algorithme d'approximation hermitienne peut être interprété comme une variante de "l'application du premier retour" sur le bord d'un domaine fondamental \tilde{C} pour l'action de $PGL_2(\mathbb{Z})$ sur H^2 . Cette variante correspond au modèle du billard hyperbolique dans le triangle modulaire \tilde{C} [11]. L'ergodicité de l'opérateur discret T se déduit de l'ergodicité du flot géodésique. On retrouve le lien entre développement en fractions continues et flots géodésiques déjà mis en évidence pour d'autres modèles par de nombreux auteurs.

Citons entre autres les travaux de R. Adler et L. Flatto [1], et C. Series [9],[10].

Comme l'a montré Ford [3] avec l'action du groupe de Picard $PSL_2(\mathbb{Z}[i])$ sur le demi-espace de Poincaré, il est possible de faire la même chose en dimension supérieure, pourvu qu'on dispose d'un groupe discret de transformations hyperboliques admettant un domaine fondamental de volume fini avec un point à l'infini. C'est ce qui a conduit l'auteur [6] à travailler avec des groupes de réflexions hyperboliques [13]. Indirectement, le présent article propose un cadre propice à un traitement métrique de la méthode d'approximation diophantienne d'Hermite dans le cas multi-dimensionnel.

2. ACTION DE $PGL_2(\mathbb{Z})$ SUR LE DEMI-PLAN COMPLEXE

Nous utiliserons les notations suivantes :

$$\begin{cases} H^2 = \{z \in \mathbb{C}, \Im(z) > 0\} \\ \tilde{\mathbb{R}} = \mathbb{R} \cup \{\infty\} \\ \tilde{H}^2 = \tilde{\mathbb{R}} \cup H^2 \end{cases}$$

On considère l'action du groupe $PGL_2(\mathbb{R}) = GL_2(\mathbb{R}) / \{\pm Id\}$ sur \tilde{H}^2

$$\begin{pmatrix} a & b \\ c & d \end{pmatrix} \cdot z = \begin{cases} \frac{az + b}{cz + d} & \text{si } ad - bc > 0 \\ \frac{a\bar{z} + b}{c\bar{z} + d} & \text{si } ad - bc < 0 \end{cases}$$

Ce groupe s'identifie au groupe de Möbius $Möb(\tilde{H}^2)$ engendré par les réflexions par rapport à des demi-cercles et des demi-droites orthogonales à $\mathbb{R} = \partial H^2$.

Intéressons-nous au sous-groupe $PGL_2(\mathbb{Z}) = GL_2(\mathbb{Z}) / \{\pm Id\}$. Le stabilisateur du point à l'infini est le groupe diédral infini D_∞ engendré par les réflexions $s_2 : z \mapsto 1 - \bar{z}$ et $s_3 : z \mapsto -\bar{z}$. En introduisant l'inversion $s_1 : z \mapsto 1/\bar{z}$ par rapport au demi-cercle unité, on obtient la partie génératrice $S = \{s_1, s_2, s_3\}$ de $PGL_2(\mathbb{Z})$ considéré comme groupe de Coxeter [2]. C'est un sous-groupe discret de $Möb(\tilde{H}^2)$ dont un domaine fondamental pour son action sur le demi-plan complexe H^2 est $\tilde{C} = \{z \in \mathbb{C}, 0 \leq \Re(z) \leq \frac{1}{2}, |z| \geq 1\}$. On peut dire que $PGL_2(\mathbb{Z})$ est engendré par les réflexions s_i par rapport aux murs H_i . L'image de \tilde{C} par $w \in PGL_2(\mathbb{Z})$ est un triangle hyperbolique que nous qualifierons de modulaire. L'ensemble des triangles modulaires forme un pavage du demi-plan complexe. L'image du point à l'infini $w(\infty)$ est la pointe de $w(\tilde{C})$. L'ensemble des pointes est $\tilde{\mathbb{Q}} = \mathbb{Q} \cup \{\infty\}$.

Pour la métrique hyperbolique, les géodésiques de H^2 sont les demi-cercles $(\alpha\beta)$, $\alpha \neq \beta$ dans \mathbb{R} , et les demi-droites $(\alpha\infty)$, α dans \mathbb{R} . Nous

aurons l'occasion d'utiliser :

$$(1) \quad \begin{aligned} z \in (\alpha\beta) &\Leftrightarrow \alpha\beta - \Re(z)(\alpha + \beta) + |z|^2 = 0 \\ &\Leftrightarrow \beta = \Re(z) + \frac{\Im^2(z)}{\Re(z) - \alpha} \end{aligned}$$

En général une géodésique γ orientée de γ_- vers γ_+ sera notée (γ_-, γ_+) . On identifiera l'ensemble des géodésiques orientées avec $\tilde{\mathbb{R}} \times \tilde{\mathbb{R}}$ privé de sa diagonale.

3. L'ALGORITHME HERMITIEN ET SA VARIANTE

L'idée originale décrite par Humbert est la suivante : étant donné $x \in \mathbb{R}$, en parcourant la demi-droite (∞x) dans le sens de ∞ vers x , on traverse une succession de triangles modulaires dont la suite des pointes distinctes forme une suite de réduites au sens de Gauss et convergeant vers x . En fait, il s'agit de la traduction géométrique d'une méthode que l'on doit à Hermite. Suivant Humbert, nous dirons que ces pointes sont les fractions d'Hermite.

Dans [6], nous proposons une variante consistant à associer à $x \in \mathbb{R}$, une suite $(w_n)_{n \geq 0}$ d'éléments de $PGL_2(\mathbb{Z})$ construite par récurrence à partir de $w_0 = 1$. L'étape de récurrence repose sur la définition suivante :

Définition 1. Étant donné une géodésique γ telle que $\bar{\gamma} := \gamma \cup \{\gamma_-, \gamma_+\}$ rencontre \tilde{C} , on considère l'ensemble $S_{succ}(\gamma)$ constitué des réflexions $s \in S$ vérifiant

- $\bar{\gamma}$ rencontre la face $F_s = H_s \cap \tilde{C}$,
- γ_- et γ_+ sont de part et d'autre de H_s , γ_- et \tilde{C} étant du même côté.

On pose alors $w_{n+1} = w_n t_{n+1}$ avec t_{n+1} dans $S_{succ}(w_n^{-1}(\infty x))$. Les $w_n(\infty)$ sont les fractions d'Hermite : ce sont des pointes non nécessairement distinctes de certains triangles modulaires adjacents traversés par (∞x) . Il n'y a pas unicité de $(w_n)_{n \geq 0}$ car lorsque la géodésique $w_n^{-1}(\infty x)$ sort de \tilde{C} par un sommet alors $|S_{succ}(w_n^{-1}(\infty x))| = 2$. Nous dirons que $(w_n)_{n \geq 0}$ est une H-suite associée à x (H comme Hermite).

On sait que pour tout $n > 0$, $t_1 t_2 \cdots t_n$ est une décomposition réduite de w_n . C'est-à-dire qu'il n'est pas possible d'écrire w_n comme produit de moins de n réflexions de S . Pour reprendre le vocabulaire des groupes à partie génératrice finie, on dit que n est la longueur $l(w_n)$ de w_n .

Dans l'algorithme, on peut remplacer (∞x) par n'importe quelle géodésique γ telle que $\bar{\gamma}$ rencontre \tilde{C} . Nous parlerons dans ce cas de H-suite associée à γ .

4. LE CADRE DES FRACTIONS CONTINUES

Soient $x \in \mathbb{R}$ et (w_n) une H-suite associée à x . Nous allons modifier l'algorithme afin d'obtenir une sous-suite donnant des réduites distinctes. On remarque tout d'abord que

$$w_n(\infty) = w_p(\infty) \Leftrightarrow w_n^{-1}w_p \in D_\infty.$$

Par conséquent, on aura $w_n(\infty) = w_p(\infty)$ pour $p \geq n$ tant que $t_p \in \{s_2, s_3\}$, avec un changement de pointe lorsque $t_p = s_1$. Nous allons donc considérer les mots $u_k = w_{n_k} = (t_1, \dots, t_{n_k})$ avec $t_{n_k} = s_1$. Ils s'écrivent

$$u_k = v_0 s_1 v_1 s_1 \cdots v_k s_1 = \begin{pmatrix} p_{k+1} & p_k \\ q_{k+1} & q_k \end{pmatrix} \text{ avec } v_i \in D_\infty.$$

Les p_k/q_k sont les réduites distinctes pour la H-suite $(w_n)_n$. En écrivant également que

$$v_k = \begin{pmatrix} \varepsilon_k & a_k \\ 0 & 1 \end{pmatrix}$$

avec $\varepsilon_k = 1$ ou -1 suivant que v_k est une translation ou une réflexion orthogonale, on a le résultat bien connu

$$\det(u_k) = p_{k+1}q_k - p_kq_{k+1} = \prod_{i=0}^k (-\varepsilon_i),$$

ainsi que

$$\begin{cases} p_{k+2} = a_k p_{k+1} + \varepsilon_k p_k \\ q_{k+2} = a_k q_{k+1} + \varepsilon_k q_k \end{cases}$$

Lorsque x est dans \mathbb{Q} , l'ensemble $\{p_k/q_k\}$ est fini. Dans tous les cas, on a (voir §6) :

$$x = a_0 + \frac{\varepsilon_0}{a_1 + \frac{\varepsilon_1}{a_2 + \frac{\varepsilon_2}{a_3 + \cdots}}}$$

5. LE SYSTÈME DYNAMIQUE (X, T)

La détermination des quotients incomplets a_i et des ε_i a été étudiée en détail par Humbert. Nous allons en donner une interprétation géométrique en relation avec la variante de l'algorithme hermitien et construire l'opérateur T correspondant.

Nous commençons par forcer l'unicité de $(u_k)_{k \geq 0}$. Le premier terme v_0 est tel que (∞x) rencontre la face $v_0(F_1)$. On choisit v_0 de longueur maximum. Supposons connu le terme u_k . Comment obtenir u_{k+1} ? On remarque que la géodésique $u_k^{-1}(\infty x)$ entre dans \tilde{C} par la face F_1 car s_1 est la dernière réflexion dans la décomposition réduite de w_{n_k} , i.e. $t_{n_k} = s_1$.

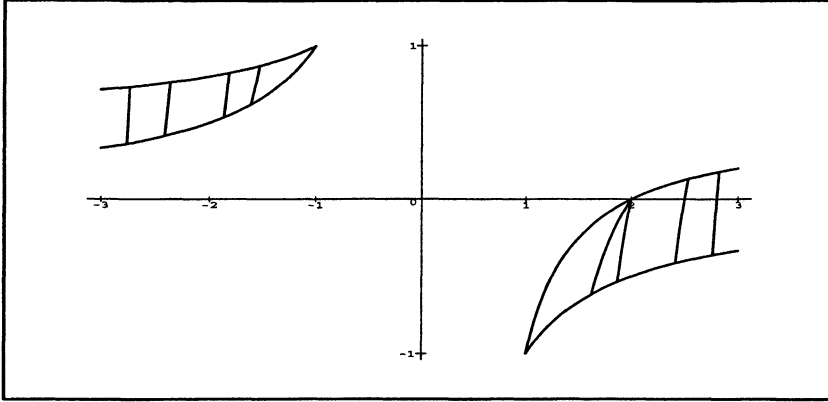


FIGURE 1. La partition de X

Ainsi $u_k^{-1}(\infty) = -q_k/q_{k+1}$ est dans $] -1, 1[$. La transformation v_{k+1} dans D_∞ est telle que la géodésique rencontre la face $v_{k+1}(F_1)$. Lorsqu'il y a ambiguïté, on choisit v_{k+1} de longueur maximum sachant que

$$l \begin{pmatrix} \varepsilon & n \\ 0 & 1 \end{pmatrix} = \begin{cases} 2|n| & \text{si } \varepsilon = 1 \\ |2n - 1| & \text{si } \varepsilon = -1 \end{cases}$$

On considère l'espace X des couples (γ_-, γ_+) tels que les géodésiques γ entrent dans \tilde{C} par la face F_1 et $\gamma_+ \notin \mathbb{Z}$.

Pour $\gamma \in X$, les valeurs extrêmes de γ_+ en fonction de γ_- s'obtiennent à partir de (1) :

$$\begin{cases} g_i(\gamma_-) = -\frac{1}{\gamma_-} \\ g_j(\gamma_-) = \frac{\gamma_- - 2}{2\gamma_- - 1} \end{cases}$$

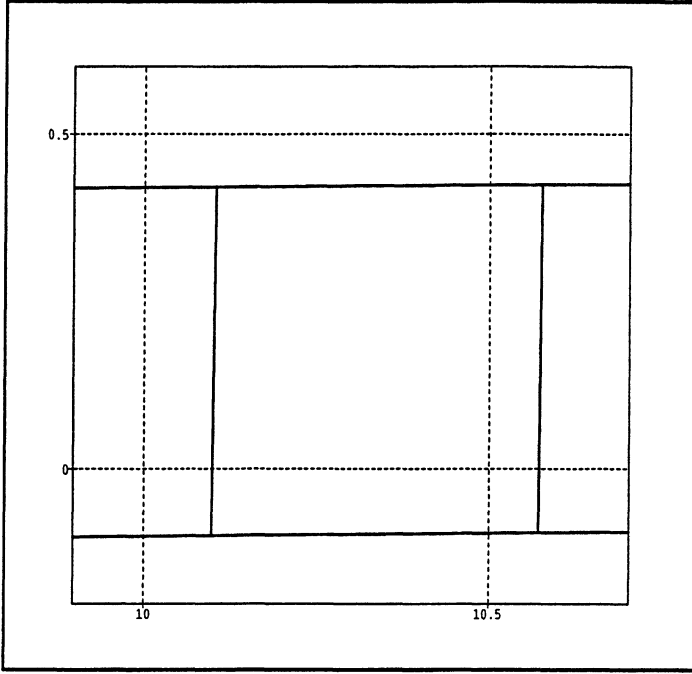
suivant que, dans les cas extrêmes, les géodésiques passent par i ou $j = e^{i\frac{\pi}{3}}$, sommets de \tilde{C} .

Pour $\gamma_- \in] -1, 1[$ et $n \in \mathbb{Z}$, on considère

$$\begin{cases} i_n(\gamma_-) = n + \frac{1}{n - \gamma_-} \\ j_n(\gamma_-) = n + \frac{1}{2} + \frac{\frac{3}{4}}{n + \frac{1}{2} - \gamma_-} \end{cases}$$

En adoptant la démarche décrite au début de ce paragraphe, lorsque $\gamma_- \in] -1, 0[$ et $\gamma_+ \in]i_n(\gamma_-), j_n(\gamma_-)[$, on utilisera la translation

$$\begin{pmatrix} 1 & n \\ 0 & 1 \end{pmatrix}.$$

FIGURE 2. L'ensemble $X_{10,1}$

L'étude de tous les cas conduit à introduire la partition

$$\{X_{n,\varepsilon}, n \in \mathbb{Z}, n \neq 0, \varepsilon = \pm 1\}$$

de X , où $X_{n,\varepsilon}$ est l'ensemble des $\gamma \in X$ vérifiant

$$\begin{cases} i_n(\gamma_-) \leq \gamma_+ < j_n(\gamma_-) & \text{pour } \varepsilon = 1 \text{ et } n > 0 \\ i_n(\gamma_-) < \gamma_+ \leq j_n(\gamma_-) & \text{pour } \varepsilon = 1 \text{ et } n < 0 \\ j_n(\gamma_-) \leq \gamma_+ < i_{n+1}(\gamma_-) & \text{pour } \varepsilon = -1 \text{ et } n > 0 \\ j_n(\gamma_-) < \gamma_+ \leq i_{n+1}(\gamma_-) & \text{pour } \varepsilon = -1 \text{ et } n < 0 \end{cases}$$

On pose également

$$f_{n,\varepsilon} = \begin{pmatrix} \varepsilon & n \\ 0 & 1 \end{pmatrix} \begin{pmatrix} 0 & 1 \\ 1 & 0 \end{pmatrix} = \begin{pmatrix} n & \varepsilon \\ 1 & 0 \end{pmatrix}.$$

Ceci permet de définir une application $T : X \rightarrow \tilde{\mathbb{R}} \times \tilde{\mathbb{R}}$ par

$$T(\gamma) = f_{n,\varepsilon}^{-1}(\gamma) \text{ si } \gamma \in X_{n,\varepsilon}.$$

i.e. la restriction de T à $X_{n,\varepsilon}$ est $f_{n,\varepsilon}^{-1}$. À tout $\gamma \in X$, nous associons la suite $\phi(\gamma) = (f_{a_k,\varepsilon_k})_{k \geq 0}$ telle que $T^k(\gamma) \in X_{a_k,\varepsilon_k}$. Cette suite est finie lorsque $\gamma_+ \in \mathbb{Q}$. À partir de $\phi(\gamma)$, on considère

$$u_k = \begin{pmatrix} p_{k+1} & p_k \\ q_{k+1} & q_k \end{pmatrix} = f_{a_0,\varepsilon_0} \cdots f_{a_k,\varepsilon_k}.$$

C'est-à-dire que $u_k^{-1}(\gamma) = T^{k+1}(\gamma)$.

Pour obtenir le développement hermitien en itérant T , il est nécessaire de modifier la première étape car X ne contient pas $\{\infty\} \times \mathbb{R}$. Pour x donné dans $\mathbb{R} \setminus \mathbb{Z}$, on considère l'élément v_{-1} de D_∞ de longueur minimum tel que $v_{-1}^{-1}(x)$ soit dans $[0, \frac{1}{2}]$ (i.e. la géodésique $v_{-1}^{-1}(\infty x)$ sort de \tilde{C} par la face F_1). On peut alors itérer T car $s_1 v_{-1}^{-1}(\infty, x) = (0, s_1 v_{-1}^{-1}(x))$ est dans X . Dans ce cas, la suite (u_k) est exactement celle du §4.

L'image de X par T n'est pas contenu dans X . Le paragraphe précédent nous incite à considérer $X_{irr} = \{\gamma \in X, \gamma_+ \notin \mathbb{Q}\}$. De sorte que $T(X_{irr}) \subset X_{irr}$.

Dans la suite, nous commettrons parfois l'abus d'écrire $T(\gamma_+)$ et $T(\gamma_-)$ au lieu de $T(\gamma)_+$ et $T(\gamma)_-$. Le contexte permettra de savoir de quelle $f_{n,\varepsilon}$ il s'agit.

6. APPROXIMATION DIOPHANTIENNE

Dans ce paragraphe, nous allons établir un certain nombre d'égalité et d'inégalité liant une géodésique et la suite des réduites d'Hermite correspondante.

On fixe $\gamma = (y, x) \in X_{irr}$. Puisque $T^k(\bar{\gamma})$ rencontre le domaine fondamental \tilde{C} , nous avons

$$|u_k^{-1}(x) - u_k^{-1}(y)| = \frac{|x - y|}{|q_{k+1}x - p_{k+1}| |q_{k+1}y - p_{k+1}|} \geq \sqrt{3}$$

ou encore

$$(2) \quad \left| x - \frac{p_k}{q_k} \right| \leq \frac{|x - y|}{\sqrt{3} |q_k| |q_k y - p_k|}.$$

Par ailleurs, on a $|u_k^{-1}(y)| < 1$ et $|u_k^{-1}(x)| > 1$, donc la suite des $|q_k y - p_k|$ est strictement croissante et la suite des $|q_k x - p_k|$ est strictement décroissante. On en déduit en particulier :

Lemme 1. *Soit $\gamma \in X_{irr}$. On a $q_k = 0 \Leftrightarrow k = 0$.*

Preuve. Supposons que $q_{k+1} = 0$:

$$1 = |\varepsilon_0| = |q_0 y - p_0| < |q_k y - p_k| < |p_{k+1}|$$

et

$$|p_{k+1}| < |q_k x - p_k| < |q_0 x - p_0| = |\varepsilon_0| = 1.$$

□

Le théorème 1 propose une liste de propriétés obtenues principalement à partir du :

Lemme 2. *Pour tout $\gamma = (y, x) \in X_{irr}$ et pour tout k , on a*

$$|q_k y - p_k| \geq \left(\frac{1 + \sqrt{5}}{2} \right)^{\frac{k}{2}}.$$

Preuve. Nous supposons que $-1 < u_k^{-1}(y) \leq \frac{1-\sqrt{5}}{2}$. Dans ce cas on a $T = s_1 s_2$ et $u_{k+1}^{-1}(y)$ dans $\left] \frac{1}{2}, \frac{\sqrt{5}-1}{2} \right]$.

Supposons que $\frac{\sqrt{5}-1}{2} \leq u_k^{-1}(y) < 1$. On a alors $T = s_1 \cdots s_2 s_3$ avec $3 \leq l(T) \leq 12$. On vérifie que

$$-1 < u_{k+1}^{-1}(y) \leq \frac{1-\sqrt{5}}{2} \text{ ou } \frac{\sqrt{5}-1}{2} \leq u_{k+1}^{-1}(y) < 1.$$

Ainsi nous pouvons affirmer que $|u_k^{-1}(y) u_{k+1}^{-1}(y)| \leq \frac{\sqrt{5}-1}{2}$ et que

$$\prod_{i=0}^k |u_i^{-1}(y)| = \frac{|q_0 y - p_0|}{|q_k y - p_k|} \leq \left(\frac{\sqrt{5}-1}{2} \right)^{\frac{k}{2}}.$$

□

Théorème 1. *Soit $\gamma = (y, x) \in X_{irr}$. Nous avons :*

- (i) $\lim_k \frac{p_k}{q_k} = x$
- (ii) $\liminf_k (|q_k| |p_k - x q_k|)^{-1} \geq \sqrt{3}$
- (iii) $\liminf_k \frac{\ln |q_k|}{k} \geq \frac{1}{2} \ln \left(\frac{1+\sqrt{5}}{2} \right)$

Preuve. (i) d'après (2).

(ii) d'après (2) car

$$(|q_k| |p_k - x q_k|)^{-1} \geq \sqrt{3} \frac{|y - \frac{p_k}{q_k}|}{|y - x|}.$$

(iii) Nous avons $\lim_k \ln \left| y - \frac{p_k}{q_k} \right| = \ln |y - x|$ et

$$\frac{\ln |q_k y - p_k|}{k} = \frac{\ln |q_k|}{k} + \frac{\ln \left| y - \frac{p_k}{q_k} \right|}{k} \geq \frac{1}{2} \ln \left(\frac{1 + \sqrt{5}}{2} \right).$$

□

Dans le cas $y = \infty$, nous retrouvons les propriétés classiques des réduites p_k/q_k d'Hermite :

- $\left| x - \frac{p_k}{q_k} \right| \leq \frac{1}{\sqrt{3}|q_k|^2}$
- $|q_k x - p_k|$ est strictement décroissante et $|q_k|$ est strictement croissante

et une autre moins connue :

- $|q_k| \geq C_k \left(\frac{1+\sqrt{5}}{2} \right)^{\frac{k}{2}}$ où $C_k \approx |x|^{-1}$.

Etant donné un réel x , on rappelle que la variante de l'algorithme d'Hermitte nous fournit à l'étape n un mot w_n de longueur n et un rationnel $p_n/q_n = w_n(\infty)$. Un problème intéressant est de disposer de renseignements sur la taille "en général" du dénominateur q_n .

Théorème 2. Soit m_n la moyenne des $|q(w)|^2$ calculée sur l'ensemble E_n des mots $w = \begin{pmatrix} * & * \\ q(w) & * \end{pmatrix}$ de $PGL_2(\mathbb{Z})$ de longueur n . Nous avons

$$\liminf_n m_n^{\frac{1}{n}} \geq \left(\frac{1+\sqrt{5}}{2} \right)^{\frac{1}{30}}.$$

Preuve. Soit $p \in \mathbb{N}$. Nous allons majorer le nombre N_p de mot de longueur n (pour n assez grand) admettant une décomposition réduite utilisant p fois l'inversion s_1 :

$$w = v_0 s_1 v_1 \cdots s_1 v_p \text{ avec } v_i \in D_\infty.$$

On choisit ici une décomposition réduite de w obtenue en considérant une H-suite associée au projeté orthogonal sur \mathbb{R} d'un point de l'intérieur de $w(\tilde{C})$.

Nous laissons au lecteur le soin de vérifier que $N_p \leq 2^{p+1} \binom{n}{p}$.

Soit $k \in [2, +\infty[$. Le nombre M_k de mot de longueur n s'écrivant avec moins de n/k inversions s_1 est majoré par

$$\sum_{p=0}^{\lfloor \frac{n}{k} \rfloor} N_p \leq \sum_{p=0}^{\lfloor \frac{n}{k} \rfloor} 2^{p+1} \binom{n}{p} \leq \left(1 + \frac{n}{k} \right) 2^{1+\frac{n}{k}} \binom{n}{\lfloor \frac{n}{k} \rfloor}.$$

Pour n assez grand, $M_k^{\frac{1}{n}}$ est majoré par une quantité de l'ordre de

$$\alpha_k = \frac{k 2^{\frac{1}{k}}}{(k-1)^{1-\frac{1}{k}}}.$$

On peut montrer par des méthodes géométriques que

$$(3) \quad \liminf_n |E_n|^{\frac{1}{n}} \geq 2^{\frac{1}{4}}.$$

Soit k_0 tel que $\alpha_{k_0} < 2^{\frac{1}{4}}$. D'après (iii), un mot w s'écrivant avec plus de $\left\lceil \frac{n}{k_0} \right\rceil$ inversions s_1 donne un $|q(w)|^2$ supérieur à une quantité de l'ordre de $\left(\frac{1+\sqrt{5}}{2}\right)^{\left\lceil \frac{n}{k_0} \right\rceil}$. Par conséquent :

$$\liminf_n m_n^{\frac{1}{n}} \geq \left(\frac{1+\sqrt{5}}{2}\right)^{\frac{1}{k_0}}.$$

On obtient l'inégalité pour $k_0 = 30$. □

Remarque 1. Des méthodes algébriques [7] nous donnent plus précisément

$$(4) \quad \lim_n m_n^{\frac{1}{n}} \approx 1.37$$

Pour clore ce paragraphe, nous examinons le lien entre les H-suites associées à des géodésiques dont les extrémités "positives" sont équivalentes. Soient $\gamma_1 = (y_1, x_1)$ et $\gamma_2 = (y_2, x_2)$ dans X_{irr} telles que $x_2 = w(x_1)$ pour un certain w dans $PGL_2(\mathbb{Z})$. On note (p_k/q_k) la suite des fractions d'Hermite pour γ_1 et $P_k/Q_k = w(p_k/q_k)$. Nous avons

$$|q_k| |p_k - x_1 q_k| \approx |Q_k| |P_k - x_2 Q_k|.$$

On peut s'interroger sur la proximité de (P_k/Q_k) avec la suite des fractions d'Hermite pour γ_2 . Avec les définitions et notations ci-dessus:

Théorème 3. *Pour k assez grand, l'ensemble*

$$\left\{ w\left(\frac{p_k}{q_k}\right), w\left(\frac{p_k + p_{k+1}}{q_k + q_{k+1}}\right), w\left(\frac{p_{k+1}}{q_{k+1}}\right) \right\}$$

contient au moins une fraction d'Hermite pour γ_2 . A partir d'un certain rang, les fractions hermitienne pour γ_2 sont toutes de ce type.

Preuve. Soit $(u_k)_k$ la suite obtenue à partir de $\phi(\gamma_1)$. Nous avons $x_1 = w^{-1}(x_2)$, et si $y_1 = w^{-1}(y_2)$ alors

$$\begin{aligned} \lim_k |u_k^{-1}(y_1) - u_k^{-1}w^{-1}(y_2)| &= \\ \lim_k (|q_{k+1}|^2 \left| y_1 - \frac{p_{k+1}}{q_{k+1}} \right| \left| w^{-1}(y_2) - \frac{p_{k+1}}{q_{k+1}} \right|)^{-1} &= 0 \end{aligned}$$

Dans tous les cas, la géodésique $u_k^{-1}w^{-1}(\gamma_2)$ est aussi proche de $u_k^{-1}(\gamma_1)$ que l'on veut, avec l'extrémité $u_k^{-1}(x_1)$ en commun. A partir d'un certain rang, $u_k^{-1}w^{-1}(\gamma_2)$ rencontre nécessairement l'intérieur de \tilde{C} ou de l'un des 7 triangles qui bordent \tilde{C} . Les pointes correspondantes étant 0, 1 et ∞ , on en déduit que l'ensemble $\{wu_k(0), wu_k(1), wu_k(\infty)\}$ contient au moins une fraction hermitienne pour γ_2 .

La deuxième assertion du théorème résulte également de la proximité de $u_k^{-1}(\gamma_1)$ avec $u_k^{-1}w^{-1}(\gamma_2)$. □

7. BILLARD MODULAIRE

La présentation suit conjointement [4] et [11]. On considère le champ unitaire $T_1(H^2) = H^2 \times S^1$. Un élément linéaire (z, u) de $T_1(H^2)$ détermine une unique géodésique γ tangente à u en z . Pour tout réel t , on note $S^t : T_1(H^2) \rightarrow T_1(H^2)$ l'application qui déplace (z, u) le long de γ d'une distance t dans le sens de u . On dit que le groupe de difféomorphisme à un paramètre $\{S^t, t \in \mathbb{R}\}$ est un flot géodésique. En identifiant S^1 avec $\mathbb{R}/2\pi\mathbb{Z}$, on considère la mesure μ sur $T_1(H^2)$ définie par

$$d\mu = \frac{|dx \wedge dy \wedge d\theta|}{y^2}$$

où $x = \Re(z)$, $y = \Im(z)$ et θ est l'angle que fait u avec l'horizontale ($\frac{|dx \wedge dy|}{y^2}$ est la mesure du volume hyperbolique). La métrique riemannienne sur H^2 est :

$$ds^2 = \frac{dx^2 + dy^2}{y^2}.$$

En notant α et β les variables respectives γ_+ et γ_- (extrémités de la géodésique γ), nous avons :

$$d\mu \frac{2|d\alpha \wedge d\beta \wedge ds|}{(\alpha - \beta)^2}.$$

Le groupe $PGL_2(\mathbb{R})$ opère naturellement sur l'espace tangent $T_1(H^2)$ et son action commute avec celle de $\{S^t, t \in \mathbb{R}\}$. La mesure μ est invariante par le flot $\{S^t, t \in \mathbb{R}\}$ et par $PGL_2(\mathbb{R})$.

On note Ω l'ensemble quotient $T_1(H^2)$ par $PGL_2(\mathbb{Z})$. Tout élément $e \in \Omega$ se relève en un unique élément linéaire (z, u) avec z dans $C = \tilde{C} \setminus \{\infty\}$, sauf dans le cas où z est dans ∂C . Lorsque z est un point non singulier de ∂C (i.e. $z \neq i, j$) alors on a l'équivalence :

$$(5) \quad (z, u) \sim (z, u - 2(n | u)n)$$

où n est un vecteur unitaire normal à ∂C en z . On peut forcer l'unicité en imposant à u d'être orienté vers l'intérieur de C .

Les géodésiques de H^2 sont envoyées sur les géodésiques de $H^2/PGL_2(\mathbb{Z})$ pour la métrique induite par s . Nous dirons que les intersections des géodésiques de H^2 avec les triangles modulaires sont des segments. L'image d'un segment dans $H^2/PGL_2(\mathbb{Z})$ se relève dans C en une partie de trajectoire comprise entre deux passages consécutifs par ∂C . La formule (5) correspond à la loi des chocs élastiques :

l'angle d'incidence est égal à l'angle de réflexion.

On voit donc que la variante de l'algorithme d'Hermite du §3 trouve une illustration dans le modèle du billard modulaire.

On sait ([4],[12]) que le flot géodésique $\{S^t, t \in \mathbb{R}\}$ sur Ω est ergodique. Nous allons en déduire quelques conséquences.

Théorème 4. *L'opérateur T sur X_{irr} est ergodique par rapport à la mesure de probabilité*

$$dm = \frac{2 |d\alpha \wedge d\beta|}{\ln(3)(\alpha - \beta)^2}.$$

Preuve. La démonstration s'inspire d'une méthode utilisée par Moeckel [8]. Compte tenu de l'invariance de m par $PGL_2(\mathbb{R})$, nous allons nous contenter de considérer

$$S(f, \gamma) = \lim_n \frac{1}{n} \sum_{k=0}^n f(T^k(\gamma))$$

pour $\gamma \in X_{irr}$ et $f \in L^1(X, m)$. Par définition de $(w_n)_n$ et de $(u_k)_k$, nous avons

$$S(f, \gamma) = \lim_n \frac{1}{n} \sum_{k=0}^n f(u_k^{-1}(\gamma)) = \lim_n \frac{\sum_{k=0}^n f(w_k^{-1}(\gamma))g(w_k^{-1})}{\sum_{k=0}^n g(w_k^{-1})}$$

où

$$g(w_k^{-1}) = \begin{cases} 1 & \text{si } t_k = s_1 \\ 0 & \text{sinon} \end{cases}$$

Soit $t_0 = 0$ l'instant où γ entre dans C et $t_k \geq 0$ les instants consécutifs où γ rencontre les bords des triangles modulaires. On note également e_0 l'élément linéaire de γ à l'instant 0, et $\gamma_k = C \cap w_k^{-1}(\gamma)$. La réunion des segments γ_k constitue la "future" trajectoire $\{S^t(e_0), t \geq 0\}$ dans le billard modulaire. Nous allons travailler dans $H^2/PGL_2(\mathbb{Z})$. En introduisant $p : (z, u) \mapsto (\beta, \alpha)$, on a :

$$\begin{aligned} S(f, \gamma) &= \lim_n \frac{\sum_{k=0}^n \int_{t_k}^{t_{k+1}} f(p(S^t(e_0))) \frac{g(w_k^{-1})}{t_{k+1} - t_k} dt}{\sum_{k=0}^n \int_{t_k}^{t_{k+1}} \frac{g(w_k^{-1})}{t_{k+1} - t_k} dt} \\ &= \lim_{t \rightarrow \infty} \frac{\int_0^t f(p(S^t(e_0))) g(S^t(e_0)) dt}{\int_0^t g(S^t(e_0)) dt} \end{aligned}$$

où

$$g(S^t(e_0)) = \begin{cases} \frac{1}{\text{longueur}(\gamma_k)} & \text{si } S^t(e_0) \text{ est sur un segment } \gamma_k \\ & \text{entrant dans } C \text{ par la face } F_1 \\ 0 & \text{sinon.} \end{cases}$$

L'ergodicité du flot implique :

$$\begin{aligned}
 S(f, \gamma) &= \frac{\int_{\Omega} f(p(e))g(e)d\mu}{\int_{\Omega} g(e)d\mu} = \frac{\int_X \frac{f(\beta, \alpha)}{(\alpha - \beta)^2} |d\alpha \wedge d\beta|}{\int_X \frac{1}{(\alpha - \beta)^2} |d\alpha \wedge d\beta|} \\
 &= \int_X \frac{2f(\beta, \alpha)}{\ln(3)(\alpha - \beta)^2} |d\alpha \wedge d\beta|.
 \end{aligned}$$

□

Corollaire 1. *Pour presque tout $\gamma \in X$, la fréquence asymptotique de $f_{n,\varepsilon}$ dans $\phi(\gamma)$ est*

$$\frac{1}{2 \ln(3)n^2} + O\left(\frac{1}{n^3}\right).$$

Preuve. On applique le théorème précédent à la fonction caractéristique sur $X_{n,\varepsilon}$. La fréquence asymptotique est $m(X_{n,\varepsilon})$. Pour $|n| \geq 2$, $X_{n,\varepsilon}$ est un “quadrilatère” (voir figure 5). Par conséquent

$$I_{n,\varepsilon} \leq m(X_{n,\varepsilon}) \leq J_{n,\varepsilon}$$

où I_n et J_n sont les intégrales calculées sur les rectangles de petite et grande diagonale. Par le calcul on obtient $I_{n,\varepsilon} = \frac{1}{2 \ln(3)n^2} + O(\frac{1}{n^3})$ et $J_{n,\varepsilon} = \frac{1}{2 \ln(3)n^2} + O(\frac{1}{n^3})$. □

En complément du point (iii) du théorème 1, nous avons

Corollaire 2. *Pour presque tout $\gamma \in X$, on a*

$$\lim_k \frac{\ln |q_k|}{k} = \frac{\pi^2}{6 \ln(3)}.$$

Preuve. On adapte une méthode classique. Soit $\gamma \in X_{irr}$. On rappelle que $\phi(\gamma) = (f_{a_k, \varepsilon_k})_{k \geq 0}$, $u_k = f_{a_0, \varepsilon_0} \cdots f_{a_k, \varepsilon_k}$ et $T^{k+1} = u_k^{-1}$. En appliquant le lemme 2 à (2) et en posant $C = \left(\frac{1+\sqrt{5}}{2}\right)^{\frac{1}{2}}$:

$$(6) \quad \left| \gamma_+ \frac{q_k}{p_k} - 1 \right| \leq \frac{|\gamma_+ - \gamma_-|}{\sqrt{3} C^k |p_k|}.$$

Nous allons majorer $\frac{|\gamma_+ - \gamma_-|}{|p_k|}$ par une constante. D’après (2) et la croissance de $k \mapsto |q_k y - p_k|$, on a :

$$\left| \gamma_+ - \frac{p_k}{q_k} \right| \leq \frac{|\gamma_+ - \gamma_-|}{\sqrt{3}},$$

d’où :

$$\left| \gamma_- - \frac{p_k}{q_k} \right| \geq \left(1 - \frac{1}{\sqrt{3}}\right) |\gamma_+ - \gamma_-|.$$

Finalement :

$$\frac{|\gamma_+ - \gamma_-|}{|p_k|} \leq 3 + \sqrt{3}.$$

L'inégalité (6) implique :

$$(7) \quad \left| \ln |\gamma_+| - \ln \left| \frac{p_k}{q_k} \right| \right| \leq \frac{3}{C^k}.$$

On a $\frac{p_k}{q_k} = u_{k-1}(\infty)$ et

$$\left| u_{k-1}(\infty) \times T u_{k-1}(\infty) \times \cdots \times T^{k-1} u_{k-1}(\infty) \right| = |p_k|.$$

Les fractions $T^{k-i} u_{k-1}(\infty)$ sont des fractions hermitiennes d'ordre i de $T^{k-i} u_{k-1}(\gamma_+)$. Par application de (7):

$$\left| \frac{1}{k} \sum_{i=0}^{k-1} \ln |T^i(\gamma_+)| - \frac{1}{k} \ln |p_k| \right| \leq \frac{3}{k} \sum_{i=0}^{k-1} C^{-i}.$$

L'ergodicité de T entraîne :

$$\lim_k \frac{1}{k} \ln |p_k| = \int_X \frac{2 \ln |\alpha|}{\ln(3)(\alpha - \beta)^2} d\alpha \wedge d\beta,$$

ou encore

$$\lim_k \frac{1}{k} \ln |q_k| = \int_0^{+\infty} \frac{(\alpha^2 - 1) \ln |\alpha|}{\ln(3)(\alpha^2 - \alpha + 1)(\alpha^2 + \alpha + 1)} d\alpha = \frac{\pi^2}{6 \ln(3)}.$$

□

La valeur $\frac{\pi^2}{6 \ln(3)}$ obtenue est intermédiaire entre $\frac{\pi^2}{12 \ln(2)}$ pour l'algorithme de Gauss et $\frac{\pi^2}{12 \ln(\frac{1+\sqrt{5}}{2})}$ pour l'algorithme centré réduit.

BIBLIOGRAPHIE

- [1] R. Adler, L. Flatto, *Cross section maps for geodesic flows*, Ergodic Theory and Dynamical Systems, Progress in Math. 2, (ed. A. Katok, Birkhäuser, Boston, 1980), 103-161.
- [2] N. Bourbaki, *Groupes et algèbres de Lie*, Ch. 4-6, Hermann, Paris, 1968.
- [3] L. R. Ford, *Rational approximations to irrational complex numbers*, Trans. Amer. Math. Soc. 19 (1918), 1-42.
- [4] E. Hopf, *Ergodic theory and the geodesic flow on surfaces of constant negative curvature*, Bull. Amer. Math. Soc. 77 (1971), 863-877.
- [5] G. Humbert, *Sur la méthode d'approximation d'Hermite*, Journal de Maths, 2, (1916), 79-103.
- [6] P. Meignen, *Groupes de Coxeter et approximation diophantienne*, Thèse de l'Université de Caen, France, 1995.
- [7] P. Meignen, *Generating series for the Coxeter groups and applications*, à paraître dans Contributions to Algebra and Geometry.
- [8] R. Moeckel, *Geodesics on modular surfaces and continued fractions*, Ergo. Th. and Dynam. Sys 2 (1982), 69-84.
- [9] C. Series, *Geometrical Markov coding of geodesics on surfaces of constant negative curvature*, Ergo. Th. and Dynam. Sys 6 (1986), 601-625.

- [10] C. Series, *The modular surface and continued fractions*, J. London Math. Soc. **31** (1985), 69-80.
- [11] Ya. G. Sinai, *Dynamical systems II*, Encyclopedia of Maths. Sciences, **2**, Springer-Verlag, Berlin Heidelberg, 1989.
- [12] Ya. G. Sinai, *Geodesic flows on manifolds of constant negative curvature*, Dokl. Akad. Nauk. SSSR **131** (1960), 752-755 ; Soviet Math. Dokl. **1** (1960), 335-339.
- [13] E. B. Vinberg, *Geometry II*, Encyclopedia of Maths. Sciences, **29**, Springer-Verlag, Berlin Heidelberg, 1993.

Pierrick MEIGNEN
Structures Discretes et Analyse Diophantienne
U.F.R. des Sciences
Université de Caen
Esplanade de la Paix
14032 Caen, France
E-mail : meignen@math.unicaen.fr