

J.-P. BENZÉCRI

**Analyse et cartographie des votes par
départements aux premiers tours des élections
présidentielles de 1988 et 1981**

Les cahiers de l'analyse des données, tome 13, n° 3 (1988),
p. 393-400

http://www.numdam.org/item?id=CAD_1988__13_3_393_0

© Les cahiers de l'analyse des données, Dunod, 1988, tous droits réservés.

L'accès aux archives de la revue « Les cahiers de l'analyse des données » implique l'accord avec les conditions générales d'utilisation (<http://www.numdam.org/conditions>). Toute utilisation commerciale ou impression systématique est constitutive d'une infraction pénale. Toute copie ou impression de ce fichier doit contenir la présente mention de copyright.

NUMDAM

Article numérisé dans le cadre du programme
Numérisation de documents anciens mathématiques

<http://www.numdam.org/>

ANALYSE ET CARTOGRAPHIE DES VOTES PAR DÉPARTEMENTS AUX PREMIERS TOURS DES ÉLECTIONS PRÉSIDENTIELLES DE 1988 ET 1981

[PREMIERS TOURS 88,81]

J.-P. BENZÉCRI

1 Les données

Dans son numéro du Mardi 26 Avril 1988, le quotidien *Le Monde* offre des statistiques détaillées des votes aux premiers tours des élections présidentielles françaises de 1988 et 1981. Notre but étant de proposer une synthèse globale sous forme de carte, nous avons seulement retenu les statistiques ventilées par départements; nous réservant de faire à une échelle territoriale plus fine, pour un département particulier ou une grande ville, des analyses, intéressantes à la sociologie ou les études de marchés.

On pourra s'étonner de voir présenter des statistiques limitées aux premiers tours. Pour le journal, la raison est simple: paraissant entre les deux tours des élections de 1988, il ne donne des élections de 1981 que ce qui peut offrir matière à comparaison. Mais, à la réflexion, il apparaît qu'il y a entre les deux tours une différence de nature: au second tour, la nécessité de donner mandat à un homme pour gouverner impose aux électeurs une simple alternative, voulue par le législateur, mais qui, au niveau des opinions, ne s'impose aucunement; au premier tour, la multiplicité des candidats permet d'exprimer non seulement des opinions mais aussi, a-t-on dit, des mouvements d'humeur. Sans disparaître, la dichotomie entre droite et gauche, ou plutôt la gradation continue des sièges dans l'hémicycle, ne s'impose plus au regard: elle s'éloigne, laissant au premier plan des attitudes beaucoup plus contrastées dont il vaut la peine d'étudier la distribution spatiotemporelle.

Dans la présente note, nous appliquerons l'analyse des correspondances et la classification ascendante hiérarchique au tableau croisant un ensemble I de 20 attitudes de vote avec l'ensemble J des 95 départements métropolitains, (les deux parties de la Corse étant cumulées). Nous considérerons successivement I; puis la classification de J; et enfin la représentation cartographique de cette classification.

trace : 4.758e-2
rang : 1 2 3 4 5 6 7 8 9 10
lambda : 195 97 73 32 22 14 11 9 6 4 e-4
taux : 4103 2049 1537 673 464 294 232 200 135 81 e-4
cumul : 4103 6152 7689 8362 8826 9120 9353 9552 9687 9768 e-4

SIGJ	QLT	PDS	INR	F 1	CO2	CTR	F 2	CO2	CTR	F 3	CO2	CTR	F 4	CO2	CTR
Mc88	965	155	54	-11	8	1	76	356	93	-91	509	177	9	5	4
Ch88	960	91	75	106	282	52	83	173	64	137	476	234	-28	19	22
BAR	914	76	57	135	510	70	-37	38	11	-75	156	58	1	0	0
PEN	987	67	136	-80	67	22	-284	835	555	60	38	33	8	1	1
LAJ	971	31	124	-414	914	276	52	15	9	15	1	1	-42	9	17
WCH	646	18	33	172	330	27	-129	188	30	-55	34	7	-11	1	1
Ar88	697	9	9	29	17	0	76	122	6	-154	496	30	-43	39	5
JUQ	659	10	16	-74	70	3	85	94	7	84	91	9	61	47	11
BSL	418	2	1	21	15	0	43	62	0	-89	271	2	18	11	0
Ab88	970	103	39	5	1	0	-51	143	27	69	266	68	59	191	110
Mc81	893	114	31	-18	25	2	56	239	37	-58	257	53	21	33	15
Ch81	962	79	69	74	130	22	99	234	79	147	521	234	-51	62	63
VG81	972	122	75	114	450	82	-67	153	56	-64	140	68	-53	95	105
DBR	196	7	9	73	91	2	-14	3	0	-50	42	2	24	10	1
MAR	988	68	180	-351	973	428	8	0	0	6	0	0	-19	3	7
LAL	766	17	11	57	111	3	-68	157	8	12	5	0	17	10	2
Ar81	576	10	7	-6	1	0	66	140	5	-105	351	15	-36	41	4
CRP	994	10	59	85	25	4	110	43	12	45	7	3	450	715	623
GAR	547	6	5	85	175	2	-57	80	2	59	86	3	52	67	5
BCH	774	5	10	128	162	4	-7	1	0	62	38	3	33	10	2

2 L'ensemble des attitudes de vote

Le lecteur déchiffrera sans peine les sigles attribués aux 9 candidatures de 1981 et aux 10 de 1988; auxquelles s'ajoute Ab88, abstentions en 1988.

Ainsi qu'on l'a annoncé, il est difficile de lire sur l'axe 1 l'opposition entre droite et gauche: il faudrait alors accepter que Le Pen soit au niveau de Juquin; ce que l'un et l'autre refuseraient au niveau des idées et qui n'est même pas exact de la distribution de leurs électeurs. Il vaut mieux dire que l'axe 1 manifeste la concentration des voix communistes, dont la place sur la carte est assez stable même si la masse totale en est divisée par 2.

L'axe 2 appartient à Le Pen: la répartition spatiale des électeurs du Front National, fort complexe dans ses associations avec les autres attitudes, sera montrée, sinon expliquée par la classification des départements.

L'axe 3 est créé par Chirac; lequel, bien qu'il soit ne soit en rien l'homme d'un clocher, apparaît fortement associé à quelques départements...

L'axe 4, qui ne porte que 6,7% de l'inertie, est créé par le candidat Crépeau, associé au département de la Charente-Maritime.

La classification confirme la spécificité du P.C., déjà vue sur le 1-er axe. Puis, se sépare Le Pen. Il apparaît que la répartition de Juquin, assez fort en Corrèze et à Paris, est, plus que d'aucune autre, proche de celle de Chirac; laquelle reste stable de 81 à 88, même si le rôle du candidat a été modifié.

Mt88	2529					36	37	38
BSL								
Ar81								
Ar88								
Mt81								
DBR	263133							
GAR								
LAL								
BCH								
WCH								
BAR	32							
VG81								
CRP			34	35				
JUQ	30							
Ab88								
Ch88	27							
Ch81								
PEN								
LAJ	28							
MAR								

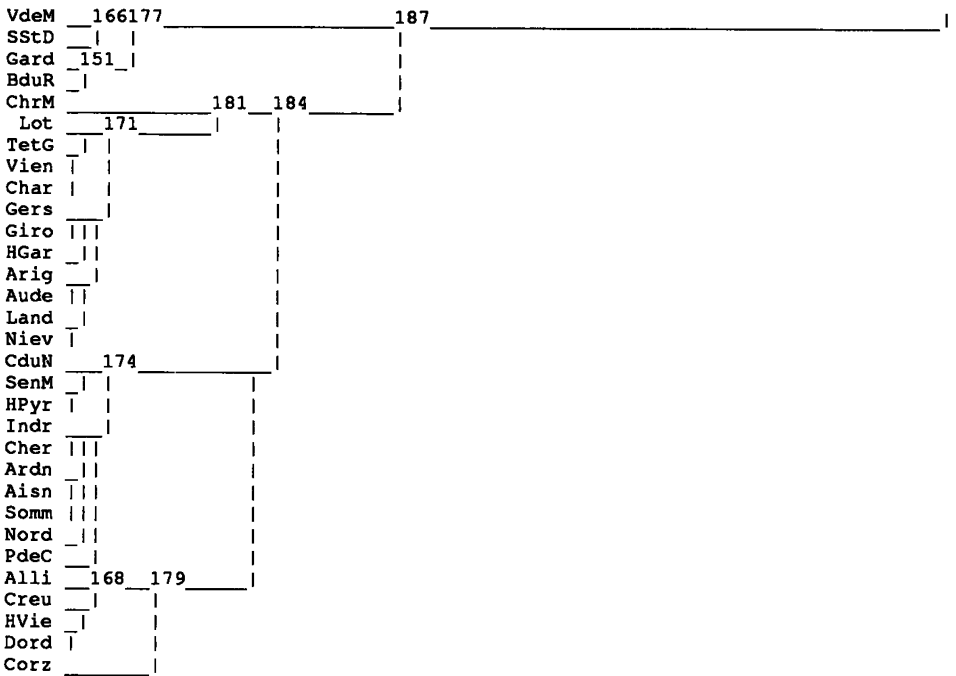
=====								
c	Partition en 11 classes : Sigles des attitudes de la classe numéro c							
25	Mt88	BSL	Ar81	Ar88				Mitterrand Laguiller Boussel (SOC)
11	Mt81							Mitterrand
26	DBR	GAR	LAL	BCH				divers
6	WCH							Waechter
32	BAR	VG81						UDF
18	CRP							Crépeau
8	JUQ							Juquin
10	Ab88							abstentions 1-er tour 1988
27	Ch88	Ch81						RPR
4	PEN							Le Pen
28	LAJ	MAR						P.C.
=====								

Plus surprenante apparaîtra la grande proximité entre Barre et Giscard: bien que tous deux candidats au nom de l'UDF, les hommes ont souvent été présentés comme ayant des caractères propres ne suscitant pas les mêmes jugements ni les mêmes attitudes.

Une classe de divers atteste que des hommes qu'on ne peut confondre (seul Waechter rejoindrait Lalonde, n'était sa forte audience alsacienne), intéressent des électeurs pareillement répartis sur la carte.

Enfin, la présence de Mademoiselle Laguiller aux côtés du président Mitterrand intéressera tout le monde, et ne sera expliquée par personne!

Ain	178	182	188
Rhon			
HtAl	_		
Savo			
Lore			
Mosl	___		
HSav	___ 165		
Yvel	___		
HdeS	___		
IetL	___ 169		
Jura	___		
HMar	___		
Vosg	___		
Meus	___		
Tarn	___		
EetL	___		
HSao	___		
Eure	___		
TdeB	___		
Doub	___		
CdOr	___		
Yonn	___		
Aube	___		
Marn	___		
LetC	___		
Lort	___		
SetL	___		
Sart	___		
Calv	___		
MetM	___		
Ardc	___		
PdeD	___		
Drom	___ 172 ___ 180		
Iser	___		
Essn	___		
SetM	___		
VdOi	___		
LetG	___		
Oise	___		
Vauc	___		
PyrO	___		
AlHP	___		
Hera	___		
Var	___ 138		
AlpM	___		
HRhn	___ 139	___ 186	
BRhn	___		
Cors	___ 175	___ 185	
Cant	___		
Pari	___		
Avey	___ 173		
PyrA	___		
LoiA	___		
IetV	___		
Fins	___		
Lozr	___		
HLoi	___		
Mrbh	___		
Orne	___		
Mnch	___		
Mayn	___		
dSev	___		
Vend	___		
MetL	___		

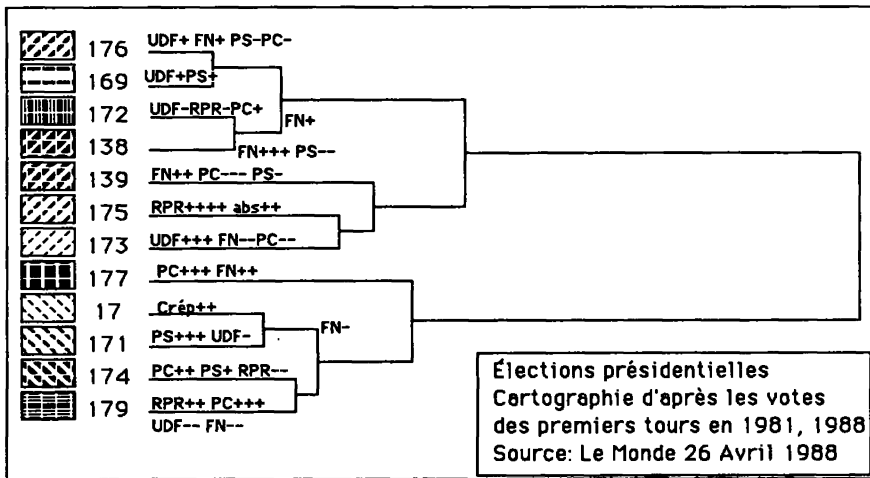
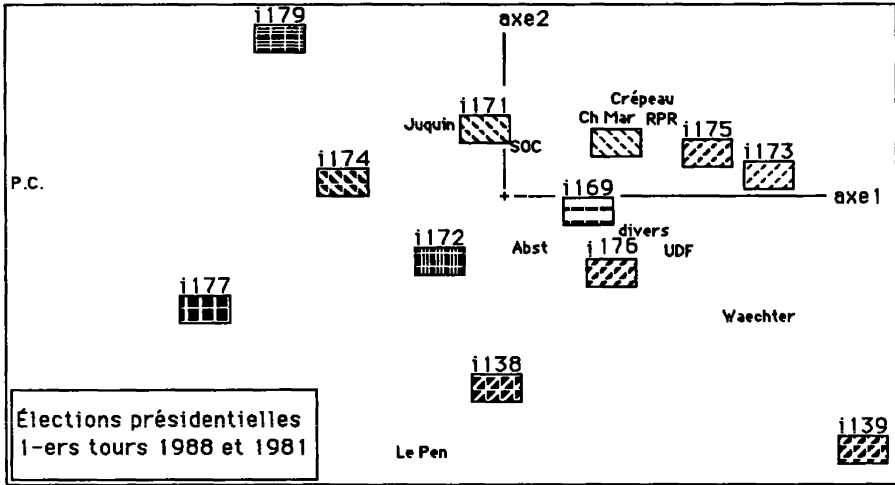


3 Classification de l'ensemble des départements

Au sommet de l'arbre, se séparent les deux classes 188 et 187, que nous publions face à face sur deux pages. Après quelques essais, nous avons retenu une partition en 12 classes, qui sont représentées sur la carte, et dont le contenu est énuméré en un tableau à la dernière page de l'article.

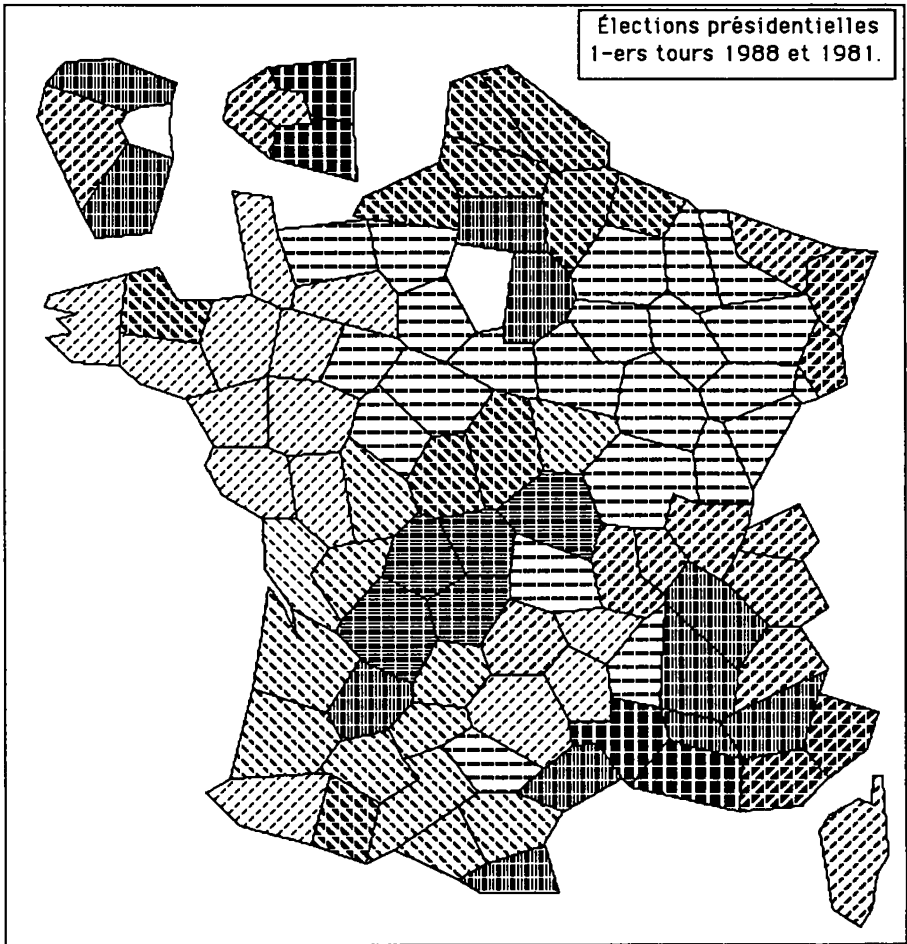
Pour interpréter les classes, nous avons utilisé deux listages VACOR donnant les profils des centres respectivement sur l'ensemble I des 20 attitudes de vote et sur la partition de cet ensemble considérée au §2. L'étiquetage de l'arbre est fait dans les termes de cette partition, mais il a été vérifié au niveau des variables prises une à une. Le dessin de l'arbre lui-même provient d'une copie d'écran prise lors du déroulement du programme Carthag de cartographie automatique; et c'est pourquoi il est accompagné des trames adoptées pour représenter les classes. L'étiquetage a été ajouté en reprenant la copie d'écran sous le logiciel Full Paint, bien connu des adeptes du Macintosh.

Même si la dichotomie entre classe 188 et 187 peut, approximativement s'interpréter en termes de droite et de gauche, on est frappé par la diversité des classes qualifiée par l'étiquetage. Nous ne tenterons pas de mettre en rapport les classes avec des traditions religieuses ou idéologiques ni avec les vicissitudes de l'économie et de l'emploi; mais il s'impose de souligner la forte présence du Front National dans des classes aussi distantes politiquement que 177 et 139, et même dans le centre droit avec 176.



4 Représentation cartographique

La qualité d'une carte dépend du choix des trames ou poncifs attribués aux différentes classes d'unité territoriale. Le choix est facile lorsque, à quelques variantes près, la réalité sous-jacente est unidimensionnelle. Dans le cas présent, la diversité des classes ne se laisse pas aisément traduire. En plaçant la carte en face de l'arbre étiqueté, nous laissons au lecteur la faculté d'échapper aux *a priori* qu'il peut déceler dans nos symboles.



Voici l'interprétation des trames. Trois partis, PS, RPR et UDF, sont associés à l'exercice du pouvoir; tandis que le FN et le PC sont dans la contradiction. Plus cette contradiction est forte plus la trame est foncée. Là où apparaît une tendance politique vers la droite ou vers la gauche, on a tracé des hachures qui s'élèvent quand on se déplace sur la page dans cette même direction. En l'absence d'une tendance manifeste, les hachures sont horizontales ou verticales, selon que la présence du Front National est inférieure ou supérieure à la moyenne nationale. Nous savons qu'il est difficile d'apprécier la violence d'une contradiction, de déceler une tendance dans la diversité des opinions du premier tour, et de maîtriser la palette des trames...


```

=====
c | Partition en 12 classes : Sigles des départements de la classe n° c
-----
176| Ain Rhon HtAl Savo Lore Mosl HSav Yvel HdeS
-----
169| IetL Jura HMar Vosg Meus Tarn EetL HSao Eure TdeB Doub CdOr Yonn Aube
   | Marn LetC Lort SetL Sart Calv MetM Ardc PdeD
-----
172| Drom Iser Essn SetM VdOi LetG Oise Vauc PyrO ALHP Hera
-----
138| Var AlpM
-----
139| HRhn BRhn
-----
175| Cors Cant Pari
-----
173| Avey PyrA LoiA IetV Fins Lozr HLoi Mrbh Orne Mnch Mayn dSev Vend MetL
-----
177| VdeM SStD Gard BduR
-----
17| ChrM
-----
171| Lot TetG Vien Char Gers Giro HGar Arig Aude Land Niev
-----
174| CduN SenM HPyr Indr Cher Ardn Aisn Somm Nord PdeC
-----
179| Alli Creu HVie Dord Corz
=====

```

5 Conclusion

Écrit entre les deux tours de scrutins, le présent article paraîtra avec, en guise de *post scriptum* les résultats de l'élection présidentielle. Cependant, sur l'étendue des 95 départements, et au-delà des mers, se poursuivra une cohabitation plus large encore que celle entretenue de 1986 à 1988 entre deux hôtels du faubourg Saint Honoré et du Faubourg Saint Germain.