

C. IBRAHIM

## **La balance des paiements de 21 pays de l'O.C.D.E. ; son évolution de 1967 à 1978**

*Les cahiers de l'analyse des données*, tome 6, n° 3 (1981),  
p. 261-296

[http://www.numdam.org/item?id=CAD\\_1981\\_\\_6\\_3\\_261\\_0](http://www.numdam.org/item?id=CAD_1981__6_3_261_0)

© Les cahiers de l'analyse des données, Dunod, 1981, tous droits réservés.

L'accès aux archives de la revue « Les cahiers de l'analyse des données » implique l'accord avec les conditions générales d'utilisation (<http://www.numdam.org/conditions>). Toute utilisation commerciale ou impression systématique est constitutive d'une infraction pénale. Toute copie ou impression de ce fichier doit contenir la présente mention de copyright.

NUMDAM

Article numérisé dans le cadre du programme  
Numérisation de documents anciens mathématiques

<http://www.numdam.org/>

LA BALANCE DES PAIEMENTS  
DE 21 PAYS DE L'O.C.D.E.;  
SON ÉVOLUTION DE 1967 À 1978  
[BALANCE O.C.D.E.]

par C. Ibrahim <sup>(1)</sup>

1 Les données analysées

1.1 Source et but de l'étude : Quant au format, les données analysées ici constituent un tableau ternaire  $I \times J \times T$  :

T : ensemble des 10 années 1968-1977.

I : ensemble de 21 pays membres de l'O.C.D.E..

J : ensemble de 20 postes de la balance des paiements, considérée dans sa *présentation standard*.

$k(i, j, t)$  représente, dans une unité de compte uniforme (le SDR), la valeur du poste  $j$  pour le pays  $i$  au cours de l'année  $t$ .

L'ensemble des données, parues d'abord dans une publication annuelle, ont été compilées par les soins du F.M.I. lui-même, et publiées dans :

*Balance of Payments Yearbook*, vol 29; Dec. 1978, International monetary fund. On trouve là, pour chacun des 23 pays de l'OCDE trois tables :

- 1) Une présentation analytique de la balance des paiements.
- 2) Une représentation standard.
- 3) Une présentation complémentaire donnant le détail de quelques postes figurant dans la table standard.

La présente étude porte exclusivement sur la *présentation standard*, dont nous reproduisons ici la page relative à la France ; avec, en marge, des sigles trilingues utilisés dans la suite. Le tableau  $I \times J \times T$  traité par nous comprend toutes les données publiées à quelques exceptions près que nous devons signaler :

1) Des 23 pays de l'OCDE, nous n'avons retenu que 21 : le Portugal, l'Islande ont été écartés parce que les données publiées n'étaient pas complètes. Les sigles (à 3 ou 2 lettres) sont donnés en un tableau avec la liste des pays retenus.

2) Trois postes de la présentation standard ont été éliminés parce que d'une valeur négligeable, ou non uniformément disponibles (pour toutes les années et tous les pays). Ce sont

n° 3 : *Non monetary gold*

n° 10 : *Undistributed income from direct investment abroad (crédit)*

n° 11 : *id. (débit)*.

L'auteur remercie Monsieur A. Miermont qui lui a suggéré le thème de ce travail.

(1) Docteur 3° cycle en statistique.

Table 2 STANDARD PRESENTATION, 1969-77  
(In millions of SDRs)

	1969	1970	1971	1972	1973	1974	1975	1976	1977
<b>A Goods, Services, and Unrequited Transfers .</b>	<b>-1,798</b>	<b>72</b>	<b>525</b>	<b>274</b>	<b>-582</b>	<b>-4,942</b>	<b>-25</b>	<b>-5,239</b>	<b>-2,845</b>
<b>Goods and services</b>	<b>-741</b>	<b>953</b>	<b>1,837</b>	<b>1,783</b>	<b>1,126</b>	<b>-2,835</b>	<b>2,111</b>	<b>-3,129</b>	<b>-435</b>
<b>Total credit . . . . .</b>	<b>20,362</b>	<b>24,490</b>	<b>28,165</b>	<b>32,294</b>	<b>40,019</b>	<b>50,351</b>	<b>56,782</b>	<b>64,040</b>	<b>73,060</b>
<b>Total debit . . . . .</b>	<b>-21,103</b>	<b>-23,537</b>	<b>-26,328</b>	<b>-30,511</b>	<b>-38,893</b>	<b>-53,186</b>	<b>-54,671</b>	<b>-67,169</b>	<b>-73,495</b>
<b>MAC 1 Merchandise exports f o b . . . . .</b>	<b>15,001</b>	<b>17,819</b>	<b>20,434</b>	<b>23,875</b>	<b>29,743</b>	<b>37,511</b>	<b>41,425</b>	<b>46,949</b>	<b>53,006</b>
<b>MAD 2 Merchandise imports f o b . . . . .</b>	<b>-15,841</b>	<b>-17,514</b>	<b>-19,335</b>	<b>-22,725</b>	<b>-29,094</b>	<b>-40,710</b>	<b>-40,238</b>	<b>-51,013</b>	<b>-55,340</b>
<b>3 Nonmonetary gold . . . . .</b>	<b>-19</b>	<b>24</b>	<b>6</b>	<b>47</b>	<b>-1</b>	<b>-10</b>	<b>22</b>	<b>4</b>	<b>23</b>
<b>FAC 4 Freight and insurance on merchandise credit . . . . .</b>	<b>456</b>	<b>583</b>	<b>684</b>	<b>780</b>	<b>1,028</b>	<b>1,347</b>	<b>1,482</b>	<b>1,612</b>	<b>1,895</b>
<b>FAD 5 Freight and insurance on merchandise debit . . . . .</b>	<b>-575</b>	<b>-677</b>	<b>-771</b>	<b>-885</b>	<b>-1,190</b>	<b>-1,593</b>	<b>-1,721</b>	<b>-1,928</b>	<b>-2,204</b>
<b>ATC 6 Other transportation credit . . . . .</b>	<b>980</b>	<b>1,131</b>	<b>1,294</b>	<b>1,385</b>	<b>1,694</b>	<b>2,100</b>	<b>2,438</b>	<b>2,719</b>	<b>3,126</b>
<b>ATD 7 Other transportation debit . . . . .</b>	<b>-931</b>	<b>-1,145</b>	<b>-1,485</b>	<b>-1,522</b>	<b>-1,862</b>	<b>-2,459</b>	<b>-2,517</b>	<b>-2,791</b>	<b>-2,990</b>
<b>VOC 8 Travel: credit . . . . .</b>	<b>1,223</b>	<b>1,317</b>	<b>1,583</b>	<b>1,798</b>	<b>2,071</b>	<b>2,217</b>	<b>2,866</b>	<b>3,142</b>	<b>3,758</b>
<b>VOC 9 Travel: debit . . . . .</b>	<b>-1,095</b>	<b>-1,109</b>	<b>-1,272</b>	<b>-1,473</b>	<b>-1,831</b>	<b>-1,982</b>	<b>-2,528</b>	<b>-2,963</b>	<b>-3,363</b>
<b>10 Undistributed income from direct investment abroad . . . . .</b>	<b>53</b>	<b>168</b>	<b>104</b>	<b>94</b>	<b>176</b>	<b>86</b>	<b>62</b>	<b>62</b>	<b>19</b>
<b>11 Undistributed income from direct investment in France . . . . .</b>	<b>-21</b>	<b>-2</b>	<b>-2</b>	<b>-7</b>	<b>-2</b>	<b>-6</b>	<b>-10</b>	<b>-7</b>	<b>-52</b>
<b>RIC 12 Other direct investment income credit . . . . .</b>	<b>215</b>	<b>84</b>	<b>73</b>	<b>72</b>	<b>99</b>	<b>109</b>	<b>155</b>	<b>155</b>	<b>157</b>
<b>RID 13 Other direct investment income, debit . . . . .</b>	<b>-23</b>	<b>-20</b>	<b>-29</b>	<b>-37</b>	<b>-58</b>	<b>-83</b>	<b>-94</b>	<b>-91</b>	<b>-106</b>
<b>AIC 14 Other investment income credit . . . . .</b>	<b>893</b>	<b>1,290</b>	<b>1,381</b>	<b>1,510</b>	<b>2,381</b>	<b>3,644</b>	<b>3,718</b>	<b>4,080</b>	<b>4,407</b>
<b>AID 15 Other investment income debit . . . . .</b>	<b>-826</b>	<b>-1,025</b>	<b>-1,132</b>	<b>-1,305</b>	<b>-1,975</b>	<b>-3,078</b>	<b>-3,323</b>	<b>-3,543</b>	<b>-3,860</b>
<b>TnG 16 Other government credit . . . . .</b>	<b>202</b>	<b>293</b>	<b>303</b>	<b>310</b>	<b>267</b>	<b>262</b>	<b>281</b>	<b>285</b>	<b>251</b>
<b>TGD 17 Other government debit . . . . .</b>	<b>-520</b>	<b>-535</b>	<b>-515</b>	<b>-549</b>	<b>-532</b>	<b>-546</b>	<b>-603</b>	<b>-656</b>	<b>-720</b>
<b>ASC 18 Other private credit . . . . .</b>	<b>1,339</b>	<b>1,781</b>	<b>2,303</b>	<b>2,423</b>	<b>2,560</b>	<b>3,075</b>	<b>4,333</b>	<b>5,032</b>	<b>6,441</b>
<b>ASD 19 Other private debit . . . . .</b>	<b>-1,273</b>	<b>-1,491</b>	<b>-1,787</b>	<b>-2,008</b>	<b>-2,328</b>	<b>-2,719</b>	<b>-3,637</b>	<b>-4,177</b>	<b>-4,837</b>
<b>Unrequited transfers . . . . .</b>	<b>-1,057</b>	<b>-881</b>	<b>-1,312</b>	<b>-1,509</b>	<b>-1,708</b>	<b>-2,107</b>	<b>-2,136</b>	<b>-2,110</b>	<b>-2,410</b>
<b>Total credit . . . . .</b>	<b>535</b>	<b>795</b>	<b>1,331</b>	<b>1,649</b>	<b>2,097</b>	<b>2,772</b>	<b>2,155</b>	<b>2,326</b>	<b>2,748</b>
<b>Total debit . . . . .</b>	<b>-1,592</b>	<b>-1,676</b>	<b>-2,643</b>	<b>-3,158</b>	<b>-3,803</b>	<b>-3,879</b>	<b>-4,291</b>	<b>-4,436</b>	<b>-5,158</b>
<b>PRC 20 Private credit . . . . .</b>	<b>324</b>	<b>463</b>	<b>523</b>	<b>651</b>	<b>698</b>	<b>919</b>	<b>659</b>	<b>695</b>	<b>840</b>
<b>PRD 21 Private debit . . . . .</b>	<b>-1,037</b>	<b>-1,123</b>	<b>-1,375</b>	<b>-1,486</b>	<b>-1,874</b>	<b>-2,092</b>	<b>-1,887</b>	<b>-1,903</b>	<b>-2,043</b>
<b>GOC 22 Government credit . . . . .</b>	<b>211</b>	<b>332</b>	<b>808</b>	<b>998</b>	<b>1,399</b>	<b>853</b>	<b>1,496</b>	<b>1,631</b>	<b>1,908</b>
<b>GOD 23 Government: debit . . . . .</b>	<b>-555</b>	<b>-553</b>	<b>-1,268</b>	<b>-1,672</b>	<b>-1,931</b>	<b>-1,787</b>	<b>-2,404</b>	<b>-2,533</b>	<b>-3,115</b>

*Ci-dessus : Un exemple de tableau de données relatif à la France, avec les sigles des postes de la balance.*

*Ci-dessous : Les membres de l'Organisation de Coopération et de Développement Economiques (O. C. D. E.)*

NOM	SIGLE	
République fédérale d'Allemagne	RFA	AL
Australie	AUS	AS
Autriche	AUT	AT
Belgique-Luxembourg	BEL	BE
Canada	CAN	CA
Danemark	DAN	DA
Espagne	ESP	ES
Etats-Unis	USA	EU
Finlande	FIN	FN
France	FRA	FR
Grèce	GRE	GR
Irlande	IRL	IR
Islande	ISL	
Italie	ITA	IT
Japon	JAP	JP
Norvège	NOR	NV
Nouvelle-Zélande	NZE	NZ
Pays-Bas	PAB	PB
Portugal	POR	
Royaume-Uni	RUN	RU
Suède	SUE	SE
Suisse	SUI	SI
Turquie	TUR	TQ

*NB : L'Islande et le Portugal ne sont pas compris dans la présente étude.*

Les méthodes de l'analyse factorielle et de la classification automatique ont déjà été appliquées à des tableaux ternaires, principalement dans le domaine de l'économie (cf T. Gopalan, thèse 3<sup>e</sup> cycle, et [EYPORT. INDE], *Cahiers* Vol V n°4 pp 407-442 (1980); V. Cholakian, thèse 3<sup>e</sup> cycle, et [MULTINAT.], *Cahiers* Vol V n°4 pp 17-43 (1980). Mais à ce niveau de complexité, chaque cas soulève des problèmes originaux ; la part des diverses méthodes variant selon la structure des données analysées. Pour le statisticien cependant, la plus grande difficulté est de retrouver dans une terminologie minutieuse et nécessairement complexe les réalités économiques et politiques auxquelles tout le monde s'intéresse aujourd'hui. En concentrant leur attention sur certains postes critiques, les économistes spécialistes portent des diagnostics et suggèrent des thérapeutiques... Notre incompétence nous interdit de rivaliser avec eux en ces matières. Mais l'étude globale des 4200 nombres que rassemble notre tableau (21x20x10), montre entre les pays des différences remarquables ; avec une structure stable dont l'évolution temporelle est toutefois nettement visible. Ce sont ces faits que nous voulons présenter ici. Au préalable nous citerons les principes fondamentaux de la balance des paiements (§ 1.2) ; afin de définir, au moins approximativement les postes de l'ensemble J intervenant dans notre analyse. Ainsi le lecteur aura d'emblée sous les yeux, ce que nous avons extrait des sources que nous avons consultées ; il pourra revenir à ces extraits lors de l'interprétation des résultats d'analyse (§§ 2 sqq).

1.2 Les principes fondamentaux de la balance des paiements : 1. La balance des paiements fait partie d'un vaste système de comptes sociaux qui enregistrent les activités des divers secteurs de l'économie d'un pays. Les comptes sociaux portent non seulement sur les transactions intervenues au sein même de l'économie nationale, mais également sur celles qui s'effectuent entre cette économie et le reste du monde. Outre la balance des paiements, ces comptes comprennent les relevés traditionnels du revenu national et du produit national pour lesquels des normes internationales sont énoncées dans les systèmes de comptabilité nationale de l'O.N.U. et de l'O.E.C.E. et aussi pour de nombreux pays les états afférents aux variations des actifs et passifs financiers des divers secteurs économiques.

2. On peut distinguer cinq principaux types de transactions économiques :

- a) Achat et vente de biens et services contre des éléments financiers, c'est-à-dire échange de biens et services contre des créances et de l'or monétaire.
- b) Troc, c'est-à-dire échange de biens et services contre d'autres biens et services.
- c) Echange d'éléments financiers contre d'autres éléments financiers, par exemple vente de titres contre espèces ou remboursement en espèces de dettes commerciales.
- d) Fourniture ou acquisition de biens ou services sans contrepartie, par exemple sous forme de dons en nature.
- e) Fourniture ou acquisition d'éléments financiers sans contrepartie, par exemple en paiement de taxes ou sous forme de dons.

3. On peut essayer de définir la balance des paiements d'un pays comme un enregistrement systématique de toutes les transactions économiques intervenues pendant une période donnée entre les résidents de ce pays et ceux du reste du monde, ces derniers étant désignés, pour des raisons pratiques, par le terme d'*étrangers* ou parfois pour éviter toute confusion, de *non résidents*. Il importe donc de

noter ici que la balance des paiements enregistre à l'exclusion de toute autre, les transactions qui traversent une frontière ; celle-ci devant toutefois être minutieusement définie s'il s'agit de transports internationaux, de voyages, de migrations, d'organismes internationaux, de sociétés multinationales... ; de plus l'accent est mis principalement sur les flux monétaires, plutôt que sur les flux de biens : en ce sens qu'une exportation de marchandise du pays y est comptée au crédit de x (qui reçoit un paiement) et au débit de y (qui reçoit une marchandise) ; toutefois certains transferts en nature peuvent être comptés au même poste que des transferts en espèce de même sens.

On conçoit donc que les principes fondamentaux laissent une large marge au libre choix des auteurs économiques pour établir la balance selon des conceptions et des variantes multiples. Et toujours, en se rapportant au but "thérapeutique" des spécialistes, il convient de poser la question : de quelle balance et de quel déséquilibre s'agit-il ?

L'effort fourni par le Fond Monétaire International (F.M.I.) tend à uniformiser toutes les définitions à partir d'une vue d'ensemble de l'équilibre du compte extérieur de la nation. Cependant, il existe toujours des variantes tenant compte de la situation du pays lui-même. Les normes d'établissement recommandées en vue d'une telle uniformisation, existent déjà dans les éditions successives du "Manuel de la Balance des Paiements". Peut-être est-il bon, à présent de reproduire la définition finale donnée par le F.M.I. dans son Manuel de la Balance des Paiements (3-ème édition, en français, Washington, juillet 1961) :

*"La balance des paiements est un ensemble de comptes destiné à enregistrer systématiquement pour une période donnée :*

*a - Les flux de ressources réelles, y compris les services des facteurs initiaux de production, entre l'économie intérieure et le reste du monde.*

*b - Les variations des avoirs et engagements extérieurs de ce pays qui résultent des transactions économiques.*

*c - Les paiements de transfert qui sont la contrepartie de ressources réelles ou de créances financières fournies au reste du monde (ou reçues de lui) sans aucune contrepartie".*

### 1.3 Les postes de la balance des paiements dans sa présentation stan-

andard : La nomenclature qui suit est expliquée d'après INTERNATIONAL MONETARY FUND-Balance of payments yearbook, Vol. 29, déc. 78. Notre propos n'est pas de répéter les définitions dans tous leurs détails ; d'autant plus que la complexité des pratiques réelles défie toute définition rigoureuse. Nous voulons d'abord montrer derrière des termes explicites tels que "Other transportation", "Other government", "Other private", des faits économiques ou politiques majeurs : activité portuaire ; intervention à l'étranger ; mouvements de salaires de travailleurs migrants... Il faut aussi apprécier à sa juste valeur la minutie d'une terminologie qui parmi tant d'informations qu'on désirerait connaître mais qui échappent aux regards, s'applique à discerner des agrégats à la fois observables et interprétables.

Les vingt postes retenus, qui forment dix paires Crédit-Débit (distingués par les lettres C et D), sont énumérés ci-dessous avec leurs sigles ; en renvoyant aux 10 principaux tableaux du Manuel de la Balance des paiements ; I.M.F., Washington, 1961, dont nous reproduisons quelques notes nous expliquant les postes et leurs subdivisions.

MAC(EXP) : exportation de marchandises (crédit)  
MAD(IMP) : importation de marchandises (débit)

Nous ne préciserons pas la définition de ces postes dont le sens général est clair (cf. tableau I).

FAC , FAD : frêt et assurance sur marchandises (crédit C et débit D) (cf. tableaux II et III). On notera seulement 1) que de nombreuses opérations relatives au transport figurent au tableau IV (cf. ATC , ATD autres transports) ; 2) que le poste "Assurance autre que marchandise" figure au tableau VIII (asc , asd : autres services).

ATC , ATD : autres transports : (cf. tableau IV) : parmi les subdivisions de ce poste, nous signalons : passages de voyageurs ; dépenses portuaires : mazout de soute.

VOC , VOD : voyages (cf. tableau V) : ce poste ne peut être défini avec précision sans une distinction subtile entre voyageur et étranger résident : voici la note 244 au tableau V :

*244. Ce tableau indique les dépenses, dans le pays déclarant, de presque tous les touristes étrangers (crédits) et les dépenses à l'étranger de presque tous les résidents de passage dans des pays étrangers (débits). Les dépenses des étrangers dans le pays déclarant et des résidents à l'étranger qui ne sont pas comprises dans ce tableau, mais figurent dans d'autres comptes, sont les suivantes : Premièrement, les dépenses dans le pays déclarant des équipages étrangers et autre personnel des moyens de transport en général, ainsi que les dépenses à l'étranger des équipages résidents, figurent au tableau IV. Deuxièmement, les dépenses personnelles, dans le pays déclarant, des diplomates étrangers et des forces militaires qui y séjournent, ainsi que les dépenses personnelles, dans le pays de séjour, des diplomates et des forces militaires du pays déclarant à l'étranger figurent au tableau VII. (En principe, les dépenses personnelles, dans le pays déclarant, des diplomates et des forces militaires en poste dans d'autres pays, ainsi que les dépenses personnelles, en dehors du pays où ils sont en poste, des diplomates et des forces militaires du pays déclarant à l'étranger, doivent être indiquées dans ce tableau plutôt que dans le tableau VII. De même, les dépenses des représentants officiels du gouvernement de passage, mais non en poste, à l'étranger doivent figurer dans ce tableau). Troisièmement, les dépenses personnelles de la main-d'oeuvre migratoire dans le pays de l'emploi doivent figurer au tableau VIII, poste 2.1.*

RIC , RID : revenus des investissements directs (cf. tableau VI) : voici le début de la note 247 au tableau VI :

*247. On inscrit en crédit dans ce tableau les revenus des résidents provenant d'investissements financiers à l'étranger, et en débit, les revenus des étrangers provenant d'investissements financiers dans le pays déclarant. En principe, les revenus d'investissements comprennent non seulement les revenus effectifs, mais également les revenus imputés, par exemple l'intérêt imputé sur l'épargne accumulée sous forme d'assurance sur la vie et les revenus imputés résultant d'investissements financiers dans des propriétés immobilières non commerciales, par exemple les immeubles d'ambassade.*

AIC , AID : autres investissements (cf. tableau VI) : le tableau VI fournit deux postes de la présentation standard (i.e. RI et AI : les nos 12-13 et 14-15 ; pour ne rien dire de 10-11, qui a été éliminé de notre étude...). Sous AIC et AID, nous paraissent figurer principalement les intérêts reçus ou payés au titre des prêts obligations et dépôts, tels que prêts inter-gouvernementaux, obligations gouvernementales détenues par le secteur privé, opérations avec le FMI ou la BIRD ; ainsi que les achats privés d'actions et obligations.

TGC , TGD : transactions gouvernementales (tableau VII) : voici d'abord les notes 263 et 264.

263. Le tableau VII concerne toutes les transactions sur biens et services du gouvernement central du pays déclarant (définies au § 341) qui ne sont pas reprises aux tableaux I-VI, ainsi que les dépenses personnelles des fonctionnaires du gouvernement central dans le pays étranger où ils sont en poste. Le tableau VII comprend également les transactions sur biens et services, non reprises ailleurs, qui interviennent entre les institutions des gouvernements centraux étrangers et leur personnel non résident en poste dans le pays déclarant d'une part, et les résidents du pays déclarant autres que le gouvernement central, d'autre part.

264. Les postes relatifs aux dépenses des institutions gouvernementales étrangères dans le pays déclarant doivent comprendre les dépenses effectuées dans ce pays par les organisations internationales. Toutefois, les membres du personnel de ces dernières étant considérés comme des résidents du pays où ils sont en poste, le tableau VII exclut leurs dépenses dans le pays déclarant mais comprend les sommes qui leur sont versées par ces organisations.

Le tableau VII contient un titre 1 "transaction militaire" ; puis d'autres titres d'inégale importance. Voici d'abord le début de la note 268, qui a le mérite de montrer comment dans l'établissement de la balance on doit se contenter des informations accessibles...

268. Les biens et services fournis gratuitement aux forces militaires étrangères par les pays sur les territoires desquels elles se trouvent, ainsi que le coût de ces biens et services, qu'ils soient fournis au titre d'un programme de défense commune ou à des troupes d'occupation, ne doivent pas être repris ici, mais au poste 4.3, comme une inscription pour mémoire en dehors de la balance des paiements proprement dite. Cette procédure a été adoptée parce qu'il s'est révélé impossible de mettre au point des règles générales pour classer la contrepartie de telles transactions.

A titre d'exemple voici les définitions de deux postes rangés sous le titre 1 du tableau VII :

Poste 1.1 : Rémunération du personnel local

269. On inscrit à ce poste les salaires et traitements payés à des résidents du pays déclarant par des organismes militaires étrangers et leur personnel non résident, y compris toutes les organisations militaires inter-gouvernementales (crédit) ; ainsi que les salaires et traitements versés à des étrangers par les organismes militaires du pays déclarant et leur personnel résidant (débit). (Cf. aussi § 268).

Poste 1.2 : Contributions à la défense commune

270. L'inscription au crédit concerne les contributions des gouvernements étrangers à certaines dépenses déterminées pour la défense commune effectuées dans le pays déclarant, par exemple les contributions à des installations utilisées en commun. L'inscription au débit concerne les contributions similaires des organismes militaires du pays déclarant à des gouvernements étrangers et à des organismes militaires inter-gouvernementaux.

Quant aux transactions non militaires, nous nous bornerons à citer une phrase de la note 286 :

Postes 24 et 25 : Autres transactions (non militaires)

286. Les frais généraux des ambassades et consulats autres que la rémunération du personnel constituent l'élément principal de ces deux postes.

ASC, ASD : autres services (cf. tableau VIII) : le tableau VIII comprend deux postes principaux 1 et 2 : quant au premier, nous citons le début de la note 292 :

*Poste 1 : Assurance autre que sur marchandises*

292. Le tableau III.B (cf. FA) a trait à l'assurance directe contre les risques inhérents au transport international des marchandises et de l'or. Le tableau VIII (poste 1) concerne toutes les autres assurances directes et toutes les réassurances, y compris la réassurance du transport des marchandises.

Le poste 2 "Divers" comprend 12 subdivisions que nous énumérons et dont nous expliquons la première et la cinquième en citant trois notes.

2.1 Revenu des particuliers ; 2.2 Rémunération de gestion ; 2.3 Commission de garantie ; 2.4 Commission des agents ; 2.5 Construction ; 2.6 Communications (i.e. PTT etc.) ; 2.7 Publicité ; 2.8 Abonnements (journaux et publications) ; 2.9 Location de films cinématographiques ; 2.10 Droits d'auteurs et brevets ; 2.11 Location de biens immobiliers ; 2.12 Autres services.

Et après l'énumération voici les notes annoncées :

*Poste 2.1 : Revenu des particuliers*

299. Sont portés au crédit les gains des résidents qui sont employés par des étrangers autres que les gouvernements centraux, les organisations internationales, y compris les équipages de moyens de transport exploités par l'étranger. Sont portés au débit principalement les gains des étrangers qui sont employés par des résidents autres que le gouvernement central du pays déclarant, y compris les équipages des moyens de transport exploités par des résidents (cf. notes sur les postes du tableau IV, postes 3.2 et 8.2, §§ 233 et 241). Les données inscrites doivent en principe couvrir les gains bruts (y compris les impôts et les contributions effectuées tant par les employeurs que les employés aux caisses de retraite), des inscriptions distinctes et de sens contraire étant prévues, tant dans ce tableau que dans les autres, pour les dépenses des travailleurs en dehors de leur pays de résidence. On inscrit en débit au poste 1.1 du tableau IX les impôts payés sur leurs gains par les résidents à des gouvernements étrangers, et en crédit au poste 2.2 du tableau X les impôts payés par des étrangers au gouvernement du pays déclarant ; on inscrit au tableau VIII, poste 1, ou au tableau IX ou X, les contributions aux caisses de retraite ; au tableau IV, postes 3.2 et 8.2, les dépenses effectuées à l'étranger par les équipages pour des biens et services ; et au poste 2.12 du tableau VIII, les dépenses des autres travailleurs (y compris les migrants) pour des biens et services. Pour des raisons d'ordre statistique, cependant, les gains inscrits au poste 2.1 sont généralement nets de ces dépenses.

300. Ce poste ne comprend pas les gains des salariés qui sont considérés comme ayant émigré dans le pays où ils travaillent, c'est-à-dire qui sont devenus résidents dans ce pays ; les envois de fonds de ces émigrants dans leur ancien pays doivent figurer au tableau IX.

*Poste 2.5 : Construction*

305. Les services rendus à des étrangers par des entrepreneurs de construction qui sont des résidents du pays déclarant mais exécutent des travaux à l'étranger (crédit), et les services rendus au pays déclarant par des entrepreneurs de construction étrangers (débit) doivent être repris à ce poste. Ces services comprennent par exemple la construction d'installations portuaires, de routes, de barrages, de raffineries



et autres usines.

PRC, PRD : paiements de transferts privés (cf. tableau IX) : ce poste concerne tous les résidents autres que le gouvernement central ; il se subdivise en deux titres principaux

*Poste 1 : A destination et en provenance des gouvernements étrangers ; dont voici deux exemples*

*Poste 1.1 : Impôts sur le revenu*

315. Doivent figurer à ce poste les impôts payés par le secteur privé du pays déclarant à des gouvernements étrangers (débit) et le remboursement de ces impôts (crédit). Sont inclus les impôts prélevés sur les bénéficiaires de revenus d'investissements (cf. Note générale sur le tableau VI, § 250) ainsi que sur les gains des travailleurs (cf. note sur le poste 2.1 du tableau VIII, § 299).

*Poste 1.4 : Divers*

318. Sont portés en crédit les bourses d'étudiants, les lots de loteries de gouvernements étrangers, les indemnités pour dommages de guerre et autres indemnités versées par des gouvernements étrangers au secteur privé du pays déclarant. Sont portés en débit les amendes payées par le secteur privé à des gouvernements étrangers et les achats de billets de loterie de gouvernements étrangers, ainsi que les contributions versées à des organisations inter-gouvernementales telles que la Communauté Européenne du Charbon et de l'Acier (C.E.C.A.).

Poste 2 : Divers : titre encore une fois repris, qui outre les transferts en espèce et nature et entre institutions (postes 2.1 et 2.2) comprend un poste 2.3 "Divers" (sic !) dans lequel se placent les envois d'argent des travailleurs migrants à leurs familles ; transfert dont l'importance est grande pour la balance des paiements de certains pays.

*Poste 2.3 : Divers*

321. Ce poste comprend tous les paiements de transfert entre particuliers, y compris les transferts des migrants (cf. Note générale sur le tableau IX, § 314). Les principaux éléments sont les transferts de capital matériel et financier des migrants lors de leur migration, à savoir : transferts des immigrants (crédit) et des émigrants (débit) ; legs et dots reçus (crédit) et payés (débit) ; et paiements de transfert effectués périodiquement par des émigrants à des particuliers du pays déclarant (crédit) et effectués par des immigrants en faveur d'étrangers (débit). Les principaux éléments de ce poste doivent être spécifiés dans des notes explicatives.

GOC, GOD : Paiement de transfert du gouvernement central (tableau X) : le contenu du tableau X est expliqué par la note 322 reproduite ci-dessous.

322. Ce tableau comprend les paiements de transfert entre le gouvernement central du pays déclarant et l'ensemble des étrangers, y compris les organisations internationales. Ces paiements de transfert comprennent les réparations, les autres transferts obligatoires ou contractuels, et les dons. Sont portés en crédit les paiements de transfert effectués par des étrangers aux institutions du gouvernement central du pays déclarant ; ceux qui proviennent d'institutions de gouvernements étrangers doivent figurer au poste 1 et ceux qui proviennent d'autres étrangers (appelés ci-après secteurs privés étrangers), au poste 2. Sont portés en débit tous les paiements de transfert effectués en faveur d'institutions gouvernementales du pays déclarant ; les

paiements de transfert effectués en faveur d'institutions gouvernementales étrangères doivent figurer au poste 1, et ceux qui sont destinés aux secteurs privés étrangers, au poste 2.

Entre autres subdivisions nous signalons les "dons militaires" objets de la note 326.

Poste 1.2 et 1.3 : Dons militaires (directs et offshore ; i.e. payés par un pays tiers)

326. Ces deux postes intéressent les dons de fournitures militaires et tous services connexes, par exemple le fret afférent à ces fournitures ; les dons et autres services fournis dans le cadre de programme d'aide militaire (cf. notes sur les postes du tableau VII, § 275) ; et les dons en espèces accordés pour l'exécution de budgets militaires. Les contributions aux installations de défense commune, de même que les dépenses afférentes à l'entretien des forces militaires maintenues à l'étranger n'y figurent pas, que ces dépenses soient assumées par leur propre gouvernement ou par le pays où elles se trouvent (cf. notes sur les postes du tableau VII, § 268).

N.B. Telle qu'on la présente ici, la nomenclature n'est qu'imparfaitement symétrique ; en ce sens qu'une opération donnée, mettant en jeu deux pays, pourra être inscrite sur des tableaux différents selon qu'on la considère comme crédit ou comme débit. Soit par exemple un transfert à partir du secteur privé du pays x à destination du gouvernement du pays y. Cette opération sera comptée sous IX.1 Débit (PRD) pour le pays x ; et sous X.2 Crédit (GOC) pour le pays y.

## 2 Le choix des analyses

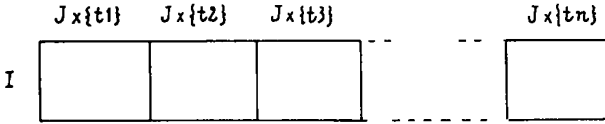
2.1 Principes généraux de l'analyse d'un tableau  $I \times J \times T$  : Rappelons d'abord l'état du traitement de ces tableaux ternaires, tel qu'il ressort des thèses citées ci-dessus.

2.1.1 Constructions de tableaux rectangulaires : A la différence des tableaux rectangulaires (définis par une fonction ou une mesure sur un produit de deux ensembles), les tableaux ternaires ou n-aires (définis par une fonction ou une mesure sur un produit de trois, ou plus de trois ensembles) ne possèdent pas de décomposition canonique. On estime donc préférable de traiter les données qui se présentent en un tableau ternaire, par l'analyse factorielle usuelle appliquée à des tableaux rectangulaires construits à partir du tableau ternaire. Ces tableaux rectangulaires sont d'une part les tableaux de marge ( $I \times J$ , et  $I \times T$ ,  $J \times T$ ) associés au tableau ternaire ; d'autre part les tableaux rectangulaires obtenus en juxtaposant suivant l'une ou l'autre de leurs dimensions les étages du tableau ternaire. Cette dernière présentation revient en fait à considérer le produit de trois ensembles comme un produit de deux ensembles dont l'un est lui-même un produit : on a donc trois probabilités :

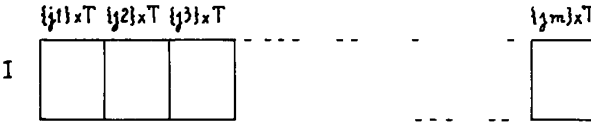
$$(I \times T) \times J \quad ; \quad I \times (J \times T) \quad ; \quad (I \times J) \times T.$$

Par exemple en terme de découpage et de juxtaposition d'étages la formule peut s'interpréter de deux manières :

1) le tableau est découpé en étages  $I \times J$  indicés par  $t \in T$  ; et ces étages sont juxtaposés suivant leur dimension  $I$  ; c'est le dessin :

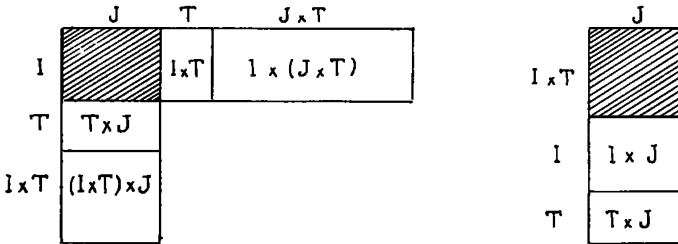


2) le tableau est découpé en étages  $I \times T$ , indicés par  $j \in J$  ; et ces étages sont juxtaposés suivant leur dimension  $I$  : c'est le dessin :



On voit qu'il s'agit dans les deux cas d'un tableau comprenant le même ensemble de  $m \times n$  colonnes ( $m = \text{Card } J$  ;  $n = \text{Card } T$ ) ; la différence étant seulement dans l'ordre de rangement de ces colonnes ; ordre qui, on le sait, n'influe pas sur les résultats d'une analyse factorielle ou d'une classification automatique.

**2.1.2 Adjonction d'éléments supplémentaires** : A l'analyse factorielle d'un tableau rectangulaire, il convient généralement d'adjoindre en éléments supplémentaires tous les autres tableaux qu'il est possible. Par exemple à l'analyse du tableau de marge  $I \times J$ , on adjoindra les deux autres tableaux de marge  $I \times T$  et  $J \times T$  et les tableaux  $I \times (J \times T)$  et  $J \times (I \times T)$  (ceux-ci construits par juxtaposition d'étages), c'est le schéma de gauche :



De même à l'analyse de  $(I \times T) \times J$ , on adjoindra  $I \times J$  et  $T \times J$  : c'est le schéma de droite.

**2.1.3 Traitement de la dimension temporelle** : Dans les constructions exposées ci-dessus, les trois ensembles  $I, J, T$  jouent le même rôle : et il est indifférent que l'un des trois soit le temps. Toutefois dans la pratique, l'ensemble  $T$  est souvent celui dont le cardinal est le plus faible par exemple, dans le cas présent il y a 10 années, 21 pays, 30 postes de la balance) l'analyse du tableau  $(I \times J) \times T$  apparaît alors difficile à interpréter avec peu de colonnes (ensemble  $T$ ) mais un très grand nombre de lignes (ensemble  $I \times J$ ) ; si on analyse le tableau  $(I \times J) \times T$ , l'interprétation reposera principalement sur les lignes supplémentaires fournies par les tableaux de marge  $I \times T$  et  $J \times T$ .

Une autre particularité de la dimension temporelle est son homogénéité : les postes d'une balance sont d'une grande diversité ; les pays diffèrent grandement quant à la taille, au type de ressources , à l'intensité des échanges ; les années au contraire se succèdent

dans un ordre déterminé avec des variations graduelles qui même en période de crise laissent subsister une structure interprétable. C'est pourquoi en analyse factorielle on gagne à joindre par des lignes brisées les chapelets de points.

$$i_T = \{(i,t) \mid t \in T\} \quad \text{ou} \quad j_T = \{(j,t) \mid t \in T\}$$

représentant les états temporels successifs d'un élément  $i$  ou  $j$ . Bien plus et c'est une des originalités de l'analyse présentée ici, il se peut qu'une classification automatique effectuée sur l'ensemble  $I \times T$  (d'après le tableau  $(I \times T) \times J$ , cela s'entend), révèle que les sous-ensembles  $i_T$  (exactement  $\{i\} \times T \subset I \times T$ ) ne se mêlent pas entre eux, fournissent des classes pures : e.g. balances de la France, balances de la Belgique, etc. . En ce cas l'interprétation directe du mouvement des points  $i_t$  devient difficile, ces mouvements étant de trop faible amplitude relativement aux oppositions des  $i$  entre eux : et on doit recourir à des analyses partielles.

En revanche, il nous paraît illusoire d'appliquer aux fonctions du temps que constituent nos données les méthodes usuelles de décomposition analytique (séries de Fourier etc.) : la variation temporelle étant trop irrégulière (pour un essai d'extrapolation temporelle, cf. J.P. Cabannes [*CHOMAGE II*] in *Cah.* Vol VI n° 1, 1981). Si des modèles sont ici possibles, ce sont des modèles de prédiction *externe* ; par quoi nous entendons en bref : moyennant certaines hypothèses de croissance des sources et de répartition proportionnelle des flux, prédire des échanges.

2.2 Les analyses effectuées : Nous avons concentré notre attention sur l'ensemble  $I$  des pays et l'ensemble  $I \times T$  des pays-années : dans la plupart de nos analyses, l'ensemble  $J$  des postes de la balance nous sert à caractériser les pays et leur évolution temporelle ; toutefois, cf. § 2.2.3, quelques analyses ont été consacrées à la structure de  $J$ .

2.2.1 Analyses factorielles portant sur l'ensemble des pays : Nous avons commencé par analyser le tableau  $I \times J$  avec  $(I \times T) \times J$  en supplémentaire ; et le tableau  $(I \times T) \times J$ , avec  $I \times J$  en supplémentaire. Les résultats de ces deux analyses ne diffèrent pas sensiblement : les valeurs propres sont seulement plus faibles dans l'analyse de  $I \times J$ . Ceci s'explique parce que en substituant un point  $i$  unique au sous-nuage  $i_T$  des balances successives de chaque pays, on a diminué l'inertie du nuage. Diminution modérée toutefois, car ainsi qu'il apparaît tant à l'analyse factorielle qu'à la classification automatique les sous-nuages afférents à chaque pays sont très concentrés.

Comme on le verra, cette analyse globale est dominée par quelques pays dont les balances ont des structures très particulières : Etats-Unis (EU), associés à RIC (Revenus des investissements, Crédit) et à TGD (Transactions gouvernementales débit) ; Norvège (N) associé à FAC (revenus des transports maritimes) ; {ES, GR, TO, AT} : Espagne, Grèce, Turquie, Autriche, associés au transfert de fonds privés : PRC (travailleurs migrants) et VOC (revenus du tourisme). Sur ce fond, il n'est pas facile de lire clairement les caractères propres aux autres pays ; et pour les pays qui se signalent eux-mêmes, les particularités constantes masquent l'évolution temporelle des autres caractères. C'est pourquoi on a eu recours à la classification ascendante hiérarchique et à des analyses factorielles partielles, portant sur des ensembles de pays délimités d'après la C.A.H. .

2.2.2 Classification automatique et analyses factorielles partielles : La classification principale porte sur l'ensemble  $I \times T$  (des pays-année), et est effectuée d'après le tableau de correspondance  $(I \times T) \times J$  .

tableau 210 x 20. Il est possible de présenter l'arbre taxinomique en descendant jusqu'à des classes qui sont quasi-pures, en ce sens que la plupart d'entre elles s'identifient au sous-nuage iT afférent à un pays (cf. § 4.1). Ce remarquable résultat resterait incomplet, si on ne pouvait rendre raison des dichotomies successives et des particularités des classes ultimes retenues. L'examen des cartes issues de l'analyse factorielle, ainsi que les calculs de contribution fondés sur les facteurs (cf. CAH FACOR : M.O. Lebeaux : in *Cah.* Vol V n° 1, 1980) donnent une vue globale qui toutefois ne suffit pas. On a dû recourir à l'examen détaillé des variables (cf. *ibid*, CAH VACOR) : ainsi on voit pour chaque noeud n par quelles variables (i.e. par l'excès relatif de quels points de la balance) se distinguent ses deux descendants immédiats a(n) et b(n) ; et finalement en quoi chaque classe diffère le plus du centre de gravité. Pour qui s'intéresse aux détails de cette structure, il est indispensable de lire le listage, ce qui équivaut à peu près à un retour aux données ; mais un retour guidé. Dans la présente publication, on s'est borné à porter sur l'arbre de classification le maximum des indications lues dans les tableaux de contributions ; et à signaler par un commentaire les faits dont l'interprétation nous apparaissait immédiatement.

Quant à l'évolution temporelle des pays, nous avons dit qu'elle ne se lisait pas clairement sur les cartes issues de l'analyse factorielle globale. On a donc fait des analyses factorielles partielles, portant sur des sous-ensembles de pays signalés par la CAH : ainsi apparaissent les lignes d'évolution directement interprétables en termes de variables (postes de la balance). Un autre avantage d'une analyse partielle est qu'elle peut montrer une discrimination nette entre des pays que la CAH globale elle-même ne distinguait pas nettement. En effet, les pondérations des variables changent lorsqu'on considère un sous-tableau ; ici, où l'on ne garde que la Grèce et la Turquie (GR, TQ), la variable PRC (Transferts de fonds privés, Crédit ; cf. travailleurs migrants etc.) acquiert un poids fj très élevé ; d'où il résulte du fait du coefficient (1/fj) que son rôle est moindre dans la formule de distance ; ce qui laisse voir des différences de détail importantes entre GR et TQ ; et aussi l'évolution temporelle de ces pays. Des études antérieures ont d'ailleurs montré l'intérêt pour la discrimination des analyses factorielles partielles fondées sur une classe d'individus reconnue à la CAH (cf. Abi Boutros B., in *Cah.* Vol II n° 4 pp435-450 ; 1977).

Dans la présente étude, la CAH ne sert pas moins que l'analyse factorielle pour préciser l'évolution temporelle des pays : en effet, si l'ensemble iT des balances annuelles d'un même pays constitue une classe n, celle-ci se subdivise en deux classes a(n) et b(n) qui peuvent correspondre soit à deux périodes temporelles consécutives, soit à deux sous-ensembles d'années imbriqués : cette distinction est en elle-même intéressante ; de plus le listage CAH VACOR indique en quoi a(n) et b(n) diffèrent.

Enfin du fait de la subdivision de l'ensemble J des vingt postes de la balance en deux sous-ensembles JC et JD de crédit et de débit, symétriques l'un de l'autre (symétrie approximative seulement, toutefois, du fait de la nomenclature présentement en usage : cf. NB § 1.3 *in fine*), on peut construire un tableau 420 x 10 dont chaque ligne représente pour un pays-année, une demi-balance, soit au débit, soit au crédit ; les colonnes étant les dix postes MA (marchandises), FA (frêt et assurances) etc. considérés suivant les lignes soit comme un crédit (MAC = EXP exportation ; etc.) soit comme un débit (MAD = IMP importation etc.). La construction de ce tableau, ainsi que les CAH globales ou partielles auxquelles il se prête, sont exposées au § 4.2.

---

\* La distance du  $\chi^2$  change donc aussi.

2.2.3 Analyses complémentaires : On peut suivre\* l'évolution des postes de la balance d'après le tableau  $I \times (J \times T)$  : e.g. lire vers quels pays se se déplace la prépondérance dans le transfert maritime (point FAC=Frêt Crédit) ; comment évolue à la source et au but le profil géographique de la main-d'oeuvre migrante : (le point PRCT donne pour l'année  $t$  le profil géographique des pays d'origine qui bénéficient des transferts privés à condition toutefois que ces pays appartiennent à l'OCDE ; le point PRDT donne de même la répartition des pays qui utilisent la main-d'oeuvre migrante) ; etc. . Dans le présent article on ne rapportera pas de telles analyses, mais seulement des classifications sur l'ensemble  $J \times T$  (§ 5).

Quant à la structure de l'ensemble  $J$  des postes de la balance , l'analyse du tableau  $I \times J$  montre dans la balance de quel pays chaque poste joue proportionnellement le plus grand rôle : on peut préciser cela par les contributions qu'indique une CAH de l'ensemble  $J$ . A la base de cette classification on a songé à mettre plutôt que le tableau  $I \times J$  le tableau  $(I \times T) \times J$  afin de montrer le rôle du temps. Toutefois la lecture des contributions des 210 éléments de l'ensemble  $I \times T$  à une classification de  $J$ , apparaît complexe. On a donc choisi un compromis entre  $I$  et  $I \times T$ . Voici comment: chaque ligne  $i$  du tableau  $I \times J$  n'est autre que le cumul de l'ensemble  $iT$  des 10 lignes  $it$  du tableau  $(I \times T) \times J$  : au lieu de cumuler les lignes par pays, on peut cumuler suivant un ensemble  $I''$  de classes d'une partition de  $I \times T$  suggérée par la classification automatique : partition qui on l'a dit ne diffère que par des détails de celle en 21 classes afférentes chacune à un pays.

De plus le tableau de marge  $J \times T$  montre l'évolution au cours du temps, de l'importance globale de chaque poste de la balance pour l'ensemble des pays de l'OCDE : disons tout de suite que le recul des transferts privés et des transactions gouvernementales ainsi que le progrès des importations (!) marquent la période étudiée . De même le tableau  $I \times T$  montre en masse, l'évolution des paiements totaux (au crédit ou au débit) afférents à chaque pays.

Enfin on a tenté de situer l'excédent et le déficit des balances.

### 3 Résultats des analyses factorielles sur l'ensemble des pays-année

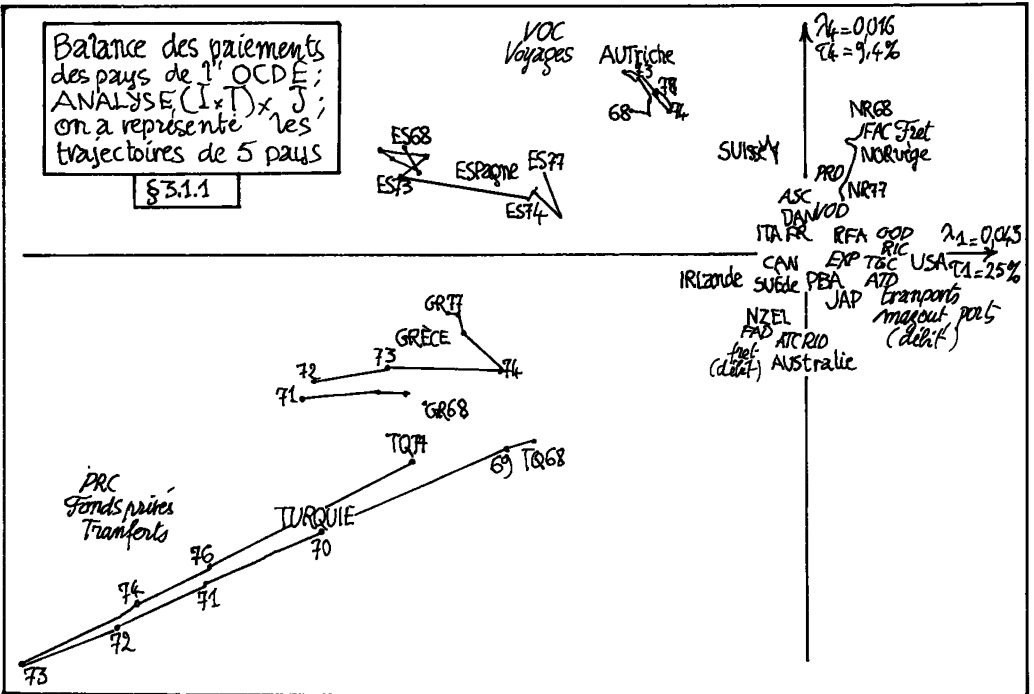
Nous fonderons notre exposé sur l'analyse  $(I \times T) \times J$  (laquelle, on l'a dit, diffère très peu de l'analyse  $I \times J$ , avec  $(I \times T) \times J$  en supplémentaire). Cette analyse signale des groupes de pays, dont l'évolution doit être précisée par des analyses partielles ; lesquelles sont rapportées au fur et à mesure de l'exposé de l'analyse globale. Comme d'autre part ces analyses partielles sont choisies d'après la CAH , nous devons anticiper sur des résultats exposés au § 4 (dont l'objet est la classification de l'ensemble  $I \times T$ ).

3.1 Tourisme et migrations : Tels sont les deux postes PRC et VOC qui se détachent sur l'axe 1 de l'analyse globale associés à quatre pays: Turquie, Grèce, Espagne, Autriche : comme PRC et VOC se séparent sur l'axe 4, nous considérons d'abord le plan  $1 \times 4$  issu de l'analyse globale ; puis les résultats des analyses partielles qui précisent ce qu'on voit dans ce plan.

---

\* Comme on suit l'évolution temporelle des pays d'après le tableau  $(IT \times J) \times J$

3.1.1 Le plan 1 x 4 issu de l'analyse globale (I x T) x J : L'interprétation de ce plan est claire : les quatre pays cités, se caractérisent par un niveau élevé de deux postes de crédit VOC et PRC. Les transferts privés, correspondent principalement (ainsi qu'on l'a dit au § 1.3) aux sommes d'argent que des travailleurs migrants (ou éventuellement des marins, navigant sous un pavillon autre que celui de leur pays d'origine) envoient à leur lieu de naissance. Sous le poste VOC (voyage crédit) sont rangées les ressources que le tourisme apporte au pays considéré. On voit que l'importance de PRC est très grande pour la Turquie et la Grèce, moindre pour l'Espagne (encore que considérable). Quant à l'Autriche sa place dans le plan 1 x 4 s'explique seulement par les

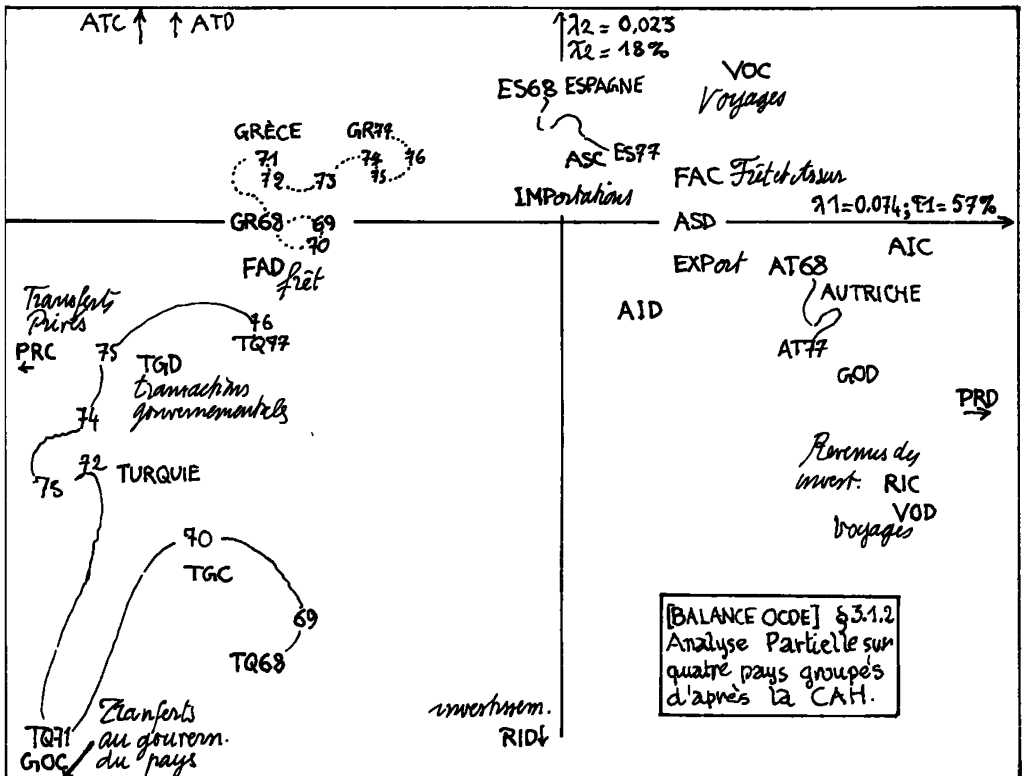


ressources du tourisme VOC : la Suisse elle-même n'est pas éloignée de l'Autriche dans le plan 1 x 4 : la Suisse a toutefois d'autres ressources que le tourisme, rangées principalement sous le sigle AIC (autres investissements), ainsi qu'il apparaît à la CAH (cf. § 1.4). Pour l'Autriche, le poste PRC est à peine supérieur à la moyenne générale ; et sans doute s'agit-il de frontaliers plutôt que de travailleurs migrants.

Suivons maintenant l'évolution temporelle : la Turquie dessine une flèche : visiblement le flux des travailleurs vers l'étranger a crû de 1968 à 1973 ; pour décroître ensuite. L'évolution de la Grèce est plus complexe et de bien moindre amplitude. L'Espagne montre deux périodes, chacune presque concentrée en un point : 1968-1973 et 1974-77 : la crise économique a entraîné simultanément pour ce pays une décroissance brusque des deux postes de ressources VOC et PRC. L'Autriche apparaît stable.

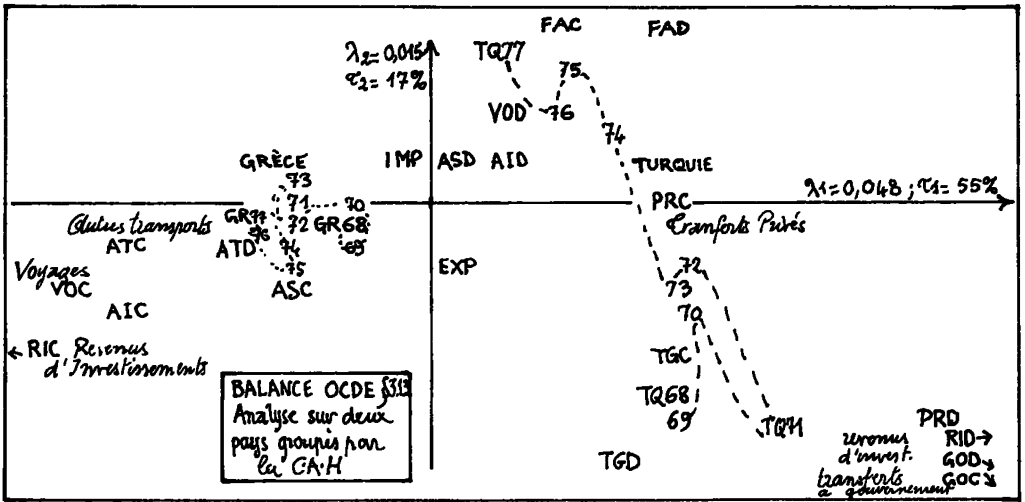
Pour préciser cela, on a effectué deux analyses partielles, l'une relative aux quatre pays signalés sur l'axe 1 ; l'autre à deux d'entre eux qui occupent le quadrant F1 < 0, F4 < 0.

3.1.2 Analyse partielle relative à l'Autriche à l'Espagne, à la Grèce et à la Turquie : Comme on pouvait l'attendre, l'axe 1 est dominé par PRC, ressource associée à TQ et GR, et négligeable pour l'Autriche (AT). Sur l'axe 2 les principales contributions viennent des postes : ATC, VOC, VOD, et GOC. Il apparaît que le gouvernement de la Turquie a principalement dans la période initiale (1968, 1971) bénéficié de transferts (GOC) (on se souviendra que sous le poste GOC rentrent les "dons militaires" ; cf. § 1.3 *in fine*) ; la Grèce et secondairement l'Espagne sont associés au poste ATC (autres transports créés), reflet sans doute de l'activité portuaire. Le tourisme est une ressource majeure pour l'Espagne et l'Autriche (VOC) ; tandis que les dépenses touristiques (VOD) n'ont d'importance que pour l'Autriche. Dans l'ensemble, l'économie de l'Autriche se distingue de celle des trois autres pays figurant dans cette analyse partielle par une ressemblance avec un pays tel que l'Allemagne Fédérale : avec les postes VOD, PRD (présence de travailleurs migrants), RIC (revenus d'investissements : Crédit), et EXPORTATION ; sur l'axe 3 ( $r_3 = 7,5\%$ ), axe non figuré ici, on voit AT associé à RIC. Comme on l'annonçait au § 2.2.2, cette analyse partielle diminue le rôle de la variable PRC, dans l'étalement des points TQT : la pointe 1973 n'est plus visible, le mouvement vers GOC se signalant d'abord. Quant aux rapports entre Grèce et Turquie, ils nous paraissent requérir une analyse particulière.





3.1.3 Analyse partielle relative à la Grèce et à la Turquie : L'analyse porte sur un tableau 20 × 20 : les 20 balances annuelles des deux pays, ventilées suivant 20 postes de crédit et débit. On voit nettement sur l'axe 1 que la Turquie associée à PRC, s'oppose à la Grèce associée à VOC, RIC et ATC. Alors que les points GRT sont très concentrés tant sur les axes 1 et 2 (figurés ici) que sur l'axe 3, les points TQT montrent une évolution ample et interprétable : recul sur l'axe 1 et mouvement sur l'axe 2 lié aux postes PRC et aussi GOC déjà signalés ; la pointe vers PRC pour l'année 1973 se lit sur l'axe 3.



3.2 La Norvège et les Etats-Unis : L'axe 2 est dominé par les Etats-Unis, l'axe 3 par la Norvège. L'examen du plan 2 × 3 suffit à caractériser ces deux pays. Les EU sont associés à deux postes RIC, puis TGD; tous deux témoignent de la puissance du pays en dehors de ses frontières. D'une part des investissements dont le rapport (RIC) est un poste de crédit essentiel dans la balance ; d'autre part des dépenses associées aux transactions du gouvernement (TGD). En fait le début de la période étudiée est marquée par la guerre du Viet-Nam : à la CAH les 10 points afférents aux EU forment une classe isolée : mais de plus cette classe se clive à un très haut niveau en deux sous-classes (68-71) et (72-77) , suivant le poste TGD qui est le plus lourd dans la première sous-période. On ne s'étonnera pas de voir la Norvège, grand pays maritime, associé à FAC (revenus du Frêt) et corrélativement à ATD (poste de débit qui recouvre notamment les dépenses portuaires) . On s'étonnera plutôt de ne pas voir auprès de la Norvège un autre grand pays maritime : la Grèce. La raison est que les navires des armateurs grecs, armés par des marins grecs, ne naviguent généralement pas sous pavillon grec ; mais sous pavillon libérien, ou panaméen : de cette immense activité la balance de la Grèce ne se ressent donc que par son poste PRC (Transferts privés : Crédit).

[BALANCE OCDE] §32  
 Analyse  $(I \times T) \times J$ ; on  
 a précisé les trajectoires  
 de trois pays

GOC Transferts  
 au Epourvement  
 du pays

$\lambda_3 = 0,028$   
 $\tau_3 = 16,5\%$

PRD Transferts  
 privés

revenus d'invest  
 RID  
 ALLEMAGNE  
 RFA  
 FEDER  
 CANADA  
 PBA  
 VOISUISSE  
 AUT  
 GOD  
 aux gour. ét

ASD  
 autres services

FIN AUS ITA  
 SUEDETAN JAPON  
 FAD IND ESPAGNE  
 AIC TAC  $\lambda_2 = 0,036$   
 $\tau_2 = 21\%$

ROYAUME UNI  
 TURQUIE  
 GRÈCE  
 PRC  
 RU68  
 RU77

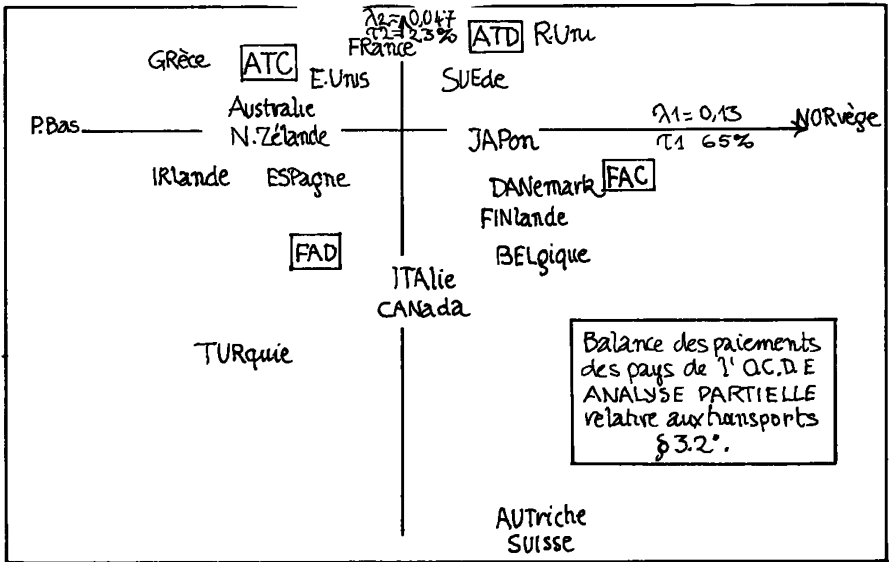
A/D  
 EU77  
 75  
 74  
 73  
 72  
 71  
 69  
 EU68  
 ETATS UNIS

transactio  
 gouvernem.  
 TGD →  
 RIC →  
 Revenus  
 Investissom.

ATD  
 frais de transport  
 ... etc

NV77  
 76  
 75  
 NORVEGE  
 74  
 FAC  
 Fret  
 73  
 72  
 71  
 68  
 N68

2.3 Analyse partielle relative aux transports : On a effectué une analyse partielle, ne portant que sur les quatre postes de la balance relatifs aux transports ; i.e. : ATC, ATD, FAC, FAD. Sur le premier axe se détache la NORVÈGE associée, comme on le sait, à FAC et ATD. Sur le deuxième axe on note la SUISSE et l'AUTRICHE (seuls pays sans façade maritime) opposées à ATC et à ATD : ces deux postes sont en effet à zéro pour la SUISSE ; et, pour l'AUTRICHE, AT ne constitue que le (1/10) de FA ; alors que pour la plupart des pays  $AT \approx FA$ .



3.3 Le plan 5 x 6 issu de l'analyse globale : On a choisi de représenter ce plan parce que c'est celui où apparaît le mieux l'étalement des points afférents à la France : {FR68...FR77}. Avec l'axe 5 sont bien corrélés les postes PRD (Transferts privés Débit) et VOD (Voyages Débit), situés du côté  $F5 < 0$  ; avec l'axe 6, les postes ATC (Autres Transport Crédit) et ASC (Autres Services Crédit), situés du côté  $F6 > 0$ . D'autre part dans le quadrant ( $F5 < 0, F6 > 0$ ) le poste GOC totalise avec les deux axes des  $\cos^2$  (colonne COR du listage) dont la somme est 350/1000. La place des autres postes ne peut être interprétée : par exemple PRC (Transferts Privés Crédit) apparaît non loin de PRD ; mais il faut se garder d'attribuer à la France ou à l'Allemagne (R.F.A.) une forte corrélation avec PRC ! en fait ce point très excentré sur l'axe 1, se projette du côté négatif de l'axe 5 mais avec un  $\cos^2$  (COR) de 5/100. La classification automatique montre que la France est associée à de faibles valeurs de RIC et RID (ce qui signifie qu'il y a relativement peu d'investissements français à l'étranger et peu d'investissements étrangers en France), et à de fortes valeurs de GOC (Transferts au Gouvernement) et PRD (transferts à l'étranger des travailleurs migrants résidant en France). Ces deux derniers faits apparaissent bien dans le plan 5 x 6. D'autre part pour l'Allemagne, le plan 5 x 6 permet d'affirmer un niveau élevé de PRD et VOD ; mais non le haut niveau d'EXP (exportations) et le niveau assez bas d'IMP (importations). L'analyse factorielle globale ne suffisant pas à caractériser les balances de tous les pays avec leur évolution, il s'impose de recourir à d'autres traitements : analyses factorielles partielles §§ 3.4 et 3.5) et classification automatique (§ 4).



3.4 Analyse factorielle partielle sur cinq pays groupés d'après la CAH : La CAH globale (cf. *infra* § 4.1) montre une classe 412 dont la structure est :

(RU (JP (SE (FN (DA68-72)))) ;

i.e. l'ensemble des dix balances du Royaume-Uni, s'oppose à tout le reste ; de ce reste, se détache d'abord le Japon (JP) ; puis la Suède (SE) ; enfin on trouve d'une part la Finlande (FN) et les cinq premières années du Danemark ; les cinq autres années allant ailleurs, dans une classe qui comprend notamment la France et que nous considérons ci-dessous (§ 3.5).

Quant aux pays l'analyse factorielle confirme d'abord la structure hiérarchique trouvée en CAH. Car sur l'axe 1, le Royaume-Uni s'oppose aux quatre autres pays ; sur l'axe 2 RU et JP ensemble, s'opposent à FN, SE, DA. L'axe 3 est celui où la Suède (SE) se sépare le mieux de la Finlande (FN). Enfin la ligne du Danemark est sans conteste celle qui montre les discontinuités les plus nettes.

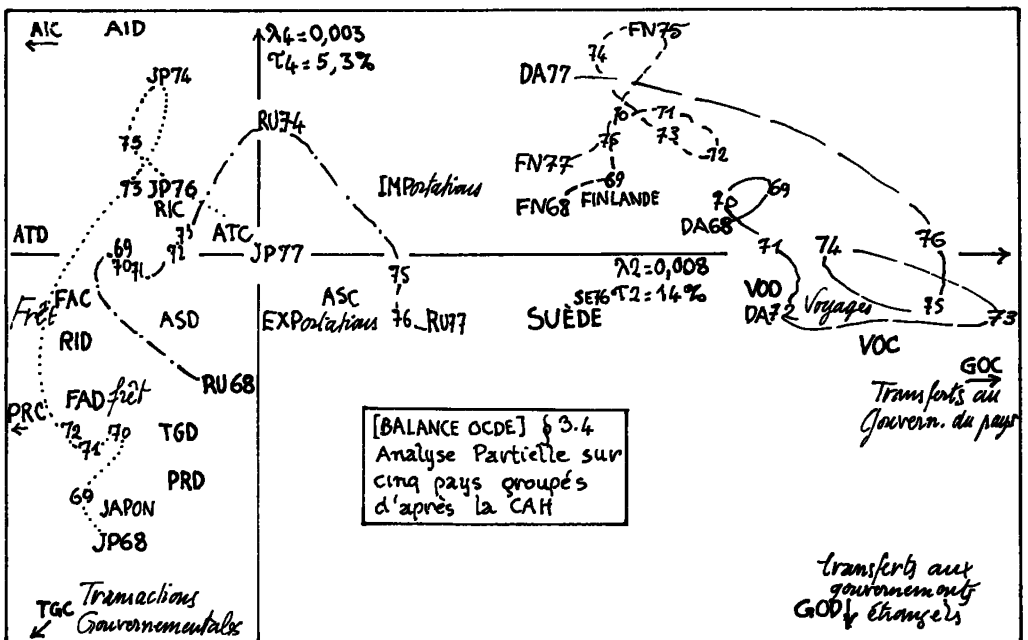
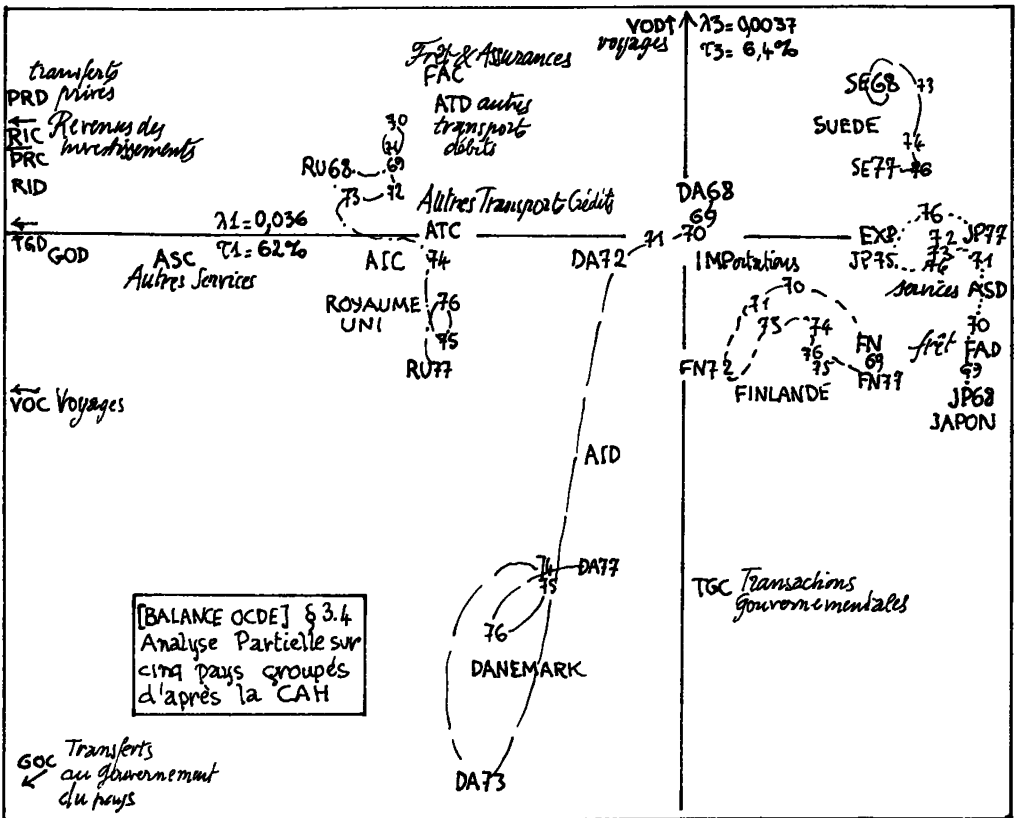
De façon précise, RU s'associe sur l'axe 1 négatif aux postes FAC, VOC, TGD, RIC, RID, ASC.

L'interprétation de chacun de ces faits est claire : des pays figurant dans cette analyse partielle le RU est celui qui reçoit le plus de voyageurs ; et pour lequel la marine marchande (sans oublier les assurances comprises dans le poste FAC) constitue la source la plus notable des revenus (la marine japonaise, certes très importante, sert principalement à l'industrie de ce pays ; les autres pays étudiés sont tous caractérisés par une forte activité maritime, cf § 4.1, mais le Royaume-Uni a devant eux le premier rang) ; le poste TGD (Transferts Gouvernementaux Débit) témoigne de la présence politique du RU dans le monde ; en RIC et RID on voit que si le RU a de nombreux investissements à l'étranger, de puissantes filiales étrangères sont aussi présentes sur son sol ; enfin dans ASC (Autres Services Crédit) : i.e. assurances autres que sur les marchandises ; commissions diverses...) on reconnaît la puissance de la City de Londres. Sur le côté positif de l'axe 1, (à l'opposé du RU), on trouve le poste EXP (parfaitement corrélé à cet axe) associé principalement au Japon puis à la Suède CSE).

Sur l'axe 2, on voit notamment le Japon opposé aux deux postes de voyage VOC et VOD : la présence remarquée de touristes japonais en Europe ne doit pas faire oublier l'isolement de ce pays insulaire. Sur ce même axe 2, le point JP77 est isolé à l'origine : du fait d'une diminution du poste ATD (Autres Transports Débit) ; fait également signalé par le CAH partielle des demi-balances de débit (§ 4.2.2). Le plan 2 x 4 suggère de partager l'évolution du Japon en deux périodes : (68-72) et (73-76) ; l'année 77 étant à part. C'est ce que fait la CAH globale, qui toutefois rattache 77 à (68-72). Les caractéristiques de (68-72) étant une valeur plus élevée du rapport (EXP/IMP) (cf. coût de l'énergie!) et au niveau élevé de TGC.

Pour le Danemark le partage (68-72) ≠ (73-77) se lit clairement sur l'axe 3 mais le plan 1 x 4 montre que DA77 doit être séparé de DA (73-76). Dans la CAH des demi-balances de crédit (cf. § 4.2.3) on voit comme sur le plan 1 x 3 que DA(73-76) est associé à GOC. Dans la CAH des demi-balances de débit (§ 4.2.2) on voit DA-77 associé à VOD (Voyages Débit) ; et DA77 va avec une augmentation de ASD.

La Suède est bien homogène, c'est-à-dire stable dans le temps. Mais GE76 se rapproche de la Finlande, comme on le voit en CAH des demi-balances de crédit (§ 4.2.3).



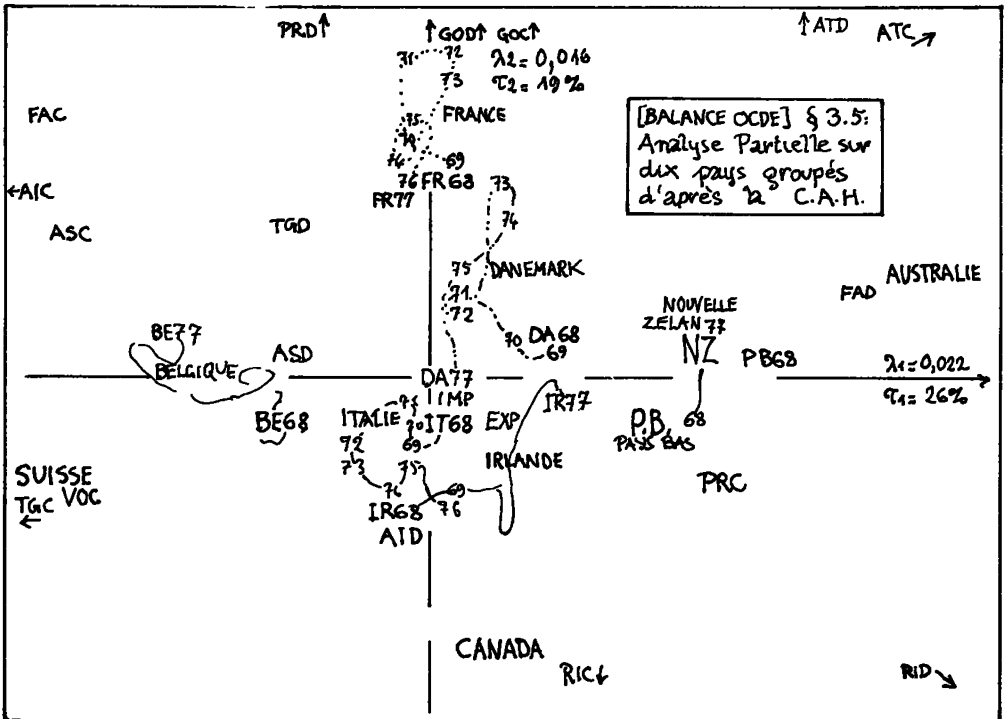
3.5 Analyse factorielle partielle sur 10 pays groupés d'après la CAH :

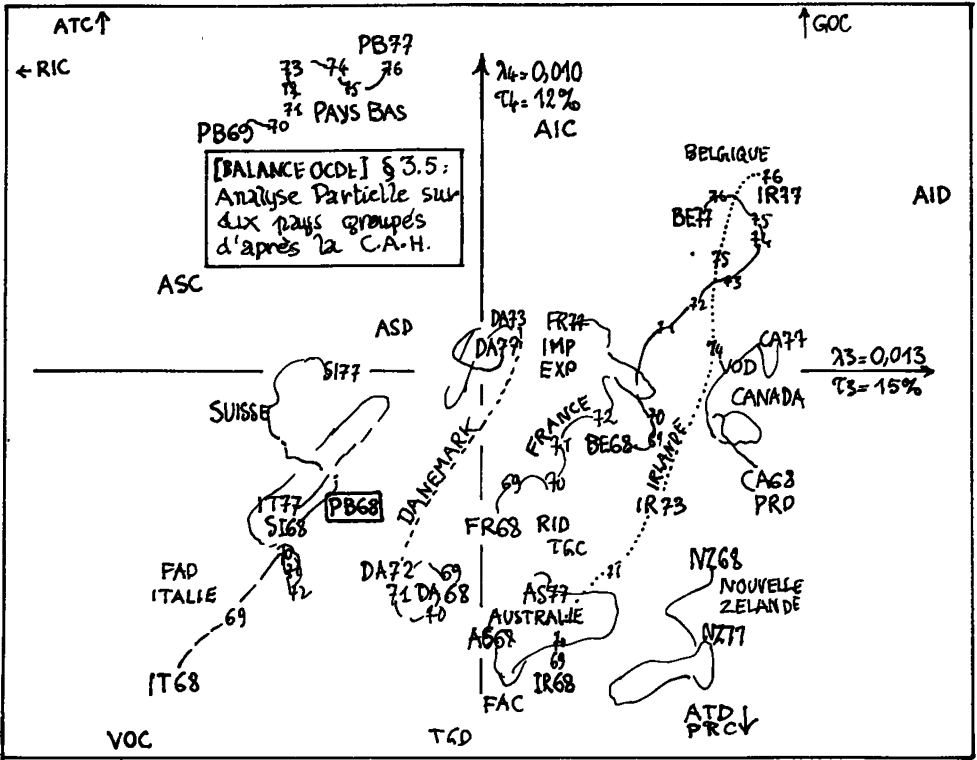
La CAH globale (§ 4.1) montre une classe 413 dont la structure est :

$$((CA(PB-68 ( AS, NZ + PB68)))(IT, SI) (BE(FR(IR(DA73-77))))))$$

Le premier groupe de pays (CA, PB, AS, NZ) (Canada, Pays-Bas, Australie, Nouvelle-Zélande) est caractérisé par un niveau élevé de RID (Revenus des Investissements Débits) et un très bas niveau de deux postes de la balance des transports FAC et ATD dont on a déjà vu qu'ils mesurent assez bien l'activité de la marine du pays. Ces faits généraux se voient bien sur le plan 1 x 2 issu de l'analyse partielle. Mais la balance 68 des Pays-Bas présente une anomalie. La CAH la rattache à la Nouvelle-Zélande (NZ). Or dans le plan 1 x 2 les deux pays NZ et PB sont à peu près superposés. Dans le plan 3 x 4, cependant PB-68 s'oppose à NZ ; tandis que l'année PB68 séparée de NZ et du reste de PB est dans le quadrant (F3 < 0, F4 < 0). D'ailleurs la qualité QLT de la représentation du point PB68 par 7 facteurs n'est que de 491/1000, soit la plus faible valeur dans cette analyse. En retournant aux données initiales, on constate que la balance PB68 présente 4 postes nuls FAC, AID, GOC, GOD ; et plusieurs postes anormalement bas : VOC, VOD, RID, AID... : plutôt que d'une crise économique, il s'agit d'une anomalie dans la collecte des données et leur transmission à l'OCDE.

Dans le deuxième groupe de pays (IT, SI, BE, FR, IR, DA) on retrouve le Danemark (cf. § 3.4) ici nettement partagé en deux sur l'axe 4. Sans être aussi nettement partagés que le Danemark la plupart des pays montrent dans le plan 3 x 4, un mouvement dans la direction F4 > 0 : c'est-à-dire un mouvement vers le point GOC : Transferts au Gouvernement, Crédit.





Ceci dit donnons axe par axe l'interprétation de cette analyse. Au niveau du 1-er axe la division des pays est générale. A l'extrémité négative, on note la présence de la Suisse et de la Belgique (1973-1977) en association avec les voyages crédit (VOC : G1 = -287 ; COR1 = 0,321 ; CTR1 = 94), les autres investissements crédit (AIC : G1 = -423 ; COR1 = 0,602 ; CTR1 = 216) et les autres services crédit (ASC : G1 = -245 ; COR1 = 0,436 ; CTR1 = 88). Cette association paraît tout à fait claire du fait que la Belgique a une balance touristique très importante et que la Suisse a des recettes énormes dans le poste des autres investissements à côté des autres services. A l'extrémité positive, on trouve l'Australie et la Hollande, à l'exception de la Hollande 1969 dont la contribution à l'inertie du nuage le long de l'axe est faible (CTR1 = 7).

Ce bloc de pays est en association avec les frets et assurances débit (FAD : G1 = 306 ; COR1 = 0,395 ; CTR1 = 72), les autres transports débit (ATD : G1 = 0,534 ; COR1 = 0,501, CTR1 = 220) et les revenus des investissements débit (RID : G1 = 684 ; COR1 = 0,481 ; CTR1 = 141). En général, les deux blocs sont nettement séparés. Le premier bloc formé de la Suisse et de la Belgique en association avec des postes créditaires, un deuxième qui contient l'Australie et la Hollande avec des postes débiteires.

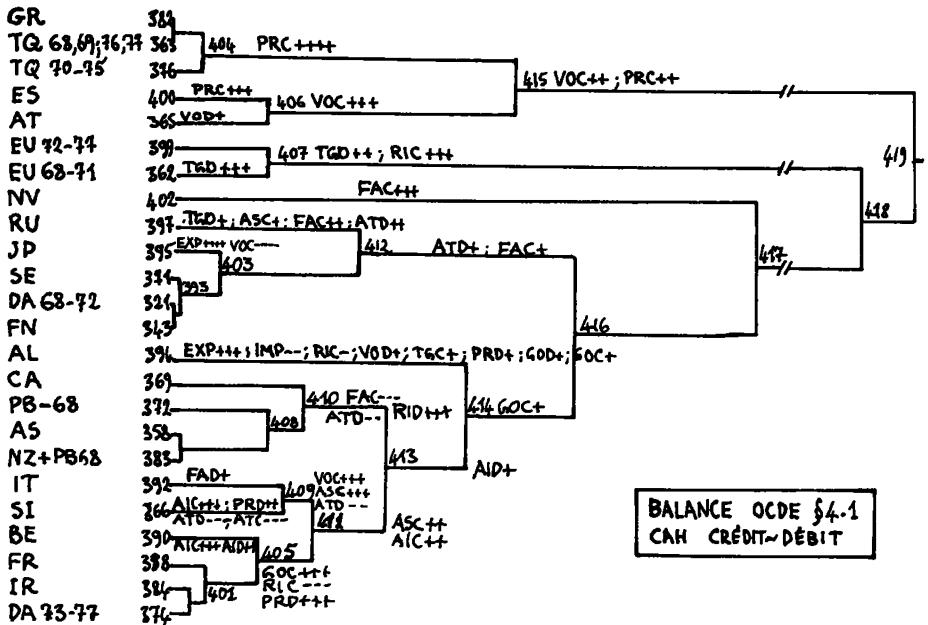


L'axe 2 est un axe spécifique. Il met en relief l'opposition entre la France et le Canada. Les autres pays disparaissent totalement sur cet axe. La séparation entre les deux puissances économiques est bien marquée. Le Canada en association avec les revenus des investissements (RIC : G2 = -365 ; COR2 = 0,172 ; CTR2 = 54) et (RID : G2 = -512, COR2 = 0,27 ; CTR2 = 108) du côté négatif ; et du côté positif en association avec les autres transports (ATC : G2 = 328 ; COR2 = 0,189 ; CTR2 = 113) ; (ATD : G2 = 623 ; COR2 = 0,595 ; CTR2 = 265) les gouvernementaux (GOC : G2 = 391 ; COR2 = 0,23 ; CTR2 = 61) ; (GOC : G2 = 360 ; COR2 = 0,622 ; CTR2 = 101) et les transferts des privés débit (PRC : G2 = 516 ; COR2 = 0,443 ; CTR2 = 152) se place la France.

L'Italie apparaît sur le côté négatif de l'axe 3. Elle est du même côté que la Hollande (1970-1975). La première se trouve à proximité du poste des voyages crédit (VOC : G3 = -249 ; COR3 = 0,242 ; CTR3 = 120). La Hollande est plutôt à proximité des postes revenus des investissements (RIC : G3 = -755 ; COR3 = 0,735 ; CTR3 = 289) et des autres services crédit (ASC : G3 = -233 ; COR3 = 0,36 ; CTR3 = 123) . On remarque que tous les postes qui sont du côté de l'axe sont créditaires et ils sont en opposition au poste autres investissements débit (AID: G3 = 276 ; COR3 = 0,463 ; CTR3 = 157) qui se trouve à proximité du Canada et de la Belgique.

Au niveau de l'axe 4 apparaît l'opposition entre l'Italie et la Hollande. La Hollande, du côté positif, est en association avec les autres transports crédit (ATC : G4 = 267 ; COR4 = 0,125 ; CTR4 = 120) et les gouvernementaux crédit (GOC : G4 = 506 ; COR4 = 0,385 ; CTR4 = 163).

Cette association s'explique à plus forte raison par la situation géographique de la Hollande qui tourne vers l'extérieur avec son grand port de Rotterdam et surtout le mouvement de réexpédition.



#### 4 Classification sur l'ensemble des pays-année

Nous rapportons d'abord la CAH principale de l'ensemble  $I \times T$ , fondée sur le tableau  $(I \times T) \times J : 210 \times 20$  ; puis trois classifications portant sur des demi-balances annuelles.

4.1 Classification d'après les balances complètes (crédit-débit): Comme nous l'avons annoncé cette CAH montre que les balances de chaque pays se distinguent par leur caractère propre assez stable dans le temps pour produire des classes pures. Parcourons le schéma de l'arbre en rappelant les particularités des pays, qui pour la plupart ont déjà été signalées à propos de l'analyse factorielle (§ 3).

Au plus haut niveau se détache la classe 415 {GR, TQ, ES, AT} associée aux postes VOC et PRC : cette classe est étudiée au § 3.1 dans le plan  $1 \times 4$  issu de l'analyse factorielle globale, puis dans les analyses partielles.

De la classe 418 restante se détachent les Etats-Unis (EU : cl. 407) et la Norvège (NV : cl. 402) étudiés au § 3.2 dans le plan  $2 \times 3$  issu de l'a. factorielle globale.

Les 15 pays restants constituent la classe 416 qui se scinde en deux branches: 412 et 414. La branche 412 est caractérisée par un niveau relativement élevé de FAC et ATD (Revenus du frêt et coût portuaire) postes propres aux pays à vocation maritime et présents au plus haut niveau dans la balance de la Norvège : la classe 412 a fait l'objet d'une analyse factorielle partielle (§ 3.4).

De la branche 414 se détache l'Allemagne Fédérale (AL) dont les caractéristiques sont inscrites sur l'arbre. A propos de ce pays donnons un exemple d'application de la CAH à l'étude de l'évolution temporelle : la classe AL (394) se scinde en deux : 381 (68-74) et 360 (75-77) : ce qui témoigne d'une évolution régulière (sans retours) : sur le listing CAH VACOR on lit que la période initiale l'emporte quant aux postes PRD, TGC et FAD ; tandis que les trois dernières années sont associées à GOC et ASC. On notera en particulier la décroissance de PRD (Transferts Privés Débits) due au reflux des travailleurs étrangers à partir de la crise.

Enfin la classe 413 qui comprend dix pays a fait l'objet d'une a. factorielle partielle (§ 3.5) dont l'interprétation n'a pu être faite avec assurance que grâce aux caractéristiques des classes reportées sur le graphique de la CAH.

On notera que toutes les exceptions au groupement des balances en classes pures par pays (Cas PB68 ; fractionnement du Danemark ; mélange de la Turquie à la Grèce) ont été commentées avec les analyses factorielles.

4.2 Le tableau des demi-balances annuelles : Ainsi qu'on l'a vu au § 1.3, les postes de la balance des paiements vont par paire : Crédit-Débit. Chaque balance (pour un pays et une année donnée) se décompose donc en deux demi-balances comprenant chacune dix postes : MA, FA, AT, VO, RI, AI, TG, AS, PR, GO, considérés d'une part au débit, d'autre part au crédit. Ceci permet de construire un tableau que nous noterons  $(21 \times T) \times (J/2)$ , à 420 lignes et dix colonnes. De façon précise, les lignes

sont des pays années considérés soit au débit soit au crédit : ainsi on notera GRD8 la demi-balance débit de la Grèce en 1968 ; ALC6 la demi-balance crédit de la République Fédérale Allemande en 1976 ; etc. (la période considérée ne comptant que 10 années, il est possible de désigner chacune de celles-ci par un seul chiffre). Les colonnes sont les 10 postes rappelés ci-dessus, et l'on inscrit, e.g., à l'intersection de la ligne EUC7 et de la colonne MA la valeur du poste MAC (i.e. Crédit-marchandise = exportation EXP) dans la balance des paiements des Etats-Unis en 1977. Ce tableau 420 x 10 nous a fourni la matière de 3 classifications : d'une part sur l'ensemble des 420 demi-balances tant de crédit que débit, (nous parlerons alors en bref de pays *dédoublés*) ; d'autre part sur 210 demi-balances, soit toutes de crédit, soit toutes de débit

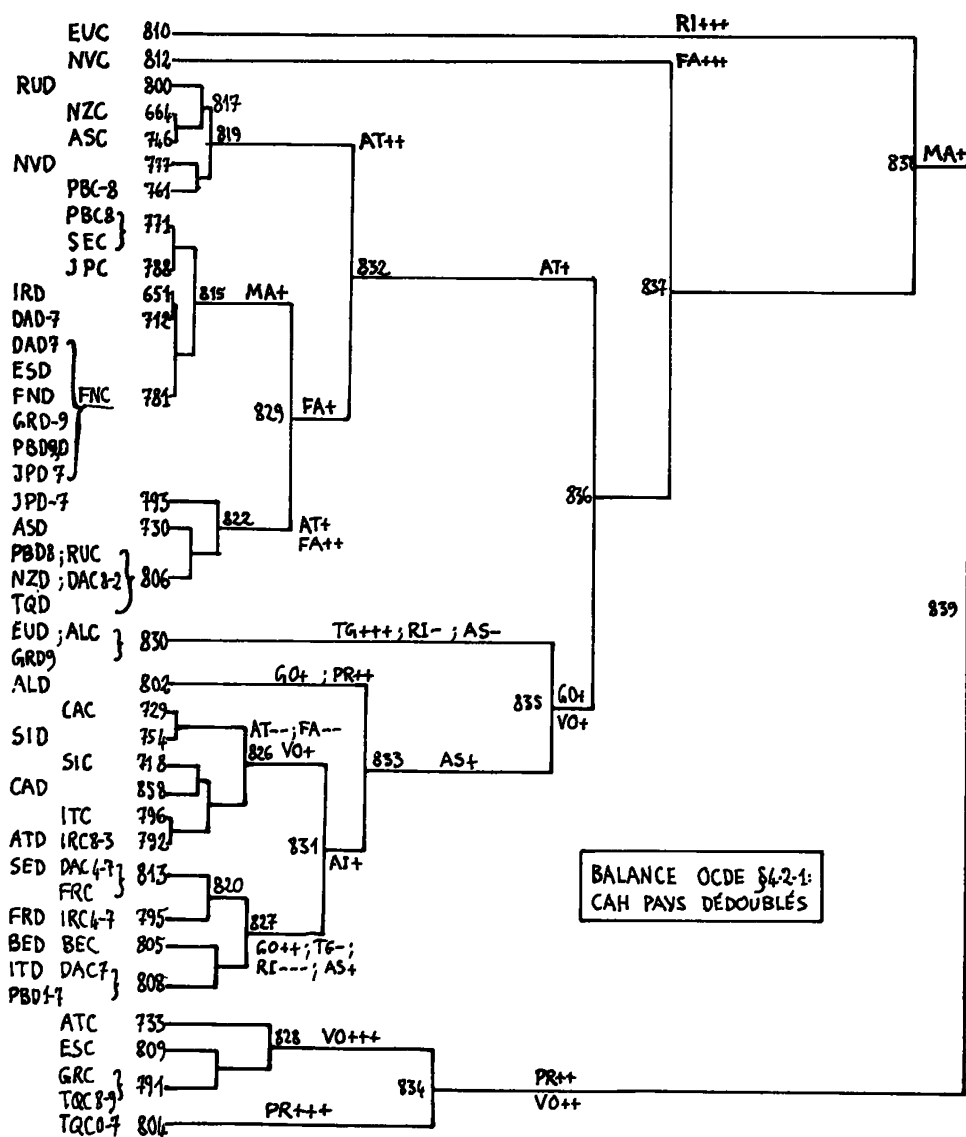
4.2.1 La CAH pour les pays-années dédoublés : Imaginons un univers où il n'y aurait que deux pays : alors la demi-balance de crédit de l'un des pays serait exactement égale à la demi-balance de débit de l'autre pays. En fait la situation de l'OCDE est plus complexe ; les pays considérés ici sont 21 et non 2 ; une partie de leurs échanges s'effectuent avec des pays extérieurs à l'OCDE ; et de surcroît, ainsi qu'on l'a noté (cf. NB § 1.3 *in fine*) la nomenclature utilisée n'est pas rigoureusement symétrique ; en sorte que même dans un univers à deux pays l'identité des demi-balances ne serait pas exacte. Cependant compte-tenu de la symétrie des principaux postes, et de l'intensité des échanges au sein de l'OCDE (seuls sortent franchement du cadre de l'OCDE les approvisionnements, certes essentiels, en hydrocarbures) , il vaut la peine de chercher des complémentarités.

Comme toutes les autres CAH, celle des 420 demi-balances montre la stabilité des pays : à un niveau convenable, apparaissent un grand nombre de classes qui sont formées des 10 demi-balances afférentes à un pays donné considéré soit au crédit, soit au débit. Nous avons détaillé la hiérarchie pour faire apparaître au mieux de telles classes. Quand cela n'a pas été possible nous avons seulement figuré des groupes plus larges, dont une accolade permet d'embrasser le contenu. Le cas le plus visible est celui de la classe n° 781 : dont le contenu est en gros ESD, FND, FNC, GRD, (i.e. demi-balances de débit pour l'Espagne, la Finlande, la Grèce et les demi-balances de crédit pour la Finlande) ; mais avec une exception en moins : GRD9 (Grèce 69) et quatre exceptions en plus DAD7 JPD7 PBD 9 et 0 (Danemark et Japon débit 1967 et Pays-Bas débit 1969 et 1970). En descendant la hiérarchie on ne trouve pas, pour la classe 781 de formule plus claire que celle donnée ici (e.g. la classe 779 s'identifie à peu près à FNC ; mais avec deux années de FNC en moins et PBD 9, 0 et JPD7 en plus!).

Il vaut la peine de regarder attentivement les résultats obtenus , tels que nous les avons publiés avec les indications des variables qui déterminent les branchements aux noeuds, et finalement définissent les classes. On trouve d'abord la confirmation des résultats déjà vus : EUC associé à RI+++ : on sait l'importance des revenus des investissements dans la demi-balance crédit des Etats-Unis ; et de même NVC avec FA+++ (Norvège avec revenus du fret) ; ou encore (classe 834 au bas du graphique) ATC, ESC, GRC, TQC avec PR++ et VO++ (tranferts privés, et ressources du tourisme au crédit de l'Autriche, de l'Espagne, de la Grèce et de la Turquie).

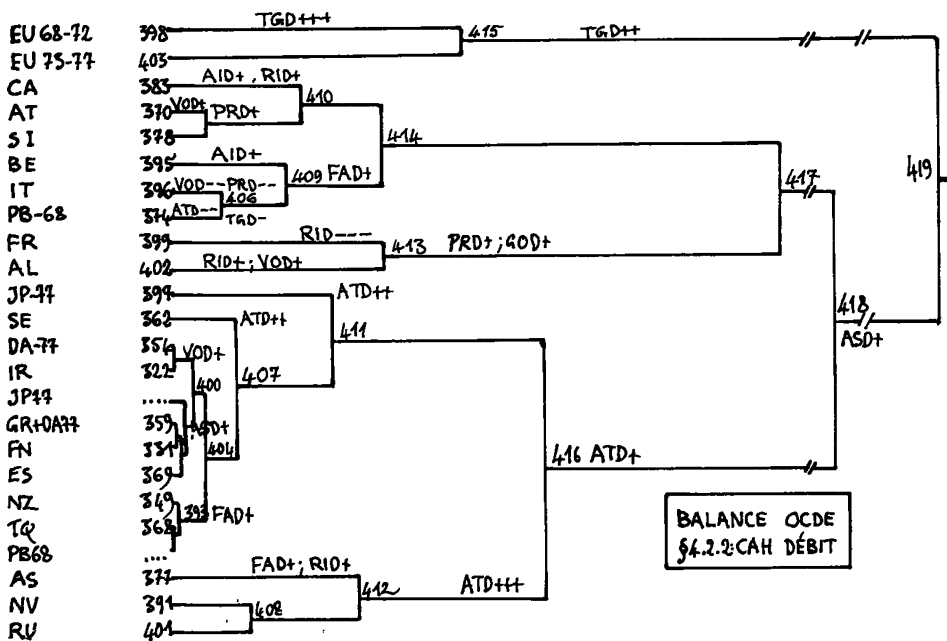
Mais il y a des nouveautés : au sein de la classe 817 {RUD, NZC, ASC} se manifeste une complémentarité entre le Royaume-Uni et deux pays du Commonwealth : la nouvelle-Zélande et l'Australie. Souvent se réunissent à un bas niveau de la hiérarchie les demi-balances crédit et débit d'un même pays : ainsi la classe 820 contient à la fois les classes FRC et FRD (demi-balances de crédit et de débit respectivement, pour la France). Le cas le plus frappant est celui de la Belgique (unie au Luxembourg) : la classe 805 est formée exclusivement des BED et BEC , et si on descend la hiérarchie on voit 805 se scinder en deux sous-classes

dont chacune contient des demi-balances de crédit et de débit. Faut-il parler ici de complémentarité d'un pays avec lui-même ? Ou de l'équilibre parfait des deux demi-balances ? Nous croyons plus juste de raisonner autrement, même si notre hypothèse reste à vérifier. La Belgique a la taille d'une province de la France ou de l'Allemagne : ses échanges les plus intenses s'effectuent nécessairement avec ses voisins sous une forme à peu près symétrique : l'égalité approchée des deux demi-balances reflète la symétrie des flux locaux... La même symétrie joue (à un moindre degré) pour un pays plus grand de la Communauté Européenne, tel que la France. Mais pourquoi ne joue-t-elle pas pour les Pays-Bas ? C'est que ce pays, qui a certes la taille d'une province est une province spécialisée : Rotterdam se targue d'être le port de l'Europe...



4.2.2 *La CAH des demi-balances de débit* : La classification porte sur un tableau  $210 \times 10$  : les lignes sont libellées par les pays-année, l'information apportée par les colonnes étant relative au débit. Par rapport à l'analyse du tableau  $210 \times 20$ , la présente analyse ne peut apporter que des confirmations et des détails.

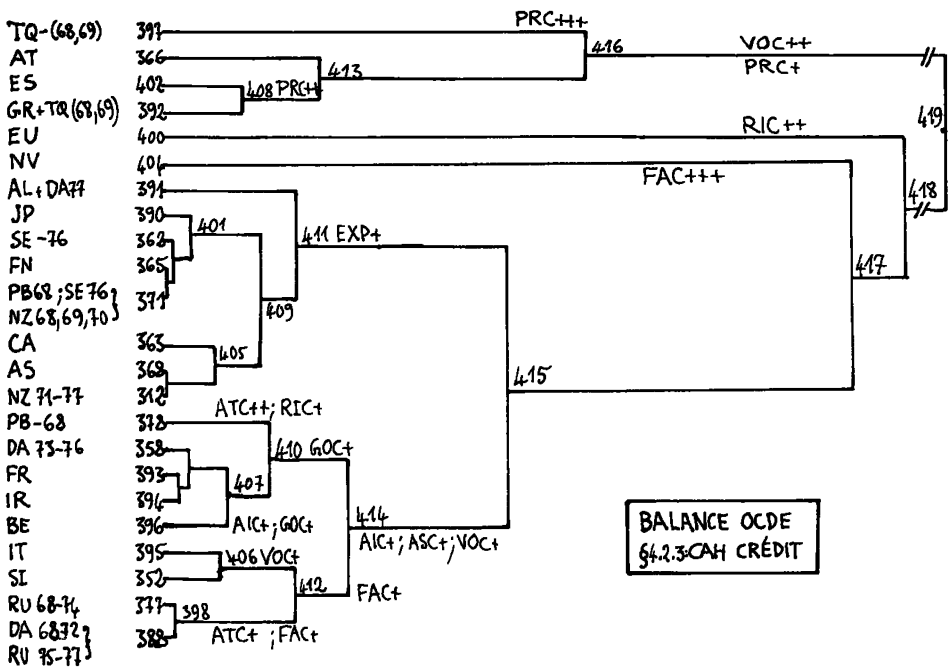
Notons d'abord qu'il y a entre les pays très peu de mélange : l'année atypique PB68 se montre ici, comme dans toutes les analyses. Du Danemark seule se détache l'année 1977 : il n'y a pas de scission en deux périodes (avant et après 1973) : celle-ci est donc due principalement aux postes de crédit de la balance de ce pays. Le bloc {Espagne, Turquie, Grèce, Autriche}, créé principalement par des postes de crédit (PRC et VOC) n'est pas visible ici. L'Autriche, associée à la Suisse (classes AT = 370 et SI = 378) se montre comme un pays dont les citoyens voyagent (VOD) et où résident des migrants (PRD). La Turquie apparaît dépendante de l'étranger pour le fret. L'Espagne et la Grèce restent proches, associées à ASD. La Norvège, dont la flotte commerciale travaille pour le compte de l'étranger rapportant au pays des ressources exceptionnelles (FAC+++), particulièrement intenses dans la période 68-72 (TGD+++), du fait du conflit vietnamien.



4.2.3 La CAH des demi-balances de crédit : Comme pour les demi-balances de débit, la classification porte sur un tableau 210 x 10 ; chaque ligne représentant un pays-année.

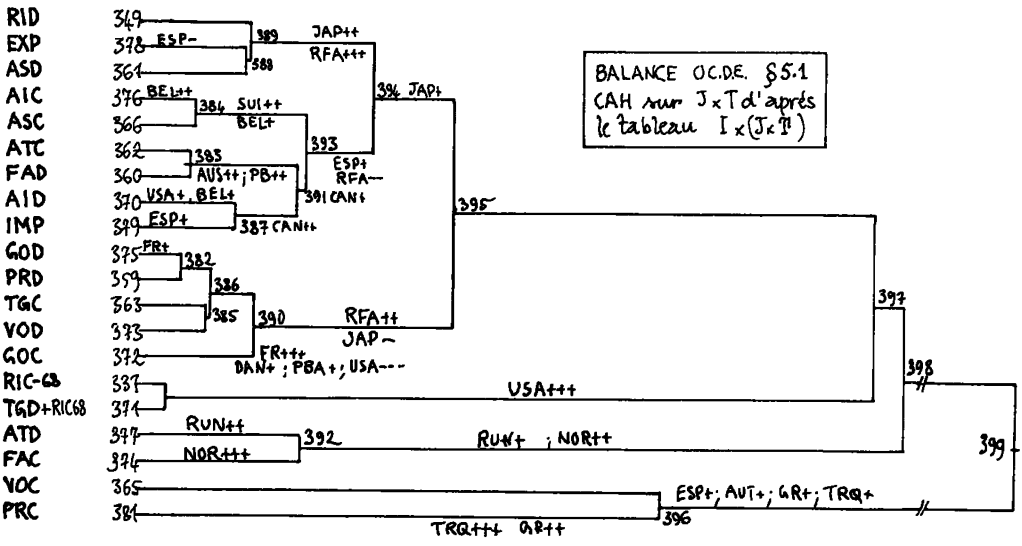
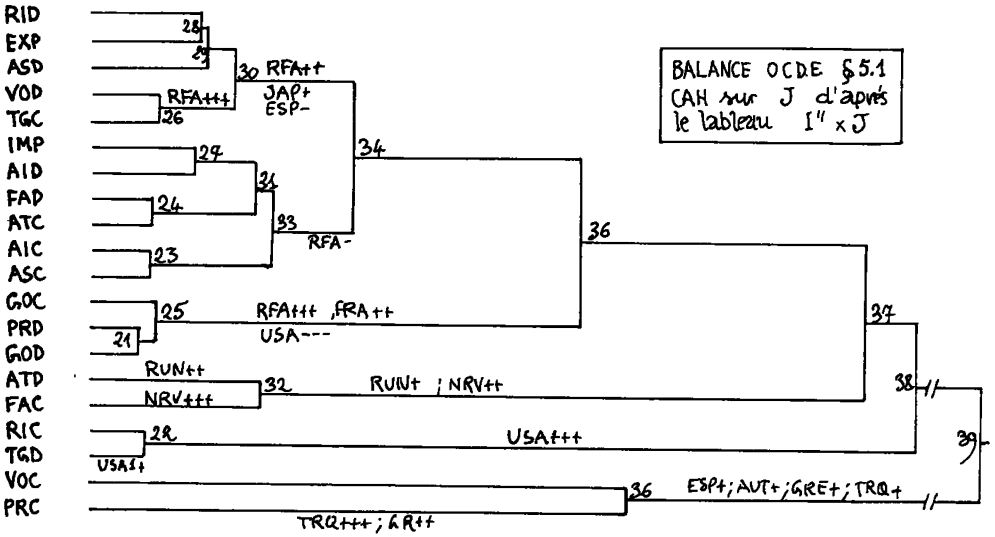
Il y a ici entre les pays un peu plus de mélange que pour le débit. En revanche les classes les plus remarquables de la CAH crédit-débit, sont ici nettement visibles. Ainsi {CA, AS, NZ} (Canada, Australie, Nouvelle-Zélande ; ce dernier pays privé toutefois des années 68, 69, 70), constituent la classe 405. La classe 416, montre entre la Turquie, l'Autriche, l'Espagne et la Grèce des affinités déjà vues avec VOC et PRC, la Turquie se signalant par l'importance prépondérante des transferts privés dans ses ressources. L'Italie (IT) et la Suisse (SI), voisinent du fait des ressources du tourisme. La Norvège et les Etats-Unis sont respectivement caractérisés, en toute netteté, celle -là par les ressources du fret, ceux-ci par les investissements à l'étranger.

En somme, on peut conclure que les grandes tendances dans la forme des balances, définissant les classes supérieures de la hiérarchie des pays-années, résultent plutôt des postes de crédit que de ceux de débit ; mais pour la discrimination exacte des pays individuels, les postes de débit sont essentiels.



5 Analyses complémentaires

En complément au § 4, on effectue une classification sur J et J×T (§ 5.1) ; puis on analyse les tableaux de marge J×T (§ 5.2) et I×T (§ 5.3) du tableau ternaire I×J×T objet de toute l'étude ; enfin on tente de situer excédent et déficit par rapport à la structure des balances.



5.1 Classification sur l'ensemble J des postes de la balance : A la différence d'un pays qui constitue une entité économique et politique dont la vie se reflète chaque année dans sa balance des paiements, un poste de la balance considéré comme une activité distribuée sur sur l'ensemble des pays de l'OCDE n'est pas nécessairement un être réel ayant en lui-même une unité. Cependant le profil du poste VOD sur l'ensemble de nos 21 pays donne la composition de la population des touristes (ou voyageurs) disposés à franchir les frontières ; corrélativement le profil du poste VOC montre la répartition géographique des équipements touristiques. De même le profil de PRD donne la distribution des emplois offerts aux travailleurs migrants ; et PRC, l'origine de ceux de ces travailleurs issus des pays de l'OCDE. Ces réflexions justifient qu'on effectue une classification de l'ensemble J des 20 postes d'après le tableau  $I \times J$  ; et même une classification de l'ensemble  $(J \times T)$  d'après le tableau  $(J \times T) \times I$  (dont chaque ligne donne le profil géographique d'un poste pour une année).

Dans la CAH sur J, on a tenté une expérience : au lieu de partir du tableau  $I \times J$  (croisant pays et postes) on a pris un tableau  $I'' \times J$  qui diffère de  $I \times J$  par quelques retouches qu'on va expliquer. Il nous a paru hasardeux d'effectuer la CAH sur J d'après le tableau  $(I \times T) \times J$  car avec 210 variables explicatives (les pays-années) la classification aurait été laborieuse à interpréter ; mais on a voulu retenir quelque chose des variations temporelles les plus nettes ; et pour cela, tenant compte de la CAH sur  $I \times T$ , on a divisé USA en deux périodes : d'où deux lignes USA1 et USA2 au tableau  $I'' \times J$  ; et de même le DANemark, en DAN1 et DAN2 ; et on a agrégé PB68 (année anormale des Pays-Bas) avec la Nouvelle-Zélande : ainsi à l'intersection de la ligne PB'' (du tableau  $I'' \times J$ ) et de la colonne VOC on lit le total des revenus du tourisme des Pays-Bas de 1969 à 1977 (donc à l'exclusion de PB68) ; et de même k'' (NZ'',IMP) désigne le total des importations de la Nouvelle - Zélande (de 68 à 77), complété des importations des Pays-Bas en 1968. Cette expérience nous a seulement montré une fois de plus la très grande stabilité des analyses.

Quant à la CAH sur  $J \times T$ , elle montre que plus encore que les profils de balance des pays, les profils géographiques des postes ont une forme dépendant peu du temps : à chaque poste correspond une classe pure groupant ses dix profils annuels ; la seule exception concerne le poste RIC68 qui va avec les 10 années de TGD.

L'interprétation des deux classifications ainsi obtenues sur J, d'une part d'après le tableau  $I'' \times J$ , d'autre part en se bornant à la partie supérieure de l'arbre de la CAH sur  $(J \times T)''$  (effectuée d'après le tableau  $I \times (J \times T)$ ) donne des résultats concordants ; et d'ailleurs en partie déjà vus.

Les postes VOC et PRC s'isolent associés à ESP, AUT, GRE, TRQ : PRC étant particulièrement associé à TURquie puis à GREce. De même RIC et TGD font une classe définie par les USA ; ATD et FAC vont avec la Norvège et le Royaume-Uni ; les revenus du fret (FAC) étant particulièrement propres à NRV ; et ATD à RUN : ce qui témoigne de l'activité différente des flottes marchandes de ces deux pays. Les 14 autres postes sont organisés de façon semblable sur les deux CAH. Le groupe {AIC,ASC,ATC,FAD,IMP,AID} constitue la classe 33 de la CAH effectuée d'après  $I'' \times J$  et la classe 393 de la CAH sur  $(J \times T)$  : on notera en particulier que la paire (ATC, FAD) postes réciproques de (ATD, FAC) vont ensemble comme ces derniers. Les postes (RID,EXP,ASD) sont groupés par les deux CAH, et associés à la RFA et au Japon ; (VOD, TGC) (cf. RFA+++ ) y sont attachés par la CAH d'après  $I'' \times J$ , tandis que la CAH sur  $J \times T$  les met avec (GOD,PRD,GOC) : cette différence étant la seule notable entre les deux CAH.



### 5.2 Analyse du tableau J x T : correspondance entre postes de la balance et années

Cette analyse montre l'évolution, au cours du temps, de l'importance relative des 20 postes considérés pour l'ensemble des pays étudiés. Les valeurs propres sont très faibles (dix fois plus faibles que pour le tableau I x J, croisant pays et postes budgétaires) : ce qui témoigne d'une grande stabilité des profils au cours du temps. Pour être de faible amplitude, les variations temporelles n'en sont pas moins clairement interprétables. L'axe 1 est un axe chronologique : du côté négatif la période 1968-73 ; du côté positif les années 1974-77 ; avec entre 1973 et 1974 un espace assez large que montrent toutes les analyses de données économiques... Quant aux postes de la balance, les contributions principales à l'axe 1 viennent de TGD (transactions gouvernementales : débit), du côté négatif ; et IMP (importations) du côté positif. La diminution de l'importance de TGD, au cours de la période, résulte principalement de la réduction des dépenses des USA, pays qui était initialement engagé dans le conflit vietnamien. Le poste IMP s'est accru avec le prix des hydrocarbures ! Sur l'axe 2, l'année 1974 (qui fournit 63,5% des contributions à cet axe) s'oppose aux postes : VOC, VOD (voyages C et D) ; ASC, ASD (autres services C et D) et GOC (transferts au crédit du gouvernement). Sur l'axe 3 l'année 1973 associée au poste AIC, s'oppose à l'année 1968, associée au poste TGD.

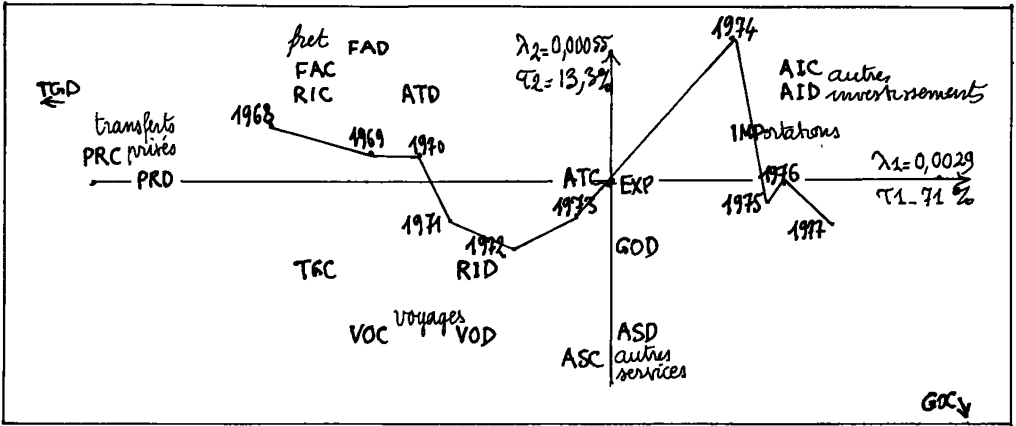
Il est instructif de chercher sur les graphiques les postes de crédit-débit qui vont par paire. Si tous les paiements recensés dans nos tableaux s'effectuaient exclusivement entre les 21 pays de l'OCDE retenus, (et si de plus la nomenclature des postes était absolument symétrique, ce qui n'est pas tout à fait le cas ; cf. §1.) *in fine* N.B.), les postes associés par paires (EXP-IMP ; VOC-VOD ; etc.) auraient exactement même total annuel sur l'ensemble du pays : donc, en particulier, les points correspondants (EXP-IMP ; VOC-VOD ; etc.) seraient superposés sur les graphiques. Il n'en est pas ainsi : pour certains postes (PRC, PRD), (FAC, FAD), (VOC, VOD), (ASC, ASD), (AIC, AID) il y a sinon coïncidence, au moins proximité ; dans les autres cas les points C et D sont nettement séparés : on ne s'en étonnera pas, si l'on songe que par exemple dans les importations sont compris les hydrocarbures, qui proviennent de pays extérieurs à l'OCDE. D'autre part lors même que les points sont proches l'écart est significatif : par exemple sur l'axe 1, PRC est à gauche de PRD ce qui signifie une décroissance relative plus importante de PRC (transferts des ouvriers originaires de l'OCDE à leur pays d'origine) que de PRD (transferts des ouvriers migrants à partir de leur lieu de travail dans l'OCDE). Or PRD comporte également les transferts effectués par des ouvriers originaires de pays extérieurs à l'OCDE (principalement l'Afrique du Nord). De même il apparaît que VOC (revenus du tourisme de l'Espagne et autres pays de l'OCDE) décroît plus vite que VOD (dépenses touristiques des résidents des pays de l'OCDE ; dépenses qui peuvent être effectuées en dehors des pays de l'OCDE).

Reprenons maintenant en détail sur les graphiques l'interprétation économique des axes deux et trois.

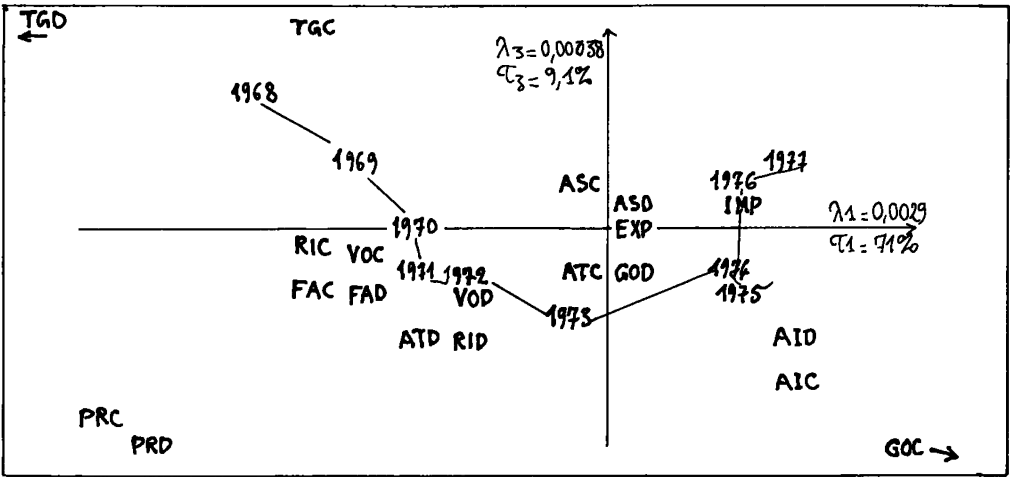
L'axe 2 est déterminé par l'année 1974 qui a une très forte contribution à sa création ainsi qu'une très bonne corrélation. On a :

1974 : (F2 = 52 ; COR2 = 0,616 ; CTR2 = 635)

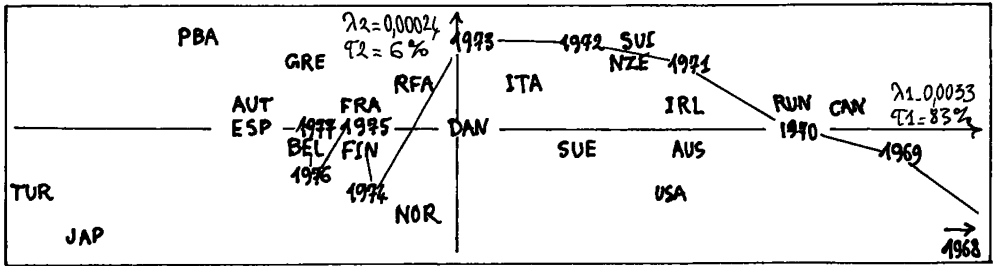
C'est surtout le renchérissement du pétrole qui marque cette année sur le plan mondial. Ce qui a causé une dégradation dans la balance du commerce extérieur des pays de la zone de l'OCDE et qui a obligé la plupart des gouvernements à chercher une autre source de financement. La principale source a été les emprunts émis en devises étrangères par les entreprises nationalisées et par les collectivités. La tendance générale des postes sur cet axe fait ressortir la part importante, au niveau des échanges, afférente aux autres services, aux voyages et au gouvernementaux.



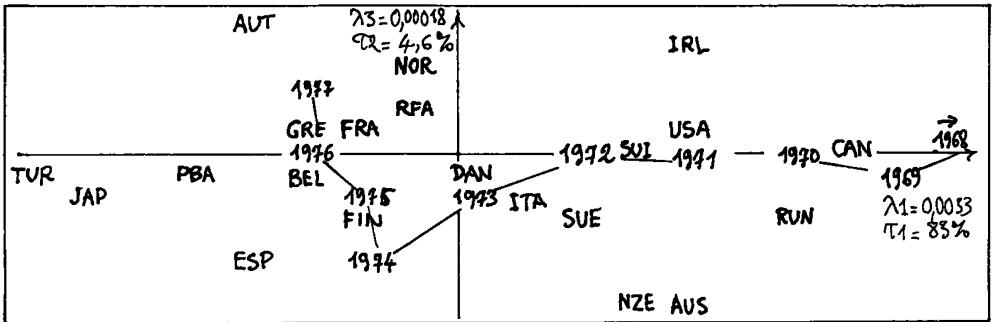
BALANCE O.C.D.E. · Analyse du tableau J x T



L'axe 3 est déterminé par l'année 1973 en association avec les autres investissements crédit. On note le placement du poste transactions gouvernementales à proximité de l'année 1968 qui a une très bonne contribution mais une corrélation médiocre. Au niveau de l'axe 3 on remarque un recul des transactions gouvernementales. En général on peut dire que la part importante du mouvement, dans la balance en 1973, est imputable en grande partie au poste autres investissements crédit.



BALANCE OCDE · analyse du tableau I x T



5.3 Analyse du tableau I x T : correspondance entre pays et années : Ici, chaque pays est caractérisé annuellement par le total des paiements (ou transferts) dont il est l'origine ou le but ; indépendamment du caractère excédentaire ou déficitaire de la balance, on considère la variation temporelle du volume global des échanges. L'analyse produit des valeurs propres très faibles ; mais le premier axe a une interprétation chronologique claire. Du côté du début de la période on a les pays CAN, RUN, IRL, AUS, USA, pour lesquels le volume des échanges a décréu (ou plus exactement crû moins vite que pour la moyenne des pays). A l'opposé la TURquie, le JAPON, les Pays-Bas, l'ESPagne, l'AUTriche..., montrent une croissance du volume des échanges. Cette opposition est sans rapport avec l'équilibre des balances : ainsi le JAPON dont la balance est excédentaire, voisine avec la TURquie déficitaire.

5.4 Excédent et déficit : D'après les vingt postes de la balance des paiements (dix au crédit, dix au débit), on peut calculer chaque année pour chaque pays un résultat excédentaire ou déficitaire. Ceci permet d'adjoindre à l'ensemble J de 20 postes, deux postes supplémentaires C (excédent du crédit) et D (excédent du débit, i.e. déficit) : ainsi si le pays i présente pour l'année t un excédent s on aura :

$$k(i,C,t) = s \quad ; \quad k(i,D,t) = 0 \quad ;$$

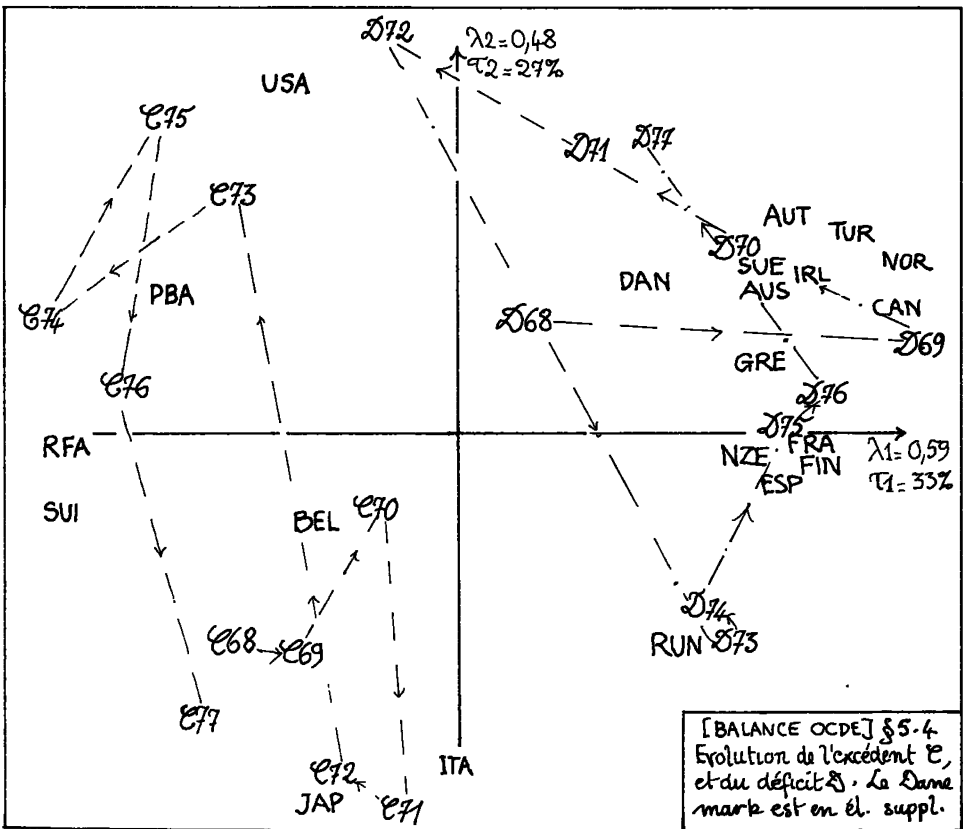
si le pays i' présente un déficit s' on aura de même :

$$k(i',C,t) = 0 \quad ; \quad k(i',D,t) = s'.$$

Les postes C et D ainsi créés diffèrent des 20 postes par une grande instabilité temporelle. Considérons d'abord le tableau I x ((C,D)T) dont les lignes sont les pays i, et les colonnes les 20 postes annuels

Ct et Dt. Dans le graphique présenté ici, le Danemark est en élément supplémentaire parce qu'en 1968 le déficit de ce pays constituait les 2/3 du total des déficits des pays considérés ; ce qui, sans influencer sur l'axe 1 donnait aux axes 2 et 3 des taux peu différents, alors que dans la présente analyse  $\tau_3 = \tau_2/3$ . L'axe 1 oppose les modalités d'excédent Ct, aux modalités de déficit Dt : à une exception près : le point D72 est du côté  $F_1 < 0$ , très proches des USA ; en effet en 1972 la balance des USA fut déficitaire, avec un déficit égal aux 2/3 du total des déficits enregistrés cette année-là. Quant aux pays, se distinguent la R. Féd. Allemande et la Suisse, dont la balance n'a pas cessé d'être excédentaire. Dans l'ensemble les proximités observées ici entre pays ne correspondent pas à celles apparues dans les autres analyses fondées sur la structure des balances : des économies semblables à ce niveau de description peuvent réaliser des résultats très différents ; et réciproquement des économies différentes peuvent se retrouver affligées d'un même déficit chronique. Il faut encore souligner que les très fortes valeurs propres (dix fois plus fortes que dans l'analyse  $I \times (J \times T)$ ) témoignent de l'instabilité temporelle des postes C et D.

On a fait une classification automatique sur l'ensemble (Jt x T) d'après le tableau  $I \times (Jt \times T)$ , (où  $Jt = J_u\{C,D\}$ , ensemble de 22 postes). (ce tableau a été également soumis à l'A. des C. ; nous ne dirons rien de cette analyse). Considérons d'abord le sort des 10 postes Dt



(de déficits annuels) ; D68 se détache très haut (associé au DANemark); va dans une classe comprenant les 10 postes TGDT et les 10 postes RICT ainsi que le poste d'excédent C75 : cette classe étant associée aux USA. Les deux postes D73 et D74 forment avec les 10 postes FADt et les 10 postes ATCt une classe associée à l'Australie et à la Grèce. Enfin les 6 autres postes Dt (D69, D70, D71, D75, D76, D77) vont avec les 10 postes PRCT et les 10 postes VOCT dans une classe dont on se souvient qu'elle doit être associée à l'Espagne, à la Grèce et à la Turquie.

Quant aux postes Ct (d'excédent annuel), cinq d'entre eux (C68, C69, C71, C72, C77) se séparent à un niveau élevé d'une classe hétéroclite qui ne compte pas moins de 98 postes jt. On a déjà vu C75. Le poste C70 va avec les 10 années de IMPT et AIDt dans une classe associée négativement à l'Allemagne (RFA). Les postes C73 et C77 vont avec les dix postes TGCT, associés aux USA et à l'Allemagne. Enfin C74 forme avec les GOCT une classe associée à la RFA (et opposée aux USA).

Cet examen détaillé confirme les conclusions de la première analyse factorielle : les postes C et D d'excédent et de déficit ont au cours du temps une très grande mobilité : ils ne s'associent directement à aucune structure de la balance, (pour les pays de l'OCDE cela s'entend, et au niveau de la nomenclature utilisée ici), mais seulement à des pays particuliers qui varient d'année en année ; même si dans l'ensemble deux pays (RFA et Suisse) sont toujours excédentaires et quelques autres, chroniquement déficitaires.

#### BIBLIOGRAPHIE

- BAVELIER A. : Le commerce extérieur, collection (Que sais-je ?) , P.U.F., 1980.
- CHOLAKIAN V. : Application de l'analyse des données à une étude économique : les filiales étrangères manufacturières des Entreprises Multinationales originaires des Etats-Unis. Thèse de 3° cycle , Paris VI, 1980.
- GOPALAN T. Q. : La structure et le développement du commerce extérieur de l'Inde pendant 1963 à 1975. Thèse de 3° cycle, Paris VI, 1980.
- d'HEROUVELLE H.: L'économie européenne, collection (Que sais-je ?) , P.U.F., 1975.
- INTERNATIONAL MONETARY FUND : Manuel de la balance des paiements, 3-ème édition, en français, Washington, juillet 1961.
- INTERNATIONAL MONETARY FUND : Balance of payments yearbook, volume 29, décembre 1978.
- O. C. D. E. : Département des Affaires Economiques et Statistiques. Etudes économiques de l'O.C.D.E. .
- WEILLER J. : La balance des paiements, collection (Que sais-je ?) , P.U.F., 1974.