

ANNALI DELLA
SCUOLA NORMALE SUPERIORE DI PISA
Classe di Scienze

CARLO BIGIAVI

**Sopra una classe di equazioni differenziali lineari a
coefficienti doppiamente periodici**

Annali della Scuola Normale Superiore di Pisa, Classe di Scienze 1^{re} série, tome 6
(1889), p. 161-252

http://www.numdam.org/item?id=ASNSP_1889_1_6__161_0

© Scuola Normale Superiore, Pisa, 1889, tous droits réservés.

L'accès aux archives de la revue « Annali della Scuola Normale Superiore di Pisa, Classe di Scienze » (<http://www.sns.it/it/edizioni/riviste/annaliscienze/>) implique l'accord avec les conditions générales d'utilisation (<http://www.numdam.org/conditions>). Toute utilisation commerciale ou impression systématique est constitutive d'une infraction pénale. Toute copie ou impression de ce fichier doit contenir la présente mention de copyright.

NUMDAM

Article numérisé dans le cadre du programme
Numérisation de documents anciens mathématiques
<http://www.numdam.org/>

Fig. I^a

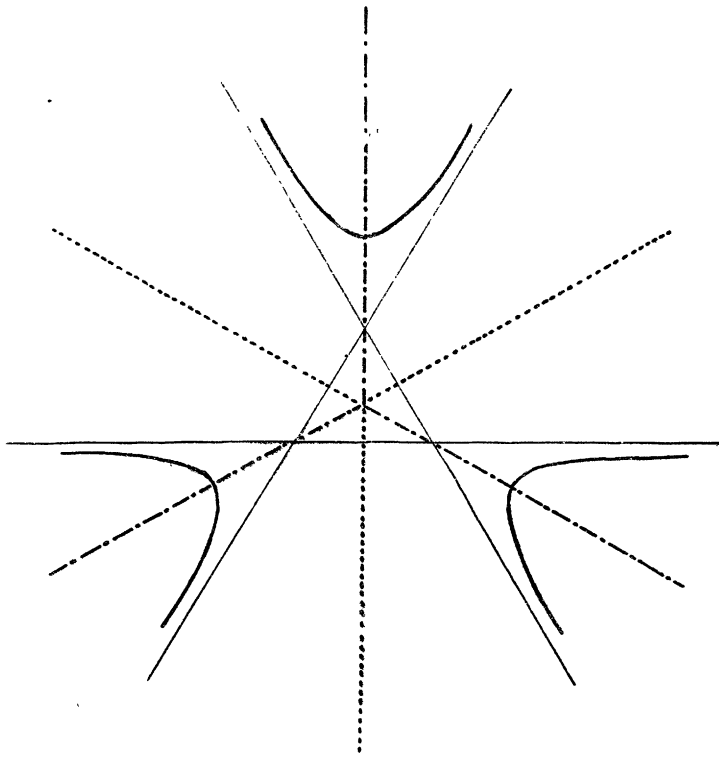


Fig. II^a

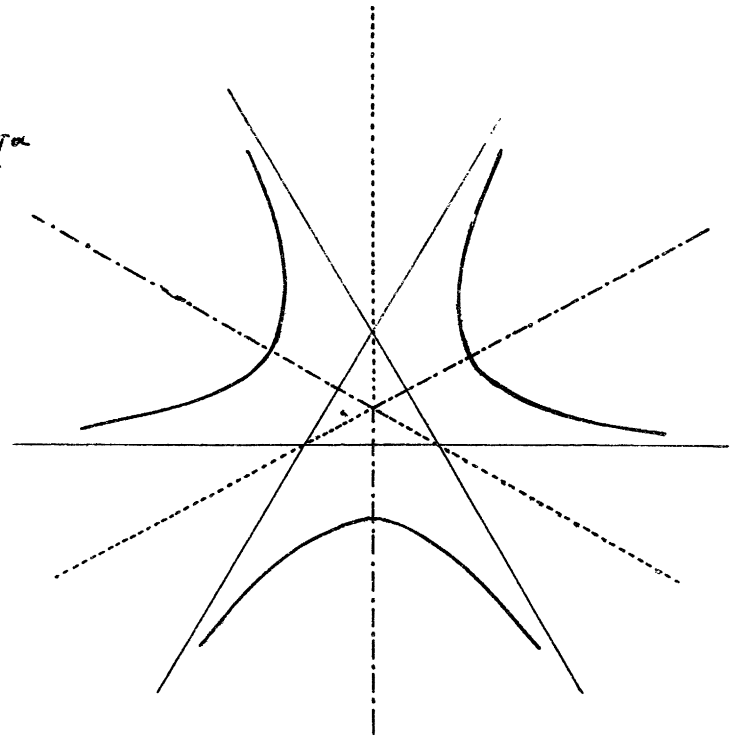


Fig. III^a

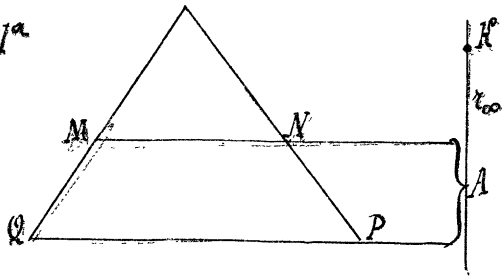


Fig. IV^a

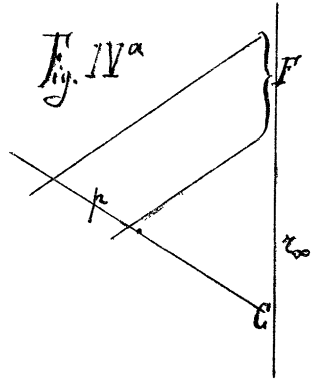


Fig. V^a

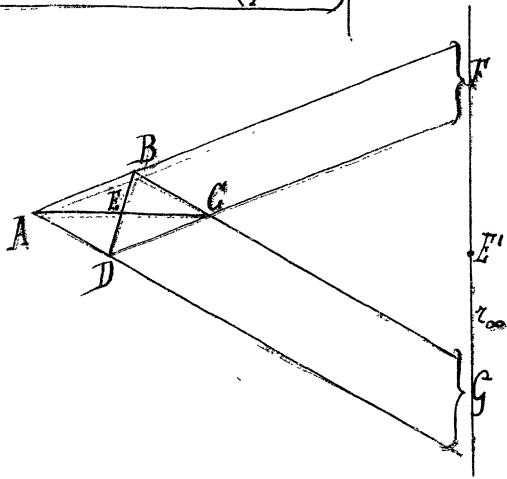
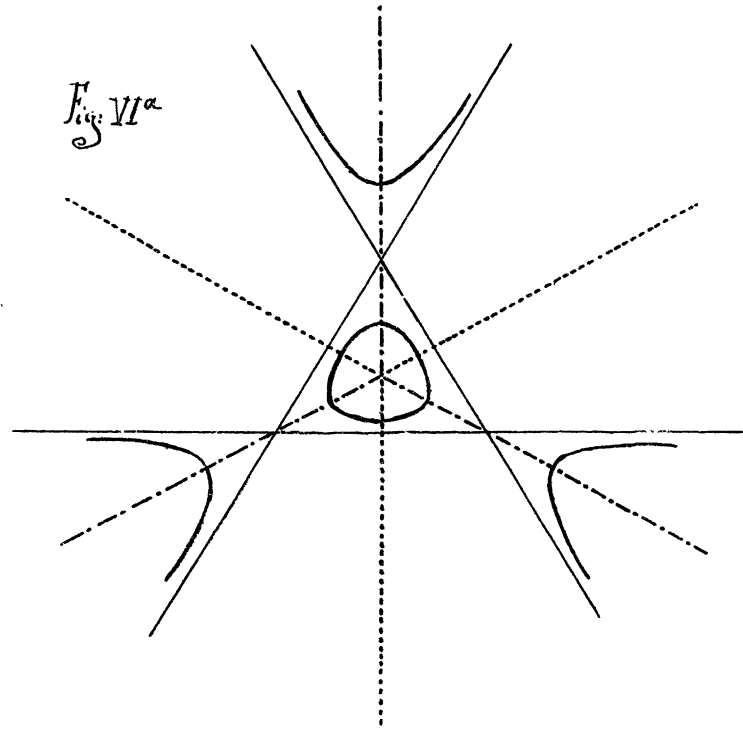


Fig. VI^a



Fra le equazioni differenziali lineari a coefficienti doppiamente periodici, meritano di essere ricordate quelle di cui l'integrale generale è uniforme, ed ha entro il parallelogrammo dei periodi un solo polo del 1.^o ordine nel punto zero. Ciò che le rende degne di nota è la facilità colla quale s'integrano; anzi si può dire, come ha osservato l'Hermite, che esse, dopo quelle a coefficienti costanti, rappresentano uno dei primi tipi di equazioni lineari di cui si possa determinare la soluzione sotto forma esplicita.

Sebbene il Picard, il Mittag-Leffler ed altri avessero già costruito alcune di tali equazioni, l'Hermite è forse stato il primo a rilevare la loro importanza, ma egli, avendo in mira altri studi, non ha fatto che poche considerazioni generali, e si è fermato in modo speciale sopra una equazione del 2.^o ordine, che ha costruito ed integrato (1).

(*) Sur quelques applications des fonctions elliptiques, pag. 75 et 99.

Io ho pensato di riprendere le ricerche iniziate dall' Hermite, proponendomi di completarle per ciò che riguarda le equazioni del 2.^o ordine, di estenderle poi a quelle del 3.^o, ed al tempo stesso di indicare un metodo che possa facilmente servire a casi più elevati.

Ho diviso il mio lavoro in tre parti; esponendo nella prima le condizioni alle quali devono soddisfare i coefficienti di un' equazione lineare, affinchè il suo integrale generale sia uniforme, ed abbia soltanto singolarità polari in punti nei quali tali coefficienti divengono infiniti. Nella seconda poi ho indicato un metodo semplice e generale per la costruzione delle equazioni che formano l' oggetto di questi studi, e l' ho applicato al caso del 2.^o e 3.^o ordine. E così ho ancora avuto occasione di osservare che vari sono i tipi caratteristici corrispondenti ad un dato ordine n ; così ad es. il loro numero è 5 per $n=2$ e 13 per $n=3$. Nella terza parte mi sono occupato dell' integrazione, limitandomi peraltro alle sole equazioni costruite. Del resto il metodo che ho esposto può, con alcune modificazioni, applicarsi ancora ad equazioni d'ordine superiore al terzo.

I.

1. Sia l' equazione

$$(1) \quad \Phi(y) = \frac{d^n y}{dx^n} + p_1 \frac{d^{n-1} y}{dx^{n-1}} + \dots + p_n y = 0$$

e le funzioni p siano uniformi e frazionarie e nell'intorno

di un punto a abbiamo la forma :

$$p_h = \frac{1}{(x-a)^h} \sum_0^{\infty} p_{h,t} (x-a)^t .$$

Essa gode allora della proprietà che tutti i suoi integrali si mantengono finiti in a , quando sono moltiplicati per potenze convenienti di $x-a$. Per conoscere il loro modo di comportarsi nelle vicinanze di a basta considerare l'equazione determinante della (1), che è data da:

$$r(r-1) \dots (r-n+1) + r(r-1) \dots (r-n+2) p_{1,0} + \dots + r(r-1) p_{n-2,0} + r p_{n-1,0} + p_{n,0} = 0.$$

Sia $r_1, r_2, \dots, r_\lambda$ un gruppo di λ radici di questa determinante, a differenze intere, disposte in modo che le loro parti reali non vadano crescendo. Allora la (1) ha un gruppo di λ integrali particolari distinti, che nell'intorno di a possono mettersi sotto la forma :

$$(2) \left\{ \begin{array}{l} (x-a)^{r_1} \varphi_{11} \\ (x-a)^{r_2} [\varphi_{21} + \varphi_{22} \log (x-a)] \\ (x-a)^{r_\lambda} [\varphi_{\lambda 1} + \varphi_{\lambda 2} \log (x-a) + \dots + \varphi_{\lambda \lambda} \log^{\lambda-1} (x-a)] \end{array} \right.$$

essendo le φ funzioni regolari nel punto a . Affinchè in questi integrali non vi siano logaritmi, bisogna che le radici $r_1, r_2, \dots, r_\lambda$ siano tutte differenti; ma deve ancora

aversi un'altra condizione che si può ottenere così: si faccia nella (1)

$$y = (x-a)^{r_\lambda} z.$$

e dividendo il risultato ottenuto per $(x-a)^{r_\lambda}$, si ottiene un'equazione in z di ordine n , che si può indicare con

$$\Omega(z) = 0$$

La sua determinante ha l'unico gruppo di radici intere, distinte e decrescenti

$$r_1 - r_\lambda, r_2 - r_\lambda, \dots, r_{\lambda-1} - r_\lambda, 0.$$

Si costruisca ora l'equazione

$$(3) \quad \Omega_1(u) = \frac{d^n u}{dx^n} + q_1 \frac{d^{n-1} u}{dx^{n-1}} + \dots + q_n u = 0,$$

tale che la sua funzione incognita u sia data da:

$$u = \frac{d^{r_1 - r_\lambda + 1} z}{dx^{r_1 - r_\lambda + 1}}$$

La determinante di questa nuova equazione relativa ad a deve avere un unico gruppo di λ radici intere; ed

è solo quando queste radici sono positive che gli integrali (2) della (1) non contengono più logaritmi. È questo un risultato molto notevole del Fuchs, dal quale si deduce che i primi coefficienti $p_{h_1}, p_{h_2}, p_{h_3}, \dots$ degli sviluppi delle p nell'intorno di a devono essere legati fra loro da certe relazioni, le quali si possono ottenere nel seguente modo.

Poniamo:

$$r_\lambda = s, r_{\lambda-1} = s + m_1, \dots, r_2 = s + m_{\lambda-2}, r_1 = s + m_{\lambda-1}$$

essendo $m_1, m_2, \dots, m_{\lambda-1}$ numeri interi positivi e crescenti. Si supponga dapprima che gl'integrali del gruppo (2) non contengano logaritmi; essi allora, considerati in ordine inverso, nell'intorno di a avranno la forma:

$$y_1 = (x-a)^s \sum_0^\infty \alpha_{1,l} (x-a)^l$$

$$y_2 = (x-a)^{s+m_1} \sum_0^\infty \alpha_{2,l+m_1} (x-a)^l$$

.

$$y_\lambda = (x-a)^{s+m_{\lambda-1}} \sum_0^\infty \alpha_{\lambda,l+m_{\lambda-1}} (x-a)^l$$

essendo le α quantità determinate, ed in particolare

$$\alpha_{1,0}, \alpha_{2,m_1}, \alpha_{3,m_2}, \dots, \alpha_{\lambda,m_{\lambda-1}}$$

La prima, la $(m_1 + 1)^{\text{esima}}$, . . . la $(m_{\lambda-1} + 1)^{\text{esima}}$ di queste relazioni ci permettono di esprimere le c in funzione di $\gamma_0, \gamma_{m_1}, \dots, \gamma_{m_{\lambda-1}}$, che possono quindi prendersi per le λ costanti arbitrarie dell'integrale y . Sostituendo questi valori delle c nelle espressioni delle rimanenti γ , si ha che le $\gamma_1, \gamma_2, \dots, \gamma_{m_1-1}$ contengono la sola γ_0 , le $\gamma_{m_1+1}, \gamma_{m_1+2}, \dots, \gamma_{m_2+1}$ contengono γ_0 e γ_{m_1} ec.; in generale si può dire che ogni γ dipende dalle sole γ arbitrarie che la precedono.

Avendo chiamato con $\Phi(y)$ il primo membro della (1), si consideri l'espressione $\Phi[(x-a)^h]$, la quale nell'intorno di a potrà mettersi sotto la forma,

$$\Phi[(x-a)^h] = \sum_0^{\infty} \varphi_l(h) (x-a)^{h-n+l},$$

essendo

$$\begin{aligned} \varphi_0(h) &= h(h-1) \dots (h-n+1) + h(h-1) \dots (h-n+2) p_{1,0} + \\ &+ \dots + h(h-1) p_{n-2,0} + h p_{n-1,0} + p_{n,0} \\ \varphi_l(h) &= h(h-1) \dots (h-n+2) p_{1,l} + \dots \\ &+ \dots + h(h-1) p_{n-2,l} + h p_{n-1,l} + p_{n,l} \end{aligned}$$

e la φ_0 è il primo membro della determinante della (1), nel quale la quantità incognita r è sostituita da h .

Ricordando che la serie (4), posta in luogo di y nella (1), la verifica, qualunque siano i valori di

$\gamma_0, \gamma_{m_1}, \gamma_{m_2}, \dots, \gamma_{m_{\lambda-1}}$ abbiamo le relazioni:

$$(5) \left\{ \begin{array}{l} \varphi_1(s) \gamma_0 + \varphi_0(s+1) \gamma_1 = 0 \\ \varphi_2(s) \gamma_0 + \varphi_1(s+1) \gamma_1 + \varphi_0(s+2) \gamma_2 = 0 \\ \cdot \quad \cdot \quad \cdot \quad \cdot \quad \cdot \quad \cdot \quad \cdot \quad \cdot \\ \cdot \quad \cdot \quad \cdot \quad \cdot \quad \cdot \quad \cdot \quad \cdot \quad \cdot \\ \varphi_{m_k-1}(s) \gamma_0 + \varphi_{m_k-2}(s+1) \gamma_1 + \dots \\ + \varphi_1(s+m_k-2) \gamma_{m_k-2} + \varphi_0(s+m_k-1) \gamma_{m_k-1} = 0 \\ \varphi_{m_k}(s) \gamma_0 + \varphi_{m_k-1}(s+1) \gamma_1 + \dots + \\ \quad + \varphi_1(s+m_k-1) \gamma_{m_k-1} = 0 \\ \varphi_{m_k+1}(s) \gamma_0 + \varphi_{m_k}(s+1) \gamma_1 + \dots \\ \quad + \varphi_k(s+k) \gamma_{m_k} + \varphi_0(s+m_k+1) \gamma_{m_k+1} = 0 \\ \cdot \quad \cdot \quad \cdot \quad \cdot \quad \cdot \quad \cdot \quad \cdot \quad \cdot \end{array} \right.$$

essendo k uno qualunque dei numeri interi $1, 2, \dots, \lambda-1$.

Manca la relazione colla sola γ_0 ; nella m_1^{esima} non vi è il termine con γ_{m_1} nella m_2^{esima} quello con γ_{m_2} e finalmente nella $m_{\lambda-1}^{\text{esima}}$ quello con $\gamma_{m_{\lambda-1}}$, e ciò perchè

$$\varphi_0(s) = \varphi_0(s+m_1) = \dots = \varphi_0(s+m_{\lambda-1}) = 0$$

essendo $s, s+m_1, \dots, s+m_{\lambda-1}$ radici della determinante della (1).

Le prime m_1 di queste relazioni devono essere soddisfatte qualunque siano i valori assegnati a γ_0 , perciò il

determinante dei coefficienti delle γ dovrà essere identicamente nullo, e si ha così una prima condizione $D_1=0$. Ricavando i valori di $\gamma_1 \gamma_2 \dots \gamma_{m_{\lambda-1}}$ in funzione di γ_0 dalle m_1 eguaglianze considerate, e sostituendoli nelle m_2-m_1 seguenti, che vanno dalla m_1^{esima} alla m_2^{esima} , si vede che queste devono essere soddisfatte qualunque siano γ_0 e γ_{m_1} ; e però dovranno risultare nulli i due determinanti formati coi coefficienti di $\gamma_0 \gamma_{m_1+1} \dots \gamma_{m_2-1}$ l'uno e l'altro $\gamma_{m_1} \gamma_{m_1+1} \dots \gamma_{m_2-1}$. Si hanno così due altre condizioni $D_2=0$ $D_3=0$, e seguitando in questo modo si ottengono $\frac{\lambda(\lambda-1)}{2}$ relazioni, che esprimono la condizione necessaria affinché la (1) abbia un integrale y con λ costanti arbitrarie il quale nell'intorno di a sia espresso dalla (4).

2. Per dimostrare che esse esprimono ancora la condizione sufficiente ammettiamo che siano soddisfatte. Allora le (5), ci permettono di determinare una serie come la (4), la quale gode della proprietà di dare origine ad una serie a coefficienti nulli, quando venga sostituita ad y nel primo membro della (1), e ciò qualunque siano i valori assegnati a $\gamma_0 \gamma_{m_1} \dots \gamma_{m_{\lambda-1}}$. Supponiamo ricavate dalle (5) stesse in funzione di $\gamma_0 \gamma_{m_1} \dots \gamma_{m_{\lambda-1}}$ le espressioni delle rimanenti γ a partire da $\gamma_{m_{\lambda-1}+1}$, e queste siano

$$\gamma_{m_{\lambda-1}+1} = a_{1,0} \gamma_0 + a_{1,m_1} \gamma_{m_1} + \dots + a_{1,m_{\lambda-1}} \gamma_{m_{\lambda-1}}$$

$$\gamma_{m_{\lambda-1}+2} = a_{2,0} \gamma_0 + a_{2,m_1} \gamma_{m_1} + \dots + a_{2,m_{\lambda-1}} \gamma_{m_{\lambda-1}}$$

$$\gamma_{m_{\lambda-1}+h} = a_{h,0} \gamma_0 + a_{h,m_1} \gamma_{m_1} + \dots + a_{h,m_{\lambda-1}} \gamma_{m_{\lambda-1}}$$

$$\dots$$

Può darsi che alcune di queste γ non contengano quelle arbitrarie, e siano quindi eguali allo zero; noi considereremo la prima per la quale ciò non accade, ed essa sia $\gamma_{m_{\lambda-1}+h_1}$ potendo anche essere $h_1=1$. Può ora avvenire che fra le γ che vengono dopo di questa alcune siano nulle, ed altre differiscono da essa per un fattore costante determinato, e ciò qualunque siano i valori delle γ arbitrarie. Poi considereremo quella per la quale non si verifica nessuno di questi due casi, ed essa sia $\gamma_{m_{\lambda-1}+h_2}$ potendo anche essere $h_2=2$. Procedendo sempre in questo modo ci arresteremo a $\gamma_{m_{\lambda-1}+h_3}$, essendo questa la prima di quelle che vengono dopo $\gamma_{m_{\lambda-1}+h_2}$ che risulti diversa da zero e per la quale non sia

$$\gamma_{m_{\lambda-1}+h_3} = \beta_1 \gamma_{m_{\lambda-1}+h_1} + \beta_2 \gamma_{m_{\lambda-1}+h_2}$$

con β_1 e β_2 costanti determinate. Seguitando in questo modo si possono in generale ottenere λ di queste γ , e dalle espressioni che le determinano si possono ricavare $\gamma_0 \gamma_{m_1} \dots \gamma_{m_{\lambda-1}}$ in funzione di esse e sostituire i valori così ottenuti nella serie (4), la quale viene in tal modo a contenere per γ arbitrarie le

$$\gamma_{m_{\lambda-1}+h_1} \gamma_{m_{\lambda-1}+h_2} \dots \gamma_{m_{\lambda-1}+h_\lambda}$$

Si costituisca ora l'altra serie:

$$\sum_{l=m_{\lambda-1}+1}^{\infty} l(l-1) \dots (l-m_{\lambda-1}) \gamma_l (x-a)^{l-m_{\lambda-1}-1}$$

i cui termini si formano da quelli della (4) dividendo per $(x-a)^s$ e derivando $m_{\lambda-1}+1$ volte. Essa sostituita ad u nella (3) la verifica qualunque siano i valori di

$$\gamma_{m_{\lambda-1+h_1}} \gamma_{m_{\lambda-1+h_2}} \cdots \gamma_{m_{\lambda-1+h_\lambda}}$$

Abbiamo così una successione di relazioni analoghe alle (5), e poichè nella precedente serie ogni γ dipende dalle sole arbitrarie che la precedono, così dovranno risultare nulli i coefficienti delle $\gamma_{m_{\lambda-1+h_s}}$ nelle relazioni nelle quali essi compariscono per la prima volta; ma tali coefficienti all'infuori di un fattore costante provengono dal sostituire all'incognita nel primo membro della determinante della (3) i numeri interi e positivi h_1-1 h_2-1 $h_\lambda-1$. Questi numeri rappresentano dunque un gruppo di λ radici intere; e, poichè sono tutte positive viene ad essere verificata la regola data dal Fuchs; e quindi gl'integrali del gruppo (2) non contengono logaritmi; sicchè, in luogo di applicare questa regola, potremo verificare se sono soddisfatte le relazioni $D_1=0$ $D_2=0$

Potrebbe per altro darsi che non si potessero determinare tutte le λ quantità

$$\gamma_{m_{\lambda-1+h_1}} \gamma_{m_{\lambda-1+h_2}} \cdots \gamma_{m_{\lambda-1+h_\lambda}}$$

nel modo che abbiamo precedentemente indicato. Supponendo che se ne ottengano soltanto $\lambda-p$, cioè

$$\gamma_{m_{\lambda-1+h_1}} \cdots \gamma_{m_{\lambda-1+h_{\lambda-p}}},$$

consideriamo le relazioni che ci danno queste $\lambda-p$ quantità in funzione di

$$\gamma_0, \gamma_{m_1} \cdots \gamma_{m_{\lambda-1}},$$

e formiamo la matrice coi coefficienti di queste ultime γ . Essa si compone di λ colonne di $\lambda-p$ termini ciascuna. Combinando queste colonne si ottengono varii determinanti di ordine $\lambda-p$, i quali non potranno essere tutti nulli, perchè allora le

$$\gamma_{m_{\lambda-1+h_1}} \cdots \gamma_{m_{\lambda-1+h_{\lambda-p}}}$$

sarebbero legate da una relazione lineare a coefficienti costanti.

Di qui risulta che fra le $\gamma_0, \gamma_{m_1} \cdots \gamma_{m_{\lambda-1}}$ ve ne sono sempre $\lambda-p$ che possono esprimersi linearmente in funzione delle rimanenti e di $\gamma_{m_{\lambda-1+h_1}} \cdots \gamma_{m_{\lambda-1+h_{\lambda-p}}}$. Supponiamo per fissare le idee che queste $\lambda-p$ γ siano $\gamma_0, \gamma_{m_1} \cdots \gamma_{m_{\lambda-p-1}}$. Allora nella serie (4) potremo esprimere tutte le γ in funzione di

$$\gamma_{m_{\lambda-p}}, \gamma_{m_{\lambda-p+1}} \cdots \gamma_{m_{\lambda-1}}, \gamma_{m_{\lambda-1+h_1}} \cdots \gamma_{m_{\lambda-1+h_{\lambda-p}}};$$

ma, se in questa serie così modificata facciamo:

$$\gamma_{m_{\lambda-1+h_1}} = \gamma_{m_{\lambda-1}+h_2} = \cdots = \gamma_{m_{\lambda-1+h_{\lambda-p}}} = 0$$

si vede subito che le sue γ a partire da $\gamma_{m_{\lambda-1+1}}$, questa inclusa, si annullano, sicchè la serie stessa si riduce ad un polinomio, il quale verifica naturalmente l'equazione (1), e, poichè contiene sempre le p costanti arbitrarie

$$\gamma_{m_{\lambda-p}} , \gamma_{m_{\lambda-p+1}} \cdots \gamma_{m_{\lambda-1}} ,$$

così esso è una combinazione lineare a coefficienti costanti di p integrali della (1). Questi p integrali che non contengono certamente logaritmi divisi per $(x-a)^s$ si riducono a p polinomi. E però le derivate $(m_{\lambda-1} + 1)^{\text{esima}}$ di tali polinomi saranno tutte eguali allo zero. Quindi l'ordine della (3) deve necessariamente abbassarsi di p unità.

Ora invece facciamo nella (4)

$$\gamma_{m_{\lambda-p}} = \gamma_{m_{\lambda-p+1}} = \cdots = \gamma_{m_{\lambda-1}} = 0$$

e lasciamo le

$$\gamma_{m_{\lambda-1+h_1}} , \gamma_{m_{\lambda-1+h_2}} \cdots \gamma_{m_{\lambda-1+h_{\lambda-p}}}$$

indeterminate, e poi operiamo e ragionamo sulla (4), come si è fatto nel caso generale. Allora si vede subito che la determinante della (3) ha le $\lambda-p$ radici intere e positive h_1-1 , h_2-1 $h_{\lambda-p}-1$, e questo per la regola del Fuchs non potrebbe avvenire se alcuni degli integrali (2) avessero logaritmi.

II.

3. Consideriamo di nuovo l'equazione

$$(1) \quad \frac{d^n y}{d x^n} + p_1 \frac{d^{n-1} y}{d x^{n-1}} + \dots + p_n y = 0$$

supponendo ora che i coefficienti p_1, p_2, \dots, p_n siano funzioni doppiamente periodiche, e che l'integrale generale sia uniforme in tutto il piano, ed abbia entro il parallelogrammo dei periodi un polo del 1.^o ordine nel punto zero.

Essendo y_1, y_2, \dots, y_n n integrali particolari distinti dalla (1), si ponga :

$$D = \begin{vmatrix} \frac{d^{n-1} y_1}{d x^{n-1}} & \frac{d^{n-2} y_1}{d x^{n-2}} & \dots & y_1 \\ \dots & \dots & \dots & \dots \\ \frac{d^{n-1} y_n}{d x^{n-1}} & \frac{d^{n-2} y_n}{d x^{n-2}} & \dots & y_n \end{vmatrix}$$

e si ha allora da un noto teorema del Liouville

$$D = C e^{-\int p_1 dx}$$

ove C è una costante determinata differente da zero; si conclude da ciò che D deve essere una funzione di 2.^a specie.

La (1) dovrà avere una singolarità nel punto zero; ma le radici della sua determinante relativa a questo punto saranno intere e differenti, e la minore di esse eguale a -1 . Indicando con m_2, m_3, \dots, m_n le altre $n-1$ radici considerate in ordine crescente, avremo da un teorema del Fuchs:

$$D = x^{-1 + m_2 + \dots + m_n - \frac{n(n-1)}{2}} \psi(x)$$

ove $\psi(x)$ è una funzione regolare in zero e che non si annulla in questo punto.

Le quantità m_2, m_3, \dots, m_n potranno avere tutti quei sistemi di valori interi, positivi e differenti, pei quali è:

$$(2) \quad -1 + m_2 + \dots + m_n - \frac{n(n-1)}{2} \leq 0$$

poichè se fosse:

$$-1 + m_2 + \dots + m_n - \frac{n(n-1)}{2} > 0$$

la funzione D di 2.^a specie avrebbe un infinitesimo nel punto zero, e, mantenendosi finita in tutto il piano, dovrebbe essere della forma:

$$D = M e^{\lambda x}$$

con M e λ costanti, ma, annullandosi per $x=0$, sarebbe $M=0$, e quindi la D sempre nulla, il che è impossibile.

Il sistema dei più piccoli valori della m è quello per il quale si ha:

$$m_2=0 \quad m_3=1 \quad \dots \quad m_n=n-2$$

in questo caso il primo membro della (2) è uguale a $-n$; quindi D ha nel punto zero un polo di ordine n ; ma per altri sistemi di valori delle m la funzione D ha in zero un polo d'ordine inferiore ad n , o si mantiene finita in questo punto.

Da una nota proprietà delle funzioni di 2.^a specie sappiamo che D deve avere entro il parallelogrammo dei periodi tanti infinitesimi del 1.^o ordine, quanti sono i suoi poli pure del 1.^o ordine, sicchè al più D si annullerà in n punti distinti del parallelogrammo; ma di questi ve ne potranno essere dei coincidenti formanti infinitesimi di ordine superiore al primo, e potrà anche avvenire che si abbia un solo zero di ordine n . Essendo a uno degli infinitesimi D , si vede che esso è per l'equazione un punto ad apparenza singolare. Chiamando con r_1, r_2, \dots, r_n le radici delle determinanti relative ad a , le quali dovranno questa volta essere tutte intere, positive e differenti, avremo dal solito teorema del Fuchs;

$$D=(x-a)^{r_1+r_2+\dots+r_n} - \frac{n(n-1)}{2} \psi_1(x).$$

ove $\psi_1(x)$ è una funzione regolare in a , e che non si annulla per $x=a$.

Se la funzione D diviene in a infinitesima d'ordine h ,

le r avranno tali valori da verificare la relazione

$$r_1 + r_2 + \dots + r_n = h + \frac{n(n-1)}{2}.$$

4. Siamo ora in grado di costruire le equazioni che formano l'oggetto dei nostri studi. Sia k l'ordine dell'infinito che D ha in zero, essendo $0 \leq k \leq n$, e siano $a_1 a_2 \dots a_r$ gl'infinitesimi di D entro il parallelogrammo e $h_1 h_2 \dots h_r$ i loro ordini rispettivi, essendo

$$h_1 + h_2 + \dots + h_r = k.$$

Le m dovranno verificare la relazione:

$$-1 + m_2 + m_3 + \dots + m_n = -k + \frac{n(n-1)}{2}$$

ed evidentemente si potranno avere per esse più sistemi di valori. Si supponga stabilito uno di questi sistemi, e si ponga per comodità $-1 = m_1$; allora avremo:

$$\sum_1^n m_i = -k + \frac{n(n-1)}{2}$$

I coefficienti della (1) nelle vicinanze di zero avranno la forma :

$$p_h = \frac{1}{x^h} \sum_0^\infty p_{h,s} x^s$$

ed essendo la determinante della (1) relativa al punto zero data da :

$$\begin{aligned} \varphi_0(r) = & r(r-1) \dots (r-n+1) + r(r-1) \dots (r-n+2) p_{1,0} \\ & + \dots + r(r-1) p_{n-2,0} + p r_{n-1,0} + p_{n,0} = 0 \end{aligned}$$

avremo

$$\varphi_0(m_1) = 0, \varphi_0(m_2) = 0 \dots \varphi_0(m_n) = 0.$$

Da queste n relazioni potremo ricavare i valori di $p_{1,0}$ $p_{2,0}$ \dots $p_{n,0}$, essendo il determinante dei loro coefficienti espresso da:

$$\Pi_{i,s} (m_i - m_s)$$

e quindi sempre differente da zero. Inoltre fra i primi coefficienti delle p dovranno esservi altre $\frac{n(n-1)}{2}$ relazioni, che si ottengono nel modo indicato nel paragrafo precedente.

Quello che abbiamo detto per lo zero si può ripetere per i punti a_1 a_2 \dots a_r . Il problema è allora ridotto alla determinazione di n funzioni doppiamente periodiche di 1.^a specie p_1 p_2 \dots p_n che soddisfino a tutte queste relazioni, le quali sono per ognuno dei punti zero a_1 a_2 \dots a_r in numero di $\frac{n(n+1)}{2}$. Ora le quantità da determinarsi in p_h sono i coefficienti dei termini d'infinito

relativi a zero e ad a_1, a_2, \dots, a_r , e tali coefficienti sono h per ognuno di questi punti. Vi è poi una costante additiva che completa la funzione p_h ; sicchè si hanno in tutto $(r+1)h+1$ quantità da determinarsi; ma di questi una scompare, se ricordiamo che la somma dei residui di p_h deve essere nulla. Quindi le quantità incognite che entrano in tutte le p sono $\frac{(r+1)n(n+1)}{2}$ appunto quante sono le relazioni. E però in generale è possibile la costruzione dell'equazione.

Ma si può ancora esservare che essa contiene n costanti arbitrarie. Infatti prendiamo n funzioni della forma:

$$y_s = \frac{\sigma(x - \varepsilon_s)}{\sigma(x)} e^{\lambda_s x}$$

ove le ε_s sono punti del parallelogrammo e le λ_s quantità costanti, e si formi l'equazione avente le y_0 per integrazioni; essa è di quelle che vogliamo costruire, e il suo determinante D , finchè le ε e λ sono qualunque, avrà in zero un polo d'ordine n . Ora se vogliamo che D divenga infinito soltanto d'ordine $k < n$, bisognerà annullare i primi $n-k$ coefficienti del suo sviluppo in serie nelle vicinanze di zero.

Inoltre la funzione D deve nei punti a_s divenire infinitesima d'ordine h_s ; e però essa e le sue derivate fino alla h_s^{esima} (questa esclusa) dovranno annullarsi per $x = a_s$, il che ci dà h_s relazioni fra le ε e λ , sicchè, tenendo conto di tutti gli zeri, si ha il numero complessivo di relazioni:

$$n - k + h_1 + h_2 + \dots + h_r = n.$$

Ma le ϵ e λ sono r n ; quindi ne restano n indeterminate che devono portare nell'equazione n costanti arbitrarie.

Avendosi dalla formola del Liouville:

$$p_1 = - \frac{1}{D} \frac{dD}{dx}.$$

si deduce che la funzione p_1 ha entro il parallelogrammo $r+1$ poli del 1.^o ordine nei punti zero a_1, a_2, \dots, a_r coi residui rispettivi $k, -h_1, h_2, \dots, h_r$ e però se poniamo per semplicità:

$$f(x, a) = \frac{1}{2} \frac{p'(a) + p'(x)}{p(a) - p(x)}$$

potremo mettere la p_1 sotto la forma:

$$p_1 = \sum_1^r h_s f(x, a_s) + l$$

E facile vedere che la costante l è delle n arbitrarie. Infatti supposto che il valore di l sia fissato, si faccia nella (1) $y=r$ e $l_1 x$ essendo l_1 una quantità qualunque. Si ottiene così un'equazione in z che gode di tutte le proprietà della (1), ma più generale di essa, poichè, essendo il coefficiente di $\frac{d^{n-1}z}{dx^{n-1}}$ dato da:

$$\sum_1^r h_s f(x, a_s) + l + n l_1,$$

la costante additiva $l + n l_1$, che vi figura è ora del tutto arbitraria a causa di l_1 . Sicchè la l può considerarsi come una delle n costanti arbitrarie; noi peraltro prenderemo $l=0$; allora la p_1 sarà espressa da:

$$p_1 = \sum_1^r h_s f(x, a_s).$$

Verremo così a ridurre ad $n-1$ le costanti arbitrarie, e con questo non si toglierà nulla alla generalità del problema, inquantochè si passa dagli integrali di questa equazione speciale a quelli dell'equazione generale

moltiplicando i primi per $e^{-\frac{l}{n}x}$, essendo l una quantità qualunque.

5. Al numero k possono assegnarsi tutti i valori interi da zero ad n , e per ognuno di questi vi sono più sistemi di valori per le m_2, m_3, \dots, m_n . Inoltre la D ha alcuni infinitesimi nel parallelogrammo di cui il numero può variare da zero a k , e si può per questi stabilire gli ordini in differenti modi e prendere pure in diverse maniere le radici della determinante relativa ad ognuno di essi. Di qui risulta che varie sono le forme caratteristiche possibili della (1) che risolvono il problema che ci siamo proposti. Cerchiamo ad es. il loro numero per l'equazione del 2.^o e 3.^o ordine.

Per la prima la relazione (2) diviene

$$m_2 - 2 \leq 0 ,$$

e quindi la m_2 può prendere i valori 0 , 1 , 2. Per $m_2 = 0$ D diviene infinito del 2.^o ordine nel punto zero, ed ha nel parallelogrammo o due infinitesimi del 1.^o ordine a , b o uno del 2.^o a ; per $m_2 = 1$ D ha un polo del 1.^o ordine nel punto zero e quindi un solo infinitesimo a nel parallelogrammo; finalmente per $m_2 = 2$, D non ha alcun polo ed è della forma $M e^{\lambda x}$. E però i punti ad apparenza singolare dell'equazione possono essere di due specie, cioè infinitesimi del 1.^o o del 2.^o ordine per D.

Chiamando con r_1 e r_2 le radici della determinante relativa ad uno di questi punti, avremo nel 1.^o caso

$$r_1 + r_2 = 2$$

e si potrà prendere soltanto;

$$r_1 = 0 \quad r_2 = 2.$$

Nel 2.^o invece sarà:

$$r_1 + r_2 = 3 ,$$

ed avremo per le r i due sistemi di valori:

1. ^o	$r_1 = 0$	$r_2 = 3$
2. ^o	$r_1 = 1$	$r_2 = 2$

Sicchè uno zero di 2.^o ordine per D dà origine a due casi distinti, e per conseguenza cinque sono le forme caratteristiche dell'equazione del 2.^o ordine.

Per quella del 3.^o abbiamo:

$$m_2 + m_3 - 4 \leq 0$$

e per le m si hanno i 6 sistemi di valori:

1. ^o	$m_2 = 0$	$m_3 = 1$
2. ^o	$m_2 = 0$	$m_3 = 2$
3. ^o	$m_2 = 0$	$m_3 = 3$
4. ^o	$m_2 = 1$	$m_3 = 2$
5. ^o	$m_2 = 0$	$m_3 = 4$
6. ^o	$m_2 = 1$	$m_3 = 3$

Nei primi due casi D diviene infinito in zero del 3.^o e 2.^o ordine, nel 3.^o e 4.^o del 1.^o e finalmente nel 5.^o e 6.^o si mantiene finito.

Cerchiamo i sistemi di valori che possono attribuirsi alle radici della determinante relativa ad un infinitesimo di D il quale può essere di 1.^o 2.^o o 3.^o ordine. Abbiamo nel 1.^o caso:

$$r_1 + r_2 + r_3 = 4$$

e quindi

$$r_1 = 0, r_2 = 1, r_3 = 3;$$

nel 2.^o

$$r_1 + r_2 + r_3 = 5$$

1. ^o	$r_1 = 0$	$r_2 = 1$	$r_3 = 4$
2. ^o	$r_1 = 0$	$r_2 = 2$	$r_3 = 3$;

e nel 3.^o

$$r_1 + r_2 + r_3 = 6$$

e

1. ^o	$r_1 = 0$	$r_2 = 1$	$r_3 = 5$
2. ^o	$r_1 = 0$	$r_2 = 2$	$r_3 = 4$
3. ^o	$r_1 = 1$	$r_2 = 2$	$r_3 = 3$.

Combinando convenientemente questi casi con quelli relativi al punto zero, si trova che 13 sono le forme caratteristiche delle equazioni del 3.^o ordine.

6. Veniamo ora alla costruzione effettiva di queste equazioni del 2.^o o 3.^o ordine, ricordando che le $n-1$ costanti arbitrarie si riducono a una e a due. Cominceremo da quella del 2.^o ordine, alla quale potremo dare la forma:

$$y'' + p y' + q y = 0.$$

Consideriamo gli sviluppi in serie di p e q nelle vi-

cinanze dello zero e di uno dei punti ad apparenza singolare, e le relazioni alle quali in ogni caso devono soddisfare i primi coefficienti di questi sviluppi.

Per il punto zero si ponga :

$$p = \frac{1}{x} \sum_0^{\infty} p_s x^s$$

$$q = \frac{1}{x^2} \sum_0^{\infty} q_s x^s$$

e si trova allora

$$1.^{\circ} \quad m_2 = 0 \quad p_0 = 2 \quad q_0 = 0$$

$$p_1 - q_1 = 0$$

$$2.^{\circ} \quad m_2 = 1 \quad p_0 = 1 \quad q_0 = -1$$

$$q_1 (q_1 - p_1) + q_2 - p_2 = 0$$

$$3.^{\circ} \quad m_2 = 2 \quad p_0 = 0 \quad q_0 = -2.$$

$$\begin{vmatrix} -p_1 + q_1 & -2 & 0 \\ -p_2 + q_2 & q_1 & -2 \\ -p_3 + q_3 & q_2 & p_1 + q_1 \end{vmatrix} = 0$$

Nell' interno del punto a poniamo invece

$$p = \frac{1}{x-a} \sum_0^{\infty} p_{s,a} (x-a)^s, \quad q = \frac{1}{(x-a)} \sum_0^{\infty} q_{s,a} (x-a)^s$$

e si ottiene

$$1.^{\circ} \quad r_1 = 0 \quad r_2 = 2 \quad p_{0,a} = -1 \quad q_{0,a} = 0$$

$$q_{1,a} (q_{1,a} + p_{1,a}) + q_{2,a} = 0$$

$$2.^{\circ} \quad r_1 = 0 \quad r_2 = 3 \quad p_{0,a} = -2 \quad q_{0,a} = 0$$

$$\begin{vmatrix} q_{1,a} & -2 & 0 \\ q_{2,a} & p_{1,a} + q_{1,a} & -2 \\ q_{3,a} & p_{2,a} + p_{1,a} & 2p_{1,a} - q_{1,a} \end{vmatrix} = 0$$

$$3.^{\circ} \quad r_1 = 1 \quad r_2 = 2 \quad q_{0,a} = -2 \quad q_{0,b} = 2$$

$$p_{1,a} + q_{1,a} = 0$$

Per la prima delle cinque equazioni si hanno entro il parallelogrammo due punti ad apparenza singolare a, b infinitesimi del 1.^o ordine di D. Servendoci per b delle stesse notazioni del punto a abbiamo per p e q l'assie-
mi di relazioni :

$$p_0 = 2 \quad q_0 = 0 \quad q_1 = p_1$$

$$p_{0,a} = -1 \quad p_{0,b} = -1 \quad q_{0,a} = 0 \quad q_{0,b} = 0$$

$$q_{1,a} (q_{1,a} + p_{1,a}) + q_{2,a} = 0$$

$$q_{1,b} (q_{1,b} + p_{1,a}) + q_{2,b} = 0.$$

Potremo prendere :

$$p = f(x,a) + f(x,b), \quad q = A f(x,a) + B f(x,b) + C$$

ove A, B, C sono quantità da determinarsi; ed osservando che negli intorni di zero ed a la $f(x,a)$ ha i seguenti sviluppi:

$$f(x,a) = \frac{1}{x} + p(a)x - \frac{p'(a)}{2}x^2 + \dots$$

$$f(x,a) = -\frac{1}{x-a} - p(a)(x-a) - \frac{p'(a)}{2}(x-a)^2 + \dots$$

si ottiene :

$$\begin{aligned} p_1 &= 0 & p_{1,a} &= f(a,b) & p_{1,b} &= f(b,a) \\ q_1 &= A+B & q_{1,a} &= -A & q_{1,b} &= B \\ q_2 &= C & q_{2,a} &= B f(a,b) + C & q_{2,b} &= A f(b,a) + C. \end{aligned}$$

Quindi fra A , B , C devono sussistere le relazioni:

$$A + B = 0$$

$$A^2 + C = (A-B) f(a,b) , B^2 + C = (B-A) f(b,a)$$

dalle quali, essendo $f(a,b) = -f(b,a)$, risulta:

$$B = -A \quad C = -A^2 + 2A f(a,b)$$

e la A è la costante arbitraria. Cosicchè la forma dell'equazione è:

$$y'' + [f(x,a) + f(x,b)] y' + A[f(x,a) - f(x,b) + 2f(a,b) - A] y = 0.$$

Operando in modo analogo si hanno le altre quattro equazioni, che noi trascriviamo senza fare i calcoli necessari per ottenerle.

$$2.^a \text{ equazione } y'' + 2 f(x, a) y' + \Lambda y = 0$$

$$3.^a \quad y'' + 2 f(x, a) y' + [2 p(x-a) + \Lambda] y = 0$$

$$4.^0 \quad y'' + f(x, a) y' + [p(a) - p(x) + \Lambda f(x, a) - \Lambda^2] y = 0$$

$$5.^0 \quad y'' + [\Lambda - 2 p(x)] y = 0$$

e la Λ è in tutte la costante arbitraria.

Crediamo pure inutile di fermarci sulla costruzione dei 13 tipi caratteristici del 3.^o ordine, essendo il metodo ormai abbastanza noto. Ci limiteremo soltanto ad esporre in due prospetti le relazioni alle quali devono soddisfare nell'intorno di zero e di uno dei punti a gli sviluppi dei coefficienti p , q , r dell'equazione

$$y''' + p y'' + q y' + r y = 0$$

e poi trascriveremo senz'altro le 13 equazioni.

Si ponga nelle vicinanze di zero ed a :

$$p = \frac{1}{x} \sum_0^{\infty} p_s x^s \quad q = \frac{1}{x^2} \sum_0^{\infty} q_s x^s \quad r = \frac{1}{x^3} \sum_0^{\infty} r_s x^s$$

$$p = \frac{1}{x-a} \sum_0^{\infty} p_{s,a} (x-a)^s \quad q = \frac{1}{(x-a)^2} \sum_0^{\infty} q_{s,a} (x-a)^s$$

$$r = \frac{1}{(x-a)^3} \sum_0^{\infty} r_{s,a} (x-a)^s$$

avremo :

I. Prospetto

$$1.^{\circ} \quad m_2 = 0 \quad m_3 = 1$$

D ha in zero un polo di 3.^o ordine

$$\begin{array}{l} p_0 = 3 \quad q_0 = 0 \quad r_0 = 0 \\ 2 p_1 - q_1 + r_1 = 0 \quad 2 p_2 - q_2 + r_2 = 0 \quad r_1 = 0 \end{array}$$

$$2.^{\circ} \quad m_2 = 0 \quad m_3 = 2$$

D ha un polo di 2.^o ordine

$$\begin{array}{l} p_0 = 2 \quad q_0 = -2 \quad r_0 = 0 \\ 2 p_1 - q_1 + r_1 = 0 \end{array}$$

$$\left| \begin{array}{cc} 2 p_2 - q_2 + r_2 & -2 \\ 2 p_3 - q_3 + r_3 & q_1 + r_1 \end{array} \right| = 0 \quad \left| \begin{array}{cc} r_1 & -2 \\ r_2 & q_1 + r_1 \end{array} \right| = 0$$

$$3.^{\circ} \quad m_2 = 0 \quad m_3 = 3$$

D ha un polo di 1.^o ordine

$$\begin{array}{l} p_0 = 1 \quad q_0 = -4 \quad r_0 = 0 \\ 2 p_1 - q_1 + r_1 = 0 \end{array}$$

$$\begin{vmatrix} 2p_2 - q_2 + r_2 & -4 & 0 \\ 2p_3 - q_3 + r_3 & q_1 + r_1 & -6 \\ 2p_4 - q_4 + r_4 & q_2 + r_2 & 2p_1 + 2q_1 + r_1 \end{vmatrix} = 0$$

$$\begin{vmatrix} r_1 & -4 & 0 \\ r_2 & q_1 + r_1 & -6 \\ r_3 & q_2 + r_2 & 2p_1 + 2q_1 + r_1 \end{vmatrix} = 0$$

$$4.^{\circ} \quad m_2 = 1 \quad m_3 = 2$$

D ha un polo di 1.^o ordine

$$p_0 = 1 \quad q_0 = -2 \quad r_0 = 2$$

$$\begin{vmatrix} 2p_1 - q_1 + r_1 & 2 \\ 2p_2 - q_2 + r_2 & r_1 \end{vmatrix} = 0$$

$$2p_3 - q_3 + r_3 - \frac{r_2}{2}(2p_1 - q_1 + r_1) = 0$$

$$q_1 + r_1 = 0$$

$$5.^{\circ} \quad m_2 = 0 \quad m_3 = 4$$

D è finito in zero

$$p_0 = 0 \quad q_0 = -6 \quad r_0 = 0$$

$$2p_1 - q_1 + r_1 = 0$$

$$\left| \begin{array}{cccc} 2p_2 - q_2 + r_2 & -6 & 0 & 0 \\ 2p_3 - q_3 + r_3 & q_1 + r_1 & -12 & 0 \\ 2p_4 - q_4 + r_4 & q_2 + r_2 & 2p_1 + 2q_1 + r_1 & -12 \\ 2p_5 - q_5 + r_5 & q_3 + r_3 & 2p_2 + 2q_2 + r_2 & 6p_1 + 3q_1 + r_1 \end{array} \right| = 0$$

$$\left| \begin{array}{cccc} r_1 & -6 & 0 & 0 \\ r_2 & q_1 + r_1 & -12 & 0 \\ r_3 & q_2 + r_2 & 2p_1 + 2q_1 + r_1 & -12 \\ r_4 & q_3 + r_3 & 2p_2 + 2q_2 + r_2 & 6p_1 + 3q_1 + r_1 \end{array} \right| = 0$$

$$6.^\circ \quad m_2 = 1 \quad m_3 = 3$$

D è finito in zero

$$p_0 = 0 \quad q_0 = -3 \quad r_0 = 3$$

$$\left| \begin{array}{cc} 2p_1 - q_1 + r_1 & 3 \\ 2p_2 - q_2 + r_2 & r_1 \end{array} \right| = 0$$

$$\left| \begin{array}{ccc} 2p_3 - q_3 + r_3 - \frac{r_2}{3}(2p_1 - q_1 + r_1) & -3 & \\ 2p_4 - q_4 + r_4 - \frac{r_3}{3}(2p_1 - q_1 + r_1), 2p_1 + 2q_1 + r_1 & & \end{array} \right| = 0$$

$$\left| \begin{array}{cc} q_1 + r_1 & -3 \\ q_2 + r_2 & 2p_1 + 2q_1 + r_1 \end{array} \right| = 0$$

II. Prospetto

$$1.^{\circ} \quad r_1 = 0 \quad r_2 = 1 \quad r_3 = 3$$

Il determinante D diviene in a infinitesimo di 1.^o ordine

$$p_{0,a} = -1 \quad q_{0,a} = 0 \quad r_{0,a} = 0 \quad r_{1,a} = 0$$

$$\begin{vmatrix} r_{2,a} & -2 \\ r_{3,a} & 2p_{1,a} + 2q_{1,a} \end{vmatrix} = 0$$

$$\begin{vmatrix} q_{1,a} & -2 \\ q_{2,a} + r_{2,a} & 2p_{1,a} + 2q_{1,a} \end{vmatrix} = 0$$

$$2.^{\circ} \quad r_1 = 0 \quad r_2 = 1 \quad r_3 = 4$$

D ha uno zero di 2.^o ordine

$$p_{0,a} = -2 \quad q_{0,a} = 0 \quad r_{0,a} = 0 \quad r_{1,a} = 0$$

$$\begin{vmatrix} r_{3,a} & -4 & 0 \\ r_{3,a} & 2p_{1,a} + 2q_{1,a} & -4 \\ r_{4,a} & 2p_{2,a} + 2q_{2,a} + r_{2,a} & 6p_{1,a} + 3q_{1,a} \end{vmatrix} = 0$$

$$\begin{vmatrix} q_{1,a} & -4 & 0 \\ q_{2,a} + r_{2,a} & 2p_{1,a} + 2q_{1,a} & -4 \\ q_{3,a} + r_{3,a} & 2p_{2,a} + 2q_{2,a} + r_{2,a} & 6p_{1,a} + 3q_{1,a} \end{vmatrix} = 0$$

$$3.^0 \quad r_1 = 0 \quad r_2 = 2 \quad r_3 = 3$$

D ha uno zero di 2.^o ordine

$$p_{0,a} = -2 \quad q_{0,a} = 2 \quad r_{0,a} = 0$$

$$\begin{vmatrix} r_{1,a} & 2 \\ r_{2,a} & q_{1,a} + r_{1,a} \end{vmatrix} = 0$$

$$r_{3,a} - \frac{r_{2,a}}{2} (q_{2,a} + r_{2,a}) = 0$$

$$2p_{1,a} + 2q_{1,a} + r_{1,a} = 0$$

$$4.^0 \quad r_1 = 0 \quad r_2 = 1 \quad r_3 = 5$$

D ha uno zero di 3.^o ordine

$$p_{0,a} = -3 \quad q_{0,a} = 0 \quad r_{0,a} = 0 \quad r_{1,a} = 0$$

$$\begin{vmatrix} r_{2,a} & -6 & 0 & 0 \\ r_{3,a} & 2p_{1,a} + 2q_{1,a} & -12 & 0 \\ r_{4,a} & 2p_{2,a} + 2q_{2,a} + r_{2,a}, & 6p_{1,a} + 3q_{1,a} & -12 \\ r_{5,a} & 2p_{3,a} + 2q_{3,a} + r_{3,a}, & 6p_{2,a} + 3q_{2,a} + r_{2,a} & 12p_{1,a} + 4q_{1,a} \end{vmatrix} = 0$$

$$\begin{vmatrix} q_{1,a} & -6 & 0 & 0 \\ q_{2,a} + r_{2,a} & 2p_{1,a} + 2q_{1,a} & -12 & 0 \\ q_{3,a} + r_{3,a} & 2p_{2,a} + 2q_{2,a} + r_{2,a} & 6p_{1,a} + 3q_{1,a} & 12 \\ q_{4,a} + r_{4,a} & 2p_{3,a} + 2q_{3,a} + r_{3,a} & 6p_{2,a} + 3q_{2,a} + r_{2,a} & 12p_{1,a} + 4q_{1,a} \end{vmatrix} = 0$$

$$5.^{\circ} \quad r_1 = 0 \quad r_2 = 2 \quad r_3 = 4$$

D ha uno zero di 3.^o ordine

$$p_{0,a} = -3 \quad q_{0,a} = 3 \quad r_{0,a} = 0$$

$$\begin{vmatrix} r_{1,a} & 3 \\ r_{2,a} & q_{1,a} + r_{1,a} \end{vmatrix} = 0$$

$$\begin{vmatrix} r_{3,a} - \frac{r_{1,a}}{3} (q_{2,a} + r_{2,a}) & -3 \\ r_{4,a} - \frac{r_{1,a}}{3} (q_{3,a} + r_{3,a}), 6p_{1,a} + 3q_{1,a} + r_{1,a} \end{vmatrix} = 0$$

$$\begin{vmatrix} 2p_{1,a} + 2q_{1,a} + r_{1,a} & -3 \\ 2p_{2,a} + 2q_{2,a} + r_{2,a}, 6p_{1,a} + 3q_{1,a} + r_{1,a} \end{vmatrix} = 0$$

$$6.^{\circ} \quad r_1 = 1 \quad r_2 = 2 \quad r_3 = 3$$

D ha uno zero di 3.^o ordine

$$\begin{aligned}
 p_{0,a} &= -3 & q_{0,a} &= 6 & r_{0,a} &= -6 \\
 q_{1,a} + r_{1,a} &= 0 & q_{2,a} + r_{2,a} &= 0 \\
 2 p_{1,a} + 2 q_{1,a} + r_{1,a} &= 0
 \end{aligned}$$

Ecco ora le 13 equazioni

$$\begin{aligned}
 1.^{\circ} \quad & y''' + [f(x,a) + f(x,b) + f(x,c)] y'' \\
 & + [A f(x,a) + B f(x,b) + C f(x,c) + E] y' \\
 & + [A' f(x,a) + B' f(x,b) + C' f(x,c) + E'] = 0
 \end{aligned}$$

essendo

$$\begin{aligned}
 E &= \Sigma (A-B) f(a,b) + \Sigma B C - \Sigma p(a) \\
 A' &= B C - \Sigma p(a) + (B-C) f(b,c) \\
 B' &= C A - \Sigma p(a) + (C-A) f(c,a) \\
 C' &= A B - \Sigma p(a) + (A-B) f(a,b) \\
 E' &= -A B C + \Sigma (A^2 - B^2) f(a,b) - 2 \Sigma A f(a,b) f(a,c)
 \end{aligned}$$

e le quantità

$$A, B, C$$

sono legate dalla relazione

$$A + B + C = 0,$$

sicchè due di esse possono prendersi per costanti arbitrarie .

$$\begin{aligned}
 & 2.^{\circ} y''' + [f(x,a) + 2 f(x,b)] y'' + \\
 & + [A' + A \{ f(x,a) - f(x,b) + 3 f(a,b) - A \}] y' + \\
 & + [A' f(x,a) + B' f(x,b) + E'] y = 0
 \end{aligned}$$

essendo

$$\begin{aligned}
 B' &= 3 A f(a,b) - 2 p(a) - 4 p(b) - A^2 \\
 E' &= - A A' + f(a,b) [2 A' + A^2 - 3 A f(a,b) + 2 p(a) + 4 p(b)]
 \end{aligned}$$

ed A , A' le costanti arbitrarie

$$\begin{aligned}
 & 3.^{\circ} y''' + [f(x,a) + 2 f(x,b)] y'' + \\
 & + [A' + 2 \{ p(x-b) - p(a-b) \} + \\
 & \quad + A \{ f(x,a) - f(x,b) + 3 f(a,b) - A \}] y' + \\
 & + [R' p(x-b) + A' f(x,a) + B' f(x,b) + E'] y = 0
 \end{aligned}$$

essendo

$$\begin{aligned}
 R' &= 2 \{ f(a,b) - A \} \\
 B' &= 3 A f(a,b) - A^2 - 2 \{ f(a,b) \}^2 \\
 E' &= - A A' + 2 A p(a-b) + \\
 & + f(a,b) [2 A' + A^2 - 3 A f(a,b) + 2 p(a) + 2 p(b)]
 \end{aligned}$$

ed A , A' le costanti arbitrarie

$$4.^{\circ} y'' + 3 f(x,a) y'' + [A' + 6 p(a)] y' + \\ + [A' f(x,a) + E'] y = 0$$

con A' ed E' costanti arbitrarie

$$5.^{\circ} y''' + 3 f(x,a) y'' + [3 \{ p(x-a) + p(a) \} - \frac{R'^2}{3}] y' + \\ + [R' p(x-a) - \frac{R'^2}{3} f(x,a) + E'] y = 0$$

con R' ed E' costanti arbitrarie

$$6.^{\circ} y''' + 3 f(x,a) y'' + [6 p(x-a) + A'] y' + \\ + [3 p'(x-a) + A' f(x-a) + E'] y = 0$$

con A' e E' costanti arbitrarie

$$7.^{\circ} y''' + [f(x,a) + f(x,b)] y'' + \\ + [- 2 p(x) + A f(x,a) + B f(x,b) + E] y' + \\ + [(A+B) p(x) + A' f(x,a) + B' f(x,b) + E'] y = 0$$

essendo

$$A' = -B(A+B) - p(a) + p(b)$$

$$B' = -A(B+A) - p(b) + p(a)$$

$$E = (A-B) f(a,b) - (A^2 + AB + B^2) + p(a) + p(b)$$

$$E' = f(a,b) [A^2 - B^2 - 2 \{ p(a) - p(b) \}] - \\ - A p(b) - B p(a) + AB(A+B)$$

ed A , B le costanti arbitrarie

$$8.^{\circ} y''' + 2 f(x,a) y'' + [-2 p(x) + A f(x,a) + E] y' + \\ + [2 p'(a) + A \{ p(x) - 3 p(a) - A f(x,a) + A^2 + E \}] y = 0$$

con A ed E costanti arbitrarie

$$9.^{\circ} y''' + 2 f(x,a) y'' + [2 p(x-a) - 2 p(x) + A f(x,a) + E] y' = 0 \\ + A [p(x) + 2 p(x-a) - 3 p(a) - A f(x,a) + A^2 + E] y = 0$$

con A ed E costanti arbitrarie

$$10.^{\circ} y''' + f(x,a) y'' + [4 \{ p(a) - p(x) \} + A f(x,a) + A' - A^2] y' + \\ + [A \{ p(x) - p(a) \} + A' f(x,a) - A A'] y = 0$$

con A ed A' costanti arbitrarie.

$$11.^{\circ} y''' + f(x,a) y'' + [2 \{ p(a) - p(x) \} + A f(x,a) + A' - A^2] y' + \\ + [p'(a) - p'(x) + A \{ p(a) - p(x) \} + A' f(x,a) - A A'] y = 0$$

con A ed A' costanti arbitrarie

$$12.^{\circ} \quad y''' + [E - 6 p(x)] y' + E' y = 0$$

con E ed E' costanti arbitrarie

$$13.^{\circ} \quad y''' - [3 p(x) + \frac{R^2}{3}] y' + \\ + [-\frac{3}{2} p'(x) + R p(x) + E'] y = 0$$

con R ed E costanti arbitrarie.

III.

Indichiamo ora il metodo che si può seguire per l'integrazione delle equazioni del 2.^o e 3.^o ordine che abbiamo costruito, ricordando dapprima alcune proprietà degli integrali. Fra questi, come risulta da un teorema del Picard, ve ne è sempre uno y_1 di 2.^a specie, il quale dovrà avere una delle due forme

$$(1) \quad \frac{\sigma(x-\varepsilon)}{\sigma(x)} e^{\lambda x} \quad \text{o} \quad e^{\lambda x},$$

essendo ε un punto del parallelogrammo dei periodi e λ una costante determinata. Si osserva poi che la seconda espressione non è che un caso particolare della prima, poichè si ottiene da essa supponendo $\varepsilon=0$.

Trattandosi dell'equazione di 2.^o ordine avviene in generale che anche l'altro integrale y_2 è di seconda specie, ed allora è dato da una espressione analoga a quella di y_1 ; ma in caso contrario abbiamo per esso:

$$(2) \quad \begin{cases} y_2(x + 2\omega) = \mu(y_1 + \alpha y_1) \\ y_2(x + 2\omega') = \nu(y_2 + \beta y_1) \end{cases}$$

essen lo μ, ν i moltiplicatori di y_1 ed α, β quantità determinate. Ponendo $z_2 = \frac{y_2}{y_1}$ si ottiene:

$$z_2(x + 2\omega) = z_2 + \alpha$$

$$z_2(x + 2\omega') = z_2 + \beta$$

La funzione z_2 può divenire infinita del 1.^o ordine nel punto ε , o in zero, se è $\varepsilon=0$, oppure mantenersi finita entro il parallelogrammo dei periodi. Nel primo caso, supponendo scelto convenientemente l'integrale y_2 , sarà:

$$z_2 = -\zeta(x - \varepsilon) + \lambda_1 x$$

e nel secondo

$$z_2 = x$$

Rappresentando la costante λ_1 col simbolo $\frac{d\lambda}{d\varepsilon}$, abbia-

mo nel primo di questi due casi $y_2 = \frac{\partial y_1}{\partial \varepsilon}$, ove la derivazione in parte è effettiva ed in parte simbolica; nel 2.^o caso è invece $y_2 = x y_1$.

Nell'equazione del 3.^o ordine si hanno tre integrali y_1, y_2, y_3 i quali sono in generale di 2.^a specie, ed hanno quindi espressioni analoghe alle (1). Peraltro può anche avvenire che due soli y_1 e y_3 siano di 2.^a specie; allora l'altro y_2 è legato ad uno di essi, per es. ad y_1 da relazioni come le (2); quindi servendoci di notazioni analoghe alle precedenti si potrà porre $y_2 = \frac{\partial y_1}{\partial \varepsilon}$ oppure sarà $y_2 = x y_1$. Se finalmente il solo integrale y_1 è di 2.^a specie, abbiamo per gli altri due:

$$y_2 (x + 2 \omega) = \mu (y_2 + \alpha y_1)$$

$$y_2 (x + 2 \omega') = \nu (y_2 + \beta y_1)$$

$$y_3 (x + 2 \omega) = \mu (y_3 + \alpha_2 y_2 + \alpha_1 y_1)$$

$$y_3 (x + 2 \omega') = \nu (y_3 + \beta_2 y_2 + \beta_1 y_1)$$

e ponendo

$$\frac{y_2}{y_1} = z_2 \qquad \frac{y_3}{y_1} = z_3$$

si ha:

$$z_2 (x + 2 \omega) = z_2 + \alpha$$

$$z_2 (x + 2 \omega') = z_2 + \beta$$

$$z_3 (x + 2 \omega) = z_3 + \alpha_2 z_2 + \alpha_1$$

$$z_3 (x + 2 \omega') = z_3 + \beta_2 z_2 + \beta_1$$

Consideriamo invece dell'integrale y_3 una combinazione lineare di esso con y_2 della forma

$$y'_3 = h y_3 + k y_2,$$

ove h , k sono due costanti, alle quali si può attribuire qualunque sistema di valori, purchè si escluda il valore $h=0$. Ponendo allora $z'_3 = \frac{y'_3}{y_1}$, si ha:

$$z'_3 = h z_3 + k z_2,$$

ed abbiamo per le funzioni y'_3 , z'_3

$$y'_3 (x + 2 \omega) = \mu [y'_3 + h \alpha_2 y_2 + (h \alpha_1 + k \alpha) y_1]$$

$$y'_3 (x + 2 \omega') = \nu [y'_3 + h \beta_2 y_2 + (h \beta_1 + k \beta) y_1]$$

$$z'_3 (x + 2 \omega) = z'_3 + h \alpha_2 z_2 + h \alpha_1 + k \alpha$$

$$z'_3 (x + 2 \omega') = z'_3 + h \beta_2 z_2 + h \beta_1 + k \beta.$$

Calcolando da queste due ultime relazioni

$$z'_3 (x + 2 \omega + 2 \omega'),$$

si ottiene :

$$\alpha_2 \beta - \beta_2 \alpha = 0,$$

e questa relazione potrà essere soddisfatta, essendo una almeno delle due quantità α_2 , β_2 differente da zero, oppure sarà

$$\alpha_2 = 0 \quad , \quad \beta_2 = 0.$$

Riguardo alle espressioni di z_4 , z'_3 abbiamo quattro casi.

1.°
$$z_2 = -\zeta(x-\varepsilon) + \lambda_1 x$$

e α_2 , β_2 differenti da zero.

Si potrà prendere h in modo che sia

$$h \alpha_2 = 2 \alpha \quad , \quad h \beta_2 = 2 \beta.$$

Si ha poi:

$$z_2^2 (x + 2 \omega) = z_2^2 + 2 \alpha z_2 + \alpha^2$$

$$z_2^2 (x + 2 \omega') = z_2^2 + 2 \beta z_2 + \beta^2;$$

e ponendo per semplicità

$$\alpha_0 = h \alpha_1 + k \alpha \quad . \quad \beta_0 = h \beta_1 + k \beta,$$

si ottiene :

$$\begin{aligned} z'_3 (x + 2 \omega) - z_2^2 (x + 2 \omega) &= z'_3 - z_2^2 + \alpha_0 - \alpha^2 \\ z'_3 (x + 2 \omega') - z_2^2 (x + 2 \omega') &= z'_3 - z_2^2 + \beta_0 - \beta^2, \end{aligned}$$

La funzione z_2 ha un polo del 1.^o ordine in ε , e la z_3 o gode di questa stessa proprietà o si mantiene finita entro il parallelogrammo; quindi la z'_3 diviene in generale infinita del 1.^o ordine in ε ; e noi possiamo disporre della costante k in modo da eguagliare il suo residuo a qualunque quantità data, per es. al residuo del polo di 2.^o ordine che la z_2^2 ha pure in ε . Così la funzione $z'_3 - z_2^2$ ha entro il parallelogrammo un polo di 2.^o ordine in ε col residuo nullo e col termine d'infinito

$$-\frac{1}{(x-\varepsilon)^2};$$

essa quindi sarà della forma:

$$z'_3 - z_2^2 = -p(x-\varepsilon) + \lambda_2 x,$$

ove λ_2 è una quantità determinata; quindi avremo

$$z'_3 = \zeta^2(x-\varepsilon) - 2\lambda_1 x \zeta(x-\varepsilon) + \lambda_1^2 x^2 - p(x-\varepsilon) + \lambda_2 x$$

Rappresentando le quantità λ_1 e λ_2 coi simboli $\frac{d\lambda}{d\varepsilon}$ $\frac{d^2\lambda}{d\varepsilon^2}$;

abbiamo per y_2 e y'_3

$$y_2 = \frac{\partial y_1}{\partial \varepsilon}, \quad y'_3 = \frac{\partial^2 y_1}{\partial \varepsilon^2},$$

e queste derivazioni in parte sono effettive ed in parte simboliche.

2.^o caso $z_2 = x$ e α_2, β_2 differenti da zero.

Se la z_3 e quindi anche la z'_3 hanno un polo del 1.^o ordine in ϵ , si potrà prendere h in modo che il residuo di z'_3 resulti eguale a -1 . Si ha ora:

$$z_2^2(x+2\omega) = z_2^3 + 2\alpha z_2 + \alpha^2$$

$$z_2^2(x+2\omega') = z_2^3 + 2\beta z_2 + \beta^2$$

ed adottando le solite notazioni α_0, β_0 , si ha poi

$$z'_3(x+2\omega) = z'_3 + h\alpha_2 z_2 + \alpha_0$$

$$z'_3(x+2\omega') = z'_3 + h\beta_2 z_2 + \beta_0,$$

Dalla relazione

$$\alpha_2 \beta - \beta_2 \alpha = 0$$

si ricava

$$h\alpha_2 = \lambda\alpha' \quad h\beta_2 = \lambda\beta,$$

ove λ è una costante determinata, quindi abbiamo

$$z'_3(x+2\omega) - \frac{\lambda}{2} z_2^2(x+2\omega) = z'_3 - \frac{\lambda}{2} z_2^2 + \alpha_0 - \alpha^2$$

$$z'_3(x+2\omega') - \frac{\lambda}{2} z_2^2(x+2\omega') = z'_3 - \frac{\lambda}{2} z_2^2 + \beta_0 - \beta^2$$

Disponendo convenientemente della costante k si avrà la z'_3 sotto la forma:

$$z'_3 = -\zeta(x-\varepsilon) + \lambda_2 x^2,$$

con λ_2 costante; quindi abbiamo.

$$y_2 = x y_1 \quad y'_2 = [-\zeta(x-\varepsilon) + \lambda_2 x^2] y_1$$

Se invece la z_3 e la z'_3 si mantengono finite entro il parallelogrammo, si potrà prendere h in modo che sia

$$\alpha_2 = h \alpha \quad , \quad \beta_2 = h \beta;$$

avremo allora :

$$z'_3(x+2\omega) - z_2^2(x+2\omega) = z'_3 - z_2^2 + \alpha_0 - \alpha^2$$

$$z'_3(x+2\omega') - z_2^2(x+2\omega') = z'_3 - z_2^2 + \beta_0 - \beta^2$$

La funzione $z'_3 - z_2^2$ si mantiene finita in tutto il piano, e soddisfa alle precedenti relazioni: essa è quindi della forma Cx ; ma si può disporre di h in modo che risulti $C=0$. Sicchè si ha

$$z'_3 = x^2$$

e

$$y_2 = x y_1 \quad , \quad y'_3 = x^2 y_1$$

3.^o caso

$$z_2 = -\zeta(x-\varepsilon) + \lambda_1 x \quad \alpha_2 = 0 \quad \beta_2 = 0$$

si ha

$$z'_3(x+2\omega) = z'_3 + \alpha_0$$

$$z'_3(x+2\omega') = z'_3 + \beta_0$$

Si può disporre di h in modo che z'_3 si mantenga finito entro il parallelogrammo e di h in modo che sia $z'_3 = x$.

Sicchè ponendo sempre

$$\lambda_1 = \frac{d\lambda}{d\varepsilon}$$

abbiamo

$$y_2 = \frac{\partial y_1}{\partial \varepsilon} \quad , \quad y'_3 = x y_1$$

4.^o caso

$$z_2 = x \quad ; \quad \alpha_2 = 0 \quad , \quad \beta_2 = 1.$$

Prendendo h in modo che il residuo di z'_3 sia -1 ,

S. N.

si ha

$$z'_3 = - \zeta(x-\varepsilon) + \lambda_1 x$$

e quindi quest'ultimo caso non differisce dal precedente.

8. Consideriamo ora la 3.^a fra le equazioni del 2.^o ordine e le 6.^e fra quelle del terzo. Esse hanno entro il parallelogrammo un solo punto a ad apparenza singolare, e le radici della determinante relativa ad a sono 1, 2 per la prima, 1, 2, 3, per la seconda; sicchè tanto per l'una, quanto per l'altra l'integrale generale diviene infinitesimo del primo ordine in a ; e però gl'integrali particolari di 2.^a specie potranno mettersi sotto la forma

$$y_i = \frac{\sigma(x-a)}{\sigma(x)} e^{[\zeta(a) + \lambda_i] x}$$

ove i piglia i valori 1, 2 per la prima e 1, 2, 3 per la seconda. Per altro può avvenire che le quantità λ_1 e λ_2 nel primo caso e $\lambda_1, \lambda_2, \lambda_3$ nel secondo non siano tutte differenti, allora gl'integrali non saranno tutti di 2.^a specie, e le funzioni z_2, z_3 , mantenendosi finite nel parallelogrammo, dovranno essere espresse da:

$$z_2 = x \quad z_3 = x^2$$

Se dunque nelle due equazioni cambiamo funzione incognita, ponendo

$$y = t \frac{\sigma(x-a)}{\sigma(x)} e^{\zeta(a) x}$$

si hanno due nuove equazioni in t , di cui gl'integrali hanno la forma:

$$t_1 = e^{\lambda_1 x} \quad t_2 = e^{\lambda_2 x}$$

o

$$t_1 = e^{\lambda_1 x} \quad t_2 = x e^{\lambda_1 x}$$

per la prima

$$t_1 = e^{\lambda_1 x} \quad t_2 = e^{\lambda_2 x} \quad t_3 = e^{\lambda_3 x}$$

o

$$t_1 = e^{\lambda_1 x} \quad t_2 = x e^{\lambda_1 x} \quad t_3 = e^{\lambda_3 x}$$

oppure

$$t_1 = e^{\lambda_1 x} \quad t_2 = x e^{\lambda_1 x} \quad t_3 = x^2 e^{\lambda_1 x}$$

per la seconda.

Sicchè queste nuove equazioni appartengono alla classe di quelle a coefficienti costanti. Esse sono:

$$t'' + [A - p(a)] t = 0$$

$$t''' + [A' - 3p(a)] t' + [E' - 2p'(a)] t = 0$$

9. Veniamo ora alle rimanenti equazioni, cominciando

da quelle del secondo ordine, le quali potranno esser tutte rappresentate da:

$$(3) \quad y'' + p y' + q y = 0,$$

quando si convenga di sostituire a p , e a q i quattro sistemi di espressioni:

$$1.^{\circ} \quad f(x, a) + f(x, b) \quad A[f(x, a) - f(x, b) + 2f(a, b) - A]$$

$$2.^{\circ} \quad 2f(x, a) \quad A$$

$$3.^{\circ} \quad f(x, a) \quad p(x) - p(x) + A f(x, a) - A^2$$

$$4.^{\circ} \quad 0 \quad A - 2p(x)$$

Il metodo d'integrazione consiste nel porre in luogo di y nella (3) la funzione di 2.^a specie $\frac{\sigma(x-\varepsilon) e^{\lambda x}}{\sigma(a)}$, nel determinare poi ε e λ in modo da avere una relazione identica. Per altro tale sostituzione si effettuerà in modo migliore cambiando nella (3) la funzione incognita, cioè ponendo $\frac{y'}{y} = v$. Si ha così

$$v' + v^2 + p v + q = 0;$$

e questa nuova equazione deve essere soddisfatta quando si prende:

$$v = \zeta(x-\varepsilon) - \zeta(x) + \lambda = -f(x, \varepsilon) + \lambda',$$

essendo

$$\lambda = \lambda' + \zeta(\varepsilon).$$

Abbiamo in tal modo la relazione

$$F(x, \varepsilon, \lambda') = 0,$$

nella quale F è una funzione della x di prima specie che diviene infinita nei punti ad apparenza singolare, in ε e talvolta anche in zero.

Annullando i termini d'infinito di F relativa a questi poli e la costante alla quale si riduce la F , si hanno sempre due relazioni fra ε e λ' le quali sono per le quattro equazioni

$$1.^{\circ} \quad \frac{1}{2} [f(a, \varepsilon) f(b, \varepsilon)] = A \quad \lambda' = f(a, \varepsilon) - A$$

$$2.^{\circ} \quad p(\varepsilon - a) - p(a) = A \quad \lambda' = f(a, \varepsilon)$$

$$3.^{\circ} \quad \frac{1}{2} f(a, \varepsilon) = A \quad \lambda' = A$$

$$4.^{\circ} \quad - p(\varepsilon) = A \quad \lambda' = 0$$

In generale si può scrivere:

$$\varphi(\varepsilon) = A \quad \lambda' = \psi(\varepsilon),$$

e, poichè la $\varphi(\varepsilon)$ è di prima specie ed ha entro il paral-

lelogrammo due poli del 1.^o ordine o uno del 2.^o, così vi sono due valori di ε ; $\varepsilon_1, \varepsilon_2$ che la verificano. E queste ci danno:

$$\begin{aligned} \lambda' &= \psi(\varepsilon_1) & \lambda'_2 &= \psi(\varepsilon_2) \\ \lambda'_1 &= \zeta(\varepsilon_1) + \psi(\varepsilon_1) & \lambda'_2 &= \zeta(\varepsilon_2) + \psi(\varepsilon_2) \end{aligned}$$

Così i due integrali di 2.^a specie della (3) saranno dati da:

$$y_1 = \frac{\sigma(x-\varepsilon_1) e^{\lambda_1 x}}{\sigma(x)} \quad y_2 = \frac{\sigma(x-\varepsilon_2) e^{\lambda_2 x}}{\sigma(x)}$$

Può peraltro essere $\varepsilon_1 = \varepsilon_2$, ed allora vi è un solo integrale di 2.^a specie; vediamo in qual modo si può avere l'altro. Chiamiamo con $2h$ la somma dei due punti d'infinito di $\wp(\varepsilon)$; cioè poniamo rispettivamente per quattro casi;

$$h = \frac{a+b}{2}, \quad h = a, \quad h = \frac{a}{2}, \quad h = 0.$$

Allora sarà all'infuori di multipli di periodi

$$\varepsilon_1 + \varepsilon_2 = 2h.$$

Quattro saranno quindi i punti del parallelogrammo nei quali vengono a coincidere $\varepsilon_1, \varepsilon_2$ quando sono eguali, cioè

$$h, \quad h+\omega, \quad h+\omega', \quad h+\omega+\omega',$$

o questi aumentati di multipli di periodi; e affinchè ε_1 ed ε_2 abbiano tali valori, bisognerà che sia:

$$A = \varphi(h) , \quad A = \varphi(h + \omega) , \quad A = \varphi(h + \omega') , \quad A = \varphi(h + \omega + \omega')$$

Osserviamo peraltro che nel 4.^o caso non può mai essere $\varepsilon_1 = \varepsilon_2 = h$ e quindi $A = \varphi(h)$, perchè allora A avrebbe un valore infinito. Ciò posto poniamo nella (3) in luogo di A l'espressione $\varphi(\varepsilon_1)$; essa, come sappiamo, ammette l'integrale di 2.^a specie

$$y_1 = \frac{\sigma(x - \varepsilon_1)}{\sigma(x)} e^{\lambda_1 x}$$

essendo

$$\lambda_1 = \zeta(\varepsilon_1) + \psi(\varepsilon_1).$$

Sicchè abbiamo l'identità :

$$y_1'' + p y_1' + q y_1 = 0$$

I termini di questa relazione sono funzioni di x ed ε_1 , e si mantengono finiti e continui, quando ciascuna di queste due variabili si consideri in un campo formato dal parallelogrammo, nel quale per altro vengano esclusi i quattro vertici ed i punti ad apparenza singolare. Ammettendo appunto che x ed ε_1 si trovino in tal parte del piano, si potrà derivare la precedente eguaglianza rapporto ad ε_1 ; avremo così l'altra relazione identica:

$$\left(\frac{\partial y_1}{\partial \varepsilon_1}\right)'' + p\left(\frac{\partial y_1}{\partial \varepsilon_1}\right)' + q\frac{\partial y_1}{\partial \varepsilon_1} + y_1\frac{\partial q}{\partial A}\frac{d\varphi(\varepsilon_1)}{d\varepsilon_1} = 0,$$

ed essendo

$$\frac{d\varphi(\varepsilon_1)}{d\varepsilon_1} = 0 \text{ per } \varepsilon_1 = h, \varepsilon_1 = h + \omega, \varepsilon_1 = h + \omega', \varepsilon_1 = h + \omega + \omega',$$

si avrà per questi valori di ε_1 :

$$\left(\frac{\partial y_1}{\partial \varepsilon_1}\right)'' + p\left(\frac{\partial y_1}{\partial \varepsilon_1}\right)' + q\frac{\partial y_1}{\partial \varepsilon_1} = 0.$$

E $\frac{\partial y_1}{\partial \varepsilon_1}$, che è una funzione della x uniforme in tutto il piano, sarà l'altro integrale della (3).

La funzione $\psi(\varepsilon)$ che ci dà il valore di λ'_1 , oltrechè nei poli di $\varphi(\varepsilon)$, diviene nelle prime due equazioni infinite del 1.^o ordine anche nel punto zero. E però, se uno dei due punti ε_1 e ε_2 , ε_1 per es. coincide con lo zero, il valore corrispondente di λ' cioè λ'_1 è infinito. Peraltro questo caso d'irregolarità nel metodo d'integrazione non è che apparente, imperocchè la quantità λ_1 risulta sempre finita. Infatti la funzione

$$\lambda = \zeta(\varepsilon) + \psi(\varepsilon)$$

è regolare nel punto zero.

Delle due quantità ε_1 ed ε_2 l'una ε_1 risulta eguale allo zero e l'altra ε_2 eguale ad $a+b$ o a $2a$, quando si dà il valore zero alla costante arbitraria A . Ma in questo caso le due equazioni divengono molto semplici, poichè in esse viene a mancare il coefficiente q di y .

La loro forma è quindi:

$$y'' + p y' = 0,$$

ed i loro integrali si possono anche determinare direttamente. L'uno di essi è costante e l'altro è dato da:

$$\int dx e^{-\int p dx}.$$

Nella prima e nella penultima equazione la determinazione di ε_1 ed ε_2 riesce piuttosto complicata; essa si effettua in modo migliore cambiando la quantità incognita ε . Si ponga nel 1.^o caso:

$$\alpha = \frac{a+b}{2} \quad \beta = \frac{a-b}{2} \quad \varepsilon = \nu + \alpha$$

e nel 2.^o

$$\varepsilon = \nu + \frac{a}{2};$$

si trova allora:

1.^o caso

$$\frac{p'(\beta)}{p(\nu) - p(\beta)} = 2A + \frac{p'(\beta)}{p(\alpha) - p(\beta)}$$

$$\lambda = \zeta(\nu) + \zeta(\alpha) + \frac{1}{2} \frac{p'(\nu)}{p(\nu) - p(\beta)} + \frac{1}{2} \frac{p'(\alpha)}{p(\alpha) - p(\beta)}$$

2.^o caso

$$\frac{p'\left(\frac{a}{2}\right)}{p(\nu) - p\left(\frac{a}{2}\right)} = 2A - \zeta(a) + 2\zeta\left(\frac{a}{2}\right)$$

$$\lambda = \zeta(\nu) + \xi\left(\frac{a}{2}\right) + A + \frac{1}{2} \frac{p'(\nu) - p'\left(\frac{a}{2}\right)}{p(\nu) - p\left(\frac{a}{2}\right)}$$

Si hanno per ν due valori eguali e di segno contrario che ci danno ε_1 e λ_1 l'uno, ε_2 e λ_2 l'altro.

9. Per le equazioni del 3.^o ordine la determinazione di ε e λ' si fa nello stesso modo: peraltro ottenuta la solita equazione $F(x, \varepsilon, \lambda') = 0$; possiamo conoscere direttamente il numero e la natura delle relazioni che si devono avere fra ε e λ' , affinchè la F risulti identicamente nulla. Basta infatti tener conto delle radici delle determinanti relative allo zero ed ai punti ad apparenza singolare e delle relazioni che si devono avere fra ε e λ' , affinchè la F risulti identicamente nulla. Basta infatti tener conto delle radici delle determinanti relative allo

zero ed ai punti ad apparenza singolare e delle relazioni esposte nei due prospetti del capitolo precedente.

Mettiamo come sempre le equazioni del 3.^o ordine sotto la forma generale

$$(4) \quad \Phi(y) = y''' + p y'' + q y' + r y = 0$$

e serviamoci per gli sviluppi di p, q, r delle notazioni che già abbiamo adoprato; si consideri allora la funzione $\Phi(y_0)$ essendo

$$y_0 = \frac{\sigma(x-\epsilon)}{\sigma(x)} e^{[\zeta(\epsilon) + \lambda'] x}$$

ove ϵ è un punto del parallelogrammo diverso da zero e dai punti a, b, c .

La y_0 ha in zero un polo del 1.^o ordine; quindi il suo sviluppo nelle vicinanze di questo punto è della forma :

$$y_0 = \frac{y}{x} + y_0 + y, x + \dots$$

Così troviamo nell'intorno di zero:

$$\begin{aligned}
 \Phi(y_0) = & \frac{1}{x^4} [-6 + 2 p_0 - q_0 + r_0] \gamma + \\
 & + \frac{1}{x^3} [(2 p_1 - q_1 + r_1) \gamma + r_0 \gamma_0] + \\
 & + \frac{1}{x^2} [(2 p_2 - q_2 + r_2) \gamma + r_1 \gamma_0 + (q_0 + r_0) \gamma_1] + \\
 & + \frac{1}{x} \{ [2 p_3 - q_3 + r_3] \gamma + r_2 \gamma_0 + (q_1 + r_1) \gamma_1 + (2 p_0 + 2 q_0 + r_0) \gamma_2 \} + \\
 & + \quad . \quad . \quad . \quad . \quad . \quad . \quad . \quad . \quad . \quad .
 \end{aligned}$$

Poichè la determinante della (4) relativa allo zero ha in tutti i casi la più piccola radice m_1 eguale a -1 , così nella precedente relazione il coefficiente di $\frac{1}{x^4}$ risulta sempre nullo. Nel 1.^o dei sei casi le altre due radici, sono $m_2=0$, $m_3=1$, e, come risulta dal 1.^o prospetto, abbiamo le relazioni:

$$\begin{array}{cccc}
 p_0=3 & q_0=0 & r_0=0 & 2 p_1 - q_1 + r_1 = 0 \\
 & 2 p_2 - q_2 + r_2 = 0 & & r_1 = 0
 \end{array}$$

dalle quali si deduce che la $\Phi(y_0)$ ha in zero un polo del 1.^o ordine; e però la $F(x, \varepsilon, \lambda')$, che è data da:

$$F(x, \varepsilon, \lambda') = \frac{1}{y_0} \Phi(y_0),$$

si mantiene finita nel punto zero.

Nel 2.^o caso si ha $m_2=0$ $m_3=2$, e, tenendo conto delle relazioni che per esso devono verificarsi, si vede che la $\Phi(y_0)$ ha un polo di 2.^o ordine; ma se annulliamo il coefficiente di $\frac{1}{x^2}$, anche quello di $\frac{1}{x}$ risulta nullo ed allora la $\Phi(y_0)$ si mantiene finita; cosicchè la F ha in zero un polo del 1.^o ordine; ma diviene infinitesima quando si annulla il residuo di questo polo.

Risultati analoghi si ottengono pei quattro rimanenti casi; abbiamo in tal modo per il punto zero:

1.^o $m_2=0$ $m_3=1$ la F si mantiene finita in zero;

2.^o $m_2=0$ $m_3=2$ la F ha un polo di 1.^o ordine, ma, annullandone il residuo, diviene infinitesima;

3.^o $m_2=0$ $m_3=3$ la F ha un polo di 1.^o ordine;

4.^o $m_2=1$ $m_3=2$ la F ha un polo di 2.^o ordine, ma, annullandone il coefficiente di $\frac{1}{x^2}$, diviene infinitesima;

5.^o $m_2=0$ $m_3=4$ la F ha un polo di 1.^o ordine;

6.^o $m_2=1$ $m_3=3$ la F ha un polo di 2.^o ordine, ma, annullandone il coefficiente di $\frac{1}{x^2}$ resta finita.

Per un punto a ad apparenza singolare abbiamo:

1.^o $r_1=0$ $r_2=1$ $r_3=3$ la F ha in a un polo del 1.^o ordine, ma, annullandone il residuo, diviene infinitesima;

2.^o $r_1=0$ $r_2=1$ $r_3=4$ la F ha un polo di 1.^o ordine;

3.^o $r_1=0$ $r_2=2$ $r_3=3$ la F ha un polo di 2.^o ordine, ma rimane finita, quando si annulla il coefficiente di $\frac{1}{(x-a)^2}$;

4.^o $r_1 = 0$ $r_2 = 1$ $r_3 = 5$ la F ha un polo di 1.^o ordine:

5.^o $r_1 = 0$ $r_2 = 2$ $r_3 = 4$ la F si comporta come nel 3.^o caso;

6.^o $r_1 = 0$ $r_2 = 2$ $r_3 = 3$ la F è infinitesima.

Peraltro quest'ultimo caso va tralasciato poichè si verifica solo nella 6.^a equazione che già abbiamo considerato.

Cambiando convenevolmente questi risultati relativi allo zero e l al punto a , troviamo per le 12 equazioni che ci restano da considerare il numero delle relazioni che si devono avere fra ε e λ' . Per avere poi effettivamente queste relazioni basta porre in ogni caso la F sotto la forma :

$$F(x, \varepsilon, \lambda') = v'' + 3v v' + v^3 + p(v' + v^2) + qv + r,$$

essendo

$$v = \frac{y'_0}{y_0} = -f(x, \varepsilon) + \lambda',$$

e quindi determinare in funzione di ε e λ' quei soli coefficienti degli sviluppi della F che dobbiamo eguagliare a zero affinchè essa divenga nulla. Sebbene ε sia un polo del 1.^o ordine per F, non si è mai tenuto conto di esso, poichè; ridotta la F a non avere altri poli nel parallelogrammo, bisogna che il residuo di ε resulti nullo identicamente.

Osserviamo poi che i coefficienti degli sviluppi di F

relativi a zero ed ai punti a sono funzioni doppiamente periodiche di ε e polinomi razionali, interi rispetto a λ' di grado non superiore al terzo. In particolare quelli di $\frac{1}{x^2}$, $\frac{1}{(x-a)^2}$ ec. sono del 1.^o grado, i residui invece sono del 2.^o grado ed i termini noti del 3.^o. Inoltre è facile vedere che nei polinomi relativi a queste tre specie di termini la più alta potenza di λ' è sempre moltiplicata per una quantità numerica; sicchè le relazioni fra ε e λ' possono mettersi sotto una delle tre forme:

$$\lambda' = \gamma \quad , \quad \lambda'^2 + \alpha \lambda' + \alpha' = 0$$

$$\lambda'^3 + \beta \lambda'^2 + \beta' \lambda' + \beta'' = 0 ,$$

ove le α , β , γ sono funzioni di ε di 1.^a specie.

Le 13 equazioni del 3.^o ordine differiscono fra loro, sia per il numero, sia per la forma delle relazioni fra ε e λ' . Così ad esempio per la prima abbiamo nel punto zero $m_2=0$, $m_3=1$, e nei suoi tre punti a , b , c ad apparenza singolare si ha invece:

$$r_1=0 \quad . \quad r_2=1 \quad , \quad r_3=3 .$$

Di qui si vede che la F è finita in zero, e diviene infinita del 1.^o ordine nei punti a , b , c , ma diviene infinitesima in questi stessi punti quando si annullano i suoi tre residui, sicchè in questo caso si hanno tre relazioni fra ε e λ' di 2.^o grado in λ' . Facendo considerazioni analoghe a queste su tutte le 13 equazioni del 3.^o ordine si

può vedere faci'mente che esse si dividono in cinque gruppi.

Il primo, per il quale si hanno tre relazioni di 2.^o grado in λ' è formato dalla 1.^a e dalla 7.^a equazione; appartengono al secondo la 2.^a, la 8.^a e la 10.^a con due relazioni di 2.^o grado; al terzo la 3.^a, la 9.^a, la 11.^a con una relazione di 1.^o grado e una di 2.^o; al quarto la 4.^a e la 12.^a con una di 2.^o e una di 3.^o e finalmente al quinto la 5.^a e la 13.^a con una di 1.^o e una di 3.^o

Possiamo anche dividere le 11 equazioni in due sole classi, comprendendo nella prima quelle per le quali non si hanno relazioni di 1.^o grado in λ' e nella seconda le rimanenti. Così appartengono alla 1.^a classe le equazioni del 1.^o del 2.^o e del 4.^o gruppo, ed alla 2.^a quelle del 3.^o e del 5.^o.

10. Queste ultime cinque equazioni formanti la 2.^a classe offrono per l'integrazione maggior semplicità delle altre, ed hanno molta analogia con quelle già studiate del 2.^o ordine.

Fra le due relazioni che per esse abbiamo si può eliminare λ' , ricavando il suo valore da quella di 1.^o grado e sostituendolo nell'altra. Si ottiene così un'equazione con la sola ϵ , la quale accompagnata con quella del 1.^o grado in λ' ci determina queste due incognite.

Ecco appunto le due relazioni che si hanno nei cinque casi:

1. ^o	3. ^a equazione
-----------------	---------------------------

$$\lambda' = A - f(\varepsilon, b) - f(a, b)$$

$$2 f(\varepsilon, a) f(\varepsilon, b) + [f(\varepsilon, a) - f(\varepsilon, b)] [2 f(a, b) - 3 A] + \\ + 3 A f(a, b) - 2 A^2 - 2 p(\varepsilon) - 2 p(b) - 3 p(a) - \\ - p(\varepsilon - b) - p(a - b) = A';$$

2.^o

5.^a equazione

$$\lambda' = - \left[f(\varepsilon, a) + \frac{R'}{3} \right] -$$

$$- \frac{1}{2} \left[p'(\varepsilon - a) + p'(a) \right] + R' p(\varepsilon - a) - \frac{2R'^3}{27} = E';$$

3.^o

9.^a equazione

$$\lambda' = - [f(\varepsilon, a) + A]$$

$$p(a) - p(\varepsilon - a) - 3 A f(\varepsilon, a) - 3 A^2 = E,$$

4.^o

11.^a equazione

$$\lambda' = A$$

$$- [p(\varepsilon) + 2 p(a) + 3 A f(\varepsilon, a) + 2 A^2] = A';$$

5.^o

13.^a equazione

$$\lambda' = -\frac{R}{3}$$

$$\frac{1}{2} p'(\varepsilon) + R p(\varepsilon) - \frac{2}{27} R^3 = E'.$$

Così, chiamando con M e N le due costanti arbitrarie delle equazioni, possiamo scrivere per questi cinque casi :

$$(5) \quad \varphi(\varepsilon, M) = N,$$

$$(6) \quad \lambda' = \psi(\varepsilon, N),$$

e la $\varphi(\varepsilon, M)$ è una funzione di ε doppiamente periodica del 3.^o ordine; sicchè in generale vi sono entro il parallelogrammo tre valori distinti di ε ; $\varepsilon_1, \varepsilon_2, \varepsilon_3$ che verificano la (5), i quali, sostituiti nella (6), ci danno per λ' tre valori corrispondenti $\lambda'_1, \lambda'_2, \lambda'_3$, e ci permettono così di costruire completamente tre integrali particolari di 2.^a specie.

Vi sono peraltro dei casi di eccezione che dobbiamo pure considerare; così ad es. può darsi che due delle radici $\varepsilon_1, \varepsilon_2, \varepsilon_3$ o anche tutte tre siano coincidenti. Ciò avviene quando assieme alla (5) è verificata anche l'altra

$$(7) \quad \frac{\partial \varphi(\varepsilon, M)}{\partial \varepsilon} = 0.$$

In questo caso le M e N non sono più arbitrarie, ma sono legate fra loro da una relazione algebrica $\Pi(M, N) = 0$, e possono anche esprimersi in funzione di un parametro arbitrario. Difatti la (7) risulta sempre del 1.^o grado in M ; e si può quindi mettere sotto la forma $M = \theta_1(\varepsilon)$, e, sostituendo poi questa espressione di M nella (5), si ottiene $N = \theta_2(\varepsilon)$; sicchè, indicando con ε_0 il parametro arbitrario si può prendere $M = \theta_1(\varepsilon_0)$, $N = \theta_2(\varepsilon_0)$. Poichè le funzioni θ_1 e θ_2 sono di prima specie, così basterà far variare ε_0 entro il 1.^o parallelogrammo; allora dei tre valori di ε che verificano la (5), due sono eguali a ε_0 ed il 3.^o all'infuori di multipli di periodi è dato da $3h - 2\varepsilon_0$, essendo $3h$ eguale ad $a + 2b$ nel 1.^o caso, a $3a$ nel 2.^o, a $2a$ nel 3.^o, ad a nel 4.^o ed allo zero nel 5.^o.

Se poi per il parametro ε_0 si prende uno qualunque dei nove punti del parallelogrammo principale espressi da $\varepsilon_0 = h + \frac{2m\omega + 2n\omega'}{3}$, essendo m ed n numeri interi convenienti, allora i tre valori di ε sono coincidenti ed eguali ad ε_0 , ed oltre alla (5) ed alla (7) è verificata anche l'altra relazione

$$(8) \quad \frac{\partial^2 \varphi(\varepsilon, M)}{\partial \varepsilon^2} = 0.$$

Ecco ora in qual modo si possono ottenere gl' integrali che non sono di 2.^a specie; si ponga nell'equazione in luogo di M l'espressione $\theta_1(\varepsilon_0)$ ed in luogo di N l'altra $\varphi(\varepsilon_1, \theta_1(\varepsilon_0))$, essendo ε_0 ed ε_1 due punti qualun-

que del parallelogrammo; si osserva allora che la φ per $\varepsilon_1 = \varepsilon_0$ si riduce a $\theta_2(\varepsilon_0)$. In tal modo non si fa altro che esprimere le due costanti arbitrarie M ed N in funzione di altre due ε_0 ed ε_1 , e si ha così il vantaggio che dei tre integrali di 2.^a specie dell'equazione, l'uno è subito determinato essendo espresso da:

$$y_1 = \frac{\sigma(x - \varepsilon_1)}{\sigma(x)} e^{[\zeta(\varepsilon_1) + \psi(\varepsilon_1, M)]x}$$

e però abbiamo l'identità:

$$y_1''' + p y_1'' + q y_1' + r y_1 = 0.$$

I termini di questa relazione identica sono funzioni finite e continue di x , ε_0 ed ε_1 quando ciascuna di queste variabili si consideri in un campo formato dal parallelogrammo, nel quale peraltro vengono esclusi i vertici ed i punti ad apparenza singolare. Facendo appunto variare x , ε_0 , ε_1 fra tali limiti, potremo derivare rapporto ad ε_1 la precedente eguaglianza, ed avremo così l'altra relazione identica:

$$\begin{aligned} & \left(\frac{\partial y_1}{\partial \varepsilon_1}\right)''' + p \left(\frac{\partial y_1}{\partial \varepsilon_1}\right)'' + q \left(\frac{\partial y_1}{\partial \varepsilon_1}\right)' + r \frac{\partial y_1}{\partial \varepsilon_1} + \\ & + y_1 \frac{\partial q}{\partial N} \frac{\partial}{\partial \varepsilon_1} \varphi(\varepsilon_1, \theta_1(\varepsilon_0)) + y_1 \frac{\partial r}{\partial N} \frac{\partial}{\partial \varepsilon_1} \varphi(\varepsilon_1, \theta_1(\varepsilon_0)) = 0. \end{aligned}$$

Ma per la (7) gli ultimi due termini si riducono allo zero quando è $\varepsilon_1 = \varepsilon_0$, sicchè abbiamo:

$$\left(\frac{\partial y_1}{\partial \varepsilon_1}\right)'''_{\varepsilon_0} + p \left(\frac{\partial y_1}{\partial \varepsilon_1}\right)''_{\varepsilon_0} + q_{\varepsilon_0} \left(\frac{\partial y_1}{\partial \varepsilon_1}\right)'_{\varepsilon_0} + r_{\varepsilon_0} \left(\frac{\partial y_1}{\partial \varepsilon_1}\right)_{\varepsilon_0} = 0$$

Quindi $\frac{\partial y_1}{\partial \varepsilon_1}$, che è una funzione uniforme in tutto il piano, sarà per $\varepsilon_1 = \varepsilon_0$ un' integrale della equazione.

Derivando poi la prima di queste due ultime relazioni rapporto ad ε_1 e facendo $\varepsilon_1 = \varepsilon_0$, si ha:

$$\begin{aligned} &\left(\frac{\partial^2 y_1}{\partial \varepsilon_1^2}\right)'''_{\varepsilon_0} + p \left(\frac{\partial^2 y_1}{\partial \varepsilon_1^2}\right)''_{\varepsilon_0} + q_{\varepsilon_0} \left(\frac{\partial^2 y_1}{\partial \varepsilon_1^2}\right)'_{\varepsilon_0} + r_{\varepsilon_0} \left(\frac{\partial^2 y_1}{\partial \varepsilon_1^2}\right)_{\varepsilon_0} + \\ &+ \left[y_1' \frac{\partial q}{\partial N} \frac{\partial^2 \varphi (\varepsilon_1, \theta_1 (\varepsilon_0))}{\partial \varepsilon_1^2} \right]_{\varepsilon_0} + \\ &+ \left[y_1 \frac{\partial r}{\partial N} \frac{\partial^2 \varphi (\varepsilon_1, \theta_1 (\varepsilon_0))}{\partial \varepsilon_1^2} \right]_{\varepsilon_0} \end{aligned}$$

Ma a causa della (8) gli ultimi due termini sono nulli quando ε_0 coincide con uno dei nove punti

$$h + \frac{2 m \omega + 2 n \omega'}{3}$$

quindi abbiamo in questo caso

$$\left(\frac{\partial^2 y_1}{\partial \varepsilon_1^2}\right)'''_{\varepsilon_0} + p \left(\frac{\partial^2 y_1}{\partial \varepsilon_1^2}\right)''_{\varepsilon_0} + q_{\varepsilon_0} \left(\frac{\partial^2 y_1}{\partial \varepsilon_1^2}\right)'_{\varepsilon_0} + r_{\varepsilon_0} \left(\frac{\partial^2 y_1}{\partial \varepsilon_1^2}\right)_{\varepsilon_0} = 0$$

e così resta dimostrato che quando è $\varepsilon_3 = \varepsilon_2 = \varepsilon_1$ i tre integrali dell' equazione sono espressi da

$$y_1, \quad \frac{\partial y_1}{\partial \varepsilon_1}, \quad \frac{\partial^2 y_1}{\partial \varepsilon_1^2}$$

Quando una delle 3 radici, $\varepsilon_1, \varepsilon_2, \varepsilon_3$, ε_1 per es. è eguale allo zero, il che può accadere soltanto per la 3.^a e 5.^a equazione, il valore di λ'_1 , è infinito, ma quello di λ_1 risulta finito e l'integrale y_1 viene ad avere la forma $y_1 = e^{\lambda_1 x}$. Se poi è anche $\varepsilon_2 = \varepsilon_3 = 0$, gli altri integrali y_2, y_3 che non sono di 2.^a specie si ottengono da y_1 con la regola precedente, vale a dire si lascia dapprima in y_1 indeterminata la quantità ε_1 , e si fa $\varepsilon_1 = 0$ dopo avere eseguito le derivazioni.

Fra le tre radici della (5) sussiste la relazione :

$$(9) \quad \varepsilon_1 + \varepsilon_2 + \varepsilon_3 = 3 h + 2 m \omega + 2 n \omega',$$

con m ed n numeri interi convenienti. Peraltro può accadere che una di queste radici venga a mancare, ciò si ha infatti nel 1.^o caso quando è $3 A - 4 f(a, b) = 0$ e nel 3.^o e 4.^o quando è $A = 0$. Ma allora si ottiene un integrale di 2.^a specie considerando come una delle radici il punto a per il 1.^o e 4.^o caso e lo zero per il 3.^o; così questa quantità, che si prende per la radice che manca, è tale che assieme alle due esistenti verifica sempre la (9).

Si può quindi ritenere che si hanno sempre tre radici $\varepsilon_1, \varepsilon_2, \varepsilon_3$, e si dimostra facilmente che anche in questi casi speciali che abbiamo citato gl' integrali che non sono

di 2.^a specie si ottengono sempre con la medesima regola. Così, supponendo ad es. che si tratti del 1.^o caso e che sia $\varepsilon_3 = \varepsilon_2 = \varepsilon_1 = a$, per avere y_1 , ed y_2 si lascia dapprima in y_1 indeterminata la quantità ε_1 e si fa $\varepsilon_1 = a$ dopo avere eseguito le derivazioni.

Abbiamo finalmente da osservare che dei nove punti

$$h + \frac{2 m \omega + 2 n \omega'}{3}$$

nei quali vengono a coincidere le tre radici quando sono eguali, deve escludersi il primo, h nel 2.^o e 5.^o caso, poichè i valori corrispondenti di M ed N risultano infiniti.

11. Veniamo ora alle equazioni della prima classe, delle quali considereremo soltanto la prima del 1.^o gruppo, poichè i ragionamenti che faremo per essa potranno anche applicarsi alle cinque che restano.

Per la prima equazione abbiamo:

$$\begin{aligned} \lambda'^2 + \alpha \lambda' + \alpha' &= 0 \\ (10) \quad \lambda'^2 + \beta \lambda' + \beta' &= 0 \\ \lambda'^2 + \gamma \lambda' + \gamma' &= 0 \end{aligned}$$

essendo

$$\begin{aligned} \alpha &= A + 2 f(\varepsilon, a) & \alpha' &= p(\varepsilon) + 2 p(a) + A f(\varepsilon, a) + A' \\ \beta &= B + 2 f(\varepsilon, b) & \beta' &= p(\varepsilon) + 2 p(b) + B f(\varepsilon, b) + B' \\ \gamma &= C + 2 f(\varepsilon, c) & \gamma' &= p(\varepsilon) + 2 p(c) + C f(\varepsilon, c) + C' \end{aligned}$$

Dalle (10) si deduce subito:

$$\Delta = \begin{vmatrix} 1 & \alpha & \alpha' \\ 1 & \beta & \beta' \\ 1 & \gamma & \gamma' \end{vmatrix} = 0$$

e il determinante Δ , considerato come funzione di ε , è di prima specie, ed ha tre poli del 1.^o ordine entro il parallelogrammo nei punti a, b, c . Indicando con R_a, R_b, R_c i loro residui rispettivi, si ha:

$$R_a = 3A(B-C) + 4[p(c) - p(b)] + \\ + 4(A-B)f(a, b) - 4(A-C)f(a, c),$$

ed altre due espressioni si ottengono per R_b ed R_c facendo ruotare A, B, C ed a, b, c .

Ponendo

$$S = \begin{vmatrix} 1 & A & A' \\ 1 & B & B' \\ 1 & C & C' \end{vmatrix}$$

si trova:

$$\Delta = S - R_a f(\varepsilon, a) - R_b f(\varepsilon, b) - R_c f(\varepsilon, c) = 0.$$

Eliminando λ' fra le (10) combinate a due a due si ottiene:

$$\Delta_a = \begin{vmatrix} 1 & \beta & \beta' & 0 \\ 0 & 1 & \beta & \beta' \\ 1 & \gamma & \gamma' & 0 \\ 0 & 1 & \gamma & \gamma' \end{vmatrix} = (\beta' - \gamma') + (\beta - \gamma)(\beta\gamma' - \beta'\gamma) = 0$$

$$\Delta_\beta = (\gamma' - \alpha')^2 + (\gamma - \alpha)(\gamma\alpha' - \gamma'\alpha) = 0$$

$$\Delta_\gamma = (\alpha' - \beta')^2 + (\alpha - \beta)(\alpha\beta' - \alpha'\beta) = 0$$

e le tre funzioni di ε , Δ_α , Δ_β , Δ_γ sono legate a Δ dalle relazioni :

$$\Delta_\alpha = [f(\varepsilon, b) - f(\varepsilon, c) - f(a, b) + f(a, c)] \Delta$$

$$\Delta_\beta = [f(\varepsilon, c) - f(\varepsilon, a) - f(b, c) + f(b, a)] \Delta$$

$$\Delta_\gamma = [f(\varepsilon, a) - f(\varepsilon, b) - f(c, a) + f(c, b)] \Delta$$

Supponiamo per ora che i residui R_a , R_b , R_c siano differenti da zero, sicchè vi saranno sempre tre valori di ε , ε_1 , ε_2 , ε_3 che annullano Δ e per conseguenza anche Δ_α , Δ_β , Δ_γ . Supponiamo ancora che α , β , γ non diventino eguali fra loro nei punti ε_1 , ε_2 , ε_3 , e consideriamo le tre funzioni di ε

$$\lambda' = -\frac{\beta' - \gamma'}{\beta - \gamma}, \quad \mu' = -\frac{\gamma' - \alpha'}{\gamma - \alpha}, \quad \nu' = -\frac{\alpha' - \beta'}{\alpha - \beta}.$$

Per esse abbiamo:

$$\lambda'^2 + \alpha \lambda' + \alpha' = \frac{\Delta_\alpha - (\beta - \gamma) \Delta}{(\beta - \gamma)^2}$$

$$(11) \quad \lambda'^2 + \beta \lambda' + \beta' = \frac{\Delta_\alpha}{(\beta - \gamma)^2}$$

$$\lambda'^2 + \gamma \lambda' + \gamma' = \frac{\Delta_\alpha}{(\beta - \gamma)^2}$$

e relazioni analoghe si hanno per μ' e ν' .

Essendo h una funzione di ε , indichiamo con

$$h_i, \frac{d h_i}{d \varepsilon_i}, \frac{d^2 h_i}{d \varepsilon_i^2} \dots \dots$$

le espressioni

$$h, \frac{d h}{d \varepsilon}, \frac{d^2 h}{d \varepsilon^2} \dots \dots$$

nelle quali ad ε è stato sostituito ε_i . Ciò posto si ha:

$$\lambda'_i = \mu'_i = \nu'_i \text{ per } i = 1, 2, 3$$

e queste quantità, accoppiate con ε_i , verificano le (10) sicchè abbiamo per gl'integrali di 2.^a specie le tre espressioni:

$$\begin{aligned}
 y_i &= \frac{\sigma(x-\varepsilon_i)}{\sigma(x)} e^{[\zeta'(\varepsilon_i) + \lambda'_i]x} = \frac{\sigma(x-\varepsilon_i)}{\sigma(x)} e^{[\zeta(\varepsilon_i) + \mu'_i]x} \\
 &= \frac{\sigma(x-\varepsilon_i)}{\sigma(x)} e^{[\zeta(\varepsilon_i) + \nu'_i]x}
 \end{aligned}$$

Sia ora $\varepsilon_2 = \varepsilon_1$, e preso l'integrale y_1 sotto una delle tre forme precedenti, per es. quella con λ'_1 si ponga:

$$y_2 = y_1 [-\zeta(x-\varepsilon_1) + \{ \rho_1 - p(\varepsilon_1) \} x],$$

essendo ρ_1 una costante per ora indeterminata. Si sostituisca questa funzione ad y nell'equazione e si divida per y_1 ; allora ponendo $v_1 = \frac{y_1'}{y_1}$, si ottiene:

$$\begin{aligned}
 &[3(v_1' + v_1^2) + 2p v_1 + q] [p(x-\varepsilon_1) + \rho_1 - p(\varepsilon_1)] + \\
 &+ [3v_1 + p] p'(x-\varepsilon_1) + p''(x-\varepsilon_1) = 0.
 \end{aligned}$$

Si può vedere che il primo membro di questa eguaglianza risulta identicamente nullo, quando, considerato come funzione della x , si eguagliano a zero i suoi residui relativi ai tre poli del 1.^o ordine a , b , c . Così si dovrà porre:

$$2 \rho_1 \lambda'_1 + \alpha_1 \rho_1 + \lambda'_1 \frac{d \alpha_1}{d \varepsilon_1} + \frac{d \alpha'_1}{d \varepsilon_1} = 0$$

$$2 \rho_1 \lambda'_1 + \beta_1 \rho_1 + \lambda'_1 \frac{d \beta_1}{d \varepsilon_1} + \frac{d \beta'_1}{d \varepsilon_1} = 0$$

$$2 \rho_1 \lambda'_1 + \gamma_1 \rho_1 + \lambda'_1 \frac{d \gamma_1}{d \varepsilon_1} + \frac{d \gamma'_1}{d \varepsilon_1} = 0.$$

Essendo $\varepsilon_1 = \varepsilon_2$, sarà ε_1 uno zero di 2.^o ordine per Δ , Δ_α , Δ_β , Δ_γ , e quindi anche per i secondi ed i primi membri delle (11); e però le derivate di questi ultimi dovranno risultare nulle per $\varepsilon = \varepsilon_1$; avremo quindi:

$$2 \lambda'_1 \frac{d \lambda'_1}{d \varepsilon_1} + \alpha_1 \frac{d \lambda'_1}{d \varepsilon_1} + \lambda'_1 \frac{d \alpha_1}{d \varepsilon_1} + \frac{d \alpha'_1}{d \varepsilon_1} = 0$$

$$2 \lambda'_1 \frac{d \lambda'_1}{d \varepsilon_1} + \beta_1 \frac{d \lambda'_1}{d \varepsilon_1} + \lambda'_1 \frac{d \beta_1}{d \varepsilon_1} + \frac{d \beta'_1}{d \varepsilon_1} = 0$$

$$2 \lambda'_1 \frac{d \lambda'_1}{d \varepsilon_1} + \gamma_1 \frac{d \lambda'_1}{d \varepsilon_1} + \lambda'_1 \frac{d \gamma_1}{d \varepsilon_1} + \frac{d \gamma'_1}{d \varepsilon_1} = 0,$$

e le relazioni contenenti ρ_1 saranno soddisfatte prendendo

$\rho_1 = \frac{d \lambda'_1}{d \varepsilon_1}$. Se si fosse invece partiti dalle altre due espressioni di y_1 , si sarebbe ottenuto $\rho_1 = \frac{d \mu'_1}{d \varepsilon_1}$, $\rho_1 = \frac{d \nu'_1}{d \varepsilon_1}$.

Del resto si può trovare direttamente

$$\frac{d \lambda_1'}{d \varepsilon_1} = \frac{d \mu_1'}{d \varepsilon_1} = \frac{d \nu_1'}{d \varepsilon_1};$$

sicchè, qualunque sia l'espressione che si prende per y_1 , abbiamo

$$y_2 = \frac{d y_1}{d \varepsilon_1}$$

Se poi è anche $\varepsilon_3 = \varepsilon_1$, ed in questo caso ε_1 coincide con uno dei nove punti del parallelogrammo

$$\frac{a + b + c + 2 m \omega + 2 n \omega'}{3},$$

essendo m ed n numeri interi convenienti, si trova che il terzo integrale è dato da :

$$y_3 = \frac{d^2 y_1}{d \varepsilon_1^2}$$

Supponiamo ora che nel punto ε_1 infinitesimo del 1.^o ordine di Δ due delle tre funzioni $\alpha, \beta, \gamma, \beta$ e γ per es. divengano uguali fra loro, cioè sia $\beta_1 = \gamma_1$; allora, dovendo ε_1 annullare Δ_α , sarà anche $\beta_1' = \gamma_1'$ ed ε_1 sarà per Δ_α un'infinitesimo di 2.^o ordine almeno; ma dei due fattori, di cui si compone Δ_α , l'uno Δ ha uno zero del 1.^o ordine in ε_1 , e l'altro ha due zeri pure del 1.^o

ordine in a e $b + c - a$, dei quali il primo va escluso poichè in esso Δ diviene infinito, e però dovrà essere all'infuori di multipli di periodi $\varepsilon_1 = b + c - a$, ed ε_1 sarà quindi per Δ_α un infinitesimo di 2.^o ordine. In questo caso la funzione λ' può anche divenire infinita in ε_1 , e, se pure ha un valore finito λ'_1 in questo punto, le quantità λ'_1 ed ε_1 non verificano più le (10) poichè i secondi membri delle (11) non possono mai annullarsi per $\varepsilon = \varepsilon_1$. Sicchè deve essere $\lambda'_1 \begin{matrix} > \\ < \end{matrix} \mu'_1 = \nu'_1$; la qual cosa del resto si può anche vedere direttamente partendo da Δ . Peraltro μ'_1 e ν'_1 possono sempre servire per la costruzione dell'integrale y_1 , per il quale deve quindi escludersi la prima delle tre forme indicate.

Sia ora ε_1 un infinitesimo di 2.^o ordine di Δ , e si abbia sempre $\beta_1 = \gamma_1$; allora essendo

$$\lambda' - \mu' = \frac{\Delta}{(\beta - \gamma)(\gamma - \alpha)},$$

avremo $\lambda'_1 = \mu'_1 = \nu'_1$ se ε_1 è infinitesimo del primo ordine $\beta - \gamma$; ed invece sarà $\lambda'_1 \begin{matrix} > \\ < \end{matrix} \mu'_1 = \nu'_1$ quando ε_1 è uno zero di secondo ordine per $\beta - \gamma$. Nel 1.^o caso i primi e per conseguenza anche i secondi membri della (11) dovranno annullarsi per $\varepsilon = \varepsilon_1$; e però dovrà essere all'infuori di multipli di periodi $\varepsilon_1 = b + c - a$. L'espressione

$$\frac{d}{d\varepsilon_1} \left[\frac{\Delta}{(\beta - \gamma)(\gamma - \alpha)} \right]$$

si mantiene finita in ε_1 ; perciò si avrà:

$$\frac{d \lambda_1'}{d \varepsilon_1} > \frac{d \mu_1'}{d \varepsilon_1} = \frac{d \nu_1'}{d \varepsilon_1}.$$

Di qui si conclude che, mentre per gl' integrali y_1 possiamo prendere tutte tre l'espressioni quella con λ_1' va tralasciata per la formazione di y_2 . Essa poi non serve più nemmeno per y_1 quando siamo nel 2.^o caso, nel quale ε_1 coincide con uno dei quattro punti del parallelogrammo

$$\frac{b+c}{2} + r \omega + s \omega'.$$

Se finalmente ε_1 è un infinitesimo di 3.^o ordine di Δ , ed è sempre $\beta_1 = \gamma_1$, $\beta_1' = \gamma_1'$, si trova che esso è uno zero del 1.^o ordine soltanto per $\beta - \gamma$, e si ottiene:

$$\varepsilon_1 = \frac{a+b+c+2m\omega+2n\omega'}{3} = b+c-a+2h\omega+2k\omega',$$

con m, n, h, k numeri interi; quindi si ha:

$$a = \frac{b+c+(3h-m)\omega+(3k-n)\omega'}{2}$$

ossia

$$b+c = 2a + (m-3h)\omega + (n-3k)\omega';$$

e per ε_1 abbiamo

$$\varepsilon_1 = a + (m - h) \omega + (n - k) \omega'.$$

Una delle due differenze $m - h$ ed $n - h$ dovrà essere dispari, poichè altrimenti si avrebbe $\varepsilon_1 = a$, il che è impossibile. Quindi all'infuori di multipli di periodi potrà essere :

$$b + c = 2a + \omega, \quad b + c = 2a + \omega', \quad b + c = 2a + \omega + \omega'$$

ed i valori di ε_1 saranno rispettivamente :

$$\varepsilon_1 \equiv a + \omega, \quad \varepsilon_1 \equiv a + \omega', \quad \varepsilon_1 \equiv a + \omega + \omega'.$$

In questi casi la prima delle tre espressioni di y_1 ci può dare y_1 ed y_2 , ma non serve per y_3 .

12. Quando in un punto ε_1 le funzioni α, β, γ divengono eguali fra loro, lo stesso deve accadere di α', β', γ' ed ε_1 è allora un'infinitesimo di 2.^o ordine almeno per $\Delta_\alpha, \Delta_\beta, \Delta_\gamma$, e quindi anche per Δ .

Dalle relazioni $\alpha_1 = \beta_1 = \gamma_1$ si ricava poi

$$\begin{aligned} A &= \frac{2}{3} [f(\varepsilon_1, b) + f(\varepsilon_1, c) - 2 f(\varepsilon_1, a)] \\ (12) \quad B &= \frac{2}{3} [f(\varepsilon_1, c) + f(\varepsilon_1, a) - 2 f(\varepsilon_1, b)] \\ C &= \frac{2}{3} [f(\varepsilon_1, a) + f(\varepsilon_1, b) - 2 f(\varepsilon_1, c)] \end{aligned}$$

Viceversa, se prendiamo le A , B , C sotto questa forma, essendo allora ε_1 un parametro arbitrario, si ha che esso è uno zero di 2.^o ordine almeno per Δ , e che per $\varepsilon = \varepsilon_1$ divengono eguali fra loro le α, β, γ e le α', β', γ' .

Supponendo dapprima che ε_1 sia uno zero di 2.^o ordine per Δ , osserviamo che in generale i secondi ed i primi membri delle (11) e di quelle analoghe con μ' e ν' non si annullano per $\varepsilon = \varepsilon_1$, e le quantità $\lambda'_1, \mu'_1, \nu'_1$, se pure non sono infinite, sono sempre differenti le une dalle altre.

Considerando allora nelle (10) la sola λ' come incognita, si ottiene per essa:

$$\begin{aligned} \delta &= -\frac{\alpha}{2} + \sqrt{\frac{\alpha^2}{4} - \alpha'} & \delta &= -\frac{\alpha}{2} - \sqrt{\frac{\alpha^2}{4} - \alpha'} \\ \chi &= -\frac{\beta^2}{2} + \sqrt{\frac{\beta^2}{4} - \beta^2} & \chi' &= -\frac{\beta}{2} - \sqrt{\frac{\beta^2}{4} - \beta'} \\ \pi &= -\frac{\gamma}{2} + \sqrt{\frac{\gamma^2}{4} - \gamma'} & \pi &= -\frac{\gamma}{2} - \sqrt{\frac{\gamma^2}{4} - \gamma'} \end{aligned}$$

ed abbiamo $\delta_1 = \chi_1 = \pi_1$, $\delta'_1 = \chi'_1 = \pi'_1$ e le $\delta_1, \delta' \dots$ accoppiate con ε_1 verificano le (10); e però esse ci danno due integrali di 2.^a specie, i quali hanno la forma:

$$\begin{aligned} y_1 &= \frac{\sigma(x - \varepsilon_1)}{\sigma(x)} e^{[\zeta(\varepsilon_1) + \delta_1] x} \\ y_2 &= \frac{\sigma(x - \varepsilon_1)}{\sigma(x)} e^{[\zeta(\varepsilon_1) + \delta'_1] x} \end{aligned}$$

ed altre espressioni si hanno per y_1 e y_2 servendoci di χ e di π .

Tenendo conto delle (12) si ottiene:

$$\delta_1 = \chi_1 = \pi_1 = -\frac{1}{3} \sum_{abc} f(\varepsilon_1, a) + \sqrt{\sum_{abc} p(\varepsilon_1 - a)}$$

$$\delta'_1 = \chi'_1 = \pi'_1 = -\frac{1}{3} \sum_{abc} f(\varepsilon_1, a) - \sqrt{\sum_{abc} p(\varepsilon_1 - a)}$$

Se poi è

$$\sum_{abc} p(\varepsilon_1 - a) = 0$$

e quindi

$$\delta_1 = \delta'_1, \quad \chi_1 = \chi'_1, \quad \pi_1 = \pi'_1$$

l'integrale y_2 non è più di seconda specie, ed allora si vede che è dato da $y_2 = x y_1$.

Sia ora ε_1 uno zero di 3.^o ordine per Δ , e supponiamo

$$\sum_{abc} p(\varepsilon_1 - a) \gtrless 0;$$

allora il solo integrale y_3 non è di 2.^a specie, e si può ottenere nel modo seguente.

Delle tre differenze $\alpha - \beta$, $\beta - \gamma$, $\gamma - \alpha$ due almeno $\alpha - \beta$ e $\gamma - \alpha$ per es. devono divenire in ε_1 infinitesime

del 1.^o ordine soltanto, poichè, se tutte tre avessero in ε_1 uno zero di 2.^o ordine sarebbe

$$p(\varepsilon_1 - a) = p(\varepsilon_1 - b) = p(\varepsilon_1 - c),$$

il che è impossibile.

Ora essendo:

$$\mu' - \nu' = \frac{\Delta}{(\gamma - \alpha)(\alpha - \beta)}$$

si trova subito

$$\mu'_1 = - \frac{\frac{d\gamma'_1}{d\varepsilon_1} - \frac{d\alpha'_1}{d\varepsilon_1}}{\frac{d\gamma_1}{d\varepsilon_1} - \frac{d\alpha_1}{d\varepsilon_1}} = \nu'_1 = - \frac{\frac{d\alpha'_1}{d\varepsilon_1} - \frac{d\beta'_1}{d\varepsilon_1}}{\frac{d\alpha_1}{d\varepsilon_1} - \frac{d\beta_1}{d\varepsilon_1}}$$

e la μ'_1 o la ν'_1 accoppiata con ε_1 verifica le (10), e però deve essere $\mu'_1 = \nu'_1 = \delta_1 = \chi_1 = \pi_1$ oppure $\mu'_1 = \nu'_1 = \delta'_1 = \chi'_1 = \pi'_1$: Sia ad esempio verificata la prima di queste relazioni.

Se poi anche $\beta - \gamma$ ha in ε_1 uno zero del 1.^o ordine abbiamo pure:

$$\lambda'_1 = - \frac{\frac{d\beta'_1}{d\varepsilon_1} - \frac{d\gamma'_1}{d\varepsilon_1}}{\frac{d\beta_1}{d\varepsilon_1} - \frac{d\gamma_1}{d\varepsilon_1}} = \mu'_1 = \nu'_1 = \delta_1 = \chi_1 = \pi_1$$

Ma se la $\beta - \gamma$ diviene in ε_1 infinitesima d'ordine su-

periore al primo, lo stesso deve accadere per $\beta' - \gamma'$, e ciò si vede considerando la Δ_α . In questo caso abbiamo quindi :

$$\frac{d\beta'_1}{d\varepsilon_1} = \frac{d\gamma'_1}{d\varepsilon_1}, \quad \frac{d\beta_1}{d\varepsilon_1} = \frac{d\gamma_1}{d\varepsilon_1}.$$

Prendiamo ora per y_1 una delle tre espressioni precedenti per es. quella con δ_1 e vediamo se il terzo integrale y_3 può avere la forma:

$$y_3 = y_1 [- \zeta (x - \varepsilon_1) + \{ \rho_1 - p(\varepsilon_1) \} x]$$

Si trova che esso verifica l'equazione quando la costante ρ_1 soddisfa alle tre relazioni

$$2 \rho_1 \delta_1 + \alpha_1 \rho_1 + \delta_1 \frac{d\alpha_1}{d\varepsilon_1} + \frac{d\alpha'_1}{d\varepsilon_1} = 0$$

$$2 \rho_1 \delta_1 + \beta_1 \rho_1 + \delta_1 \frac{d\beta_1}{d\varepsilon_1} + \frac{d\beta'_1}{d\varepsilon_1} = 0$$

$$2 \rho_1 \delta_1 + \gamma_1 \rho_1 + \delta_1 \frac{d\gamma_1}{d\varepsilon_1} + \frac{d\gamma'_1}{d\varepsilon_1} = 0,$$

e sostituendo a δ_1 le espressioni di μ'_1 o ν'_1 , si vede che queste relazioni rientrano l'una nell'altra, e ci danno uno stesso valore per ρ_1 , che posto in y_3 ci determina il 3.^o integrale. Ora ponendo nelle (10) δ in luogo di λ' si ottengono tre relazioni identiche, le quali, derivate rapporto ad ε , ci danno per $\varepsilon = \varepsilon_1$:

$$2 \delta_1 \frac{d\delta_1}{d\varepsilon_1} + \alpha_1 \frac{d\delta_1}{d\varepsilon_1} + \delta_1 \frac{d\alpha_1}{d\varepsilon_1} + \frac{d\alpha'_1}{d\varepsilon_1} = 0$$

$$2 \delta_1 \frac{d\delta_1}{d\varepsilon_1} + \beta_1 \frac{d\delta_1}{d\varepsilon_1} + \delta_1 \frac{d\beta_1}{d\varepsilon_1} + \frac{d\beta'_1}{d\varepsilon_1} = 0$$

$$2 \delta_1 \frac{d\delta_1}{d\varepsilon_1} + \gamma_1 \frac{d\delta_1}{d\varepsilon_1} + \delta_1 \frac{d\gamma_1}{d\varepsilon_1} + \frac{d\gamma'_1}{d\varepsilon_1} = 0$$

e queste derivazioni si possono fare perchè la δ è monodroma e regolare in ε_1 . Quindi le relazioni in ρ_1 sono soddisfatte prendendo $\rho_1 = \frac{d\delta_1}{d\varepsilon_1}$; e così l'integrale

y_3 è dato da $y_3 = \frac{\delta y_1}{\delta \varepsilon_1}$. Si sarebbe giunti al medesimo

risultato, se si fosse partiti dalle altre due espressioni di y_1 . Del resto si può anche trovare direttamente:

$$\frac{d\delta_1}{d\varepsilon_1} = \frac{d\chi_1}{d\varepsilon_1} = \frac{d\pi_1}{d\varepsilon_1}$$

Se ε_1 è sempre uno zero di 3.^o ordine per Δ ed è

$\sum_{abc} p(\varepsilon_1 - a) = 0$, abbiamo:

$$\delta_1 = \delta' = -\frac{\alpha_1}{2}, \quad \frac{\alpha_1^2}{4} = \alpha'_1$$

$$\chi_1 = \chi'_1 = -\frac{\beta_1}{2}, \quad \frac{\beta_1^2}{4} = \beta'_1$$

$$\pi_1 = \chi = -\frac{\gamma_1}{2}, \quad \frac{\gamma_1^2}{4} = \gamma'_1,$$

e valendo sempre per λ' , μ' , ν' le considerazioni precedenti, si ha:

$$\frac{d\alpha'_1}{d\varepsilon_1} + \vartheta_1 \frac{d\alpha_1}{d\varepsilon_1} = \frac{d\beta'_1}{d\varepsilon_1} + \chi_1 \frac{d\beta_1}{d\varepsilon_1} = \frac{d\gamma'_1}{d\varepsilon_1} + \pi_1 \frac{d\gamma_1}{d\varepsilon_1}$$

ossia:

$$\frac{d\alpha'_1}{d\varepsilon_1} - \frac{\alpha_1 d\alpha_1}{2 d\varepsilon_1} = \frac{d\beta'_1}{d\varepsilon_1} - \frac{\beta_1 d\beta_1}{2 d\varepsilon_1} = \frac{d\gamma'_1}{d\varepsilon_1} - \frac{\gamma_1 d\gamma_1}{2 d\varepsilon_1}$$

od anche.

$$\frac{d}{d\varepsilon_1} \left(\alpha'_1 - \frac{\alpha_1^2}{4} \right) = \frac{d}{d\varepsilon_1} \left(\beta'_1 - \frac{\beta_1^2}{4} \right) = \frac{d}{d\varepsilon_1} \left(\gamma'_1 - \frac{\gamma_1^2}{4} \right)$$

ed eseguendo queste derivazioni si ottiene:

$$p'(\varepsilon_1 - a) = p'(\varepsilon_1 - b) = p'(\varepsilon_1 - c) = -2k$$

In quest'ultimo caso che si considera, ricordiamo che l'integrale y_2 è dato da $y_2 = x y_1$; quindi dovremo prendere y_3 sotto la forma

$$y_3 = y_1 (-\zeta(x - \varepsilon_1) + \rho_2 x^2),$$

essendo ρ_2 una costante da determinarsi.

Si sostituisca quest'espressione ad y nell'equazione, e, si divida per y_1 ; allora, ponendo

$$v_1 = \frac{y'_1}{y_1},$$

si ha :

$$(3v_1 + \frac{1}{2}p)(p'(x - \varepsilon_1) + 2\rho_2) + p''(x - \varepsilon_1) = 0,$$

e questa eguaglianza è soddisfatta quando si prenda $\rho_2 = k$, sicchè y_3 è dato da :

$$y_3 = y_1 (-\zeta(x - \varepsilon_1) + kx^2).$$

13. Può avvenire che uno dei tre residui R_a, R_b, R_c di Δ , R_a ad esempio sia eguale allo zero. In tal caso l'equazione $\Delta = 0$ ha due sole radici, ma si ottiene sempre un'integrale di 2.^a specie prendendo eguale ad a la radice che manca. Infatti supponiamo dapprima che le due radici realmente esistenti di $\Delta = 0$ siano diverse da a ; allora le Δ si mantengono finite in a , eccetto Δ_a che vi diviene infinitesima. Quando non è per $\varepsilon = a, \beta = \gamma$ le funzioni λ', μ', ν' sono regolari in a ed hanno in questo punto uno stesso valore $-\frac{\Delta}{2}$, il quale assieme ad a verifica le (10). Se poi $\Delta = 0$ ha una o tutte e due le sue radici eguali ad a , cioè se è $\varepsilon_2 = \varepsilon_1 = a$ oppure $\varepsilon_3 = \varepsilon_2 = \varepsilon_1 = a$, l'integrale y_2 nel 1.^o caso, y_2 e y_3 nel 2.^o non sono più di 2.^a specie, e si ottengono sempre da y_1 con la regola della derivazione. Bisogna per altro lasciare da prima la ε_1 indeterminata in y_1 e poi fare $\varepsilon_1 = a$ nelle espressioni che si ottengono per y_2 ed y_3 .

Quando la differenza $\beta - \gamma$ si annulla per $\varepsilon = a$, la prima delle espressioni di y_1 , cioè quella con λ'_1 , non può più servire in generale per la determinazione degli integrali.

Finalmente assieme ad $R_a = 0$ può essere $R_b = 0$ quindi anche $R_c = 0$; allora si costruiscono i tre integrali prendendo $\varepsilon_1 = a$, $\varepsilon_2 = b$, $\varepsilon_3 = c$, sicchè anche per questa equazione si può dire che si hanno sempre tre valori di ε cioè ε_1 , ε_2 , ε_3 , i quali verificano la relazione

$$\varepsilon_1 + \varepsilon_2 + \varepsilon_3 = a + b + c + 2m\omega + 2n\omega',$$

Abbiamo tralasciato il caso in cui una o più delle radici ε_1 , ε_2 , ε_3 di $\Delta = 0$ sono eguali allo zero. Allora il valore di λ' corrispondente alla radice semplice o multipla $\varepsilon_1 = 0$ risulta infinito; e però non si potranno più fare tutti i ragionamenti precedenti. Ma si dimostra facilmente che possono ottenersi gl'integrali con la solita regola, supponendo per altro che la radice ε_1 sia dapprima indeterminata, e facendo $\varepsilon_1 = 0$ dopo averli costruiti.

14. Vi sarebbero ora da considerare le equazioni del 2.^o e 4.^o gruppo per le quali si hanno due relazioni di 2.^o grado in λ' o uno di 2.^o e uno di 3.^o. Nel 1.^o caso abbiamo :

$$(13) \quad \begin{cases} \lambda'^2 + \alpha\lambda' + \alpha' = 0 \\ \lambda'^2 + \beta\lambda' + \beta' = 0, \end{cases}$$

e di qui si deduce :

$$\Delta = \begin{vmatrix} 1 & \alpha & \alpha' & 0 \\ 0 & 1 & \alpha & \alpha' \\ 1 & \beta & \beta' & 0 \\ 0 & 1 & \beta & \beta' \end{vmatrix} = (\alpha' - \beta')^2 + (\alpha - \beta)(\alpha\beta' - \alpha'\beta) = 0$$

Questa equazione è in generale soddisfatta da tre valori di ε , ε_1 , ε_2 , ε_3 entro il parallelogrammo, e la funzione

$$\lambda' = - \frac{\alpha' - \beta'}{\alpha - \beta}$$

assume in questi punti tre valori $\lambda'_1, \lambda'_2, \lambda'_3$, i quali ci permettono di costruire tre integrali di 2.^a specie. Se poi è $\varepsilon_2 = \varepsilon_1$ o $\varepsilon_3 = \varepsilon_2 = \varepsilon_1$ gl' integrali che non sono più di 2.^a specie si ottengono con la regola delle derivazioni. Ma quando in questi due ultimi casi abbiamo ancora $\beta_1 = \gamma_1$, $\beta'_1 = \gamma'_1$, le due funzioni:

$$\delta = -\frac{\alpha}{2} + \sqrt{\frac{\alpha^2}{4} - \alpha'} \quad \delta' = -\frac{\alpha}{2} - \sqrt{\frac{\alpha^2}{4} - \alpha'}$$

o le altre due

$$\chi = -\frac{\beta}{2} + \sqrt{\frac{\beta^2}{4} - \beta'} \quad \chi' = -\frac{\beta}{2} - \sqrt{\frac{\beta^2}{4} - \beta'}$$

per $\varepsilon = \varepsilon_1$ prendono tali valori δ_1, δ'_1 o χ_1, χ'_1 che accoppiati con ε_1 verificano le (13). Si ha quindi $\delta_1 = \chi_1$, $\delta'_1 = \chi'_1$, e si possono così costruire due integrali di 2.^a specie, i quali hanno la forma:

$$y_1 = \frac{\sigma(x - \varepsilon_1)}{\sigma(x)} e^{[\zeta(\varepsilon_1) + \delta_1]x}$$

$$y_2 = \frac{\sigma(x - \varepsilon_2)}{\sigma(x)} e^{[\zeta(\varepsilon_1) + \delta'_1]x}$$

ed altre due espressioni si hanno per y_1 ed y_2 servendoci di χ . Se poi è $\delta_1 = \chi_1 = \delta'_1 = \chi'_1$, si ha $y_2 = x y_1$. Nel 3.^o caso, cioè quando è $\varepsilon_3 = \varepsilon_2 = \varepsilon_1$, si ha: $\lambda'_1 = \delta_1 = \chi_1$ oppure $\lambda'_1 = \delta'_1 = \chi'_1$. Supponendo ad esempio verificata la prima di queste relazioni, si trova $y_3 = \frac{\partial y_1}{\partial \varepsilon_1}$.

Finalmente se in quest'ultimo caso abbiamo ancora $\delta_1 = \chi_1 = \delta'_1 = \chi'_1$, gl' integrali $y_2 y_3$ sono dati da

$$y_2 = x y_1 \quad y_3 = y_1 (- \zeta (x - \varepsilon_1) + \rho_2 x^2)$$

essendo ρ_2 una costante che si determina facilmente.

Per le equazioni del 4.^o gruppo abbiamo invece:

$$\lambda'^2 + \alpha \lambda' + \alpha' = 0$$

$$\lambda'^3 + \beta \lambda'^2 + \beta' \lambda' + \beta'' = 0,$$

da cui si deduce;

$$\Delta = \begin{vmatrix} 1 & \alpha & \alpha' & 0 & 0 \\ 0 & 1 & \alpha & \alpha' & 0 \\ 0 & 0 & 1 & \alpha & \alpha' \\ 1 & \beta & \beta' & \beta'' & 0 \\ 0 & 1 & \beta & \beta' & \beta'' \end{vmatrix} = 0,$$

e quest'equazione ha in generale tre radici $\varepsilon_1, \varepsilon_2, \varepsilon_3$, entro il parallelogrammo, e la funzione

$$\lambda' = - \frac{\beta'' - \alpha' (\beta - \alpha)}{\beta' - \alpha' - \alpha(\beta - \alpha)}$$

ha in questi punti tre valori $\lambda'_1, \lambda'_2, \lambda'_3$, che ci danno i tre integrali di 2.^a specie, e quando $\varepsilon_2 = \varepsilon_1$ o $\varepsilon_3 = \varepsilon_2 = \varepsilon_1$ si ottengono con derivazioni gli integrali che non sono di seconda specie.

Qui pure va considerato il caso in cui i due termini dell'espressione di λ' si annullano in un punto ε_1 , il quale è per Δ uno zero di 2.^o ordine almeno; ma allora le due funzioni

$$\delta = -\frac{\alpha}{2} + \sqrt{\frac{\alpha^2}{4} - \alpha'} \quad \delta' = -\frac{\alpha}{2} - \sqrt{\frac{\alpha^2}{4} - \alpha'}$$

coi valori δ_1 e δ'_1 che hanno in ε_1 , ci danno due integrali di 2.^a specie y_1 e y_2 , e quando è $\delta'_1 = \delta_1$ si ha $y_2 = x y_1$. Se poi è $\varepsilon_1 = \varepsilon_2 = \varepsilon_3$ e si ha sempre

$$\beta' - \alpha' - \alpha(\beta - \alpha) = 0, \quad \beta'' - \alpha'(\beta - \alpha) = 0,$$

allora abbiamo che λ'_1 è eguale a δ_1 o δ'_1 , a δ_1 per es., e per il terzo integrale si ha $y_3 = \frac{\partial y_1}{\partial \varepsilon_1}$; ma se è ancora $\delta_1 = \delta'_1$ i due integrali y_2 ed y_3 non sono più di 2.^a specie e sono dati da:

$$y_2 = x y_1, \quad y_3 = y_1 (-\zeta(x - \varepsilon_1) + \alpha_2 x^2),$$

essendo ρ_2 una costante .

Chiamando con $3 h$ la somma dei poli di 1.^o ordine che Δ ha entro il parallelogrammo, abbiamo:

$$\varepsilon_1 + \varepsilon_2 + \varepsilon_3 = 3 h + 2 m \omega + 2 n \omega'$$

e se in casi speciali scompaiono alcuni poli del 1.^o ordine di Δ , basta prendere eguali a questi poli le radici che vengono a mancare. Così vi sono sempre tre valori di ε che verificano la precedente eguaglianza, e che ci permettono di costruire i tre integrali dell'equazione con le regole che abbiamo date.

BIBLIOTHÈQUE
GRENOBLE
UNIVERSITAIRE