

ANNALES DE L'I. H. P., SECTION C

A. COHEN

Ondelettes, analyses multirésolutions et filtres miroirs en quadrature

Annales de l'I. H. P., section C, tome 7, n° 5 (1990), p. 439-459

http://www.numdam.org/item?id=AIHPC_1990__7_5_439_0

© Gauthier-Villars, 1990, tous droits réservés.

L'accès aux archives de la revue « Annales de l'I. H. P., section C » (<http://www.elsevier.com/locate/anihpc>) implique l'accord avec les conditions générales d'utilisation (<http://www.numdam.org/conditions>). Toute utilisation commerciale ou impression systématique est constitutive d'une infraction pénale. Toute copie ou impression de ce fichier doit contenir la présente mention de copyright.

NUMDAM

Article numérisé dans le cadre du programme
Numérisation de documents anciens mathématiques

<http://www.numdam.org/>

Ondelettes, analyses multirésolutions et filtres miroirs en quadrature

par

A. COHEN

CEREMADE, Université Paris IX-Dauphine,
place du Maréchal De Lattre de Tassigny,
75775 Paris Cedex 16, France

RÉSUMÉ. — Suivant un raisonnement dû à S. Mallat, on peut reconstituer une analyse multirésolution de $L^2(\mathbb{R}^n)$ par la donnée simple d'une fonction m_0 possédant la propriété de « quadrature mirror filter ». Nous proposons ici une condition nécessaire et suffisante portant sur cette fonction pour qu'elle engendre effectivement une analyse multirésolution. Des applications sont ensuite présentées pour illustrer le sens de ce critère. Ainsi, dans le cas unidimensionnel, nous construisons une base orthonormée d'ondelettes de la classe de Schwartz dont les éléments sont arbitrairement proches d'un signal progressif. Dans le cas multidimensionnel, nous présentons une généralisation non triviale de cette construction.

Mots clés : Ondelettes, filtres QMF, bases orthonormées, analyse multirésolutions.

ABSTRACT. — In this paper, we give a complete characterisation of the “quadrature mirror filters” associated with a multiscale analysis. As an application, new types of wavelet belonging to Schwartz class are constructed.

PLAN

Introduction.

1. Rappels : analyses multirésolutions.
2. Position du problème.
3. Quels filtres choisir ?

4. Applications.
 5. Bases d'ondelettes quasi-progressives.
 6. Cas multidimensionnel.
- Appendice : conditions de régularité.

INTRODUCTION

Cet article vise à élucider les liens mathématiques entre la théorie des ondelettes et celle des filtres miroir en quadrature (QMF).

Depuis les travaux de J. O. Stromberg (1981), on sait construire des bases orthonormées de $L^2(\mathbb{R})$ de la forme $\{\psi(2^j x - k)\}_{j \in \mathbb{Z}, k \in \mathbb{Z}}$. Cette découverte était préfigurée par celle du système de Haar (1909) puis de celui de Franklin (1927).

Quelques années plus tard, Y. Meyer ([1], [2], [3]) découvre une base du type $\{\psi(2^j x - k)\}_{j \in \mathbb{Z}, k \in \mathbb{Z}}$ où l'ondelette ψ appartient à la classe de Schwartz. Il introduit alors avec S. Mallat ([4], [5]) le cadre algébrique des analyses multirésolutions qui se révélera particulièrement fécond dans la construction des bases d'ondelettes. C'est dans ce cadre que S. Mallat remarque la présence des QMF, qui apparaissent comme l'outil naturel pour passer d'une échelle de résolution à la suivante.

Les QMF avaient été introduits par Esteban et Galand [10] en 1977 en vue du codage de la parole. Ils ont été ensuite perfectionnés par Smith, Barnwell et Adelson ([11], [12]) qui leur donnent finalement la forme exacte des filtres qui apparaissent dans les analyses multirésolutions.

Dès lors, deux questions se posent : quels QMF sont associés à des analyses multirésolutions (et donc à des ondelettes), et peut-on analyser, à l'aide des données QMF, les caractéristiques des ondelettes provenant des analyses multirésolutions associées à ces filtres ? Les premiers travaux concernant ces problèmes ont été menés par I. Daubechies et S. Mallat ([5], [6]).

Dans ce texte, après une approche préliminaire, le théorème 2 apporte une réponse complète à la première question et des exemples sont ensuite présentés pour illustrer l'intérêt de ce résultat. La deuxième question, qui concerne la classification des QMF selon la régularité des ondelettes correspondantes, est abordée en appendice et donne encore lieu à beaucoup de problèmes ouverts.

1. RAPPELS : ANALYSES MULTIRÉSOLUTIONS

Commençons par rappeler la définition d'une analyse multirésolution telle qu'elle a été introduite par Y. Meyer ([1], [2], [3]) et S. Mallat ([4], [5]).

On travaille dans l'espace $L^2(\mathbb{R}^n)$ des fonctions de carré sommable, muni de sa structure hilbertienne naturelle. Si $f \in L^2(\mathbb{R}^n)$ nous désignerons par \hat{f} sa transformée de Fourier, et par $\|f\|$ sa norme. On désigne par $\{e_i\}_{i=1}^n$ la base canonique de \mathbb{R}^n et par $\{f_j\}_{j=0}^{2^n-1}$ la famille des combinaisons du type $\sum_{i=1}^n a_i e_i$ avec $a_i \in \{0, 1\}$ et $f_0 = 0$. Si x et y sont dans \mathbb{R}^n , l'expression xy désigne leur produit scalaire. Enfin, x_i est la i ème coordonnée de x .

Une analyse multirésolution est une suite $\{V_j\}_{j \in \mathbb{Z}}$ de sous-espaces vectoriels fermés de $L^2(\mathbb{R}^n)$, vérifiant les propriétés suivantes

- (P1) $V_j \subset V_{j+1}$
- (P2) $f(x) \in V_j \Leftrightarrow f(2x) \in V_{j+1}$
- (P3) $\bigcap_{j \in \mathbb{Z}} V_j = \{0\}$
- (P4) $\bigcup_{j \in \mathbb{Z}} V_j$ est dense dans $L^2(\mathbb{R}^n)$

(P5) il existe une fonction $g(x)$ dans V_0 telle que $\{g(x-k)\}$ soit une base de Riesz pour V_0 quand k parcourt \mathbb{Z}^n .

Rappelons qu'une famille $\{e_j\}$ est une base de Riesz d'un espace de Hilbert H si et seulement si les propriétés suivantes sont satisfaites :

- (a) Les combinaisons linéaires finies $\sum \beta_i e_i$ sont denses dans H .
- (b) Il existe deux constantes strictement positives C_1 et C_2 , telles que pour toute suite finie $\{\beta_i\}$, on ait

$$C_1 (\sum |\beta_i|^2)^{1/2} \leq \| \sum \beta_i e_i \| \leq C_2 (\sum |\beta_i|^2)^{1/2}.$$

On voit qu'une conséquence de la propriété (5) est alors

$$f(x) \in V_0 \Leftrightarrow f(x-k) \in V_0, \text{ pour tout } k \text{ dans } \mathbb{Z}^n.$$

Sous ces conditions, on sait construire une fonction ϕ telle que la famille $\{\phi(x-k)\}_{k \in \mathbb{Z}^n}$ forme une base orthonormée de V_0 . La fonction ϕ est définie par sa transformée de Fourier

$$\hat{\phi}(x) = \hat{g}(x) / \sqrt{\sum_{k \in \mathbb{Z}^n} |\hat{g}(x + 2k\pi)|^2}.$$

On voit que la propriété $\sum_{k \in \mathbb{Z}^n} |\hat{\phi}(x + 2k\pi)|^2 = 1$ est équivalente à

$$\int_{\mathbb{R}^n} |\hat{\phi}(x)|^2 e^{ikx} dx = (2\pi)^n \delta_{0,k}, \text{ ce qui signifie précisément que la famille } \{\phi(x-k)\}_{k \in \mathbb{Z}^n} \text{ forme un système orthonormé.}$$

Nous allons à présent introduire la fonction m_0 qui joue un rôle crucial dans la construction des analyses multirésolutions et des bases d'ondelettes. Pour ce, faisons la remarque suivante : la fonction $\phi(x/2)$ est dans V_{-1} donc *a fortiori* dans V_0 . Elle se décompose donc suivant les $\phi(x-k)$.

On a $\varphi(x/2) = \sum \beta_k \varphi(x-k)$, soit en transformant par Fourier : $\hat{\varphi}(2x) = m_0(x) \hat{\varphi}(x)$. La fonction m_0 appartient à $L^2([0, 2\pi]^n)$ et elle est $2\pi\mathbb{Z}^n$ périodique [on peut écrire $m_0(x) = m_0(x + 2\pi e_i)$, pour tout i compris entre 1 et n]. D'autre part, la propriété $\sum_{k \in \mathbb{Z}^n} |\hat{\varphi}(x + 2k\pi)|^2 = 1$ entraîne

$$\sum_{j=0}^{2^n-1} |m_0(x + \pi f_j)|^2 = 1 : \text{c'est la propriété des QMF ([11], [12]) généralisée}$$

au cas multidimensionnel.

Les ondelettes associées à notre analyse multirésolution sont alors définies par des relations du type $\hat{\psi}_p(2x) = m_p(x) \hat{\varphi}(x)$. L'indice p est compris entre 1 et $2^n - 1$ et les fonctions m_p sont telles que la matrice $(a_{ij}) = (m_i(x + \pi f_j))$ soit unitaire, pour tout x . Une solution générale de ce problème est donnée par K. Gröchenig [9].

La famille $\{2^{nj/2} \psi_p(2^j x - k)\}_{j \in \mathbb{Z}, k \in \mathbb{Z}^n}$, p variant entre 1 et $2^n - 1$, est alors une base orthonormée de l'espace $L^2(\mathbb{R}^n)$. Ainsi Y. Meyer ([1], [2], [3]) construit les ondelettes à partir des analyses multirésolutions.

Dans toute la suite, nous nous intéressons à une classe spécifique d'analyses multirésolutions : les analyses à filtres réguliers. On fait ici l'hypothèse suivante

Pour tout m dans \mathbb{N} , $(1 + |x|)^m \varphi(x) \in L^2(\mathbb{R}^n)$.

Ceci équivaut à l'hypothèse $\hat{\varphi}(x) \in H^m(\mathbb{R}^n)$, pour tout m dans \mathbb{N} , où $H^m(\mathbb{R}^n)$ désigne l'espace de Sobolev usuel.

Aucune condition de régularité n'est imposée à φ .

Il nous est possible de majorer les restes d'intégrales de $|\varphi(x)|^2$ par

$$\int_{|x| > A} |\varphi(x)|^2 dx \leq (1 + A)^{-m} \int (1 + |x|)^m |\varphi(x)|^2 dx \quad (A > 0)$$

soit $\int_{|x| > A} |\varphi(x)|^2 dx \leq C_m (1 + A)^{-m}$ pour tout m dans \mathbb{N} .

Nous pouvons alors justifier l'appellation « analyse à filtre régulier ». En utilisant l'inégalité de Schwarz, on établit la majoration suivante

$$\left| \int \varphi(x/2) \bar{\varphi}(x-k) dx \right| \leq C_1 \left(\int_{|x| > k/2} |\varphi(x/2)|^2 dx \right)^{1/2} + C_2 \left(\int_{|x| < k/2} |\varphi(x-k)|^2 dx \right)^{1/2}$$

ce qui entraîne

$$\left| \int \varphi(x/2) \bar{\varphi}(x-k) dx \right| \leq C_m (1 + |k|)^{-m}$$

pour tout m dans \mathbb{N} .

Les coefficients de Fourier de m_0 sont à décroissance rapide et m_0 est donc régulière. On verra par la suite que c'est une condition suffisante pour avoir pour tout m dans \mathbb{N} , $(1 + |x|)^m \varphi(x) \in L^2(\mathbb{R}^n)$.

2. POSITION DU PROBLÈME

Un premier problème que l'on peut se poser est le suivant : disposant d'une fonction φ telle que $\hat{\varphi}(x) \in H^m(\mathbb{R}^n)$ pour tout m dans \mathbb{N} et que $\{\varphi(x-k)\}_{k \in \mathbb{Z}^n}$ est une suite orthonormée, peut-on retrouver une analyse multirésolution en définissant V_j comme étant l'espace de Hilbert engendré par le système $\{2^{nj/2} \varphi(2^j x - k)\}_{k \in \mathbb{Z}^n}$?

Les propriétés (P2) et (P5) sont trivialement satisfaites, mais qu'en est-il des trois autres ? Le théorème suivant va nous éclairer sur ce point.

THÉORÈME 1. — Soit φ telle que $\hat{\varphi} \in H^m(\mathbb{R}^n)$, pour tout m dans \mathbb{N} et supposons que $\{\varphi(x-k)\}_{k \in \mathbb{Z}^n}$ est une suite orthonormée. Soit V_j l'espace de Hilbert engendré par le système $\{2^{nj/2} \varphi(2^j x - k)\}_{k \in \mathbb{Z}^n}$. Alors

(a) (P1) \Leftrightarrow il existe m_0 , fonction 2π périodique, dans $L^2([0, 2\pi])$ telle que $\hat{\varphi}(2x) = m_0(x) \hat{\varphi}(x)$.

(b) (P3) est toujours vérifiée.

(c) (P4) $\Leftrightarrow |\hat{\varphi}(0)| = \left| \int_{\mathbb{R}^n} \varphi(x) dx \right| = 1$.

Démonstration. — (a) Il est clair que l'existence d'une fonction m_0 vérifiant $\hat{\varphi}(2x) = m_0(x) \hat{\varphi}(x)$ équivaut à $\varphi(x/2) \in V_0$ donc à $V_{-1} \subset V_0$. Mais d'après la définition de V_j dans les hypothèses, ceci signifie aussi que $V_j \subset V_{j+1}$ pour tout j .

(b) Soit T_j l'opérateur de projection orthogonale sur V_j . Nous souhaitons ici montrer que, pour tout f dans $L^2(\mathbb{R}^n)$, $\|T_j(f)\|_{L^2(\mathbb{R}^n)}$ converge vers 0 quand j tend vers $-\infty$. Remarquons alors qu'un élément f de $L^2(\mathbb{R}^n)$ peut s'écrire $f = g + h$, où $\|h\|$ est arbitrairement petit et g est une combinaison linéaire finie d'indicatrices de pavés bornés (on sait que ces éléments sont denses dans $L^2(\mathbb{R}^n)$). Comme T_j est uniformément borné ($\|T_j\| = 1$), il nous suffit donc de vérifier que $\forall (a, b) \in \mathbb{R}^2, \|T_j(1_{[a, b]^n})\| \rightarrow 0$. Notons $A = [a, b]^n$. On a

$$\begin{aligned} \|T_j(1_A)\|^2 &= \sum_{k \in \mathbb{Z}^n} |\langle 1_A, 2^{nj/2} \varphi(2^j x - k) \rangle|^2 \\ \|T_j(1_A)\|^2 &= 2^{nj} \sum_{k \in \mathbb{Z}^n} \left| \int_A \bar{\varphi}(2^j x - k) dx \right|^2 \\ &= 2^{-nj} \sum_{k \in \mathbb{Z}^n} \left| \int_{2^j A} \bar{\varphi}(x - k) dx \right|^2 \\ &\leq (b-a)^n \sum_{k \in \mathbb{Z}^n} \int_{2^j A} |\varphi(x - k)|^2 dx \end{aligned}$$

Nous pouvons supposer $|2^j a|$ et $|2^j b|$ inférieurs à 1.

Les majorations des restes de l'intégrale de $|\varphi|^2$ permettent alors d'écrire

$$\|T_j(1_{[a, b]^n})\|^2 \leq (b-a)^n \sum_{|k| < K} \int_{2^j A} |\varphi(x-k)|^2 dx + \varepsilon(K)$$

avec $\varepsilon(K) \rightarrow 0$ lorsque $K \rightarrow +\infty$. Ceci implique clairement la convergence vers 0 de $\|T_j(1_{[a, b]^n})\|$ et le résultat est démontré.

(c) Dans un premier sens, nous supposons (P4) ou encore $\|T_j(f) - f\| \rightarrow 0$ pour tout f . Prenons $f = 1_{[-1, 1]^n} = 1_B$. On a alors

$$\begin{aligned} T_j(f)(x) &= 2^{nj} \int_B \sum_{k \in \mathbb{Z}^n} \varphi(2^j x - k) \bar{\varphi}(2^j y - k) dy \\ &= \int_{2^j B} \sum_{k \in \mathbb{Z}^n} \varphi(2^j x - k) \bar{\varphi}(x - k) dy. \end{aligned}$$

Cette quantité tend vers 1 dans $L^2([-1, 1]^n)$, donc *a fortiori* dans $L^2([-r, r]^n)$, avec $0 < r < 1$. Nous allons montrer que l'expression $\int_{\mathbb{R}^n} \sum_{k \in \mathbb{Z}^n} \varphi(2^j x - k) \bar{\varphi}(y - k) dy$ tend elle aussi vers 1 dans $L^2([-r, r]^n)$. En désignant par $\|\cdot\|$ la norme dans $L^2([-r, r]^n)$, il vient

$$\begin{aligned} R_j &= \left\| \sum_{k \in \mathbb{Z}^n} \int_{|y_i| > 2^j} \varphi(2^j x - k) \bar{\varphi}(y - k) dy \right\| \\ R_j &\leq \sum_{k \in \mathbb{Z}^n} \left\| \int_{|y_i| > 2^j} \varphi(2^j x - k) \bar{\varphi}(y - k) dy \right\| \\ &\leq \sum_{k \in \mathbb{Z}^n} \left\| \int_{|y_i| > 2^j} \varphi(y - k) dy \right\| \|\varphi(2^j x - k)\| \end{aligned}$$

soit

$$R_j \leq 2^{nj/2} \cdot \sum_{k \in \mathbb{Z}^n} \left| \int_{|y_i| > 2^j} \varphi(y - k) dy \right| \left(\int_{|x_i| < r 2^j} |\varphi(x - k)|^2 dx \right)^{1/2}.$$

A ce point la remarque suivante va nous être utile.

On a $(1 + |x|)^m \varphi \in L^1(\mathbb{R}^n)$ pour tout entier m (cela se démontre aisément en utilisant l'inégalité de Schwarz) et on peut majorer les restes de l'intégrale de $|\varphi|$ comme ceux de $|\varphi|^2$.

Séparons alors la sommation comme suit

$$2^{nj/2} R_j \leq A_j + B_j$$

où

$$A_j = \sum_{|k_i| \leq (r+1) 2^{j-1}} \left| \int_{|y_i| > 2^j} \bar{\varphi}(y - k) dy \right|$$

et

$$B_j = \sum_{|k_i| > (r+1) 2^{j-1}} \int_{\mathbb{R}^n} |\varphi(y)| dy \left(\int_{|x_i| < r 2^j} |\varphi(x-k)|^2 dx \right)^{1/2}.$$

Dans les deux cas les points k pris en compte sont au moins à la distance $(1-r)2^{j-1}$ des domaines d'intégration de $|\varphi(x-k)|$ et $|\varphi(x-k)|^2$. Ceci nous permet de majorer A_j et B_j par $C_m 2^{-mj}$ pour tout m et cela suffit pour en déduire que R_j tend vers 0.

La suite définie par $h_j(x) = \int_{\mathbb{R}^n} \sum_{k \in \mathbb{Z}^n} \varphi(2^j x - k) \bar{\varphi}(y - k) dy$ tend donc vers 1 dans $L^2([-r, r]^n)$. Remarquons alors que $h_j(x) = h(2^j x)$, en notant $h(x) = \int_{\mathbb{R}^n} \sum_{k \in \mathbb{Z}^n} \varphi(x - k) \bar{\varphi}(y - k) dy$, et il est clair que h est \mathbb{Z}^n -périodique.

La convergence de h_j n'est alors possible que si $h(x) = 1$. En intégrant sur $E = [0, 1]^n$, il vient

$$1 = \int_E h(x) dx = \int_{\mathbb{R}^n} \varphi(x) dx \int_{\mathbb{R}^n} \bar{\varphi}(y) dy \quad \text{et donc} \quad \left| \int_{\mathbb{R}^n} \varphi(y) dy \right|^2 = 1.$$

Dans l'autre sens, supposons $\left| \int_{\mathbb{R}^n} \varphi(y) dy \right| = 1$. Nous pouvons comme précédemment nous restreindre aux fonctions $1_{[a, b]^n} = 1_A$ pour montrer que $\|T_j(f) - f\|$ tend vers 0 quand j tend vers $+\infty$. Remarquons alors que $\|T_j(f) - f\|^2 = \|f\|^2 - \|T_j(f)\|^2$ d'après le théorème de Pythagore. Il nous faut donc montrer que $\|T_j(1_A)\|^2$ tend vers $(b-a)^n$.

Nous avons établi $\|T_j(1_A)\|^2 = 2^{-nj} \sum \left| \int_{2^j A} \varphi(x-k) dx \right|^2$. Séparons la sommation en trois parties : $\|T_j(1_A)\|^2 = A_j + B_j + C_j$, avec

$$\begin{aligned} A_j &= 2^{-nj} \sum_{k \in Z_{ja}} \left| \int_{2^j A} \varphi(x-k) dx \right|^2 \\ Z_{ja} &= [2^j a + 2^{j/2}, 2^j b - 2^{j/2}]^n \cap \mathbb{Z}^n \\ B_j &= 2^{-nj} \sum_{k \in Z_{jb}} \left| \int_{2^j A} \varphi(x-k) dx \right|^2 \\ Z_{jb} &= \mathbb{Z}^n \setminus [2^j a - 2^{j/2}, 2^j b + 2^{j/2}]^n \\ C_j &= 2^{-nj} \sum_{k \in Z_{jc}} \left| \int_{2^j A} \varphi(x-k) dx \right|^2 \\ Z_{jc} &= \mathbb{Z}^n \setminus (Z_{ja} \cup Z_{jb}). \end{aligned}$$

Pour une raison déjà évoquée dans le premier sens de la démonstration, B_j tend vers 0 (les k sont au moins à la distance $2^{j/2}$ du domaine d'intégration).

D'après l'hypothèse $\left| \int_{\mathbb{R}^n} \varphi(y) dy \right| = 1$, nous pouvons majorer C_j ainsi

$$C_j \leq 2^{-nj} (\text{card}(Z_{j,c})) \leq 2^{-nj} (n 2^{(j+1)(n-1)} 2^{j/2+1}) = n 2^{-j/2+n}$$

Ceci nous montre que C_j tend aussi vers 0.

Il nous reste à examiner A_j . Soit $\varepsilon > 0$, pour j assez grand, on a pour tout k dans $Z_{j,a}$, $\left| \int_{2^j A} \varphi(y-k) dy \right|^2 - 1 < \varepsilon$ (car k est dans le domaine d'intégration à la distance au moins $2^{j/2}$ du bord). Par ailleurs, il est clair que 2^{-nj} car $d(Z_{j,a})$ tends vers $(b-a)^n$ ainsi donc que $\|T_j(1_{[a,b]^n})\|^2$ ce qui achève la démonstration du théorème. On a donc $|\hat{\varphi}(0)| = 1$ dans le cas d'une analyse à filtre régulier. La fonction φ étant définie à un facteur de module 1 près, on peut prendre $\hat{\varphi}(0) = 1$. Il s'en suit que $m_0(0) = 1$.

En itérant la relation $\hat{\varphi}(x) = m_0(x/2) \hat{\varphi}(x/2)$, nous obtenons l'égalité

$$\hat{\varphi}(x) = \prod_{k=1}^{+\infty} m_0\left(\frac{x}{2^k}\right)$$

[le produit converge car $m_0(0) = 1$ et m_0 est régulière donc lipschitzienne en 0].

Un deuxième problème, soulevé par S. Mallat ([4], [5]), est alors le suivant :

Soit une fonction m_0 régulière et 2π périodique vérifiant $m_0(0) = 1$ et

$$\sum_{j=0}^{2^n-1} |m_0(x+f_j\pi)|^2 = 1; \text{ l'égalité } \hat{\varphi}(x) = \prod_{k=1}^{+\infty} m_0(x/2^k) \text{ nous permet-elle de}$$

reconstituer une analyse multirésolution? Ce programme est particulièrement alléchant, puisqu'il ramènerait la notion plutôt mystérieuse d'analyse multirésolution à la donnée d'une seule fonction possédant des propriétés simples; de plus, de manière pratique, c'est la fonction m_0 qui intervient dans les algorithmes de décomposition en ondelettes. Cependant, la réponse est non, des contre-exemples ayant été exhibés. Il nous faut donc exiger plus de ce filtre miroir en quadrature et nous allons voir que le cadre des analyses à filtre régulier se prête très bien à la réalisation du programme souhaité.

3. QUELS FILTRES CHOISIR ?

Dans toute la suite, on note $P = [-\pi, \pi]^n$. Commençons par introduire une définition qui nous sera utile.

DÉFINITION. — Un compact K est dit congru à $P = [-\pi, \pi]^n$ modulo 2π si et seulement si pour presque tout x dans P , il existe un unique y dans K tel que $x - y \in 2\pi \mathbb{Z}^n$.

Une propriété immédiate de K est alors le fait que si f est dans L^1_{loc} et $2\pi \mathbb{Z}^n$ -périodique, alors $\int_K f = \int_P f$.

Nous allons nous intéresser aux fonctions m_0 possédant la propriété suivante

(Q1) Il existe un compact K congru à P , $0 \in \text{int}(K)$, tel que pour tout j dans \mathbb{N}^* , pour tout x dans K , on ait $m_0(x/2^j) \neq 0$. Remarquons que, puisque K est borné et $m_0(0) = 1$, il suffit de vérifier cette propriété pour un nombre fini d'entiers j . Nous supposons en outre que m_0 vérifie les propriétés mises en évidence précédemment.

(Q2) m_0 est régulière et $2\pi \mathbb{Z}^n$ -périodique

(Q3) $m_0(0) = 1$

(Q4) $\sum_{j=0}^{2^n-1} |m_0(x + f_j \pi)|^2 = 1$.

Nous pouvons à présent établir le résultat suivant.

THÉORÈME 2. — Une fonction m_0 engendre une analyse à filtre régulier si et seulement si elle vérifie les propriétés (Q1), (Q2), (Q3) et (Q4).

Démonstration. — Dans un premier sens, supposons que m_0 vérifie les quatre propriétés. Posons alors, pour m dans \mathbb{N}^*

$$h_m(x) = \prod_{k=1}^m m_0\left(\frac{x}{2^k}\right) 1_{2^m K}$$

où K est le compact introduit dans (Q1) et $1_{2^m K}$ est l'indicatrice de ce compact dilaté d'un facteur 2^n .

Puisque $0 \in \text{int}(K)$, les propriétés (Q2) et (Q3) impliquent clairement la convergence simple de h_m , quand m tend vers $+\infty$. Désignons donc par h sa limite simple.

Évaluons à présent la quantité $\int_{\mathbb{R}^n} |h_m(x)|^2 e^{ikx} dx$ pour k dans \mathbb{Z}^n .

$$\begin{aligned} \int_{\mathbb{R}^n} |h_m(x)|^2 e^{ikx} dx &= \int_{2^m K} \prod_{j=1}^m \left| m_0\left(\frac{x}{2^j}\right) \right|^2 e^{ikx} dx \\ &= 2^{mn} \int_K \prod_{j=0}^{m-1} |m_0(2^j x)|^2 \exp(i 2^m kx) dx \\ &= 2^{mn} \int_P \prod_{j=0}^{m-1} |m_0(2^j x)|^2 \exp(i 2^m kx) dx \end{aligned}$$

$$\begin{aligned}
&= 2^{nm} \int_{\mathbb{P}/2} \prod_1^{m-1} |m_0(2^j x)|^2 \left(\sum_j |m_0(x + f_j \pi)|^2 \right) \exp(i 2^m kx) dx \\
&= 2^{n(m-1)} \int_{\mathbb{P}} \prod_0^{m-1} |m_0(2^j x)|^2 \exp(i 2^{m-1} kx) dx \\
&= \int_{\mathbb{R}^n} |h_{m-1}(x)|^2 e^{ikx} dx \\
&= \dots = \int_{\mathbb{P}} e^{ikx} dx = (2\pi)^n \delta_{0,k} \quad (\delta_{0,k} = 1 \text{ si } k=0, 0 \text{ sinon}).
\end{aligned}$$

Ceci nous indique que pour tout m dans \mathbb{N}^* , $\|h_m\|^2 = (2\pi)^n$. D'après le lemme de Fatou, la limite simple h est aussi dans $L^2(\mathbb{R}^n)$ et on a $\|h\|^2 \leq (2\pi)^n$.

La propriété (Q1) implique d'autre part que h_m est nulle hors de $2^m K$ et vérifie sur $2^m K$ l'égalité $|h_m(x)|^2 = |h(x)|^2 / |h(x/2^m)|^2$. Partout, on a donc l'inégalité

$$|h_m(x)|^2 \leq |h(x)|^2 / C$$

et ceci nous permet d'appliquer le théorème de convergence dominée de Lebesgue. On a donc

$$\lim (\|h - h_m\|_{L^2}) = 0$$

En posant à présent $h = \hat{\varphi}$, il découle du calcul précédent que

$$\int_n |\hat{\varphi}(x)|^2 e^{ikx} dx = (2\pi)^n \delta_{0,k}.$$

$\{\varphi(x-k)\}_{k \in \mathbb{Z}^n}$ forme donc un système orthonormé.

Nous allons montrer que $\hat{\varphi}$ est dans H^m , pour tout m dans \mathbb{N} . Soit J_m , une suite de fonctions d'une variable réelle : on suppose J_m paire, régulière, à valeurs comprises entre 0 et 1 sur $[0, 2^m \pi]$, nulle hors de $[0, 2^m \pi + 1]$ et vérifiant $J_m(x) = J_{m-1}(x - 2^{m-1} \pi)$ sur $[2^m \pi, 2^m \pi + 1]$. Ainsi, les dérivées successives de J_m sont bornées, indépendamment de m . Définissons alors

la fonction I_m par $I_m(x) = \prod_{i=1}^n J_m(x_i)$.

Soit $g_m(x) = \prod_{k=1}^m m_0(x/2^k) \cdot I_m(x)$. Il est clair que $(d/dx)^k (g_m)$ tend vers $(d/dx)^k (\hat{\varphi})$ au sens de la convergence simple (k est ici un multi-indice).

Nous allons majorer pour commencer la norme L^2 de $d/dx_i(g_m)$. On a

$$\begin{aligned} \left\| \frac{d}{dx_i}(g_m) \right\| &\leq \left\| \prod_{k=1}^n m_0\left(\frac{x}{2^k}\right) \frac{d}{dx}(I_m) \right\| \\ &\quad + \sum_{l=1}^m \left\| \sum_{\substack{k=1 \\ k \neq l}}^m m_0\left(\frac{x}{2^k}\right) I_m(x) \frac{d}{dx_i}\left(m_0\left(\frac{x}{2^l}\right)\right) \right\| \\ &\leq \sup\left(\frac{dI_m}{dx_i}\right) \left(\int_{2^{m+1}\mathbb{P}} \prod_{k=1}^n \left|m_0\left(\frac{x}{2^k}\right)\right|^2 dx\right)^{1/2} \\ &\quad + \sum_{l=1}^m \sup\left(\frac{dm_0}{dx_i}\right) \left(\int_{2^{m+1}\mathbb{P}} \prod_{\substack{k=1 \\ k \neq l}}^m \left|m_0\left(\frac{x}{2^k}\right)\right|^2 dx\right)^{1/2} \\ &\leq 2^n \left(\sup\left(\frac{dI_m}{dx_i}\right)\right) \left(\int_{2^m\mathbb{P}} \prod_{k=1}^n \left|m_0\left(\frac{x}{2^k}\right)\right|^2 dx\right)^{1/2} \\ &\quad + 2^n \sum_{l=1}^m \sup\left(\frac{dm_0}{dx_i}\right) \left(\int_{2^m\mathbb{P}} \prod_{\substack{k=1 \\ k \neq l}}^m \left|m_0\left(\frac{x}{2^k}\right)\right|^2 dx\right)^{1/2}. \end{aligned}$$

Nous allons donc évaluer la norme dans $L^2(2^m\mathbb{P})$ de ces produits tronqués $\prod_{\substack{k=1 \\ k \neq 1}}^m m_0(x/2^k)$.

On a

$$\begin{aligned} \int_{2^m\mathbb{P}} \prod_{\substack{k=0 \\ k \neq l}}^m \left|m_0\left(\frac{x}{2^k}\right)\right|^2 dx &= 2^{nm} \int_{\mathbb{P}} \prod_{\substack{k=1 \\ k \neq m-1}}^{m-1} |m_0(2^k x)|^2 dx \\ &= 2^{n(m-1)} \int_{\mathbb{P}} \prod_{k=0}^{m-2} |m_0(2^k x)|^2 dx \\ &= \dots = 2^{nl} \int_{\mathbb{P}} \prod_{\substack{k \neq m-l-1 \\ l-1}}^{l-1} |m_0(2^k x)|^2 dx \\ &= 2^{n(l-1)} \int_{2^l\mathbb{P}} \prod_{k=0}^{l-2} |m_0(2^k x)|^2 dx \\ &= 2^{nl} \int_{\mathbb{P}} \prod_0^{l-2} |m_0(2^k x)|^2 dx \\ &= \dots = (4\pi)^n \end{aligned}$$

(On a utilisé les mêmes techniques que dans le calcul de $\int_{\mathbb{R}^n} |h_m(x)|^2 dx$).

En réinjectant ce résultat dans l'inégalité obtenue précédemment, il nous apparaît clairement que $\|d/dx_i(g_m)\|_{L^2(\mathbb{R}^n)}$ reste borné de manière indépendante de m . Il est clair qu'en dérivant à nouveau, on obtiendra un résultat similaire : la quantité $\|(d/dx)^k(g_m)\|_{L^2(\mathbb{R}^n)}$ est majorée par une constante qui ne dépend que des normes sup des dérivées successives de m_0 et de celles de I_m (qui sont indépendantes de m).

Le lemme de Fatou nous assure donc que $(d/dx)^k(\hat{\varphi})$ est dans $L^2(\mathbb{R}^n)$ pour tout multi-indice k dans \mathbb{N}^n , autrement dit, $\hat{\varphi}$ est dans H^m pour tout m .

Mais d'après le théorème 1, cela signifie que l'on engendre ainsi une analyse multirésolution à filtre régulier.

Le premier sens du théorème est donc démontré.

Dans l'autre sens, soit une analyse à filtre régulier. Nous savons déjà à propos de la fonction m_0 , que les propriétés (Q2), (Q3) et (Q4) sont réalisées. Il nous reste à rouver que (Q1) est vérifiée. Ceci s'avère être une conséquence des propriétés $\varphi \in H^{n/2}$ et $\sum_{k \in \mathbb{Z}^n} |\hat{\varphi}(x + 2k\pi)|^2 = 1$.

Nous allons « localiser » cette égalité de manière indépendante de x , c'est-à-dire obtenir l'inégalité suivante

$$\sum_{|x + 2k\pi| < A(\varepsilon)} |\hat{\varphi}(x + 2k\pi)|^2 > 1 - \varepsilon \quad \text{pour tout } \varepsilon > 0.$$

Pour cela, nous utilisons la première partie du lemme classique suivant

LEMME. — Soit $h \in H^m(\mathbb{R}^n)$ et $g \in \mathcal{D}(\mathbb{R}^n)$, alors la suite définie par $a_k = \|h(x)g(x-k)\|_{H^m(\mathbb{R}^n)}$ appartient à $l^2(\mathbb{Z}^n)$. Réciproquement, si cette condition est satisfaite pour une fonction g de $\mathcal{D}(\mathbb{R}^n)$, telle que $\sum_{k \in \mathbb{Z}^n} |g(x-k)| \neq 0$ pour tout x dans \mathbb{R}^n , alors la fonction h appartient à $H^m(\mathbb{R}^n)$.

Dans le cas qui nous intéresse, prenons g dans $\mathcal{D}(\mathbb{R}^n)$ telle que $g=1$ sur P .

Pour tout m , dans \mathbb{N} et tout $\varepsilon > 0$, il existe $A(m, \varepsilon)$ tel que

$$\sum_{|k| > A(m, \varepsilon)} (\|\hat{\varphi}(x)g(x-2k\pi)\|_{H^m(\mathbb{R}^n)})^2 < \varepsilon$$

Remarquons alors que la norme $H^{n/2}(\mathbb{R}^n)$ majore, à une constante près, la norme $(\sup |f|^2)^{1/2}$. Posant alors $A(\varepsilon) = A(n/2, \varepsilon)$, il vient

$$\sum_{|x + 2k\pi| < A(\varepsilon)} |\hat{\varphi}(x + 2k\pi)|^2 > 1 - \varepsilon.$$

et ceci est indépendant de x .

On peut choisir A tel que $\sum_{|x + 2k\pi| < A} |\hat{\varphi}(x + 2k\pi)|^2 > 1/2$. Nous savons que, pour tout x dans $P = [-\pi, \pi]^n$, il existe $x + 2k_x\pi$ dans $B(0, A)$, tel que $|\hat{\varphi}(x + 2k_x\pi)| > C > 0$.

L'inégalité $|\hat{\varphi}(x + 2k_x \pi)| > C > 0$ reste vraie dans un voisinage cubique U_x de x . Puisque $\hat{\varphi}(0) = 1$, on peut choisir $k_0 = 0$. Recouvrons ensuite P par une famille finie de cubes U_x qui comprend U_0 .

A partir de ce recouvrement U_i , nous pouvons finalement extraire une partition de $[-\pi, \pi]^n$, à un ensemble de mesure nulle près : il suffit de définir de proche en proche, $R_0 = U_0, \dots, R_i = U_i \setminus \bigcup_{j=0}^{i-1} R_j$. Les R_i sont donc des unions finies de rectangles et pour tout x dans R_i , on a $|\hat{\varphi}(x + 2k_i \pi)| > C$.

La propriété (Q1) est par conséquent mise en évidence en définissant le compact K par $K = \bigcup_i \text{adh}(R_i + 2k_i \pi)$. En effet, $0 \in \text{int}(U_0) \subset \text{int}(K)$ et pour tout $n > 0$ et pour tout x dans K , $m_0(x/2^n) \geq C$ et le théorème est ainsi démontré.

Ce résultat met en évidence une correspondance biunivoque entre les analyses multirésolutions à filtres réguliers et les fonctions possédant les propriétés (Q1), (Q2), (Q3) et (Q4). On ne sait cependant pas encore caractériser à partir de la fonction m_0 la régularité de la fonction φ (Dans le cas des analyses r -régulières par exemple, où la fonction φ vérifie $|(d/dx)^k(\varphi)| < C_m(1 + |x|)^{-m}$ pour tout m et pour $0 \leq |k| \leq r$).

4. APPLICATIONS

La propriété (Q1) peut sembler d'un usage difficile. Nous allons présenter deux exemples qui pourront éclairer le lecteur sur sa signification.

a. Une famille de filtres qui n'engendrent pas d'analyses multirésolutions

On se place ici en dimension 1.

On savait déjà que les fonctions $m_0(x) = \cos((2n + 1)x/2)e^{-ix/2}$ pour n dans \mathbb{N}^* ne conviennent pas.

De manière générale, nous allons voir que si $m_0((2k + 1)\pi/(2n + 1)) = 0$ pour tout k dans \mathbb{Z} et pour n naturel non nul fixé, alors la propriété (Q1) n'est pas satisfaite.

Supposons en effet qu'elle le soit : l'ensemble K correspondant à cette propriété contiendrait alors un élément de la forme

$$\frac{2\pi}{2n+1} + 2j\pi = \frac{2\pi((2n+1)j+1)}{(2n+1)} = \frac{m\pi}{(2n+1)} = x_m$$

avec $m = 2((2n + 1)j + 1)$; m est pair et non nul puisque $n \in \mathbb{N}^*$.

Il existe donc l dans \mathbb{N}^* et k dans \mathbb{Z} tels que $m = 2^l(2k + 1)$ autrement dit $x_m/2^l = (2k + 1)\pi/(2n + 1)$ et donc $m_0(x_m/2^l) = 0$ ce qui contredit l'hypothèse

(Q1). Nous avons donc ici une famille de filtres miroirs en quadrature qui n'engendrent pas d'analyse multirésolution.

Un résultat analogue existe dans les cas multidimensionnels.

b. Une famille de filtres vérifiant (Q1)

On suppose ici que m_0 ne s'annule pas sur $P/3 = [-\pi/3, \pi/3]^n$. Alors nous allons montrer que (Q1) est vérifiée.

Soit Y l'ensemble compact des zéros de m_0 dans $(P/2) \setminus (P/3)$. Soit y , un élément de Y . En utilisant la propriété (Q4), on peut trouver f_y dans la famille $\{f_y\}$ tel que $m_0(y + \varepsilon f_y \pi) > 2^{-n/2}$, pour ε valant 0 ou 1. Il est clair, d'autre part, que nous pouvons choisir ε_y dans $\{0, 1\}$, tel que $y + \varepsilon_y f_y \pi$ soit dans $2P/3 = [-2\pi/3, (2/3)\pi]^n$.

Nous pouvons trouver un voisinage cubique U_y de y dans $P/2$, tel que ces deux propriétés restent vérifiées dans U_y tout entier. Alors, de la même manière que dans la démonstration du théorème 2, nous construisons une partition finie R_j qui recouvre Y dans $P/2$.

Définissons alors K de la manière suivante

$$\frac{K}{2} = \text{adh} \left(\left(\frac{P}{2} \setminus (\cup_j (R_j)) \right) \cup (\cup_j (R_j + \varepsilon_j f_j \pi)) \right).$$

Il est clair que K est congru à P modulo 2π et que 0 est dans l'intérieur de K . D'après les hypothèses, m_0 ne s'annule pas sur $K/2$ et $m_0(x/2)$ ne s'annule donc pas sur K . De par sa construction, $K/2 \subset 2P/3$. Puisque m_0 ne s'annule pas dans $P/3$, nous en déduisons que $m_0(x/2^n) \neq 0$ pour tout $n \geq 1$.

La propriété (Q1) est donc ici satisfaite de ce type de filtre engendre donc des analyses multirésolutions.

5. BASES D'ONDELETTES QUASI-PROGRESSIVES

Plaçons-nous ici dans le cas unidimensionnel.

Nous allons, à présent, construire, à l'aide du théorème 2, une base orthonormée d'ondelettes appartenant à la classe $S(\mathbb{R})$ de Schwartz, et telle que le support de la fonction $\hat{\psi}$ soit inclus dans l'intervalle $[-\varepsilon; +\infty[$, où le réel ε est strictement positif et arbitrairement petit.

Cette application est particulièrement intéressante pour l'analyse des signaux acoustiques où l'on cherche à en isoler la partie progressive.

Les travaux de J. Morlet, A. Grossman et R. Kronland-Martinet ([6], [7]) utilisent ainsi des ondelettes non-orthogonales $g((t-b)/a)$, $a > 0$, $b \in \mathbb{R}$ avec $g(x) = e^{icx} \exp(x^2/2)$. Lorsque c est supérieur à 5, à une très

faible erreur numérique près, g est assimilée à une ondelette progressive. Prenons donc ε tel que $0 < \varepsilon < \pi$.

Voici comment nous allons définir la fonction m_0 :

m_0 est régulière et vaut 1 en 0 [propriétés (Q2) et (Q3)]. La fonction m_0 est identiquement égale à 1 sur l'intervalle $[0; \pi - \varepsilon/2]$, strictement comprise entre 0 et 1 sur $]\pi - \varepsilon/2; \pi[$ et nulle au point π ; elle est définie sur $[-\pi; 0]$ par la propriété (Q4) ($|m_0(x)|^2 + |m_0(x + \pi)|^2 = 1$); enfin, elle est prolongée sur \mathbb{R} par 2π -périodicité (Q2). Il est facile de vérifier que la propriété (Q1) est aussi satisfaite : on prend pour K l'intervalle $[-\varepsilon/2; 2\pi - \varepsilon/2]$ qui convient parfaitement. Nous pouvons donc alors engendrer une analyse multirésolution. Il est clair que $\hat{\phi}$ est nulle sur l'intervalle $]-\infty; -\varepsilon]$ (car m_0 est nulle sur $[-\varepsilon; -\varepsilon/2]$ puisque $\varepsilon < \pi$); la fonction $\hat{\psi}$ aura donc la même propriété sur $]-\infty; -2\varepsilon]$. En termes de théorie du signal on peut dire que l'énergie non progressive de chacune des ondelettes est inférieure à 2ε .

Nous allons maintenant démontrer le résultat suivant.

PROPOSITION. — *Les fonctions ϕ et ψ appartiennent à la classe de Schwartz.*

Démonstration. — Nous allons en fait démontrer (et cela revient au même) que $\hat{\phi}$ est dans la classe de Schwartz. Commençons par démontrer le lemme suivant.

LEMME. — *La fonction $\hat{\phi}$ est nulle sur tous les intervalles $[2^n \pi, 2^{n+1} \pi - \varepsilon]$, lorsque n est dans \mathbb{N}^* .*

La démonstration se fait par récurrence sur n .

La fonction $m_0(x/2)$ étant nulle sur $[2\pi, 4\pi - \varepsilon]$, $\hat{\phi}$ l'est donc elle aussi. Supposons que $\hat{\phi}$ soit nulle sur l'intervalle $[2^{n-1}\pi, 2^n\pi - \varepsilon]$, $n > 2$. Remarquons alors que $m_0(x/2)$ est nulle sur $[2^{n+1}\pi - 2\pi, 2^{n+1}\pi - \varepsilon]$ et que $\hat{\phi}(x/2)$ est nulle sur l'intervalle $[2^n\pi, 2^{n+1}\pi - 2\varepsilon]$. Puisque $\varepsilon < \pi$, ceci implique la nullité de $\hat{\phi}(x) = m_0(x/2)\hat{\phi}(x/2)$ sur $[2^n\pi, 2^{n+1}\pi - \varepsilon]$. Le lemme est ainsi démontré.

Il est clair, en revanche, que la fonction $\hat{\phi}$ ne s'annule pas aux points $x_n = 2^n\pi - x$ si $0 < x < \varepsilon$. Nous allons étudier, en ces points, la décroissance de $\hat{\phi}$ et de ses dérivées successives. Remarquons que pour tout m dans \mathbb{N} , il existe des constantes C_m et $C_{m,k}$ telles qu'on ait les majorations suivantes pour tout x dans \mathbb{R} , pour tout n dans \mathbb{N}^*

$$(M1) \quad \left| \left(\frac{d}{dx} \right)^m (\hat{\phi})(x) \right| \leq C_m \sum_{k=0}^m \left| \left(\frac{d}{dx} \right)^k (m_0) \left(\frac{x}{2^n} \right) \right|$$

pour tout x dans \mathbb{R} , pour tout k dans \mathbb{N}

$$(M2) \quad \left| \left(\frac{d}{dx} \right)^m (m_0)(\pi - x) \right| \leq C_{m,k} |x|^k$$

La majoration (M 1) se démontre aisément par la formule de Leibniz, en se servant du fait que $|m_0|$ est inférieur à 1, et que les dérivées de m_0 sont bornées sur \mathbb{R} . (M 2) signifie que le zéro au point π est d'ordre infini.

Si nous appliquons (M 1) puis (M 2) aux points $x_n = 2^n \pi - x$, nous voyons apparaître l'inégalité

$$\left| \left(\frac{d}{dx} \right)^m (\hat{\varphi})(x_n) \right| \leq B_{m, k} \varepsilon^k 2^{-nk} \leq D_{m, k} |x_n|^{-k}.$$

La fonction $\hat{\varphi}$ appartient donc à la classe de Schwartz ainsi que φ et ψ .

Nous avons donc construit, à l'aide du théorème 2, de nouvelles ondes-lettes, qui appartiennent à la classe de Schwartz, et qui sont progressives à un terme d'énergie ε près.

6. CAS MULTIDIMENSIONNEL

Si nous voulons généraliser le résultat précédent pour des analyses de $L^2(\mathbb{R}^n)$, la première méthode, « naïve », consisterait à choisir la fonction m_0 de la manière suivante : dans $P = [-\pi, \pi]^n$, m_0 est nulle hors de $[-\varepsilon, \pi]^n$, identiquement égale à 1 dans $[0, \pi - \varepsilon]^n$, et ajustée entre ces deux cubes de telle façon que la relation de quadrature (Q 4) soit vérifiée. La fonction est alors prolongée par $2\pi\mathbb{Z}^n$ -périodicité.

Si nous procédons ainsi, nous construisons une fonction φ dont la transformée de Fourier est, toujours à ε près, portée par la portion d'espace $\{x_i > 0\}$.

De cette manière, nous n'apportons rien de neuf, en ce sens que cette propriété est vérifiée lorsque l'on prend le produit tensoriel de l'analyse construite dans la section précédente, n fois par elle-même (on a alors

$$m_0(x) = \prod_{i=1}^n m_0(x_i).$$

On peut, en fait, obtenir un bien meilleur résultat. Plaçons-nous en dimension 2, pour simplifier notre construction, qui sera similaire en dimension supérieure.

On choisit la fonction m_0 identiquement égale à 1 sur un parallélogramme $P_1 = \{(0, 0), (\pi - \varepsilon, 0), (a(1 - \varepsilon), (a(1 - \varepsilon) + \pi - \varepsilon, \pi - \varepsilon)\}$ avec $a > 0$ (si $a = 0$, on retrouve la construction précédente), et identiquement nulle autour de $P_2 = \{(-a + 1)\varepsilon, -\varepsilon), (\pi - a\varepsilon, -\varepsilon), (a - \varepsilon, \pi), (a + \pi, \pi)\}$; on ajuste $0 < m_0$ dans la bordure $\text{int}(P_2 \setminus P_1)$ de façon que la propriété (Q 4) soit vérifiée et on périodise le motif défini sur P_2 suivant le réseau $2\pi\mathbb{Z}^n$.

La fonction ainsi définie vérifie la propriété (Q 1) : cela provient du fait que le parallélogramme $Q = (P_1 + P_2)/2$ est congru à P modulo 2π , que $m_0(x/2) \neq 0$ sur Q et que Q est étoilé en 0. D'autre part, en ayant supposé

au préalable $\varepsilon < \pi/2$, nous constatons que, pour les mêmes raisons que dans la construction unidimensionnelle, à un terme d'énergie ε près, $\hat{\varphi}$ est nulle hors du cône homogène défini entre l'axe des abscisses et la demi-droite d'angle $\arctg(1/a)$. Le résultat est bien sûr identique en dimension supérieure : nous pouvons privilégier des directions dans un angle solide arbitrairement petit, le paramètre a pouvant être aussi grand que nous le voulons.

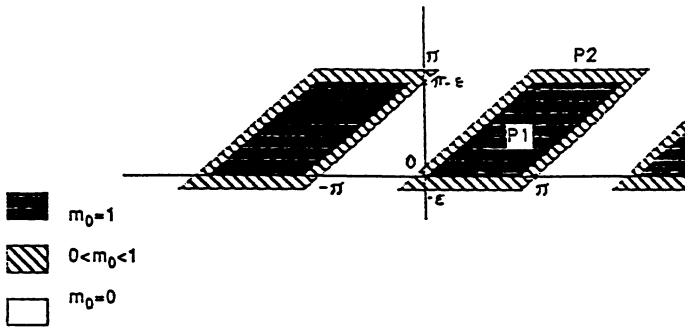


FIG. 1. — Aspect de la fonction m_0 .

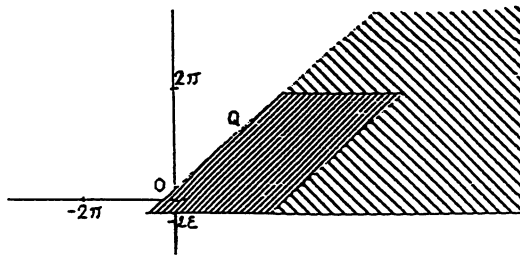


FIG. 2. — Support de la fonction $\hat{\varphi}(x) = \prod_{n=1}^{+\infty} m_0\left(\frac{x}{2^n}\right)$;
 Q est congru à P modulo 2π .

Pour conclure, faisons la remarque suivante :

Cette géométrie conique se retrouve de manière naturelle si nous effectuons le produit tensoriel de l'analyse construite dans la section précédente avec elle-même, mais en utilisant cette fois un réseau G de \mathbb{R}^n autre que \mathbb{Z}^n . Tous les résultats présentés sont alors généralisables.

La propriété (Q 1) s'exprime en remplaçant P par la maille élémentaire du réseau réciproque G^* , et la congruence modulo 2π par la congruence modulo G^* ($x \in G^* \Leftrightarrow$ pour tout y dans G , $xy \in 2\pi\mathbb{Z}$). La maille de G^* n'étant plus nécessairement cubique, on retrouve la géométrie de notre construction utilisant des parallélogrammes, mais le groupe de translation

n'est plus \mathbb{Z}^n . Nos ondelettes multidimensionnelles seront elles aussi dans la classe de Schwartz, par des arguments similaires à ceux de la section précédente.

APPENDICE : CONDITIONS DE RÉGULARITÉ

Nous avons vu apparaître un lien fort entre la régularité de la fonction m_0 et la propriété $(1 + |x|)^m \varphi \in L^2(\mathbb{R}^n)$, pour tout m dans \mathbb{N} . On peut aussi chercher à caractériser la régularité de la fonction φ à partir de propriétés portant sur le filtre m_0 . Les liens semblent ici plus obscurs et nous nous contenterons « d'encadrer » ces propriétés par des conditions nécessaires et d'autres, suffisantes, pour le filtre m_0 engendre une analyse plus ou moins régulière. Une approche plus complète se trouve dans [13]. Plaçons-nous ici dans le cas unidimensionnel.

A 1. Conditions suffisantes

Dans sa construction des bases orthonormées d'ondelettes à support compact, I. Daubechies [8] utilise le résultat suivant, dû à un calcul de P. Tchamitchian.

Supposons que $m_0(x) = ((1 + e^{ix})/2)^n f(x)$ et $f(x) = \sum_{k \in \mathbb{Z}} f_k e^{ikx}$ vérifie la propriété $\exists \varepsilon > 0$ tel que $\sum_{k \in \mathbb{Z}} |f_k| |k|^\varepsilon < +\infty$.

Si $B_m = \sup_{x \in \mathbb{R}} (|f(x) f(x/2) \dots f(x/2^{m+1})|)$, alors

$$|\hat{\varphi}(x)| = \left| \prod_{j=1}^{+\infty} m_0(2^{-j}x) \right| \leq C (1 + |x|)^{-n + \log(B_m)/(m \log 2)}.$$

Une conséquence de ce résultat est que, si pour un certain m on a $B_m < 2^{m(n-1-k)}$, alors, clairement, $|x|^k |\hat{\varphi}(x)|$ est dans $L^1(\mathbb{R})$ et ceci nous fournit donc une condition suffisante pour avoir $\varphi \in C^k$.

Dans le cas des ondelettes de la classe de Schwartz, citons la construction due à Y. Meyer [1], qui nous donne une condition suffisante sur la fonction m_0 . Le filtre vérifie ici les propriétés (Q2), (Q3) et (Q4) et on suppose de plus qu'il s'annule sur $[2\pi/3; 4\pi/3]$ [la propriété (Q1) est alors automatiquement vérifiée]. Dans ces conditions, le support de $\hat{\varphi}$ est inclus dans $[-4\pi/3; 4\pi/3]$ et on engendre ainsi des ondelettes de la classe de Schwartz.

Les résultats de la section 5 nous fournissent un autre exemple et une méthode pour démontrer la décroissance rapide de $\hat{\varphi}$ dans d'autres cas possibles.

A 2. Conditions nécessaires

Nous allons voir ici que les propriétés (Q 1), (Q 2), (Q 3) et (Q 4) sont tout à fait insuffisantes pour obtenir de la régularité sur la fonction φ . On peut chercher, par exemple, à engendrer des analyses r -régulières, où la fonction φ est de la classe C^{r-1} et vérifie, pour tout m dans \mathbb{N} , et pour tout k compris entre 0 et r , la propriété suivante

$$(1 + |x|)^m \left| \left(\frac{d}{dx} \right)^k (\varphi) \right| < C_{m, k}$$

C'est le cas, entre autre, des splines d'ordre r . La proposition qui va suivre fournit alors une condition nécessaire à la réalisation de ce programme.

PROPOSITION. — Soit $C = \frac{1}{2\pi} \int_0^{2\pi} \log(|m_0(x)|) dx$ (C peut valoir $-\infty$).

On a

$$\left| \left(\frac{d}{dx} \right)^k (\varphi) \right| \in L^2(\mathbb{R}) \Rightarrow C \leq -\left(k + \frac{1}{2}\right) \log 2$$

Démonstration. — Par l'absurde, supposons $C > -(k + 1/2) \log 2$, soit $I = [2^{-M-1}\pi; 2^{-M}\pi]$ et soit $J = I \cup (-I)$. M est supposé assez grand pour que l'on ait pour tout x dans J , $|\varphi(x)| > B > 0$. On a

$$\begin{aligned} \left\| \left(\frac{d}{dx} \right)^k (\varphi) \right\|^2 &\geq \sum_{n>0} \int_{2^n J} |x|^{2k} |\hat{\varphi}|^2 dx \\ &\geq \sum_{n>0} 2^{(2k+1)n} \int_J |x|^{2k} |\hat{\varphi}(2^n x)|^2 dx \\ &\geq K \sum_{n>0} 2^{(2k+1)n} \int_J |\hat{\varphi}(2^n x)|^2 dx. \end{aligned}$$

Par ailleurs, le caractère ergotique de la transformation $x \rightarrow 2x$ sur le cercle S_1 nous permet d'affirmer que, pour presque tout x dans J , on a

$$\lim_{N \rightarrow +\infty} \left(\sum_0^{N-1} \log(|m_0(2^n x)|) / N \right) = C. \text{ D'après le théorème d'Egorov, cette}$$

limite est uniforme sur un sous-ensemble A de J ayant une mesure non nulle. On peut donc trouver N_0 dans \mathbb{N} tel que, pour tout x dans A , et pour tout N supérieur à N_0 , on ait

$$\sum_{n=0}^{N-1} \frac{\log(|m_0(2^n x)|)}{N} \geq -\left(k + \frac{1}{2}\right) \log 2,$$

soit en prenant l'exponentielle $\prod_{n=0}^{N-1} |m_0(2^n x)| \geq 2^{-N(k+1/2)}$. Il vient, par conséquent,

$$\int_J |\hat{\varphi}(2^N x)|^2 dx \geq B |A| 2^{-N(2k+1)}$$

où $|A|$ désigne la mesure de A .

La série $\sum_{n>0} \int_{2^n J} |x|^{2k} |\hat{\varphi}|^2 dx$ est donc divergente, ce qui nous montre $d/dx^k(\varphi)$ ne peut appartenir à $L^2(\mathbb{R})$.

Ce résultat conduit au fait que, si φ est dans $S(\mathbb{R})$, on a nécessairement

$$\int_0^{2\pi} \log(|m_0(x)|) dx = -\infty$$

L'appartenance à la classe de Schwartz entraîne d'autres propriétés de la fonction m_0 . Ainsi, elle s'annule alors en une infinité de points de la forme $2^q \pi$, où q est un rationnel compris entre 0 et 1, et ces zéros sont d'ordre infini (on peut montrer facilement que, dans le cas contraire, les valeurs voisines des $2^n q \pi$ ne vérifient pas la décroissance rapide).

Nous avons donc cerné de part et d'autre la régularité de la fonction φ à partir de propriétés portant sur le filtre m_0 . Ceci laisse espérer une caractérisation complète, de la même façon que pour les analyses à filtre régulier.

RÉFÉRENCES

- [1] Y. MEYER, *Ondelettes et opérateurs*, éditions Hermann.
- [2] Y. MEYER, *Ondelettes, fonctions splines et analyses graduées*, *Cahiers du Ceremade*, n° 8703.
- [3] Y. MEYER, *Construction de bases orthonormées d'ondelettes*, Texte à la mémoire de José Luis Rubio de Francia.
- [4] S. MALLAT, A theory for multiresolution signal decomposition : the wavelet representation, *I.E.E.E. Trans. Pattern Anal. Machine Intelligence*, 1989 (à paraître).
- [5] S. MALLAT, Multirésolution approximation and wavelets orthonormal bases of $L^2(\mathbb{R})$, *Trans. Am. Math. Soc.* (à paraître).
- [6] J. MORLET, A. GROSSMAN et R. KRONLAND-MARTINET, Analysis of sound patterns through waveley transforms, *Int. J. Pattern Recognition Artificial Intelligence*, special issue on expert systems and pattern analysis, vol. 1, n° 2, World Scientific Publishing Company.
- [7] J. MORLET, A. GROSSMAN et R. KRONLAND-MARTINET, *Reading and understanding continuous wavelet transforms*, C.P.T., Luminy Case 907, 13288 Marseille Cedex 09.
- [8] I. DAUBECHIES, *Orthonormal basis of compactly supported wavelets*, AT & T Bell labs., 600 Mountain avenue, Murray Hill, NJ 07947 U.S.A.
- [9] K. GROCHENIG, Analyse mathématique, *Analyse multi-échelles et bases d'ondelettes*, Note présentée par Yves Meyer.

- [10] ESTEBAN et GALAND, Application of QMF to split and band voice coding schemes, Proc. 1977, *Int. Conf. Acoust. Speech*, Signal processing, Hartford.
- [11] SMITH and BARNWELL, Exact reconstruction techniques for tree structured subband coders, *I.E.E.E. Trans. A.S.S.P.*, juin 1986.
- [12] ADELSON, Orthogonal pyramid transform for image coding, *SPIE, Visual communication and image processing*, vol. 845, 1987.
- [13] COHEN, Construction de bases d'ondelettes α -höldériennes. A paraître dans *Revista Matemática Iberoamericana*.

(Manuscrit reçu le 25 mai 1989.)