

JACQUES YVIQUEL

**Contribution à l'étude du fonctionnement des moteurs d'induction  
à rotors bobinés et à cages multiples**

*Annales de la faculté des sciences de Toulouse 4<sup>e</sup> série*, tome 15 (1951), p. 79-154

[http://www.numdam.org/item?id=AFST\\_1951\\_4\\_15\\_79\\_0](http://www.numdam.org/item?id=AFST_1951_4_15_79_0)

© Université Paul Sabatier, 1951, tous droits réservés.

L'accès aux archives de la revue « Annales de la faculté des sciences de Toulouse » (<http://picard.ups-tlse.fr/~annales/>) implique l'accord avec les conditions générales d'utilisation (<http://www.numdam.org/conditions>). Toute utilisation commerciale ou impression systématique est constitutive d'une infraction pénale. Toute copie ou impression de ce fichier doit contenir la présente mention de copyright.

NUMDAM

Article numérisé dans le cadre du programme  
Numérisation de documents anciens mathématiques  
<http://www.numdam.org/>

# CONTRIBUTION A L'ÉTUDE DU FONCTIONNEMENT DES MOTEURS D'INDUCTION A ROTORS BOBINÉS ET A CAGES MULTIPLES

par Jacques YVIQUEL

---

*Résumé. — Les caractéristiques d'un moteur d'induction peuvent être obtenues à partir du diagramme de fonctionnement de cette machine.*

*Il a paru intéressant à l'auteur de réaliser la détermination de ce diagramme, à partir de l'enregistrement d'un démarrage à vide, enregistrement obtenu à l'aide d'un oscillographe électromagnétique.*

*Cette méthode a été appliquée successivement à divers types de moteurs : moteur à rotor bobiné à bagues, moteur double cage et moteur Tricage de la Société Leroy.*

*Une étude théorique de ce dernier moteur, et des moteurs asynchrones en général, a permis à l'auteur de montrer qu'un point du diagramme de fonctionnement correspond à l'intersection de deux cercles orthogonaux et qu'il suffit de trouver la famille de ces cercles pour obtenir le tracé complet.*

*Cet exposé l'a conduit également à analyser l'influence de chaque résistance ou inductance sur la marche du moteur, chacune des expressions correspondantes étant affectée d'un coefficient variable avec le glissement.*

## INTRODUCTION

Nous nous sommes proposé, dans le présent travail, de rechercher expérimentalement et théoriquement la forme présentée par le diagramme des courants d'un «moteur asynchrone « Tricage ». Nous avons d'ailleurs au préalable été amenés à retrouver par l'expérience les diagrammes des courants d'un moteur asynchrone d'induction à rotor bobiné et d'un moteur à double cage.

Dans la première partie de notre exposé, nous rappelons brièvement les constructions classiques du diagramme circulaire d'un moteur d'induction : diagramme de Blondel, diagramme d'Heyland, diagramme d'Arnold. Nous indiquons ensuite comment nous avons pu, en utilisant un oscillographe électromagnétique à six équipages, déterminer les courbes caractéristiques du fonctionnement de différents moteurs à rotor bobiné ou à cages multiples.

La deuxième partie de notre étude est plus particulièrement consacrée au but que nous nous étions fixé à l'origine : la théorie du moteur asynchrone « Tricage ». Étant donné la complexité des circuits du rotor d'un tel moteur, nous avons pensé que la méthode de M. Ots-Chevalier qui utilise les notations complexes, nous permettrait d'obtenir plus aisément

une expression donnant la valeur de l'impédance du moteur en fonction du glissement. Malgré le caractère abstrait d'une telle théorie, et la nécessité de calculer numériquement les coefficients d'Hopkinson de chaque circuit, ce qui peut paraître assez délicat, nous avons pu obtenir des résultats satisfaisants qui restent en bon accord avec les résultats expérimentaux. Nous devons à ce sujet indiquer les précieux renseignements que nous avons recueilli, en vue du calcul des résistances et des réactances de chaque enroulement, dans l'ouvrage de M. Lagron, « Les moteurs à courants alternatifs ».

Nous avons ensuite essayé d'analyser l'influence respective de chaque résistance ou réactance en nous attachant à nous rapprocher davantage de la réalité physique et à mieux pénétrer dans le fonctionnement même du moteur.

---

**PREMIÈRE PARTIE**  
**TRACÉ DIRECT DU DIAGRAMME DES COURANTS**  
**POUR DIVERS TYPES DE MOTEURS**

**CHAPITRE I**

**ÉTUDE ET TRACÉ DE QUELQUES DIAGRAMMES DE COURANTS**

Nous rappellerons brièvement la construction théorique et expérimentale de quelques-uns des diagrammes classiques représentant le fonctionnement des moteurs asynchrones d'induction. Du diagramme de Blondel dont nous indiquerons plus loin le tracé, nous passerons au diagramme d'Arnold dont nous montrerons les possibilités de représentation d'un certain nombre de caractéristiques du moteur asynchrone.

**DIAGRAMME DE BLONDEL.**

On sait que le diagramme des courants n'est autre que la reproduction du diagramme des flux, construit à partir des égalités vectorielles :

$$\vec{\Psi}_1 = r_1 \vec{\Phi}_1 + \vec{\Phi}_2$$

$$\vec{\Psi}_2 = \vec{\Phi}_1 + r_2 \vec{\Phi}_2$$

Sur la figure 1,  $oc$  représente le courant circulant dans les enroulements du stator ou primaire,  $cd$  mesure le courant  $r_2 I_2$  tandis que  $od$  n'est autre

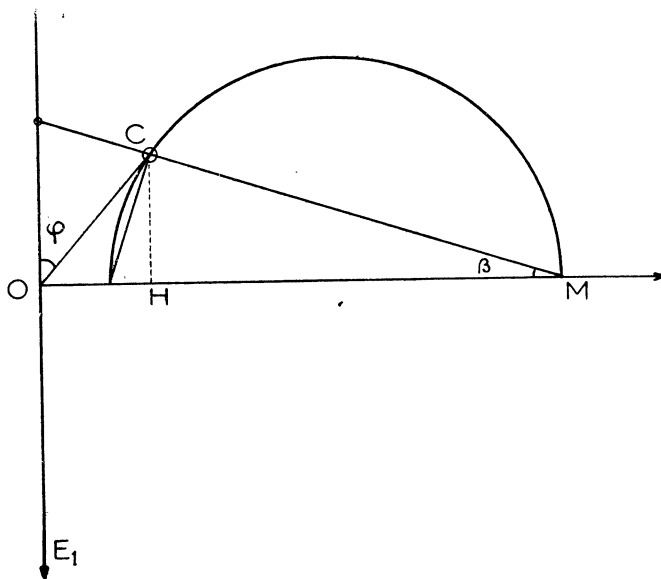


FIG. 1. — Diagramme de Blondel.

que le courant magnétisant  $I_\mu$ . On a l'expression :

$$OM = \frac{OD}{\sigma} = \frac{I_\mu}{\sigma}$$

$\sigma = 1 - \frac{1}{v_1 v_2}$  est la caractéristique de la dispersion magnétique que l'on appelle coefficient de dispersion;  $v_1$  et  $v_2$  représentent respectivement les coefficients d'Hopkinson des bobinages du stator et du rotor.

Notons de plus que ce diagramme nous procure une représentation facile de quelques caractéristiques du moteur : couple théorique, glissement. On peut, en particulier, en déduire les courbes du courant primaire et du couple en fonction du glissement; elles présentent les allures indiquées par la figure 2.

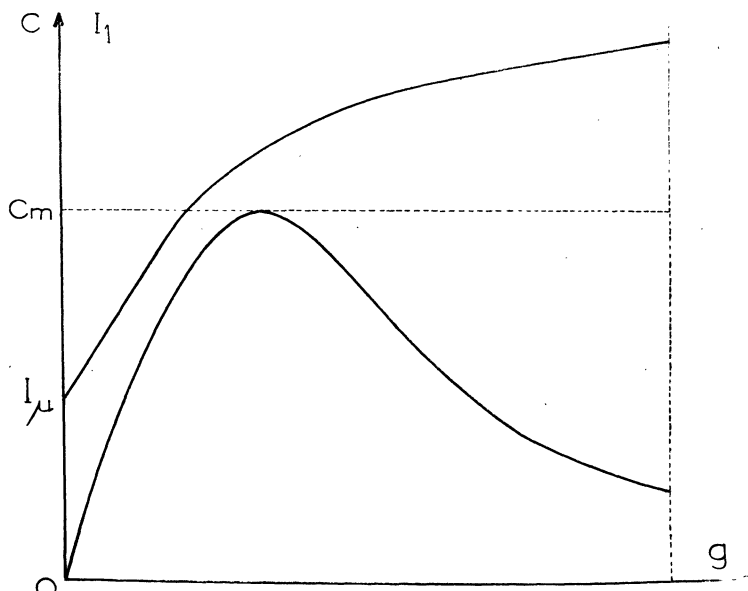


FIG. 2. — Caractéristiques de couple et de courant primaire d'un moteur asynchrone déduites du diagramme de Blondel.

Signalons aussi le diagramme d'Heyland, dont l'analogie est très grande avec le précédent, mais dans lequel on considère un facteur de dispersion défini comme le rapport du flux de dispersion au flux total.

#### DIAGRAMME D'ARNOLD.

Du diagramme d'Heyland, on peut déduire un diagramme des courants simple et précis dont l'étude est due à Arnold<sup>(1)</sup>.

Le polygone des courants est représenté par la figure 3. La tension d'alimentation  $U_1$  étant constante, on démontre que le lieu géométrique de l'extrémité du vecteur  $I_1$  est un cercle dont le centre M est situé au-dessus de l'axe des courants réactifs.

1. Lagron : Les moteurs à courant alternatif, tome I (pages 110 et suivantes).

Pour une variation du glissement de 0 à 1 (fonctionnement en moteur) le point P décrit l'arc  $\widehat{P_0 P P_{cc}}$ .

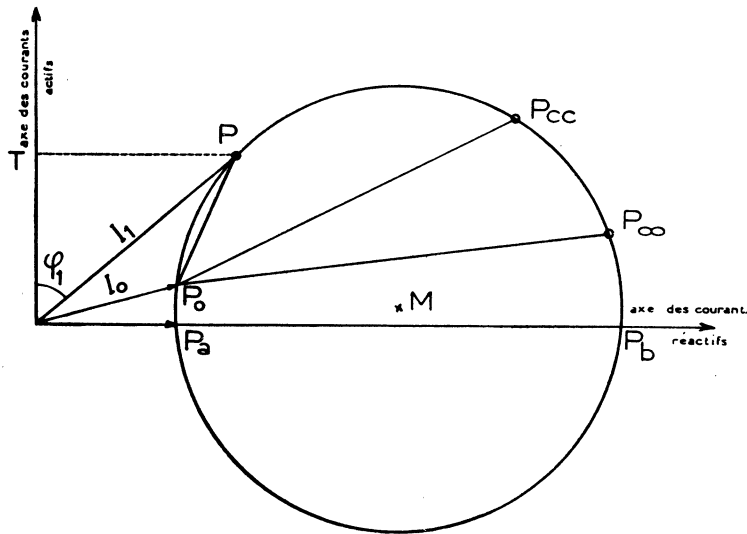


FIG 3. — Diagramme d'Arnold.

Pour les glissements négatifs (fonctionnement en génératrice), P décrit l'arc inférieur.

**Représentation des puissances et des pertes sur le diagramme d'Arnold.**

Si T est la projection du point P sur l'axe des courants actifs, on a :

$$\left. \begin{aligned} OT &= I_1 \cos \varphi_1 \\ TP &= I_1 \sin \varphi_1 \\ \widehat{TOP} &= \varphi_1 = \text{angle de } U_1 \text{ avec } I_1 \end{aligned} \right\}$$

Il en résulte immédiatement que pour que l'ordonnée du point P représente la puissance absorbée par le moteur, il suffit de multiplier sa valeur  $I_1 \cos \varphi_1$  par le terme constant  $m U_1$  puisque :

$$P_a = m U_1 I_1 \cos \varphi_1$$

On peut donc appeler l'axe des abscisses : ligne des puissances primaires. Ainsi, on peut remarquer que pour tous les points de fonctionnement situés au-dessus de cet axe, la puissance est absorbée, alors que pour les autres la puissance est fournie par la machine. Les arcs  $\widehat{P_0 P_a}$  et  $\widehat{P_\infty P_b}$  correspondent à une marche en génératrice dans laquelle la puissance absorbée sert à compenser les pertes de la machine.

Pour  $g = 0$  et  $g = \infty$ , le couple moteur est nul et la droite  $P_0 P_\infty$  représente la ligne des couples. L'ordonnée de chaque point du cercle, limitée à cette droite, peut représenter le couple moteur pour le fonctionnement correspondant.

La puissance utile est nulle pour  $g = 0$  (synchronisme) et pour  $g = 1$  (arrêt); la droite  $P_0 P_{cc}$  est la ligne des puissances utiles. L'ordonnée de chaque point du cercle, limitée à cette droite, est proportionnelle à la puissance mécanique du moteur.

Il est encore possible de définir les lignes des pertes séparées<sup>(2)</sup> : pertes par effet Joule dans le primaire, pertes dans le fer, pertes par effet Joule dans le secondaire, etc..., pertes totales. De toutes ces lignes on peut déduire la droite des rendements.

#### ÉCHELLE DES GLISSEMENTS.

La figure 4 nous montre la construction facile de l'échelle des glissements. En effet, cette droite doit être parallèle à  $P_0 P_{cc}$ . D'autre part, le glissement  $g = 0$  a lieu lorsque  $P$  vient en  $P_0$ . Traçons donc la tangente

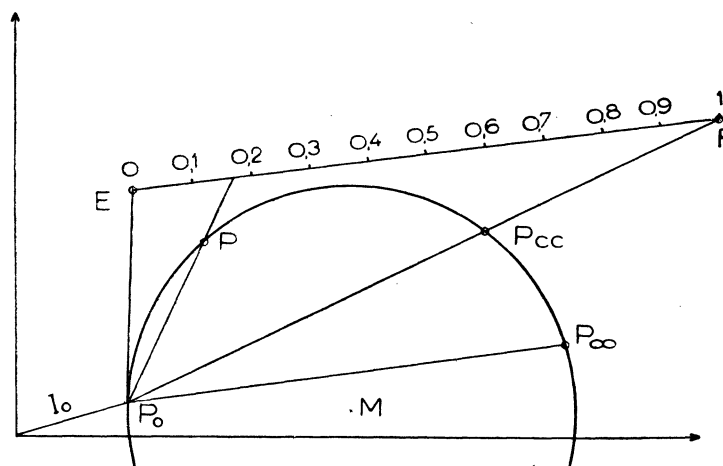


FIG 4. — Représentation du glissement sur un diagramme circulaire.

au cercle en  $P_0$ . Enfin,  $P_0 P_{cc}$  doit rencontrer l'échelle des glissements en  $F$  pour  $g = 1$ . Il ne reste donc plus qu'à graduer cette échelle en cent parties égales.

Ainsi, la détermination du glissement pour un point de fonctionnement  $P$  devient immédiate. Il suffit pour cela de prolonger la droite  $P_0 P$  jusqu'à sa rencontre avec  $EF$  où on lit directement la valeur du glissement correspondant.

#### TRACÉ CLASSIQUE DU DIAGRAMME DE BLONDEL.

Ce tracé nécessite les deux essais suivants :

- a) un essai à vide, dans lequel on mesure la puissance réactive absorbée

2. Lagron : Les moteurs à courant alternatif, tome I (pages 136 et suivantes).

ainsi que le courant  $I_0$  par phase et la tension  $U$  entre phases, permet de calculer la valeur du courant magnétisant :

$$I\mu = I_0 \sin \varphi_0$$

- b) un essai en court-circuit dans lequel on applique aux bornes du primaire du moteur à étudier une tension réduite  $U'$  telle que le courant  $I'$  absorbé soit égal au courant normal  $I_n$ . On détermine ainsi le facteur de puissance en court-circuit :

$$\cos \varphi_{cc} = \frac{P'}{\sqrt{3} U' I'}$$

La figure 5 indique alors la construction à effectuer.

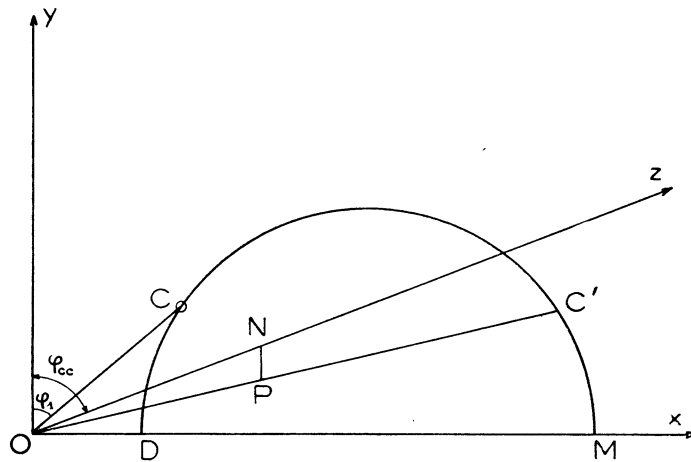


FIG. 5. — Tracé classique du diagramme de Blondel.

Sur l'axe  $Ox$ , on porte le vecteur  $OD = I\mu$ . Sur l'axe  $Oz$  faisant avec  $Ox$  un angle  $\varphi_{cc}$  on porte :

$$ON = V' = \frac{U'}{\sqrt{3}}$$

En  $NP$  on porte la chute de tension  $r_1 I'$ ;  $r_1$  étant la résistance d'une phase du primaire.  $OP$  représente alors la f.e.m. par phase  $E'$  dans le primaire lors de l'essai en court-circuit. Sa direction représente la direction du courant de court-circuit dont on admet que la valeur est donnée par l'expression :

$$I_{cc} = I' \times \frac{V'}{E'} = OC'$$



## CHAPITRE II

### TRACÉ EXPÉRIMENTAL DU DIAGRAMME DES COURANTS DES MOTEURS D'INDUCTION

---

#### Principe général de la méthode.

Nous verrons que l'on peut facilement montrer que l'impédance d'un moteur asynchrone donné est uniquement fonction du glissement. Tous les autres termes que renferme la formule de cette impédance sont des résistances et des inductances que l'on peut considérer comme constantes quelle que soit la valeur du glissement. Il est donc naturel de penser que pendant le démarrage en court-circuit d'un moteur asynchrone, son impédance va varier suivant la loi qui la lie au glissement entre la valeur  $Z_{cc}$  correspondant à  $g = 1$  et la valeur  $Z_0$  correspondant au fonctionnement à vide. Si l'on peut mesurer simultanément les variations du courant et de la puissance absorbée par le moteur, on pourra en déduire les diverses valeurs du facteur de puissance et donc du déphasage entre courant et tension d'alimentation du primaire en fonction du glissement. Il sera alors possible de construire le diagramme d'Arnold relatif au fonctionnement du moteur considéré en utilisant les coordonnées polaires : intensité du courant, déphasage entre courant et tension.

L'oscillographe électromagnétique Cambridge, que possède le laboratoire d'Électrotechnique de l'E. N. S. E. H. T., nous a permis d'effectuer ces mesures simultanées.

#### Principe de l'oscillographe électromagnétique Cambridge.

L'oscillographe électromagnétique comporte six équipages, constitués chacun par un galvanomètre à cadre mobile dont l'inertie est réduite au minimum. Un amortissement convenable est obtenu en plaçant l'équipage dans un bain d'huile. Le cadre supporte un petit miroir plan et peut osciller dans un champ directeur produit par un aimant au cobalt. Deux des équipages permettent d'enregistrer une puissance grâce à leur fonctionnement électrodynamique. Un dispositif optique permet d'obtenir, après réflexion sur les miroirs des cadres mobiles, des oscillations des spots lumineux qui sont reçus sur l'obturateur d'une caméra.

Les déviations obtenues étant proportionnelles aux courants circulant dans les équipages, il est facile de faire un étalonnage, soit en courant continu, soit en courant alternatif avec des tensions et des courants de valeurs bien connues.

Le temps est enregistré par un système optique à partir d'un diapason donnant le  $1/100^{\circ}$  de seconde.

#### Dispositif expérimental.

Le dispositif utilisé expérimentalement est indiqué sur la figure 6.

Nous devons admettre que les trois phases du moteur asynchrone utilisé sont aussi bien équilibrées que possible.

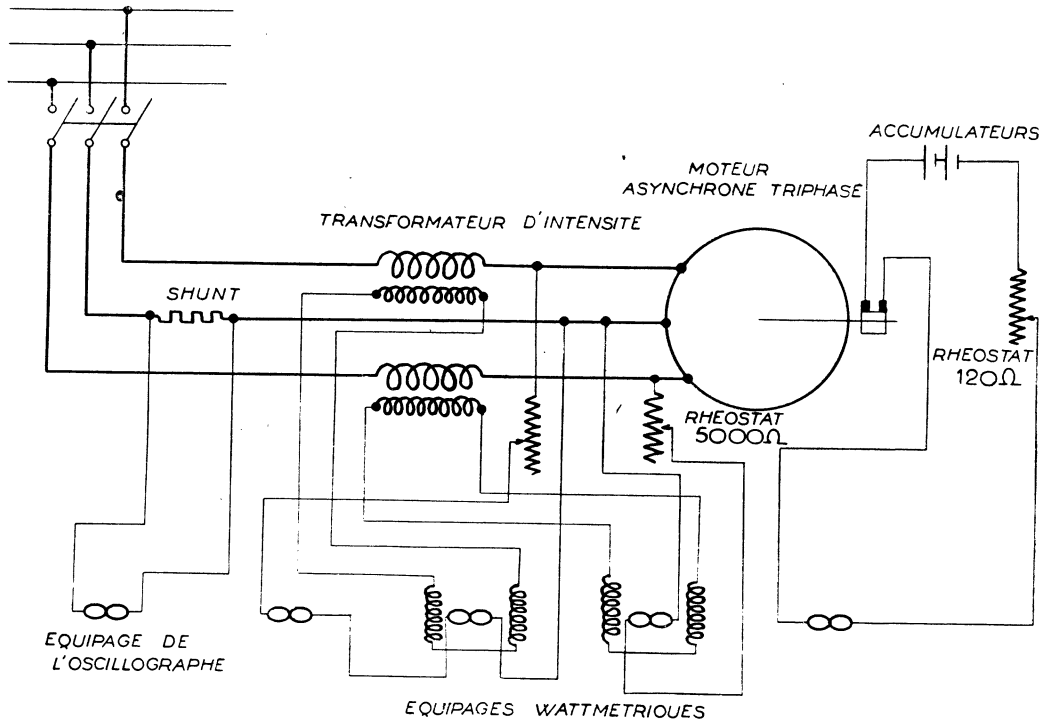


FIG. 6. — Schéma de l'enregistrement du diagramme des courants d'un moteur asynchrone triphasé.

a) Le courant d'une phase du stator est enregistré sur un premier équipement par l'intermédiaire d'un shunt. Lors du dépouillement de la bande obtenue, on peut constater des oscillations rapides de l'amplitude de ce courant. Cependant il est possible, en prenant des moyennes suffisantes, d'obtenir une courbe convenable du courant en fonction du glissement, car ces oscillations sont heureusement toujours assez symétriques par rapport à la courbe de variation continue. Durant les toutes premières périodes de fonctionnement, néanmoins, nous assistons à des oscillations assez importantes dont il est impossible de tenir compte. Des phénomènes transitoires se greffent d'ailleurs sur celui que nous étudions<sup>(3)</sup>.

3. Stolov : Influence des phénomènes transitoires sur le démarrage des moteurs en court-circuit.

Nous pouvons facilement éliminer cet inconvénient en effectuant une extrapolation qui n'a rien d'osé, la courbe du courant présentant une portion sensiblement constante pour les forts glissements. Nous en donnerons d'ailleurs une preuve lors de l'étude effectuée sur un moteur

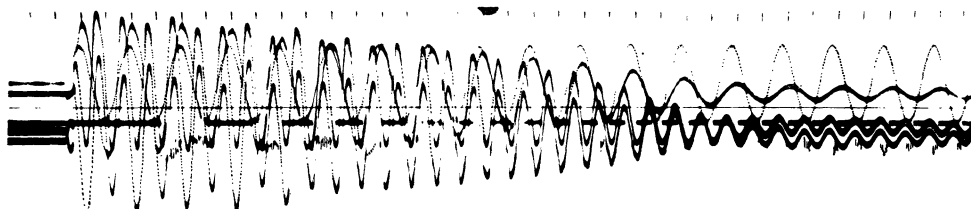


FIG. 7. — Enregistrement des caractéristiques d'un moteur asynchrone triphasé à l'aide d'un oscillographe électromagnétique du type Cambridge.

asynchrone à rotor bobiné. Pour la valeur du courant, il est conseillé de mesurer la double amplitude de la sinusoïde, car son zéro effectue en général des oscillations autour du zéro réel (fig. 8).

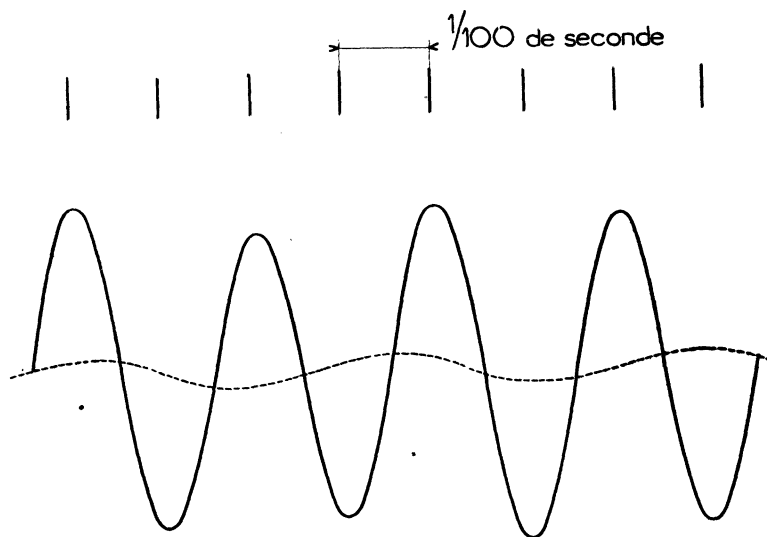


FIG. 8. — Représentation grossière de la courbe du courant telle qu'elle apparaît sur l'enregistrement oscillographique.

b) La tension d'alimentation du stator doit elle-même être enregistrée car il est difficile d'éviter une chute de tension en ligne au début du démarrage avec des intensités 6 à 7 fois supérieures à celle du courant nominal de la machine. Nous avons pu limiter cette chute de tension à un peu moins de 6 % de la tension normale à vide pour un courant de

120 A (voir plus loin l'exemple relatif à un moteur asynchrone à rotor bobiné).

c) Un seul équipage wattmétrique aurait suffi pour enregistrer la puissance sur une seule phase du moteur. Mais il est évident que l'emploi de la méthode des deux wattmètres est beaucoup plus précise à cause des déséquilibres pouvant se produire à tout instant entre les trois phases du moteur. Si  $P_1$  et  $P_2$  sont les indications données pour une valeur du glissement par les deux équipages wattmétriques, la puissance vraie du moteur est donnée par :

$$P = P_1 + P_2$$

Pour la mesure de l'une quelconque des puissances  $P_1$  ou  $P_2$ , précisons qu'il faut déterminer point par point le tracé de la courbe moyenne de la sinusoïde correspondante enregistrée, tandis que tout le long de cette courbe moyenne l'ordonnée mesurée à partir du zéro de l'équipage représente la puissance (*fig. 9*). Il suffit alors de construire la variation de cette ordonnée en fonction du glissement.

Cette courbe présente aussi de nombreuses oscillations autour d'une courbe moyenne qu'il est aisé d'obtenir. Ces oscillations semblent provenir

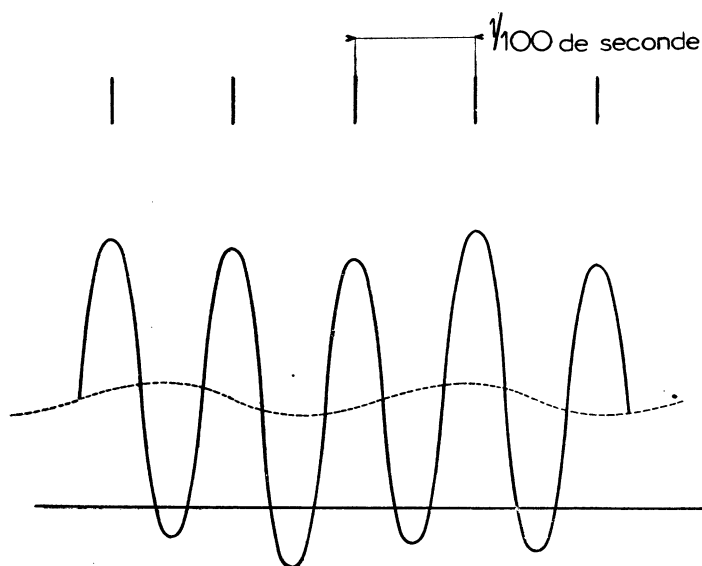


Fig. 9. — Représentation grossière de la courbe de la puissance telle qu'elle apparaît sur l'enregistrement oscillographique.

d'une variation périodique du facteur de puissance due à la denture du rotor. Ce phénomène est le même que celui que l'on peut remarquer avec un frein de Prony calant le rotor du moteur sous tension; la valeur du couple varie en effet suivant la position du rotor par rapport au stator.

d) La variation de la vitesse du moteur en fonction du temps peut être

obtenue par différents procédés. Dans le cas d'un moteur asynchrone à bagues, on peut, par exemple, enregistrer la variation du courant dans une phase du rotor (*fig. 10*).

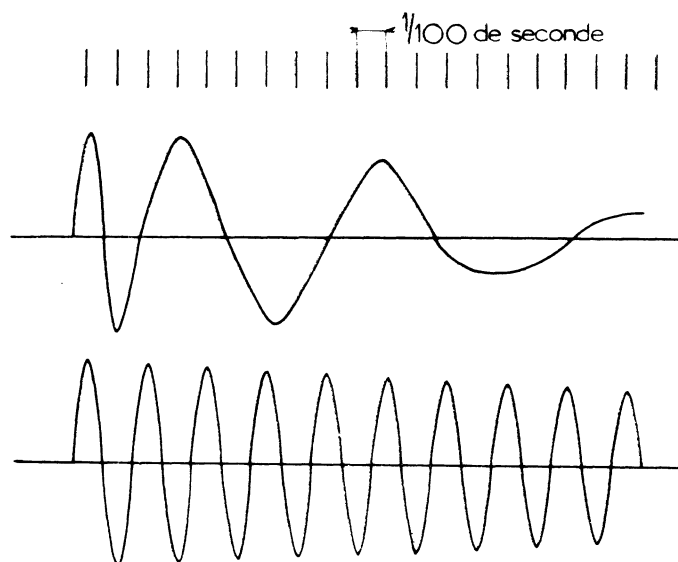


FIG. 10. — Mesure de la vitesse par enregistrement oscillographique du courant secondaire.

Cette méthode donne la plus grande précision au démarrage.

On peut aussi disposer sur l'arbre de la machine un manchon cylindrique à plusieurs secteurs alternativement conducteurs et isolants. Sur ce manchon viennent frotter deux balais montés sur un support isolant. Lors de la marche du moteur, le manchon ouvre et ferme un circuit comprenant un accumulateur, une résistance et un équipage de l'oscillographe électromagnétique. On obtient ainsi, pour un démarrage, une représentation de la vitesse indiquée par la figure 11. C'est ce dispositif qui est représenté sur la figure 6. Elle donne une grande précision à la fin des démarrages, et une précision suffisante au début.

Toutefois, on peut aussi envisager d'autres procédés tels que l'utilisation d'une dynamo tachymétrique dont on enregistrerait les variations de la force électromotrice.

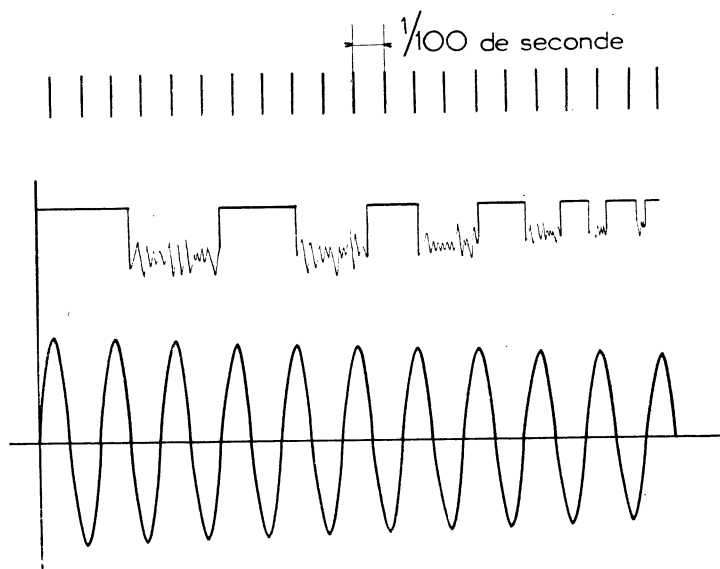


Fig. 11. — Mesure de la vitesse avec manchon semi-conducteur.

## ÉTUDE D'UN MOTEUR ASYNCHRONE A ROTOR BOBINE.

Le moteur étudié présente les caractéristiques suivantes :

CGE — n° 56.741

50 ~ — 220 v — 9 CV — 23,8 A — 995 t/mn

Le dépouillement de la bande enregistrée s'est effectué comme nous venons de l'indiquer. Pour obtenir suffisamment de précision, nous avons relevé un point tous les  $1/200^{\circ}$  de seconde. Les variations en fonction du temps des différentes puissances, intensités de courants et tensions ont été reportées sur un papier millimétré à plus grande échelle. La moyenne de tous ces points a été prise pour des intervalles assez restreints, tous les  $1/10^{\circ}$  de seconde dans le cas qui nous occupe. Cependant dans la partie descendante des courbes de puissances et de courants, il a été nécessaire de resserrer davantage ces intervalles.

Ces moyennes une fois obtenues (*fig. 12*), on peut passer aux valeurs vraies grâce à l'étalonnage effectué après l'enregistrement du démarrage.

La courbe du facteur de puissance a été obtenue en utilisant le rapport  $\frac{P_1}{P_2}$  des puissances enregistrées par les deux équipages wattmétriques. On sait, en effet, que l'on a la relation :

$$\operatorname{tg} \varphi = \sqrt{3} \frac{P_2 - P_1}{P_2 + P_1} = \sqrt{3} \frac{1 - m}{1 + m}$$

avec :

$$m = \frac{P_2}{P_1}$$

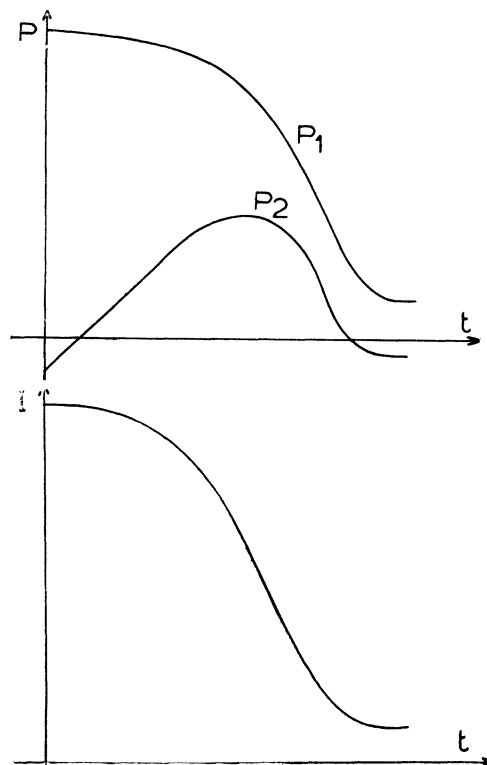


FIG. 12. — Caractéristiques de puissance et de courant déduites d'un enregistrement oscillographique.

Dans le tableau n° 1 figurent les variations de la puissance, du courant, de la tension et du facteur de puissance en fonction du temps pendant toute la durée du démarrage.

TABLEAU N° I.

Temps en 1/100° de sec.	P <sub>KW</sub>	I <sub>A</sub>	U <sub>V</sub>	cos $\varphi$
0	19,2	120	206,5	0,47
10	19,3	117	207	0,5
20	19,65	113,5	207,5	0,535
30	20,85	109,5	208	0,575
35	21,35	105	208	0,605
40	21,5	99	208,5	0,64
45	21,35	90	210	0,67
50	20,6	80	211	0,715
55	18,3	68	212,5	0,76
60	15	56,5	213,5	0,82
62,5	13,3	50	214	0,85
65	11,6	44,5	215	0,885
67,5	9,9	38,5	215,5	0,9
70	8,15	32,5	216	0,885
90	0,65	10,2	218	0,2

A partir de ce tableau ont été tracées les courbes (fig. 13).

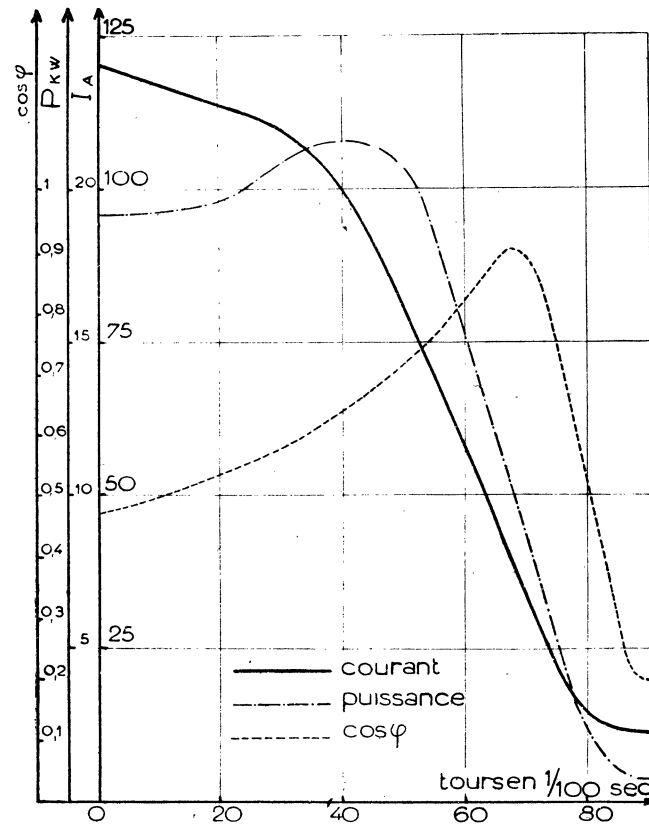


Fig. 13. — Caractéristiques expérimentales de fonctionnement d'un moteur asynchrone à rotor-bobiné.

*Remarques :*

1° Il est facile de voir que la puissance mesurée à vide : 650 watts, ne peut pas être considérée comme exacte, étant donnée la faible valeur lue sur l'enregistrement.

2° Pour la même raison, la lecture du courant à vide  $I_0$  est délicate. Cependant il suffit de se reporter à la courbe à vide  $U(I_0)$  pour en connaître la valeur exacte.

3° La valeur du courant de court-circuit, au démarrage  $I_{cc} = 120$  A a été déterminée par extrapolation comme nous l'avons indiqué plus haut. Nous allons montrer théoriquement que l'on a pu ainsi trouver la vraie valeur avec une approximation suffisante :

La mise en équation, en notations complexes, du fonctionnement du moteur asynchrone peut se faire de la manière suivante :

$$\begin{cases} V = (r + j \mathcal{L} \omega) I + j \mathcal{M}_{01} \omega I_1 \\ 0 = (r_1 + j g \mathcal{L}_1 \omega) I_1 + j g \mathcal{M}_{01} \omega I \end{cases}$$



On en tire la valeur de l'impédance  $Z$  :

$$Z = r + j \mathcal{L} \omega + \frac{\tau^2 \mathcal{L}^2 \omega^2}{\frac{r_1}{g} + j \frac{\tau^2}{1-\sigma} \mathcal{L} \omega}$$

Des mesures effectuées sur le moteur considéré nous ont permis d'obtenir :

$r$  = résistance d'une phase du primaire = 0,25 ohm.

$\mathcal{L} \omega$  = réactance d'une phase du primaire = 12 ohms, obtenue par le rapport de la tension au courant à vide.

$r_1$  = résistance d'une phase du secondaire = 0,12 ohm.

$\tau$  = rapport de transformation du moteur fonctionnant en transformateur à champ tournant = 0,60.

$\sigma$  = coefficient de dispersion du moteur = 0,07.

On en tire pour  $g = 1$

$$Z = 0,25 + 12j + \frac{(0,6)^2 + 144}{0,12 + j \frac{(0,6)^2}{0,93} \times 12} = 0,538 + 0,83j.$$

La valeur réelle de l'impédance est donc :

$$Z = \sqrt{(0,538)^2 + (0,83)^2} = 0,99 \text{ ohm.}$$

Le primaire du moteur étant monté en étoile :

$$I = \frac{\frac{U}{\sqrt{3}}}{Z} = \frac{206,5}{\sqrt{3} \times 0,99} = 120,5 \text{ A}$$

#### CONSTRUCTION DU DIAGRAMME DES COURANTS.

La détermination du diagramme de fonctionnement du moteur est possible à partir des valeurs du tableau n° 1, chaque point étant défini par ses coordonnées polaires (*fig. 14*).

*Remarques :*

1° Dans les parties descendantes des courbes de puissances et des courants, il est évident qu'il serait illusoire de vouloir obtenir suffisamment de précision pour pouvoir construire la portion correspondante du diagramme des courants. La détermination de cette portion peut se faire aisément en connaissant quelques points en charge pour une tension sensiblement égale à la tension pour laquelle a été tracé le diagramme (voir tableau n° II).

TABEAU N° II.

$I_A$	28,4	25,1	19,9	15,9
$\cos \varphi$	0,86	0,855	0,815	0,74

2° La construction de l'angle  $\varphi$  peut se faire graphiquement à partir d'un quart de cercle de rayon unité.

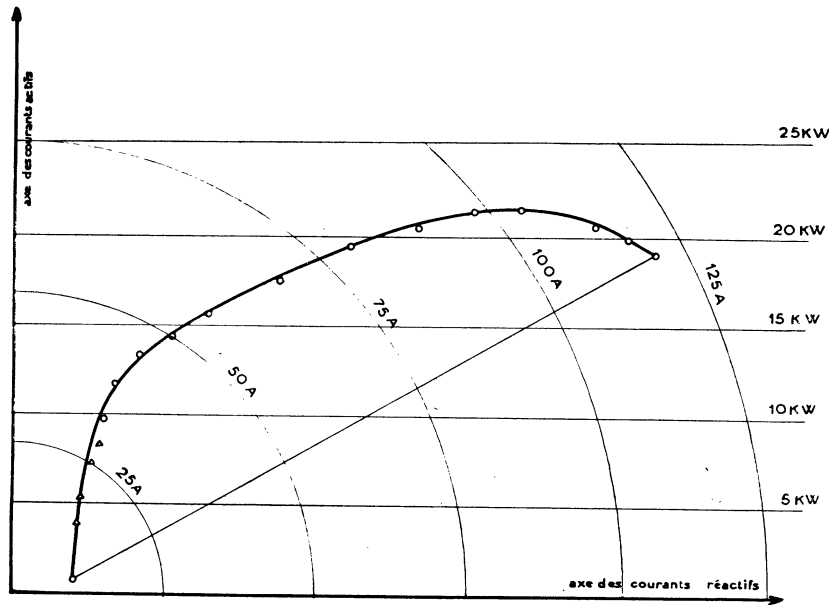


FIG. 14. — Diagramme des courants d'un moteur asynchrone à rotor-bobiné.

3° L'ordonnée d'un point de fonctionnement au-dessus de l'axe horizontal peut représenter la puissance électrique correspondante.

4° Nous avons déterminé quelques valeurs de courants de court-circuit pour des tensions d'alimentation réduites. Une extrapolation de ces intensités à la tension 207 volts correspondant à l'enregistrement du démarrage du même moteur asynchrone nous a donné une valeur de 121,5 ampères, résultat qu'il est intéressant de rapprocher des intensités de 120 ampères et de 120,5 ampères, le premier étant relevé sur la bande photographique et le deuxième calculé théoriquement. Cette coïncidence s'explique si l'on remarque sur la fig. 15 la très faible saturation de la courbe à vide; il en est de même pour la courbe des courants de court-circuit qui peut être considérée comme semblable à la première (essais effectués au Laboratoire d'Electrotechnique de l'E. N. S. E. H. de Toulouse).

5° On voit enfin que le diagramme de fonctionnement d'un moteur asynchrone peut ne pas être exactement un cercle. En ce qui concerne le moteur étudié, le diagramme présente un aplatissement sensible.

6° Cette méthode peut s'appliquer dans différents cas. Nous l'avons utilisée pour des démarrages du même moteur, des selfs et des résistances étant branchées en parallèle sur les bagues du rotor. Nous avons ainsi obtenu des diagrammes montrant nettement l'aplatissement du couple et l'affaiblissement du facteur de puissance. On note aussi le passage très

marqué du fonctionnement pour lequel les résistances jouent un rôle prédominant (au démarrage, la fréquence étant 50 périodes seconde, la réac-

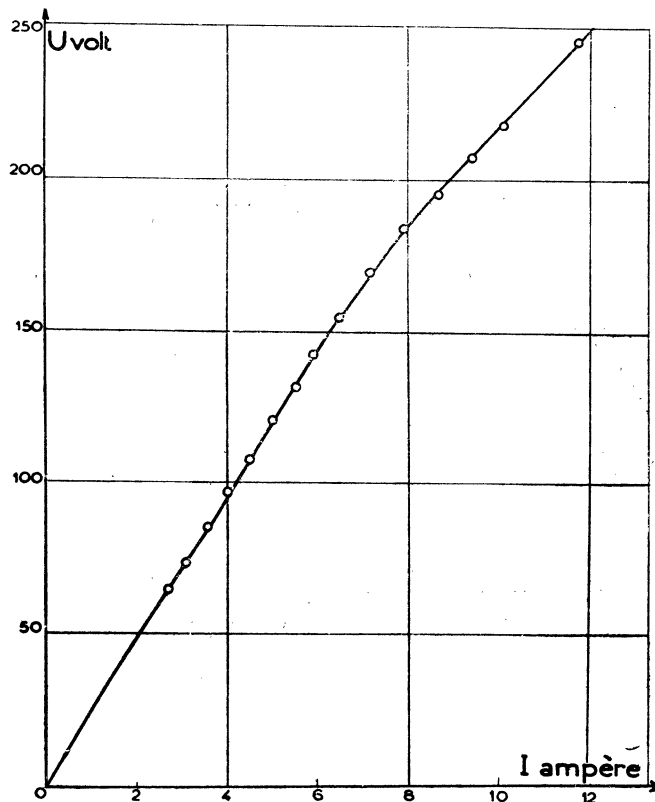


FIG. 15. — Essai à vide du moteur synchrone n° 55.741.

tance est grande devant la résistance) au fonctionnement selfique (fréquences faibles dans le rotor).

Enfin nous allons montrer l'avantage de cette méthode en l'utilisant pour la détermination des diagrammes des courants des moteurs à double cage et « Tricage ».

#### MOTEUR BOUCHEROT A DOUBLE CAGE.

Le moteur étudié présente les caractéristiques suivantes :

Le matériel électrique SW

n° A 11.814 — type M 85 — triphasé

210/368 V — 5 CV — 1.500 t/mn — 50 ~

Après avoir relevé, comme dans le cas précédent, les différentes puissances, intensités des courants et tensions, tous les centièmes de seconde, pour plus de précision, nous en prenons la moyenne nous conduisant ainsi, après étalonnage, au tableau de valeurs n° III.

Le tableau n° IV donne quelques résultats de fonctionnements en charge du moteur.

L'ensemble permet la construction du diagramme des courants du moteur double cage. (Fig. 16.)

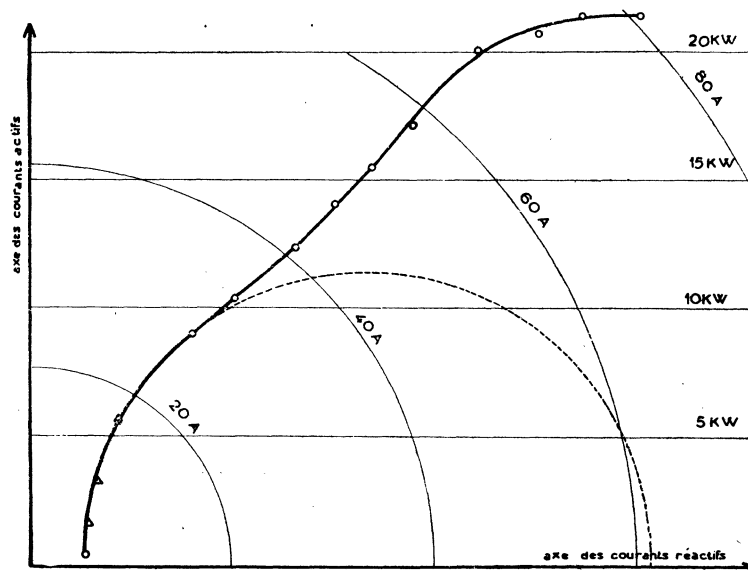


FIG. 16. — Diagramme des courants d'un moteur asynchrone à double cage.

On voit aisément que ce diagramme peut être décomposé en deux cercles de diamètres différents correspondant respectivement aux fonctionnements de chacune des deux cages.

TABLEAU N° III.

P kw	I <sub>A</sub>	U <sub>V</sub>	cos φ
21,3	81,75	226	0,665
21,3	77,2	226	0,705
20,6	72,8	226,5	0,72
20	67,8	227	0,752
17,35	58,1	227,5	0,757
15,8	52,5	228	0,763
13,9	46	228	0,767
11,75	37,4	228,5	0,794
10,1	31,4	228,5	0,815
0,6	6,45	234	0,23

TABLEAU N° IV.

Pkw	I <sub>A</sub>	U <sub>V</sub>	cos φ
5,85	17,1	230	0,857
3,375	10,75	«	0,788
1,68	7,26	«	0,582

**Remarque :**

Il apparaît nettement que le diagramme des courants de ce moteur peut être considéré comme la combinaison de deux cercles de Blondel de diamètres différents correspondant aux coefficients de dispersion des deux cages. Ces deux cercles ont un point pratiquement commun : l'extrémité du vecteur représentant le courant à vide.

**MOTEUR « TRICAGE ».**

Le moteur étudié présente les caractéristiques suivantes :

Leroy L E I — n° 6.877

7 CV — 1.435 t/mn — triphasé — 50 ~ — 210/360 v

Nous parlerons dans la deuxième partie de cet ouvrage de la constitution de ce moteur. Nous nous contenterons pour l'instant de donner quelques résultats expérimentaux relatifs à son fonctionnement.

De la même manière que dans les deux cas précédents, nous avons effectué l'enregistrement du démarrage à vide du moteur. Le tableau n° V donne les valeurs essentielles.

TABLEAU N° V.

$P_{kw}$	$I_A$	$U_v$	$\cos \varphi$
17	73,2	213	0,63
16,8	71	213	0,64
16,65	69,4	213	0,65
16,3	67,5	213,5	0,655
15,25	62,7	214	0,655
14,7	59,9	215,5	0,66
14,6	56,3	216,5	0,69
14,4	52	217	0,737
13,75	48,4	218	0,753
12,3	43	218	0,757
10,25	32,7	218	0,83
0,72	7,5	219	0,25

Par ailleurs, des essais en charge nous ont permis d'obtenir les résultats suivants pour une tension moyenne de 220 v.

TABLEAU N° VI.

$P_{kw}$	$I_A$	$\cos \varphi$
1,61	8,6	0,48
2,46	9,95	0,638
2,73	10,6	0,668
3,64	12,4	0,758
3,91	13,05	0,785
4,55	14,9	0,801
5,32	17,15	0,819
5,64	18,15	0,825
6,14	22,45	0,825
6,84	19,15	0,807

Le diagramme tracé à partir des tableaux V et VI est reproduit fig. 17.

*Remarque :*

Il apparaît que le moteur « Tricage » démarre avec un appel de courant relativement peu élevé.

Le moteur étudié d'une puissance de 7 CV, ne demande que 73,2 ampères alors que le moteur à double cage de 5 CV dont il a été question plus haut appelle 81,75 ampères à la mise sous tension.

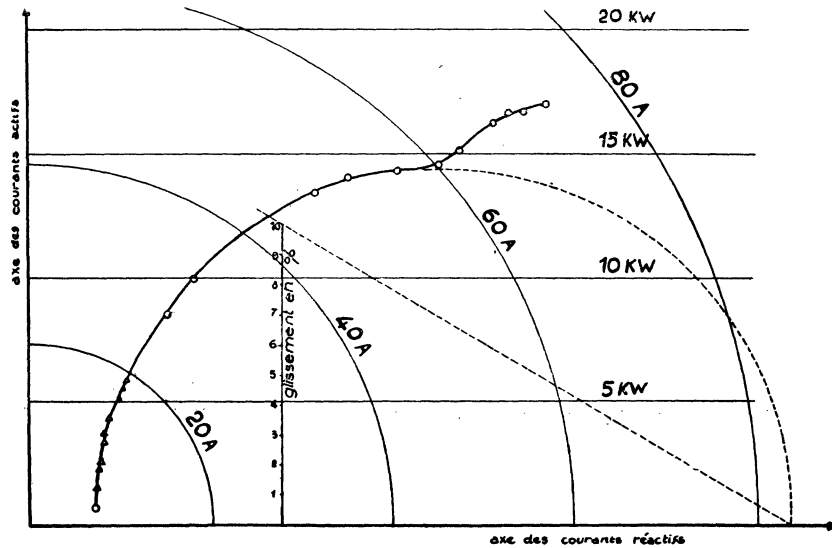


FIG. 17. — Diagramme des courants d'un moteur asynchrone «Tricage».

**Variations de la vitesse durant le démarrage.**

La variation de vitesse du moteur en fonction du temps durant son démarrage à vide a été obtenue au moyen du deuxième procédé dont il a été question dans les généralités de ce chapitre (contact tournant).

TABLEAU N° VII.

temps en 1/200 <sup>e</sup> de sec.	10	20	30	40	50	60	70	80	90	100	110	120	130	140	170
N t/mm	160	255	325	390	460	530	610	680	765	860	975	1100	1255	1430	1485
glissement	0,893	0,83	0,783	0,74	0,693	0,647	0,593	0,546	0,49	0,426	0,35	0,266	0,163	0,047	0,01

Ces résultats sont reportés sur la fig. 18.

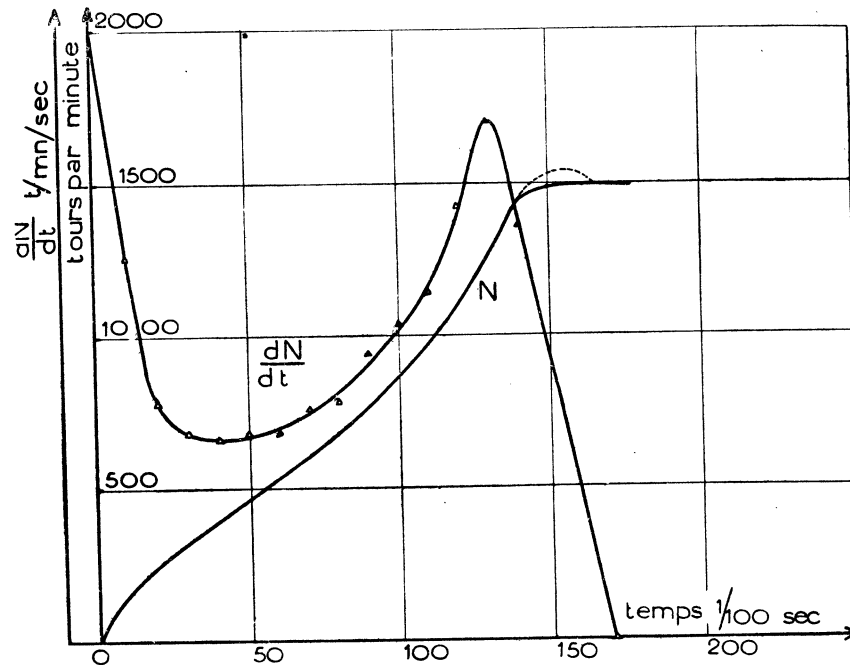


FIG. 18. — Variation de la vitesse durant le démarrage.

*Remarque :*

Vers la fin du démarrage, il apparaît un phénomène assez curieux, on peut en effet constater que la vitesse dépasse légèrement (2 à 3%) le synchronisme : 1.500 t/mn (courbe en pointillés). Par ailleurs, nous avons pu constater sur la courbe de puissance et pendant le même court instant que la puissance devenait négative.

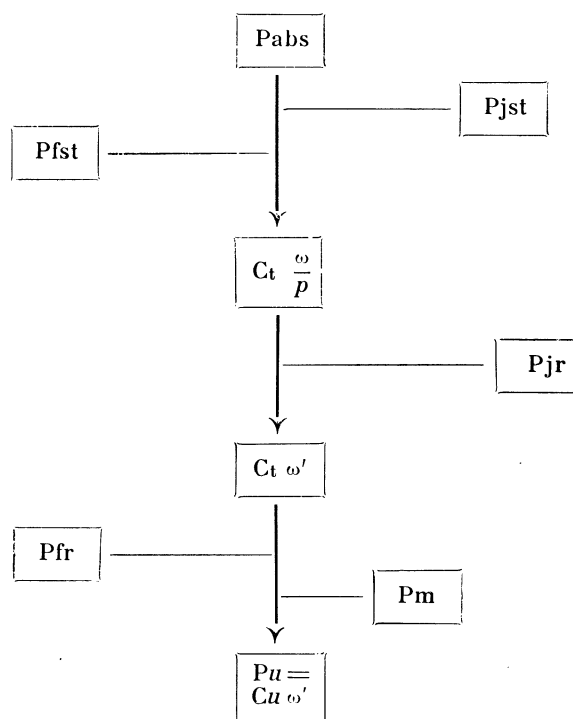
Il semble donc que le moteur dont la vitesse augmente rapidement vers la fin du démarrage soit entraîné par son énergie cinétique et grâce à un couple moteur élevé, au-delà de la vitesse de synchronisme. Après avoir atteint une vitesse supérieure à celle-ci et pour laquelle la machine fonctionne en génératrice, celle-ci freine, revient au fonctionnement en moteur et finalement prend sa vitesse de fonctionnement normale à vide, aux environs de 1.485 t/mn dans le cas qui nous intéresse et pour une fréquence de 50 périodes par seconde.

Nous avons constaté le même phénomène sur le moteur Boucherot à double cage étudié auparavant.

Nous ne tenons compte de cette anomalie, ni pour la puissance, ni pour la vitesse (courbe en trait continu).

**Puissance utile et couple du moteur.**

On peut représenter la répartition des pertes et puissances dans le fonctionnement d'un moteur asynchrone comme l'indique le bilan suivant<sup>(4)</sup>:



$P_{abs}$  = puissance absorbée.

$P_{jst}$  = pertes Joule stator.

$P_{fst}$  = pertes fer stator.

$P_{jr}$  = pertes Joule rotor.

$P_{fr}$  = pertes fer rotor.

$P_m$  = pertes mécaniques.

$C_t$  = couple électromagnétique transmis.

$C_u$  = couple utile sur l'arbre.

$\frac{\omega}{p}$  = pulsation correspondant au synchronisme.

$\omega'$  = pulsation correspondant à la vitesse du rotor.

Ce tableau nous permet de comprendre qu'il est toujours facile de déterminer le couple transmis au rotor  $C_t$ . Par contre, il est beaucoup plus difficile de calculer la valeur du couple utile  $C_u$ . Celui-ci est d'ailleurs

4. Fouillé : Cours d'Électrotechnique, tome II, page 187.



presque confondu avec  $C$ , pour les vitesses voisines du synchronisme.

Il nous a paru bon de déterminer sa valeur par une méthode mécanique. On sait qu'on a la relation :

$$J \omega d\omega = P_u dt$$

ou encore :

$$4 \pi^2 J N \frac{dN}{dt} = P_u \quad (1)$$

$J$  désignant le moment d'inertie du rotor;

$P_u$  la puissance utile du moteur à l'instant considéré.

La détermination de  $J$  peut se faire par une méthode de ralentissement. A cet effet, nous avons lancé le moteur à une vitesse supérieure à sa vitesse de synchronisme  $N_s$  au moyen d'un alternateur donnant une fréquence de 60 périodes par seconde environ. Le courant d'alimentation étant coupé, le moteur ralentissait sous l'action de ses simples pertes mécaniques. La valeur de ces pertes est elle-même obtenue par extrapolation de la courbe de la puissance à vide en fonction de la tension d'alimentation. Pour une tension nulle, on peut en effet considérer que la puissance consommée sert uniquement à entretenir les pertes mécaniques. Pour plus de précision, nous avons tracé cette courbe pour deux fonctionnements possibles : couplage triangle et couplage étoile du primaire (fig. 19). La courbe de ralentissement est représentée sur la fig. 20.

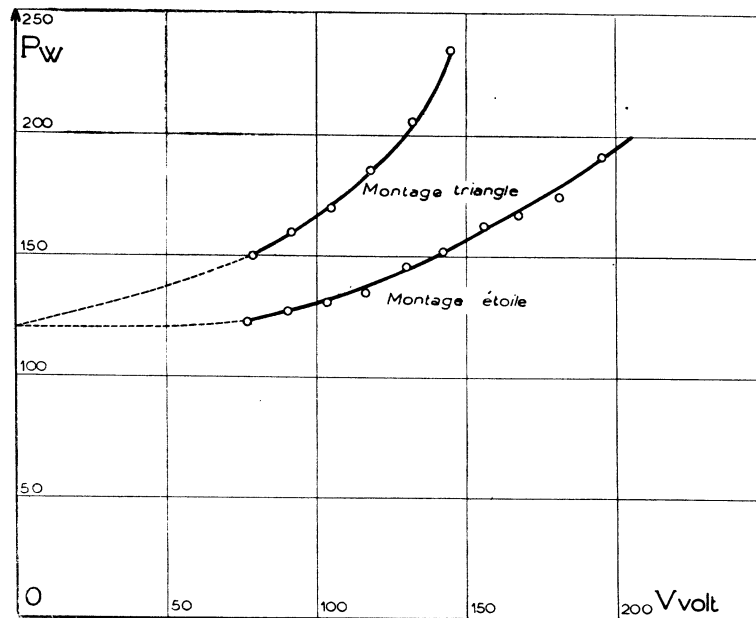


FIG. 19. — Pertes à vide du moteur asynchrone «Tricage» n° A 11.814.

L'équation de ralentissement peut s'écrire :

$$J \omega \frac{d\omega}{dt} = p \text{ mécaniques}$$

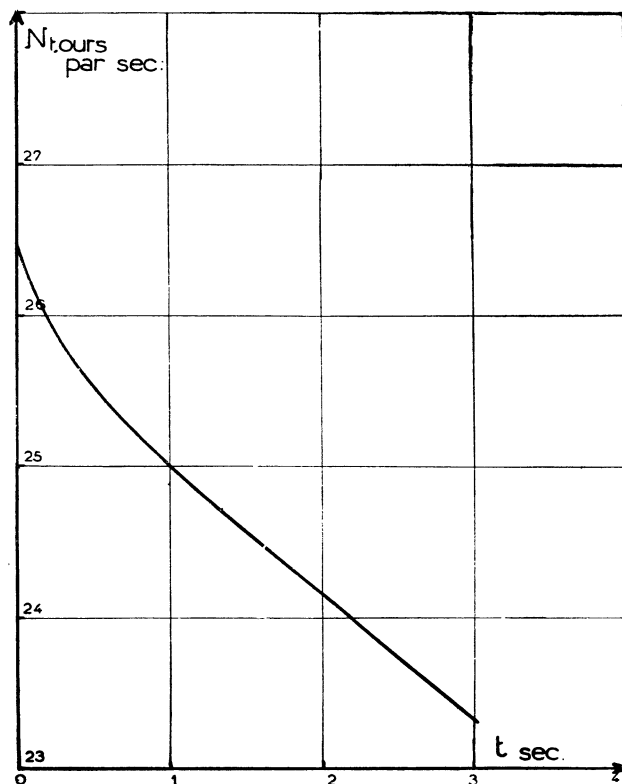


FIG. 20. — Ralentiement du moteur asynchrone «Tricage» n° A 11.814.

soit :

$$4 \pi^2 J N_s \frac{dN_s}{dt} = pm \quad (2)$$

Les équations (1) et (2) combinées permettent d'écrire :

$$P_u = C_u \omega = pm \frac{N}{N_s} \cdot \frac{\frac{dN}{dt}}{\frac{dN_s}{dt}} \quad (3)$$

Nous avons de plus tracé sur la fig 18 la courbe  $\frac{dN}{dt}$  en fonction du temps durant le démarrage. Il est alors facile d'en déduire les valeurs du tableau n° VIII.

TABLEAU N° VIII.

N t/mn	$\frac{dN}{dt} 10^{-3} \frac{t/mn}{sec.}$	$P_u$ watts
0	4	0
100	3,18	500
200	2,10	650
300	1,40	660
400	1,32	830
500	1,36	1070
600	1,48	1390
700	1,70	1870
800	1,92	2410
900	2,14	3020
1000	2,40	3600
1100	2,80	4840
1200	3,22	6060
1300	3,40	6930
1400	3,86	6300
1500	0	0

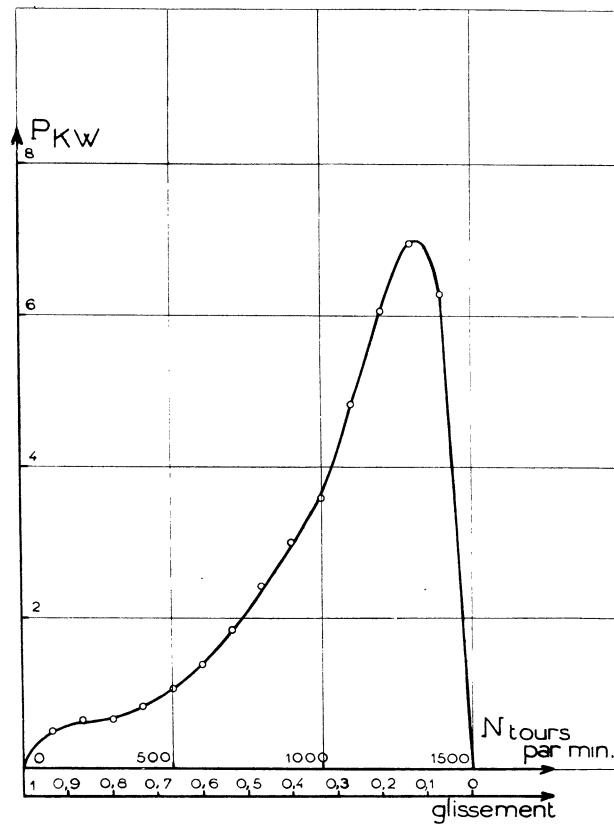


FIG. 21. — Puissance utile du moteur asynchrone «Tricage» n° A 11.814.

La courbe du couple moteur est identique à celle de  $\frac{dN}{dt}$ . On voit donc, qu'au démarrage, le couple utile semble prendre une valeur relativement assez importante. Nous ne pouvons toutefois indiquer avec certitude sa valeur numérique à cause du manque de précision, pour les vitesses très faibles, de la méthode utilisée pour l'enregistrement de leurs valeurs. Toutefois, nous pouvons affirmer, au regard de la figure 18 que la pente de la courbe de vitesse pour  $g = 1$  présente une valeur beaucoup plus grande que pour les glissements immédiatement inférieurs. Cette imprécision se répercute très peu sur la courbe de la puissance utile. Par ailleurs il n'est pas possible de tracer avec une grande précision la partie descendante de la courbe de puissance utile. Néanmoins on peut se rendre compte de l'ordre de grandeur du glissement pour une puissance utile donnée ou inversement.

Nous donnons uniquement la valeur absolue du couple moteur maximum :  
pour :

$$N = 1260 \text{ t/mn} \quad \frac{dN}{dt} = 3,4 \cdot 10^3 \text{ t/mn} / \text{sec.}$$

on trouve :

$$P_u = 6730 \text{ w} \quad \text{et} \quad C_u = 51 \text{ joules-couple}$$

#### GLISSEMENT.

Nous avons indiqué dans le premier chapitre, comment on pouvait représenter le glissement en graduant une droite parallèle au courant fictif correspondant à  $g = \infty$ . Signalons que dans le cas d'un moteur à double cage ou d'un moteur « Tricage » on peut encore opérer de la même manière, mais cette fois l'échelle des glissements est portée par une courbe du deuxième degré. D'autre part, il faut reconnaître que cette représentation graphique est bien peu précise en ce qui concerne les glissements de valeurs faibles (0,1 et en dessous).

Nous nous en tiendrons donc à la représentation des glissements supérieurs à 0,1 les plus intéressants, à notre avis, puisqu'il s'agit des fonctionnements en charge. La portion correspondante du diagramme est assimilable à un cercle. On peut donc, comme pour le moteur asynchrone normal, tenter de disposer d'une échelle linéaire portée par un axe vertical. Nous avons construit cette échelle à partir du point de fonctionnement correspondant au glissement  $g = 0,1$  déduit de l'enregistrement oscillographique. On peut constater que les glissements obtenus au moyen d'un stroboscope pendant les fonctionnements en charge correspondent assez bien à cette échelle.

Ainsi, pour un courant de 18,15 A, le stroboscope indiquait un glissement égal à 3,36 % alors que le diagramme permet d'obtenir  $g = 3,45 \%$ .

De même, pour 12,4 A, le diagramme indique 2,1 % alors que le glissement réel a été mesuré égal à 1,82 %.

Remarquons au passage, et nous y reviendrons dans la deuxième partie, que le moteur « Tricage » semble fonctionner avec des glissements plus faibles, toutes choses égales par ailleurs, que le moteur asynchrone normal.

#### RENDEMENT.

Nous avons relevé la courbe du rendement du moteur « Tricage » (montage triangle) en fonction de la puissance  $P_a$ . Nous avons utilisé la relation :

$$\eta = \frac{P_a - \text{pertes}}{P_a} = \frac{(P_a - P_{n+f} - P_m - 3/2 RI^2) (1 - g)}{P_o}$$

dans laquelle :

$P_{n+f}$  représente les pertes magnétiques

et

$P_m$  les pertes mécaniques.

On les détermine au moyen d'un essai à vide,  $R$  désigne la résistance mesurée entre phases du primaire. Le glissement était mesuré par une méthode stroboscopique.

TABLEAU N IX.

$P_a$ w	I A	rendement en %
1610	8,6	81,3
2460	9,95	86,5
2730	10,6	87,2
3640	12,4	88,5
3910	13,05	88,8
4550	14,9	88,8
5320	17,15	88,2
5640	18,15	87,9
6840	22,45	86,2

On voit que le rendement de ce moteur est assez élevé.

#### Remarque :

Théoriquement il serait possible d'obtenir directement le rendement en effectuant le rapport de la puissance utile à la puissance absorbée. Le diagramme construit par la méthode expérimentale indiquée plus haut devrait donc nous éclairer à ce sujet. Pratiquement, cette manière d'agir serait trop imprécise.



## DEUXIÈME PARTIE

# ÉTUDES THÉORIQUES SUR LES DIAGRAMMES D'IMPÉDANCE ET DE COURANT DES MOTEURS D'INDUCTION

### CHAPITRE I.

#### DIAGRAMME DES MOTEURS D'INDUCTION

L'étude du diagramme d'un moteur asynchrone d'induction, telle que nous l'avons exposée dans le chapitre I de la 1<sup>re</sup> partie, c'est-à-dire effectuée en utilisant une méthode géométrique, peut conduire dans le cas des moteurs à constitution complexe, à des calculs longs et pénibles.

Ots-Chevalier (1) a montré comment l'emploi des notations complexes permet d'aborder aisément l'étude de ces machines quelque soit le nombre de circuits en présence.

Avant de donner des exemples de cette méthode parmi les moteurs d'induction à rotor bobiné et à cage multiples, il nous paraît utile de rappeler quelques notions.

#### Établissement et forme du diagramme d'une machine.

Considérons une machine, dont les circuits magnétiques ne sont pas saturés, alimentée par une tension alternative parfaitement sinusoïdale et constante. Nous envisageons l'étude des courants qui parcourent ses divers circuits, aux différents régimes de fonctionnement.

Lorsque la machine possède  $s$  circuits entiers, il est possible d'écrire  $s$  équations entre les  $s$  courants inconnus :  $I_a, I_b, \dots, I_s$  :

$$(1) \quad \begin{cases} E_a = Z'_a I_a + Z'_b I_b + \dots + Z'_s I_s \\ E_b = Z''_a I_a + Z''_b I_b + \dots + Z''_s I_s \\ \dots \\ E_s = Z^*_a I_a + Z^*_b I_b + \dots + Z^*_s I_s \end{cases}$$

La théorie des déterminants peut nous procurer les solutions de ce système. Cependant, dans la plupart des cas, il est préférable d'utiliser le diagramme d'impédance.

On peut toujours ramener le système (1) à une équation de la forme :

$$[Z] = \frac{[U]}{[I]} = r + j \mathcal{L} \omega \quad \text{avec : } j = \sqrt{-1}$$

1. Ots-Chevalier : Essai d'une théorie générale des diagrammes vectoriels en électricité (Revue générale de l'Électricité : 6-13 mars 1920, 22-29 avril, 6 mai 1922).  
2. Ots-Chevalier : Revue générale de l'Électricité, 6 mars 1920, p. 320).

Le vecteur opérateur  $[Z]$  de composantes  $r$  et  $\mathcal{L}\omega$  représente l'impédance du moteur. On voit aisément que le vecteur  $[I]$  expression d'un courant s'en déduit par une inversion.

En développant le système (1) en fonction d'une variable  $w$  pouvant caractériser les divers fonctionnements de la machine,  $[Z]$  peut prendre la forme :

$$Z = \frac{B_0 + B_1 w + B_2 w^2 + \dots + B_n w^n}{A_0 + A_1 w + A_2 w^2 + \dots + A_m w^m}$$

Ots-Chevalier classe les machines en deux genres. Nous ne considérons par la suite que des machines appartenant au premier genre. Ce sont celles pour lesquelles les tensions agissant dans chacun de leurs circuits entiers sont fonction des courants de tous les circuits.

C'est le cas, en particulier, des moteurs asynchrones d'induction.

Nous retiendrons un certain nombre de propriétés relatives aux machines du premier genre (2).

1. — *Diagrammes de courants :*

a) Lorsque dans une machine du premier genre, comprenant  $s$  circuits entiers, on peut en considérer au maximum  $s'$  indépendants de la variable  $w$ , c'est que les diagrammes de courants sont du degré :  $2(s - s')$ .

b) La courbe de courant est toujours fermée.

c) L'inverse de la courbe de courant par rapport à un point extérieur quelconque est une courbe fermée de même degré  $2n$ .

d) L'inverse de la courbe de courant par rapport à un de ses points est une courbe ouverte d'un degré inférieur à son degré  $2n$ .

2. — *Diagrammes d'impédance :*

a) La courbe d'impédance est du même degré que celle du courant correspondant si cette dernière ne passe pas par l'origine des coordonnées; elle sera d'un degré inférieur dans le cas contraire.

b) La courbe d'impédance ne passe pas par l'origine des vecteurs.

c) L'inverse de la courbe d'impédance par rapport à un point extérieur quelconque est une courbe fermée de degré  $2n$ .

d) L'inverse de la courbe d'impédance par rapport à un de ses points est une courbe d'un degré inférieur à  $2n$ .

MOTEUR ASYNCHRONE.

Nous rappellerons un exemple simple et classique de la méthode précédente. Il nous permettra de plus de définir un certain nombre de termes dont nous ferons souvent usage dans le cas des moteurs à cages multiples.

Nous utiliserons les inductances cycliques du primaire et du secondaire  $\mathcal{L}$  et  $\mathcal{L}_1$  ainsi que l'inductance mutuelle cyclique  $\mathcal{M}$ . On a :

$$\mathcal{L} = 2 \pi \frac{K k n^2 v}{p \beta}$$



$$\mathcal{L}_1 = 2\pi \frac{K_1 k_1 n_1^2 v_1}{p \mathcal{R}}$$

$$\mathcal{L}_{01} = 2\pi \frac{K_1 k_1 K k}{p \mathcal{R}}$$

$K$  et  $K_1$  étant des coefficients dépendant de la nature des enroulements,  $n$  et  $n_1$  les nombres de spires par phase du primaire et du secondaire,  $v$  et  $v_1$  les coefficients d'Hopkinson respectifs de ces deux enroulements,  $p$  le nombre de paires de pôles de la machine,  $\mathcal{R}$  la réluctance pour un double pas polaire du circuit magnétique commun aux deux enroulements.

En posant d'autre part :

$$\tau = \frac{k_1 n_1}{k n v}$$

$k$  et  $k_1$  étant les coefficients de bobinage du primaire et du secondaire,

on obtient facilement les relations :

$$(2) \quad \mathcal{L}_{01}^2 = \frac{\mathcal{L} \mathcal{L}_1}{v v_1} = \mathcal{L} \mathcal{L}_1 (1 - \sigma)$$

$\sigma = 1 - \frac{1}{v v_1}$  désignant le coefficient de dispersion de l'ensemble des deux enroulements.

Avec ces notations on obtient facilement :

$$(3) \quad \mathcal{L}_1 = \frac{\tau^2}{1 - \sigma} \mathcal{L}$$

$$(4) \quad \mathcal{L}_{01} = \tau \mathcal{L}$$

Les équations générales du moteur asynchrone :

$$(5) \quad \begin{cases} V = (r + j \mathcal{L} \omega) I + j \mathcal{L}_{01} \omega I_1 \\ 0 = (r_1 + j \mathcal{L}_1 g \omega) I_1 + j \mathcal{L}_{01} g \omega I \end{cases}$$

(dans lesquelles  $g$  représente le glissement qui tient lieu ici de variable caractéristique) donnent l'expression de l'impédance générale :

$$(6) \quad Z = r + j \mathcal{L} \omega + \frac{\tau^2 \mathcal{L}^2 \omega^2}{\frac{r_1}{g} + j \frac{\tau^2}{1 - \sigma} \mathcal{L} \omega}$$

Le diagramme est un cercle (*fig. 23*). Les points  $Z_0$  et  $Z_\infty$  représentent les extrémités d'un diamètre :

$$\text{Pour} \quad \begin{array}{ll} g = 0 & Z_0 = r + j \mathcal{L} \omega \\ g = \infty & Z_\infty = r + j \sigma \mathcal{L} \omega \end{array}$$

Les courants de l'enroulement primaire se déduisent rapidement de ce diagramme par inversion.

Dans le cas du moteur Boucherot à double cage, les équations générales sont au nombre de trois. Les diagrammes d'impédances et de courants

sont des courbes fermées du 4<sup>me</sup> degré. Nous n'insistons pas sur ce cas qui a déjà fait l'objet de nombreuses études.

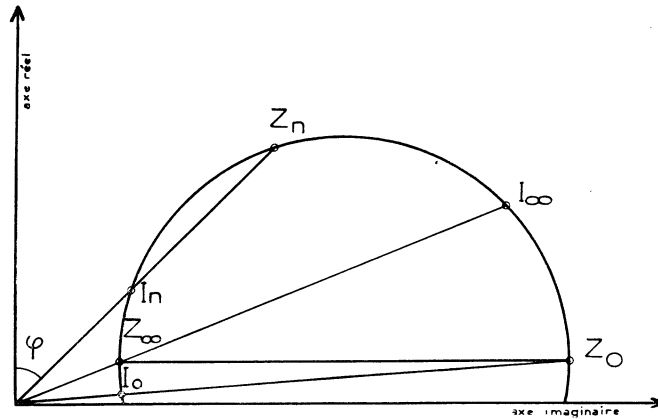


FIG. 23. — Diagramme d'impédance d'un moteur asynchrone.

#### MOTEUR « TRICAGE ».

Dans le chapitre II de la 1<sup>re</sup> partie, nous avons donné le tracé expérimental du diagramme d'un moteur « Tricage ». Nous allons maintenant chercher à retrouver cette courbe à partir d'équations en notations complexes. Nous nous proposons donc d'établir la formule de l'impédance du moteur. Mais auparavant, nous indiquerons quelques renseignements essentiels au sujet de sa constitution interne.

Le stator est analogue à celui d'un moteur asynchrone ordinaire. De son côté, le rotor comprend des encoches (A) de dispersion magnétique faible et des rainures en retrait (B) analogues à celles d'un moteur à double cage. (Fig. 24.)

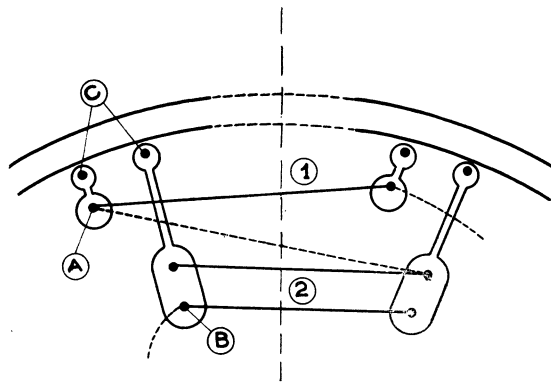


FIG. 24. — Constitution interne du rotor d'un moteur asynchrone «Tricage».

Ces deux types d'encoches reçoivent un enroulement polyphasé, dont les phases aussi nombreuses que possible, sont connectées séparément en

court-circuit. Chaque bobine comprend une spire (1) placée dans les encoches (A) en série avec les deux spires (2) placées dans les encoches (B).

En surface, les encoches (C) à faible dispersion magnétique renferment une cage d'écureuil de résistance élevée.

#### Établissement des équations du moteur « Tricage ».

Désignons par :

- $r$  : la résistance d'une phase du primaire,
- $\mathcal{L}$  : inductance propre ou cyclique de cet enroulement,
- $r_1$  : la résistance d'une phase de la cage d'écureuil,
- $\mathcal{L}_1$  : son inductance,
- $r_2$  : la résistance totale d'une phase de la 2<sup>me</sup> et la 3<sup>me</sup> cage,
- $\mathcal{L}_2$  : inductance d'une phase de la 2<sup>me</sup> cage,
- $\mathcal{L}_3$  : inductance d'une phase de la 3<sup>me</sup> cage,
- $\mathbb{A}_{01}$  : inductance mutuelle entre une phase du primaire et une phase de la cage d'écureuil,
- $\mathbb{A}_{02}$  : inductance mutuelle entre une phase du primaire et une phase de la 2<sup>me</sup> cage,
- $\mathbb{A}_{03}$  : inductance mutuelle entre une phase du primaire et une phase de la 3<sup>me</sup> cage,
- $\mathbb{A}_{12}$  : inductance mutuelle entre une phase de la 1<sup>re</sup> cage et une phase de la 2<sup>me</sup> cage,
- $\mathbb{A}_{13}$  : inductance mutuelle entre une phase de la 1<sup>re</sup> cage et une phase de la 3<sup>me</sup> cage,
- $\mathbb{A}_{23}$  : inductance mutuelle entre une phase de la 2<sup>me</sup> cage et une phase de la 3<sup>me</sup> cage,
- $I_3$  : le courant dans une phase du primaire,
- $I_1$  : le courant dans une phase de la 1<sup>re</sup> cage,
- $I_2$  : le courant dans une phase de la 2<sup>me</sup> et la 3<sup>me</sup> cages,
- $V$  : la tension d'alimentation d'une phase du primaire.

Posons d'autre part :

$$\left\{ \begin{array}{l} \mathcal{L}_{023} = \mathcal{L}_2 + \mathcal{L}_3 \\ \mathbb{A}_{02} = \mathbb{A}_{02} + \mathbb{A}_{03} \\ \mathbb{A}_{123} = \mathbb{A}_{12} + \mathbb{A}_{13} \end{array} \right.$$

Les équations de fonctionnement du moteur vont alors s'écrire :

$$\begin{array}{l} (7) \quad \left\{ \begin{array}{l} V = (r + j\mathcal{L}\omega)I + j\mathbb{A}_{01}\omega I_1 + j\mathbb{A}_{023}\omega I_2 \\ 0 = j\mathbb{A}_{01}g\omega I + (r_1 + j\mathcal{L}_1g\omega)I_1 + j\mathbb{A}_{123}g\omega I_2 \\ 0 = j\mathbb{A}_{023}g\omega I + j\mathbb{A}_{123}g\omega I_1 + (r_2 + j\mathcal{L}_2g\omega + 2j\mathbb{A}_{23}g\omega)I_2 \end{array} \right. \end{array}$$

Comme pour le moteur asynchrone simple, nous choisissons le glissement  $g$  comme variable caractéristique des divers fonctionnements de la machine.

Nous pouvons d'ores et déjà nous rendre compte du degré du diagramme des courants grâce à une des remarques faites précédemment.

Nous sommes, en effet, en présence de  $s = 3$  circuits entiers dont :  $s' = 1$  est indépendant de la variable  $g$ . Par conséquent, le degré de cette courbe sera :  $2(s - s') = 4$ .

Pour la commodité des calculs, nous poserons :

$$(10) \left\{ \begin{array}{l} Z_0 = r + j \mathcal{L} \omega \\ Z_1 = r_1 + j \mathcal{L}_1 g \omega \\ Z_{23} = r_2 + j \mathcal{L}_{23} g \omega + 2j \mathbb{L}_{23} g \omega \end{array} \right.$$

De l'équation (9), nous pouvons tirer :

$$(11) \quad I_2 = -i g \omega \frac{\mathbb{L}_{023} I + \mathbb{L}_{123} I_1}{Z_{23}}$$

Portons cette valeur dans (8). Il vient, après réduction au même dénominateur :

$$0 = (g^2 \omega^2 \mathbb{L}_{123} \mathbb{L}_{023} + j g \omega Z_{23} \mathbb{L}_{01}) I + (Z_1 Z_{23} + g^2 \omega^2 \mathbb{L}_{123}^2) I_1$$

D'où :

$$(12) \quad I_1 = - \frac{g^2 \omega^2 \mathbb{L}_{123} \mathbb{L}_{023} + j g \omega Z_{23} \mathbb{L}_{01}}{Z_1 Z_{23} + g^2 \omega^2 \mathbb{L}_{123}^2} I$$

De l'équation (11), nous tirons, en remplaçant  $I_1$  par sa valeur (12)

$$I_2 = - \frac{j g \omega \mathbb{L}_{023}}{Z_{23}} I + \frac{j g^3 \omega^3 \mathbb{L}_{123}^2 \mathbb{L}_{023} - g^2 \omega^2 Z_{23} \mathbb{L}_{123} \mathbb{L}_{01}}{Z_1 Z_{23} + g^2 \omega^2 \mathbb{L}_{123}^2} I$$

soit finalement :

$$(13) \quad I_2 = - \frac{g^2 \omega^2 \mathbb{L}_{01} \mathbb{L}_{123} + j g \omega \mathbb{L}_{023} Z_1}{Z_1 Z_{23} + g^2 \omega^2 \mathbb{L}_{123}^2} I$$

Par suite :

$$V = Z_0 I - \frac{j g^2 \omega^3 \mathbb{L}_{01} \mathbb{L}_{023} \mathbb{L}_{123} - g \omega^2 Z_{23} \mathbb{L}_{01}}{Z_1 Z_{23} + g^2 \omega^2 \mathbb{L}_{123}^2} I - \frac{j g^2 \omega^3 \mathbb{L}_{01} \mathbb{L}_{023} \mathbb{L}_{123} - g \omega^2 Z_1 \mathbb{L}_{023}}{Z_1 Z_{23} + g^2 \omega^2 \mathbb{L}_{123}^2} I$$

Nous obtenons ainsi facilement la formule d'impédance du moteur.

$$(14) \quad Z = Z_0 + \frac{g \omega^2 (\mathbb{L}_{01}^2 Z_{23} + \mathbb{L}_{023}^2 Z_1) - 2 j g^2 \omega^3 \mathbb{L}_{01} \mathbb{L}_{023} \mathbb{L}_{123}}{Z_1 Z_{23} + g^2 \omega^2 \mathbb{L}_{123}^2}$$

Réduisons au même dénominateur :

$$Z = \frac{Z_0 Z_1 Z_{23} + Z_0 g^2 \omega^2 \mathbb{L}_{123}^2 + g \omega^2 (\mathbb{L}_{01}^2 Z_{23} + \mathbb{L}_{023}^2 Z_1) - 2 j g^2 \omega^3 \mathbb{L}_{01} \mathbb{L}_{023} \mathbb{L}_{123}}{Z_1 Z_{23} + g^2 \omega^2 \mathbb{L}_{123}^2}$$

Si nous remplaçons  $Z_0$ ,  $Z_1$ ,  $Z_{23}$  par leurs valeurs respectives et si nous ordonnons le numérateur et le dénominateur par rapport aux puissances croissantes de la variable  $g$ , nous trouvons une expression de la forme :

$$Z = \frac{B_0 + B_1 g + B_2 g^2}{A'_0 + A'_1 g + A'_2 g^2}$$

$$\text{avec : } \begin{cases} A'_0 = r_1 r_2 \\ A'_1 = \omega j (r_1 \mathcal{L}_{23} + 2 r_1 \epsilon \mathbb{b}_{23} + r_2 \mathcal{L}_1) \\ A'_2 = -\omega^2 (\mathcal{L}_1 \mathcal{L}_{23} + 2 \mathcal{L}_1 \epsilon \mathbb{b}_{23}) \end{cases}$$

(15)

$$\begin{cases} B_0 = r_1 r_2 (r + j \mathcal{L} \omega) \\ B_1 = \omega j (r r_1 \mathcal{L}_{23} + 2 r r_1 \epsilon \mathbb{b}_{23} + r r_2 \mathcal{L}_1) + \omega^2 (\epsilon \mathbb{b}_{01}^2 r_2 + \epsilon \mathbb{b}_{023}^2 r_1 - r_1 \mathcal{L}_{23} - 2 r_1 \mathcal{L}_1 \mathbb{b}_{23} - r_2 \mathcal{L}_1) \\ B_2 = \omega^2 (r \epsilon \mathbb{b}_{123}^2 - r \mathcal{L}_1 \mathcal{L}_{23} - 2 r \mathcal{L}_1 \epsilon \mathbb{b}_{23}) + \omega^2 j (\mathcal{L}_1 \mathbb{b}_{123}^2 + \mathcal{L}_{23} \mathbb{b}_{01}^2 + \mathcal{L}_1 \mathbb{b}_{023}^2 + 2 \epsilon \mathbb{b}_{01}^2 \mathbb{b}_{23} \\ - \mathcal{L}_1 \mathcal{L}_{23} - 2 \mathcal{L}_1 \epsilon \mathbb{b}_{23} - 2 \epsilon \mathbb{b}_{01} \epsilon \mathbb{b}_{023} \epsilon \mathbb{b}_{123}) \end{cases}$$

Par inversion, on aura l'expression :

$$(16) \quad I = \frac{V}{Z} = V \frac{A'_0 + A'_1 g + A'_2 g^2}{B_0 + B_1 g + B_2 g^2} = \frac{A_0 + A_1 g + A_2 g^2}{B_0 + B_1 g + B_2 g^2}$$

D'après Ots-Chevalier <sup>(3)</sup>, le tracé du diagramme des courants peut se ramener à celui de l'inverse d'une courbe du second degré. Il suffit en effet de prouver que l'on peut effectuer l'identification suivante :

$$(17) \quad I = \frac{A_0 + A_1 g + A_2 g^2}{B_0 + B_1 g + B_2 g^2} = D + K \frac{a_0 + a_1 g + a_2 g^2}{B_0 + B_1 g + B_2 g^2}$$

expression dans laquelle D représente un vecteur. On fera l'inversion à partir de son extrémité. Le 2<sup>e</sup> terme représente l'inverse d'une courbe du second degré.  $a_0, a_1, a_2$  sont des termes réels.

L'identification donne facilement les conditions suivantes :

$$\begin{cases} a_0 K + B_0 D = A_0 \\ a_1 K + B_1 D = A_1 \\ a_2 K + B_2 D = A_2 \end{cases}$$

soit :

$$\begin{vmatrix} a_0 B_0 A_0 \\ a_1 B_1 A_1 \\ a_2 B_2 A_2 \end{vmatrix} = 0$$

La détermination des coefficients :  $a_0, a_1, a_2, D, K$  peut se faire soit par la résolution des équations algébriques ci-dessus, soit par une méthode graphique indiquée par Ots-Chevalier.

On détermine trois points quelconques du diagramme, par exemple ceux pour lesquels :  $g = 0, g = \infty, g = 1$ .

$$(18) \quad \begin{aligned} I_0 &= \frac{A_0}{B_0} = D + K \frac{a_0}{B_0} \\ I_\infty &= \frac{A_2}{B_2} = D + K \frac{a_2}{B_2} \\ I_1 &= \frac{A_0 + A_1 + A_2}{B_0 + B_1 + B_2} = D + K \frac{a_0 + a_1 + a_2}{B_0 + B_1 + B_2} \end{aligned}$$

3. Ots-Chevalier : Essai d'une théorie générale des diagrammes vectoriels en électricité (Revue générale de l'Électricité, 22 avril 1922).

Les équations précédentes montrent aisément que les vecteurs  $\vec{DI}_0$ ,  $\vec{DI}_\infty$ ,  $\vec{DI}_1$ , font entre eux les mêmes angles que les vecteurs :

$$\frac{1}{B_0}, \frac{1}{B_2}, \frac{1}{B_0 + B_1 + B_2}$$

ou encore :

$$B_0, B_2, B'_1 = B_0 + B_1 + B_2.$$

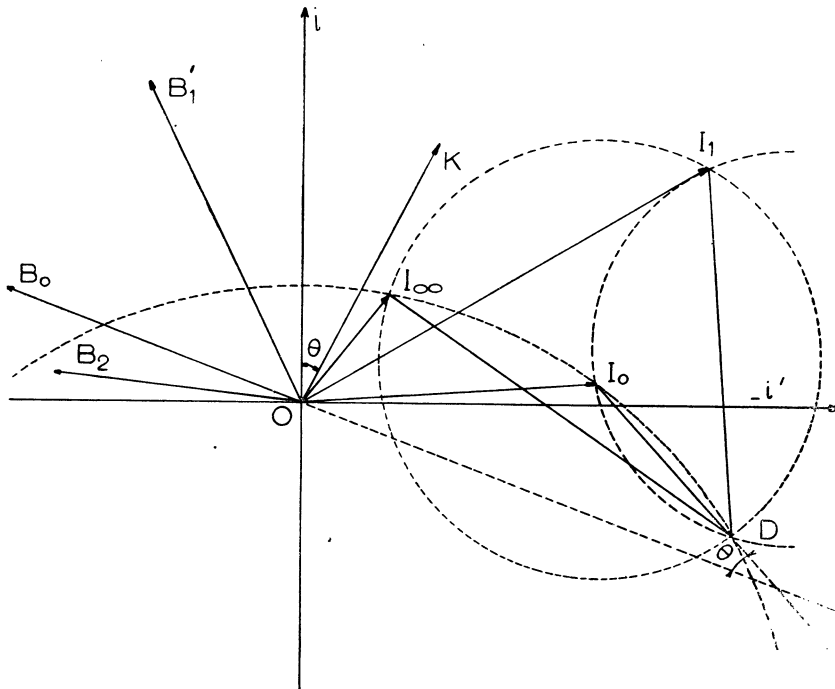


FIG. 25. — Méthode graphique d'Oast-Chevalier.

Ces trois derniers vecteurs sont représentés sur la *fig. 25*. Le point D se trouve à l'intersection des circonférences capables respectivement des angles  $\widehat{B_0 O B_2}$ ,  $\widehat{B_0 O B'_1}$ ,  $\widehat{B_2 O B'_1}$ , passant par les extrémités des vecteurs  $I_0$ ,  $I_\infty$ ,  $I_1$ .

Puisque les vecteurs  $\vec{DI}_0$ ,  $\vec{DI}_\infty$  et  $\vec{DI}_1$  ont pour valeur :

$$K \frac{a_0}{B_0}, K \frac{a_2}{B_2}, K \frac{a_0 + a_1 + a_2}{B_0 + B_1 + B_2}$$

l'angle que fait K avec  $Oi'$  n'est autre que celui de  $\vec{DI}_0$  avec  $\vec{OB}_0$ .

La grandeur de ce vecteur  $\vec{K}$  est choisie arbitrairement. D'autre part, on a :

$$\left\{ \begin{array}{l} a_0 = DI_0 \frac{B_0}{K} \\ a_2 = DI_\infty \frac{B_2}{K} \\ a_1 = DI_1 \frac{B'_1}{K} - (a_0 + a_2) \end{array} \right.$$

En ce qui concerne la forme des courbes, plusieurs cas peuvent se présenter suivant les valeurs des racines  $\alpha$  et  $\beta$  de la fonction algébrique :

$$a_0 + a_1 g + a_2 g^2$$

1°  $\alpha$  et  $\beta$  sont réels et différents. D est un point double du diagramme correspondant à  $g = \alpha$  et  $g = \beta$ . La courbe inverse est une hyperbole dont la formule du centre est :

$$\frac{2 B_0 + (\alpha + \beta) B_1 + 2 \alpha \beta B_2}{K (\alpha - \beta)^2} = \frac{2 a_2 B_0 - a_1 B_1 + 2 a_0 B_2}{-K (\alpha^2 - 4 \alpha_0 a_2)}$$

Les directions des asymptotes sont :

$$\frac{B_0 + \alpha B_1 + \alpha^2 B_2}{K} \quad \text{et} \quad \frac{B_0 + \beta B_1 + \beta^2 B_2}{K}$$

2°  $\alpha$  et  $\beta$  sont égaux. D est un point singulier du diagramme et la courbe inverse est une parabole dont la direction de l'axe est donnée par :

$$\frac{B_0 + \alpha B_1 + \alpha^2 B_2}{K}$$

3°  $\alpha$  et  $\beta$  sont imaginaires. D se trouve en dehors du diagramme et la courbe inverse est une ellipse dont la position du centre est donnée par la seconde des formules du paragraphe 19.

#### Inductances :

Le calcul des termes  $A_0, A_1, \dots, B_2$  nécessite la connaissance des coefficients d'induction. Comme il n'est pas possible de les obtenir expérimentalement dans la plupart des cas, on est amené à les déterminer théoriquement, par la méthode d'Arnold, par exemple. Nous en donnons un exemple au chapitre III.

Examinons les relations qui lient ces différentes inductances à l'inductance d'une phase du primaire  $\mathcal{L}$ .

Désignons par :  $v, v_1, v_2, v_3$  les coefficients d'Hopkinson respectifs du primaire, de la cage d'écureuil, de la 2<sup>e</sup> et de la 3<sup>e</sup> cages. Nous pouvons alors définir les coefficients de dispersion :

$$(19) \quad \left\{ \begin{array}{l} \sigma_1 = 1 - \frac{1}{v v_1} \\ \sigma_2 = 1 - \frac{1}{v v_2} \\ \sigma_3 = 1 - \frac{1}{v v_3} \end{array} \right.$$

D'autre part, soient :

$$(20) \quad \left\{ \begin{array}{l} \tau_1 = \frac{k_1 n_1}{k n v} \\ \tau_2 = \frac{k_2 n_2}{k n v} \\ \tau_3 = \frac{k_3 n_3}{k n v} \end{array} \right.$$

les rapports de transformation entre une phase de chaque cage du secondaire et une phase du primaire.

Par analogie avec le moteur asynchrone normal, on peut écrire :

$$(21) \quad \left\{ \begin{array}{l} \mathcal{G}_1 = \frac{\tau_1^2}{1 - \sigma_1} \mathcal{G} \\ \mathcal{G}_2 = \frac{\tau_2^2}{1 - \sigma_2} \mathcal{G} \\ \mathcal{G}_3 = \frac{\tau_3^2}{1 - \sigma_3} \mathcal{G} \end{array} \right. \quad (22) \quad \left\{ \begin{array}{l} \mathbb{L}_{01} = \tau_1 \mathcal{G} \\ \mathbb{L}_{02} = \tau_2 \mathcal{G} \\ \mathbb{L}_{03} = \tau_3 \mathcal{G} \end{array} \right.$$

Par ailleurs :

$$\mathbb{L}_{12}^2 = \mathcal{G}_1 \mathcal{G}_2 (1 - \sigma_{12}) \quad \text{avec} \quad \sigma_{12} = 1 - \frac{1}{v_1 v_2}$$

$$\mathbb{L}_{12}^2 = \frac{\tau_1^2}{1 - \sigma_1} \times \frac{\tau_2^2}{1 - \sigma_2} (1 - \sigma_{12}) \mathcal{G}^2 \quad \mathbb{L}_{12} = \tau_1 \tau_2 \alpha_1 \mathcal{G}$$

avec 
$$\alpha_1 = \sqrt{\frac{1 - \sigma_{12}}{(1 - \sigma_1)(1 - \sigma_2)}}$$

De même : 
$$\mathbb{L}_{13} = \tau_1 \tau_3 \alpha_2 \mathcal{G}$$
  

$$\mathbb{L}_{23} = \tau_2 \tau_3 \alpha_3 \mathcal{G}$$

avec 
$$\alpha_2 = \sqrt{\frac{1 - \sigma_{13}}{(1 - \sigma_1)(1 - \sigma_3)}} \quad \alpha_3 = \sqrt{\frac{1 - \sigma_{23}}{(1 - \sigma_2)(1 - \sigma_3)}}$$



Mais il est facile de remarquer que :

$$\alpha_1 = \alpha_2 = \alpha_3 = \nu$$

et par suite :

$$(23) \quad \left\{ \begin{array}{l} \mathcal{M}_{12} = \tau_1 \tau_2 \nu \mathcal{L} \\ \mathcal{M}_{13} = \tau_1 \tau_3 \nu \mathcal{L} \\ \mathcal{M}_{23} = \tau_2 \tau_3 \nu \mathcal{L} \end{array} \right.$$

La difficulté essentielle dans le calcul de ces coefficients de self-induction et d'induction mutuelle réside donc dans la détermination des coefficients d'Hopkinson  $\nu$  des différents circuits. Nous verrons, dans l'application numérique faisant l'objet du chapitre III, comment on peut arriver à obtenir les diverses valeurs de  $\nu$ .

---

## CHAPITRE II.

### MÉTHODE DE CALCUL PERMETTANT LA DÉTERMINATION DU DIAGRAMME D'UN MOTEUR D'INDUCTION DONT LE SECONDAIRE POSSÈDE UN OU PLUSIEURS CIRCUITS

La méthode de construction d'un diagramme fermé du 4<sup>e</sup> degré, indiquée dans le chapitre précédent, a l'inconvénient de faire intervenir des calculs longs (il suffit pour s'en apercevoir de considérer les équations (15) et (16) de ce chapitre) auxquels s'ajoutent des constructions graphiques de coniques et de leurs inverses, effectués point par point. Il peut être intéressant, par exemple, si l'on veut connaître à l'avance le diagramme de fonctionnement d'une machine projetée, de disposer d'une méthode d'une application plus aisée.

Nous proposons donc dans le présent chapitre une méthode de construction ne faisant appel qu'à des calculs numériques simples, pouvant être d'ailleurs très souvent remplacés avantageusement par des constructions graphiques élémentaires.

Nous en donnerons uniquement la démonstration dans le cas le plus complexe du moteur « Tricage ».

#### Moteur « Tricage ». — Exposé théorique de la méthode.

Considérons à nouveau les équations générales de ce moteur, en notations complexes :

$$\begin{cases} (1) & [V] = (r + j \mathcal{L} \omega) [I] + j \mathbb{A}_{01} \omega [I_1] + j \mathbb{A}_{023} \omega [I_2] \\ (2) & 0 = j \mathbb{A}_{01} g \omega [I] + (r_1 + j \mathcal{L}_1 g \omega) [I_1] + j \mathbb{A}_{123} g \omega [I_2] \\ (3) & 0 = j \mathbb{A}_{023} g \omega [I] + j \mathbb{A}_{123} g \omega [I_1] + (r_2 + j g \omega \mathcal{L}_{23} + 2 j \mathbb{A}_{23} g \omega) [I_2] \end{cases}$$

Afin d'éviter des confusions, nous représentons, dans ce chapitre, une quantité imaginaire par son symbole entre crochets (ex. [I]) et l'imaginaire conjuguée correspondante par la même expression recouverte d'un tiret (ex.  $\overline{[I]}$ ).

Multiplions les deux membres de l'équation (1) par l'imaginaire conjuguée  $\overline{[I]}$ , ceux de l'équation (2) par  $\overline{[I_1]}$  et ceux de l'équation (3) par

$\overline{[I_2]}$ . On obtient :

$\frac{1}{g}$

$$\begin{aligned}
 (4) \quad & \left\{ \begin{aligned} [V] \overline{[I]} &= r I^2 + j \mathcal{L} \omega I^2 + j \mathcal{A}b_{01} \omega [I_1] \overline{[I]} + j \mathcal{A}b_{023} \omega [I_2] \overline{[I]} \\
 (5) \quad & 0 = j \mathcal{A}b_{01} \omega [I] \overline{[I_1]} + \frac{r_1}{g} I_1^2 + j \mathcal{L}_1 \omega I_1^2 + j \mathcal{A}b_{123} \omega [I_1] \overline{[I_1]} \\
 (6) \quad & 0 = j \mathcal{A}b_{023} \omega [I] \overline{[I_2]} + j \mathcal{A}b_{123} \omega [I] \overline{[I_2]} + \frac{r_2}{g} I_2^2 + j \mathcal{L}_{23} \omega I_2^2 \\
 & \qquad \qquad \qquad + 2j \mathcal{A}b_{23} \omega I_2^2 \end{aligned} \right.
 \end{aligned}$$

La division par  $g$  des équations (2) et (3) est nécessaire si l'on veut pouvoir représenter  $I_1$  et  $I_2$  sur un même diagramme que  $I$  c'est-à-dire les ramener à des vecteurs tournants de même pulsation que celui-ci.

Additionnons membre à membre ces trois équations :

$$\begin{aligned}
 [V] \overline{[I]} &= r I^2 + \frac{r_1}{g} I_1^2 + \frac{r_2}{g} I_2^2 + j \mathcal{L} \omega I^2 + j \mathcal{L}_1 \omega I_1^2 + j \mathcal{L}_{23} \omega I_2^2 + 2j \mathcal{A}b_{23} \omega I_2^2 \\
 &+ j \mathcal{A}b_{01} \omega ([I_1] \overline{[I]} + [I] \overline{[I_1]}) + j \mathcal{A}b_{023} \omega ([I_2] \overline{[I]} + [I] \overline{[I_2]}) \\
 & \qquad \qquad \qquad + j \mathcal{A}b_{123} \omega ([I_2] \overline{[I_1]} + [I_1] \overline{[I_2]})
 \end{aligned}$$

En remarquant que :

$$[V] \overline{[I]} = V I \cos \varphi + j V I \sin \varphi = P a + j P r$$

$$\left\{ \begin{aligned} P a &= \text{puissance active absorbée par le moteur} \\ P r &= \text{puissance réactive} \end{aligned} \right.$$

on peut écrire :

$$(7) \quad P a = r I^2 + \frac{r_1}{g} I_1^2 + \frac{r_2}{g} I_2^2 = (r I^2 + r_1 I_1^2 + r_2 I_2^2) + \frac{1-g}{g} (r_1 I_1^2 + r_2 I_2^2)$$

$$\begin{aligned}
 (8) \quad P r &= \mathcal{L} \omega I^2 + \mathcal{L}_1 \omega I_1^2 + \mathcal{L}_{23} \omega I_2^2 + 2 \mathcal{A}b_{23} \omega I_2^2 + \mathcal{A}b_{01} \omega ([I_1] \overline{[I]} + [I] \overline{[I_1]}) \\
 &+ \mathcal{A}b_{023} \omega ([I_2] \overline{[I]} + [I] \overline{[I_2]}) + \mathcal{A}b_{123} \omega ([I_2] \overline{[I_1]} + [I_1] \overline{[I_2]})
 \end{aligned}$$

Remarquons au passage que la première parenthèse de l'égalité (7) représente la fraction de puissance dissipée en pertes Joule dans les différents enroulements du moteur, alors que le deuxième terme de cette même égalité est l'expression de la puissance électrique transformée en puissance mécanique ou puissance utile à quelques pertes près.

Dans l'égalité (8) il paraît intéressant de rechercher la valeur des termes de la forme :

$$[I_1] \overline{[I_2]} + \overline{[I_2]} [I_1]$$

D'après la *fig. 26* on a les relations entre angles :

$$\left\{ \begin{aligned} \alpha_1 &= \varphi_1 - \varphi \\ \alpha_2 &= \varphi_2 - \varphi \\ \alpha_3 &= \varphi_3 - \varphi \end{aligned} \right.$$

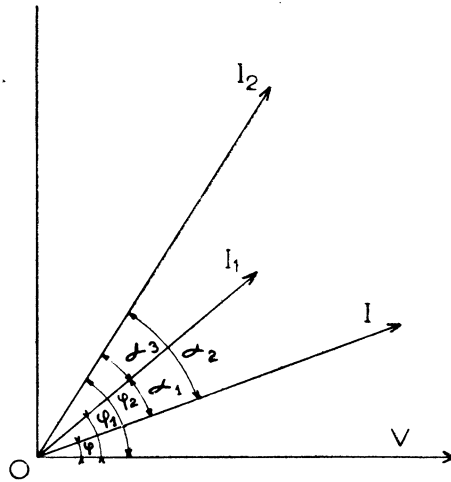


FIG. 26. — Disposition des vecteurs courant «d'un moteur asynchrone» «Tricage»

Posons :

$$\begin{cases} [I] = I e^{j\varphi} \\ [I_1] = I_1 e^{j\varphi_1} \\ [I_2] = I_2 e^{j\varphi_2} \end{cases}$$

Les imaginaires conjugués s'écrivent :

$$\begin{cases} [\bar{I}] = I e^{-j\varphi} \\ [\bar{I}_1] = I_1 e^{-j\varphi_1} \\ [\bar{I}_2] = I_2 e^{-j\varphi_2} \end{cases}$$

Donc :  $[I_1] [\bar{I}_2] + [I_2] [\bar{I}_1] = I_1 I_2 [e^{j(\varphi_1 - \varphi_2)} + e^{j(\varphi_2 - \varphi_1)}] = 2 I_1 I_2 \cos \alpha_3$

Par analogie nous trouvons les trois expressions suivantes :

$$\begin{aligned} [I_1] [\bar{I}] + [I] [\bar{I}_1] &= 2 I I_1 \cos \alpha_1 \\ [I_2] [\bar{I}] + [I] [\bar{I}_2] &= 2 I I_2 \cos \alpha_2 \\ [I_1] [\bar{I}_2] + [I_2] [\bar{I}_1] &= 2 I_1 I_2 \cos \alpha_3 \end{aligned}$$

Les équations (7) et (8) s'écrivent dès lors :

$$P a = r I^2 + \frac{r_1}{g} I_1^2 + \frac{r_2}{g} I_2^2$$

$$\begin{aligned} P r = \mathcal{L} \omega I^2 + \mathcal{L}_1 \omega I_1^2 + \mathcal{L}_2 \omega I_2^2 + 2 \mathcal{L}_{23} \omega I_2^2 + 2 \mathcal{L}_{01} \omega I I_1 \cos \alpha_1 \\ + 2 \mathcal{L}_{02} \omega I I_2 \cos \alpha_2 + 2 \mathcal{L}_{12} \omega I_1 I_2 \cos \alpha_3 \end{aligned}$$

Au cours de l'établissement de la formule d'impédance du moteur nous avons trouvé les expressions suivantes (voir chapitre I) :

$$\begin{cases} [I_1] = - \frac{g^2 \omega^2 \mathbb{L}_{123} \mathbb{L}_{023} + j g \omega Z_{23} \mathbb{L}_{01}}{Z_1 Z_{23} + g^2 \omega^2 \mathbb{L}_{123}} [I] \\ [I_2] = - \frac{g^2 \omega^2 \mathbb{L}_{123} \mathbb{L}_{01} + j g \omega Z_1 \mathbb{L}_{023}}{Z_1 Z_{23} + g^2 \omega^2 \mathbb{L}_{123}} [I] \end{cases}$$

On peut donc poser :

$$\begin{aligned} [I_1] &= [f_1] [I] \\ [I_2] &= [f_2] [I] \end{aligned}$$

$[f_1]$  et  $[f_2]$  sont des vecteurs opérateurs. Ils expriment d'une part les angles  $\alpha_1$  et  $\alpha_2$  dont on doit faire tourner le support de  $I$  pour l'amener respectivement en  $I_1$  et en  $I_2$ , et d'autre part les relations entre les modules de ces quantités,

$$\begin{aligned} I_1 &= f_1 I \\ I_2 &= f_2 I \end{aligned}$$

$f_1$  et  $f_2$  sont des fonctions du glissement  $g$ , les autres termes étant uniquement des inductances cycliques donc des quantités constantes (à la tension considérée) et supposées connues pour un moteur donné.

Posons par ailleurs :

$$\cos \alpha_1 = f_3 \quad \cos \alpha_2 = f_4 \quad \cos \alpha_3 = f_5$$

$f_3, f_4$  et  $f_5$  sont aussi des fonctions de  $g$ .

Les équations (7) et (8) peuvent maintenant s'écrire :

$$\begin{cases} P a = V I \cos \varphi = \left( r + \frac{r_1}{g} f_1^2 + \frac{r_2}{g} f_2^2 \right) I^2 \\ P r = V I \sin \varphi = (\mathcal{L} \omega + \mathcal{L}_1 \omega f_1^2 + \mathcal{L}_{23} \omega f_2^2 + 2 \mathbb{L}_{23} \omega f_1^2 + 2 \mathbb{L}_{01} \omega f_1 f_2 \\ \quad \quad \quad + 2 \mathbb{L}_{023} \omega f_2 f_4 + 2 \mathbb{L}_{123} \omega f_1 f_2 f_5) I^2 \end{cases}$$

Soit en simplifiant :

$$\begin{cases} V \cos \varphi = \left( r + \frac{r_1}{g} f_1^2 + \frac{r_2}{g} f_2^2 \right) I \\ V \sin \varphi = (\mathcal{L} \omega + \mathcal{L}_1 \omega f_1^2 + \mathcal{L}_{23} \omega f_2^2 + 2 \mathbb{L}_{23} \omega f_1^2 + 2 \mathbb{L}_{01} \omega f_1 f_2 \\ \quad \quad \quad + 2 \mathbb{L}_{023} \omega f_2 f_4 + 2 \mathbb{L}_{123} \omega f_1 f_2 f_5) I \end{cases}$$

En posant :

$$(9) \begin{cases} k_1 = r + \frac{r_1}{g} f_1^2 + \frac{r_2}{g} f_2^2 \\ k_2 = \mathcal{L} \omega + \mathcal{L}_1 \omega f_1^2 + \mathcal{L}_{23} \omega f_2^2 + 2 \mathbb{L}_{23} \omega f_1^2 + 2 \mathbb{L}_{01} \omega f_1 f_2 + 2 \mathbb{L}_{023} \omega f_2 f_4 \\ \quad \quad \quad + 2 \mathbb{L}_{123} \omega f_1 f_2 f_5 \end{cases}$$

on peut écrire, pour un glissement donné :

$$I = \frac{V \cos \varphi}{k_1} = K_1 \cos \varphi \quad I = \frac{V \sin \varphi}{k_2} = K_2 \sin \varphi$$

Or, les expressions :

$$\frac{I}{\cos \varphi} = K_1 \qquad \frac{I}{\sin \varphi} = K_2$$

représentent deux familles de cercles orthogonaux se présentant sous la forme indiquée dans la figure 27.

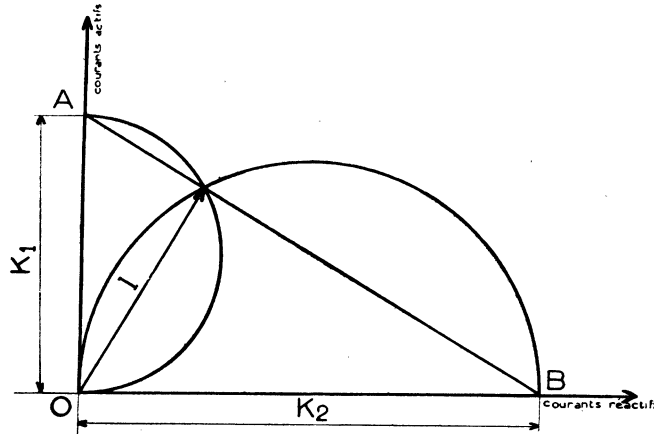


FIG. 27. — Construction graphique du vecteur « courant primaire » d'un moteur asynchrone.

Le point d'intersection de deux cercles homologues (correspondant à une même valeur du glissement) est un point du diagramme cherché.

Le problème revient donc à déterminer les variations de  $K_1$  et de  $K_2$  en fonction de  $g$ , connaissant les courbes :

$$f_1, \dots, f_5$$

en fonction de cette même variable.

Posons :

$$\begin{cases} [f_1] = a_1 + j b_1 \\ [f_2] = a_2 + j b_2 \end{cases}$$

d'où l'on tire :

$$(10) \quad \begin{cases} f_1^2 = a_1^2 + b_1^2 \\ f_2^2 = a_2^2 + b_2^2 \end{cases}$$

comme

$$[I_1] = (a_1 + j b_1) [I]$$

on voit facilement que :

$$\operatorname{tg} \alpha_1 = \frac{b_1}{a_1}$$

et

$$f_1 = \cos \alpha_1 = \frac{a_1}{\sqrt{a_1^2 + b_1^2}} = \frac{a_1}{f_1}$$



pas dans les limites de l'épure. Un simple calcul permet de remédier à cet inconvénient. Il est en effet facile de remarquer que l'impédance peut être donnée pour une valeur du glissement par la formule :

$$(13) \quad Z = \sqrt{k_1^2 + k_2^2}$$

et

$$I = \frac{V}{Z} = \frac{V}{\sqrt{k_1^2 + k_2^2}}$$

$$\operatorname{tg} \varphi = \frac{k_2}{k_1}$$

### Moteur asynchrone.

Les équations de ce moteur s'écrivent, comme nous l'avons déjà vu :

$$\begin{cases} [V] = (r + j \mathcal{L} \omega) [I] + j \cdot \mathbb{L}_{01} \omega [I_1] \\ 0 = (r_1 + j \mathcal{L}_1 g \omega) [I_1] + j \cdot \mathbb{L}_{01} g \omega [I] \end{cases}$$

Les résultats essentiels de la méthode sont les suivants :

$$[I_1] = - \frac{j \cdot \mathbb{L}_{01} g \omega}{r_1 + j \mathcal{L}_1 g \omega} [I] = [f_1] [I] = (a_1 + j b_1) [I]$$

$$f_1^2 = a_1^2 + b_1^2$$

$$f_2 = \cos(\widehat{I, I_1}) = \frac{a_1}{f_1} \quad f_1 f_2 = a_1$$

Pour les puissances :

$$\begin{cases} Pa = r I^2 + \frac{r_1}{g} I_1^2 \\ Pr = \mathcal{L} \omega I^2 + \mathcal{L}_1 \omega I_1^2 + 2 \cdot \mathbb{L}_{01} \omega I \cdot I_1 \cos(\widehat{I, I_1}) \end{cases}$$

soit :

$$\begin{cases} k_1 = r + \frac{r_1}{g} f_1^2 \\ k_2 = \mathcal{L} \omega + \mathcal{L}_1 \omega f_1^2 + 2 \cdot \mathbb{L}_{01} \omega f_1 f_2 \end{cases}$$

Dans ce cas, une application numérique est donc très rapide. Néanmoins son intérêt est moindre que dans le cas précédent, les constructions des diagrammes des impédances et des courants pouvant se faire assez facilement par d'autres méthodes.

### Moteur Boucherot « double cage ».

Les équations générales s'écrivent :

$$\begin{cases} [V] = (r + j \mathcal{L} \omega) [I] + j \cdot \mathbb{L}_{01} \omega [I_1] + j \cdot \mathbb{L}_{02} \omega [I_2] \\ 0 = j \cdot \mathbb{L}_{01} g \omega [I] + (r_1 + j \mathcal{L}_1 g \omega) [I_1] + j \cdot \mathbb{L}_{12} g \omega [I_2] \\ 0 = j \cdot \mathbb{L}_{02} g \omega [I] + j \cdot \mathbb{L}_{12} g \omega [I_1] + (r_2 + j \mathcal{L}_2 g \omega) [I_2] \end{cases}$$



Les calculs sont tout a fait analogues à ceux effectués dans le cas du moteur « Tricage ».

On obtient :

$$\begin{cases} [I_1] = - \frac{g^2 \omega^2 \mathbb{M}_{12} \mathbb{M}_{02} + j g \omega Z_2 \mathbb{M}_{01}}{Z_1 Z_2 + g^2 \omega^2 \mathbb{M}_{12}^2} [I] = [f_1] [I] = (a_1 + j b_1) [I] \\ [I_2] = - \frac{g^2 \omega^2 \mathbb{M}_{01} \mathbb{M}_{12} + j g \omega \mathbb{M}_{02} Z_1}{Z_1 Z_2 + g^2 \omega^2 \mathbb{M}_{12}^2} [I] = [f_2] [I] = (a_2 + j b_2) [I] \end{cases}$$

avec :

$$\begin{aligned} Z_1 &= r_1 + j \mathcal{L}_1 g \omega \\ Z_2 &= r_2 + j \mathcal{L}_2 g \omega \end{aligned}$$

Pour les puissances :

$$\begin{cases} Pa = r I^2 + \frac{r_1}{g} I_1^2 + \frac{r_2}{g} I_2^2 \\ Pr = \mathcal{L} \omega I^2 + \mathcal{L}_1 \omega I_1^2 + \mathcal{L}_2 \omega I_2^2 + 2 \mathbb{M}_{01} \omega I_1 \cos(\overline{I, I_1}) \\ \quad + 2 \mathbb{M}_{02} \omega I_2 \cos(\overline{I, I_2}) + 2 \mathbb{M}_{12} \omega I_1 I_2 \cos(\overline{I_1, I_2}) \end{cases}$$

Soit :

$$\begin{cases} k_1 = r + \frac{r_1}{g} f_1^2 + \frac{r_2}{g} f_2^2 \\ k_2 = \mathcal{L} \omega + \mathcal{L}_1 \omega f_1^2 + \mathcal{L}_2 \omega f_2^2 + 2 \mathbb{M}_{01} \omega f_1 f_3 + 2 \mathbb{M}_{02} \omega f_2 f_4 + 2 \mathbb{M}_{12} \omega f_1 f_2 f_5 \end{cases}$$

avec

$$f_1 f_3 = a_1 \quad f_2 f_4 = a_2 \quad f_1 f_2 f_5 = a_1 a_2 + b_1 b_2$$

### CHAPITRE III.

#### ÉTUDE PARTICULIÈRE D'UN MOTEUR « TRICAGE »

Nous avons vu que le tracé du diagramme des courants d'un moteur asynchrone nécessitait la connaissance des valeurs des inductances cyclique :  $L, L_1, \dots, L_{b_1}, \dots$ . La détermination expérimentale de la plupart de ces coefficients n'est pas possible. Seules les réactances de fuites sont calculables et nous indiquerons au cours du calcul entrepris sur un moteur « Tricage » comment on peut arriver à déterminer ces coefficients et en déduire la valeur correspondante des réactances. D'autre part, nous rechercherons la valeur des résistances par phase des différents enroulements du moteur envisagé.

Muni de tous ces renseignements nous pourrons alors, au moyen de la méthode numérique que nous venons d'exposer, déterminer l'allure du diagramme recherché en opérant comme dans la première partie de notre travail, c'est-à-dire en coordonnées polaires.

Il est évident que tout calcul sur des réactances de fuites paraît extrêmement délicat et peu précis et nous ne pouvons prétendre à retrouver la forme exacte du diagramme obtenu expérimentalement sur le même moteur.

Les caractéristiques du moteur étudié ont déjà été indiquées au chapitre II de la 1<sup>re</sup> partie.

#### CALCUL DES RÉACTANCES DE FUTES.

La force magnétomotrice par ampère autour d'une encoche est :

$$\frac{4\pi}{10} n_e$$

$n_e$  étant le nombre de conducteurs en série par encoche.

Si nous désignons par  $\lambda_r$  la perméance offerte au passage du flux de dispersion et par  $l_r$  la longueur en cm du conducteur, le flux de fuites correspondant a pour valeur :

$$\frac{4\pi}{10} n_e \Sigma (l_r \lambda_r)$$

Une phase possédant  $2pq$  encoches et  $n_e$  conducteurs par encoche le coefficient d'induction de dispersion sera :

$$l = \frac{4\pi}{10} \times 2pq \times n_e \Sigma (l_r \lambda_r) \cdot 10^{-9} \text{ henrys}$$

ou en remarquant que :  $n_e = \frac{n}{pq}$

( $n$  désignant le nombre total de spires par phase)  
il vient :

$$(1) \quad l = \frac{8\pi}{10} \times \frac{n^2}{pq} \sum (l_x \lambda_x) \cdot 10^{-8}$$

La somme  $\sum (l_x \lambda_x)$  se composera de quatre termes correspondant à :

- a) la perméance de fuites des corps de dents  $\lambda_n$ ;
- b) la perméance de fuites des têtes de dents (en passant par le fer opposé) :  $\lambda_k$ ;
- c) la perméance de fuites des têtes de dents dans l'entrefer  $\lambda_o$ ;
- d) la perméance de fuites des têtes de bobines :  $\lambda_s$ .

Signalons que dans tous les calculs qui suivent, on ne tient pas compte de la réluctance du fer.

#### Coefficient d'induction de dispersion du stator $l$ .

- a) Perméance :  $\lambda_n$

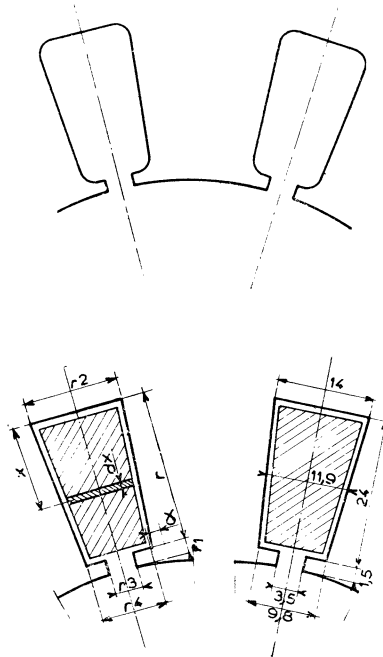


FIG. 28. — Représentation schématique des encoches primaires du moteur « Tricage » étudié.

La fig. 28 représente la forme des encoches utilisées au stator. On voit qu'elle se rapproche d'une forme trapézoïdale. La même figure nous donne

les dimensions d'une encoche sensiblement équivalente au point de vue des fuites, ce qui nous permet de simplifier les calculs.

Recherchons tout d'abord la valeur de la perméance dans la partie avec cuivre. La longueur d'un tube de force  $d_r$  est :

$$l_r = r_2 - 2x \operatorname{tg} \alpha \quad \text{avec} \quad \operatorname{tg} \alpha = \frac{r_2 - r_3}{2r}$$

La force magnétomotrice est proportionnelle au nombre de conducteurs compris dans  $x$ , c'est-à-dire au rapport des surfaces ayant des hauteurs respectives :  $x$  et  $r$

$$\frac{(l_x + r_2) x}{(r_3 + r_2) r}$$

La perméance de la partie considérée est égale à

$$\int_0^r \frac{(l_x + r_2)^2 x^2}{(r_3 + r_2)^2 r^2} \times \frac{dx}{l_r} \# \frac{2r}{3(r_2 + r_3)}$$

La perméance totale  $\lambda_n$  de l'encoche est alors

$$\lambda_n = \frac{2r}{3(r_2 + r_3)} + \frac{r_1}{r_4} = \frac{2 \times 24}{3(14 + 9,8)} + \frac{1,5}{3,5} = 1,1005$$

b) *perméance*  $\lambda_k$  : Cette perméance est variable suivant la position relative des dents du rotor et du stator (*fig. 29*).

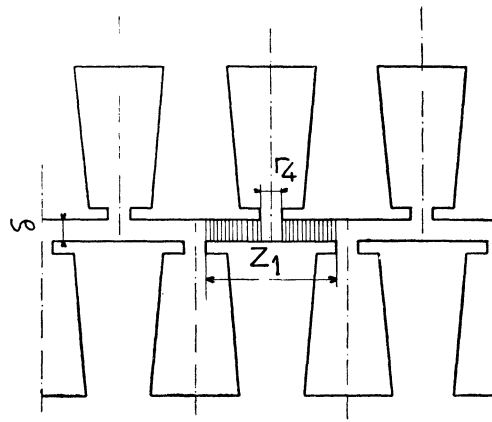


FIG. 29. — Détermination de la perméance de fuites des têtes de dents

En prenant la moyenne, Arnold parvient à la formule :

$$\lambda_k = \frac{z_1 - r_4}{6\delta}$$

dans laquelle

$z_1$  représente la largeur de la tête de la dent de la denture opposée,  
 $r_4$  est la fente de la denture considérée,  
 $\delta$  l'entrefer.

Dans le cas qui nous occupe :

$$\lambda_k = \frac{12,42 - 3,5}{6 \times 1,05} = 1,417$$

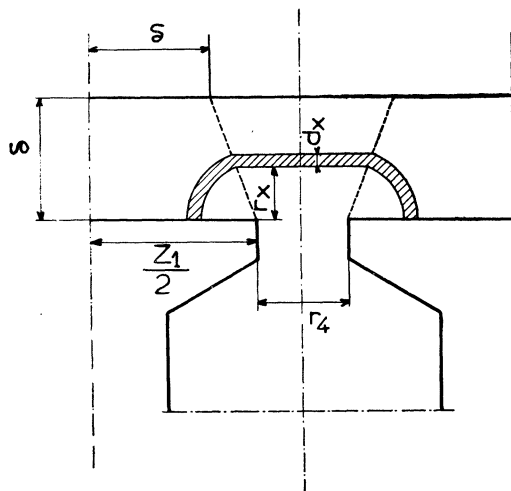


FIG. 30. — Détermination de la perméance de fuites des têtes de dents dans l'entrefer.

c) *Perméance*  $\lambda_e$  : En considérant des tubes de force tels que celui de la fig. 30 on peut arriver à déterminer la perméance totale de fuites par l'entrefer pour une encoche :

$$\lambda_e = \frac{2,2832 \delta}{z_1 + 1,1416 \delta} \log \frac{z_1 + r_4 + 1,1416 \delta}{r_4}$$

Soit :

$$\lambda_e = \frac{2,2832 \times 1,05}{14,03 + 1,1416 \times 1,05} \log \frac{14,03 + 3,5 + 1,1416 \times 1,05}{3,5} = 0,1148$$

d) *Perméance*  $\lambda_s$  : Désignons par  $q_s$  le nombre de côtés de bobines réunies en une seule saillie, provenant de  $q$  encoches. Soient  $l_s$  la longueur moyenne d'un conducteur constituant la développante,  $a$  et  $b$  les dimensions d'une saillie.

Posons :  $U_s = 2(a + b)$

Arnold indique la formule :

$$\lambda_s = 0,365 q_s \log \frac{1,5 l_s}{U_s}$$

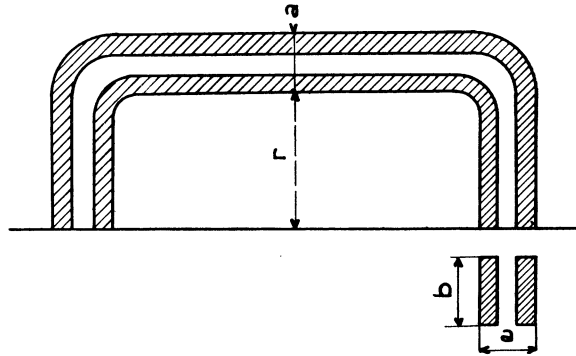


FIG. 31. — Détermination de la perméance des fuites des têtes de bobines.

Nous obtenons :  $U_s = 2(24 + 35,7) = 119,3$

$$\lambda_s = 0,365 \times 3 \times \log \frac{1,5 \times 248,5}{119,3} = 0,5415$$

Ici :  $q_s = 3$ , le bobinage étant imbriqué avec 36 encoches pour les trois phases.

**Calcul de  $\Sigma(l_x \lambda_x)$  :**

Si  $l_i$  désigne la longueur du fer, on a :

$$\begin{aligned} \Sigma(l_x \lambda_x) &= l_i \lambda_n + l_i \lambda_k + l_i \lambda_e + l_i \lambda_s \\ &= l_i (\lambda_n + \lambda_k + \lambda_e + \frac{l_s}{l_i} \lambda_s) \end{aligned}$$

soit dans notre application :

$$\begin{aligned} \Sigma(l_x \lambda_x) &= 8,4 (1,1005 + 1,1417 + 0,1148 + \frac{21,85}{8,4} \\ &\quad \times 0,5415) = 26,65 \end{aligned}$$

**Calcul de la réactance de fuites de l'enroulement primaire :**

Nous avons vu que :

$$l = \frac{8\pi}{10} \times \frac{n^2}{pq} \Sigma(l_x \lambda_x) 10^{-8} = \frac{8\pi}{10} n_e^2 pq \Sigma(l_x \lambda_x) \cdot 10^{-8}$$

Le moteur possédant :  $2p = 4$  pôles et  $q = 3$  encoches par pôle et par phase :

$$l = \frac{8\pi}{10} \times 34^2 \times 6 \times 26,25 \times 10^{-8} = 4,57 \cdot 10^{-3} \text{ henry}$$

et :  $l_\omega = 1,44 \text{ ohm}$

**Coefficient d'induction de dispersion de la cage  
d'écureuil :  $l_1$**

a) Perméance :  $\lambda_n$

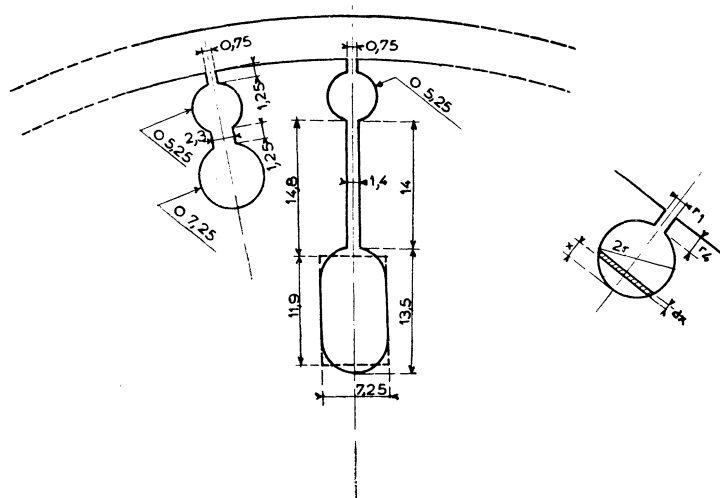


FIG. 32. — Représentation schématique des encoches secondaires du moteur «Tricage» étudié.

Pour une encoche à section circulaire (fig. 32) la longueur d'un tube de force est :  $l_x = 2r \sin \alpha$  et on a :  $x = r(1 - \cos \alpha)$ .

Le rapport de la surface située au-dessous du tube de force à celle du cercle entier est :

$$\frac{(2x - \sin 2x) \frac{r^2}{2}}{\pi r^2} = \frac{2x - \sin 2x}{2\pi}$$

La perméance de la partie avec cuivre est donc égale à :

$$\int_0^{2r} \frac{(2x - \sin 2x)^2}{4\pi^2} \frac{dx}{2r \sin x} = 0,623$$

Pour l'encoche entière :

$$\lambda_n = 0,623 + \frac{r_2}{r_1} = 0,623 + \frac{1,25}{0,75} = 2,293$$

b) Perméance  $\lambda_k$  :

$$\lambda_k = \frac{z_{1s} - r_{1r}}{6\delta} = \frac{14 - 0,75}{6 \times 1,05} = 2,103$$

c) Perméance  $\lambda_o$  :

$$\lambda_o = \frac{2,2832 \delta}{z_{1r} + 1,1416 \delta} \log \frac{z_{1r} + r_{1r} + 1,1416 \delta}{r_{1r}}$$

$$\lambda_c = \frac{2,2832 \times 1,05}{12,42 + 1,1416 \times 1,05} \log \frac{12,42 + 0,75 + 1,1416 \times 1,05}{0,75} = 0,226$$

d) *Perméance*  $\lambda_c$  :

Le courant  $I_c$  dans un cercle de la cage d'écuréuil est différent du courant  $I_b$  circulant dans une barre et tel que :

$$I_c = \frac{I_b}{2 \sin^2 \frac{\pi}{m_1}}$$

avec :  $m_1 = \frac{N_1}{p}$  ( $N_1$  = nombre total de barres)

Pour pouvoir comparer et ajouter entre elles les perméances, il est nécessaire de les calculer toutes relativement au même courant  $I_b$  par

exemple. Aussi, l'expression :  $\frac{I_c}{I_b} \lambda_c$ , devient ici :

$$\begin{aligned} \frac{I_c}{I_b} \times \frac{\lambda_c}{2 \sin^2 \frac{\pi p}{N_1}} &= \frac{\pi D_c}{l_1 N_1} \times \frac{0,365}{2 \sin^2 \frac{\pi p}{N_1}} \log \frac{2,356 \times D_c}{a + b} \\ &= \frac{\pi \times 188}{84 \times 48} \times \frac{0,365}{2 \sin^2 \frac{\pi \times 2}{48}} \log \frac{2,356 \times 188}{16,6 + 5,6} = 0,518 \end{aligned}$$

**Calcul du terme  $\Sigma (l_x \lambda_x)$  :**

$$\Sigma (l_x \lambda_x) = 8,4 (2,293 + 2,103 + 0,226 + 0,518)$$

**Calcul du coefficient :  $l_1$**

Comme la cage comprend un conducteur par encoche et  $p$  conducteurs en parallèle,  $l_1$  prend la forme :

$$l_1 = \frac{4\pi}{10} \times \frac{1}{p} \Sigma (l_x \lambda_x) \cdot 10^{-8} = \frac{4\pi}{10} \times \frac{1}{2} \Sigma (l_x \lambda_x) \cdot 10^{-8} = 27,1 \cdot 10^{-8} \text{ henry}$$

et :  $l_1 \omega = 8,53 \cdot 10^{-5} \text{ ohm}$

**Coefficient d'induction de dispersion de la 2<sup>me</sup> cage :  $l_2$**

a) *Perméance*  $\lambda_n$  :

Pour une encoche intérieure, on obtient la perméance  $\lambda_n$  en additionnant les perméances des diverses parties de la double encoche; on suppose l'encoche extérieure non bobinée et on retranche les perméances déjà utilisées dans le calcul du coefficient  $l_1$ .



Dans le cas d'encoches rondes, on a :

$$d\lambda_n = \frac{dx}{2r \cos x}$$

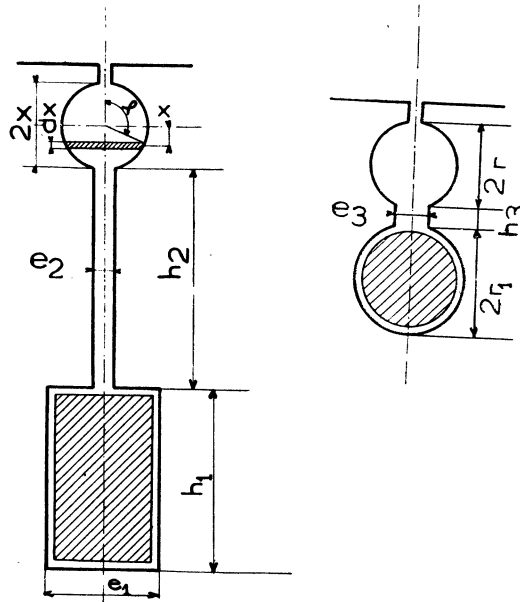


FIG. 33. — Détermination des perméances de fuites des encoches intérieures.

On arrive finalement à :

$$\lambda_n = \frac{\pi}{2}$$

Comme on a déjà utilisé : 0,623, on devra prendre :

$$\lambda_n = \frac{\pi}{2} - 0,623 = 0,9478$$

La valeur de la perméance de fuites cherchée est donc :

$$\lambda_n = 0,623 + \frac{h_3}{e_3} + 0,9478 + \frac{r_1 \sqrt{3} - e_3}{2e_3 + \frac{\pi}{2}(r_1 \sqrt{3} - e_3)} + \frac{r \sqrt{3} - e_3}{2e_3 + \frac{\pi}{2}(r \sqrt{3} - e_3)}$$

Les deux derniers termes correspondent à des perméances de franges :

$$\lambda_n = 0,623 + \frac{1,25}{2,30} + 0,9478 + \frac{3,625 \sqrt{3} - 2,30}{2 \times 2,30 + \frac{\pi}{2}(3,625 \sqrt{3} - 2,30)} + \frac{2,625 \sqrt{3} - 2,30}{2 \times 2,30 + \frac{\pi}{2}(2,625 \sqrt{3} - 2,30)}$$

b) *Perméance*  $\lambda_s$  :

Les perméances de fuites  $\lambda_k$  et  $\lambda_c$  ne peuvent pas rentrer en ligne de compte dans le calcul de la réactance des cages intérieures.

Quant à  $\lambda_s$ , on a :

$$\lambda_s = 0,365 q_s \log \frac{1,5 l_s}{U_s}$$

avec :

$$U_s = 2(a+b) = 4d$$

$d$  étant le diamètre du fil,

$q_s = 1$  puisqu'un seul fil traverse chaque encoche.

Donc :

$$\lambda_s = 0,365 \times \log \frac{20,25}{2,20} = 0,352$$

et :

$$\frac{l_x}{l_i} \lambda_s = \frac{13,5}{8,4} \times 0,352 = 0,565$$

Calcul de  $l_{2\omega}$  :

$$l_2 = \frac{8\pi}{10} \times pq \times n_e^2 \Sigma(l_x \lambda_x) \cdot 10^{-8} = \frac{8\pi}{10} \times 2 \times 1 \times 1 [8,4 (2,257 + 0,565)] \cdot 10^{-8}$$

$$l_2 = 119,3 \cdot 10^{-8} \text{ henry}$$

$$l_{2\omega} = 37,6 \cdot 10^{-5} \text{ ohm}$$

**Coefficient d'induction de dispersion de la 3<sup>me</sup> cage :  $l_3$ .**

Des calculs analogues aux précédents nous conduisent à :

a) *Perméance*  $\lambda_n$  :

Dans le cas de la fig. 33, pour les encoches rectangulaires, on doit appliquer la formule suivante :

$$\lambda_n = \frac{h_1}{3e_1} + \frac{h_2}{e_2} + 0,9478 + \frac{l_1 - l_2}{2e_1 + \frac{\pi}{2}(e_1 - e_2)} + \frac{r\sqrt{3} - e_2}{2e_1 + \frac{\pi}{2}(r\sqrt{3} - e_1)}$$

Nous avons, en effet, assimilé l'encoche profonde à une encoche rectangulaire de même surface; et :

$$\begin{aligned} \lambda_n &= \frac{11,9}{3 \times 7,25} + \frac{14,8}{1,4} + 0,9478 + \frac{7,25 - 1,40}{2 \times 1,4 + \frac{\pi}{2}(7,25 - 1,4)} \\ &\quad + \frac{2,625\sqrt{3} - 1,4}{2 \times 1,4 + \frac{\pi}{2}(2,625\sqrt{3} - 1,4)} = 3,476 \end{aligned}$$

b) *Perméance*  $\lambda_s$  :

$$\lambda_s = 0,365 q_s \log \frac{1,5 l_s}{U_s} = 0,365 \times 1 \times \log \frac{1,5 \times 12,2}{3,3} = 0,271$$

**Calcul de  $l_3 \omega$  :**

$$l_3 = \frac{8\pi}{10} \times pq \times n_e^2 \Sigma (l_r \lambda_r) \cdot 10^{-8} = \frac{8\pi}{10} \times 2 \times 1 \times 4 [8,4(3,476 + 0,271)] \cdot 10^{-8}$$

$$l_3 = 633 \cdot 10^{-8} \text{ henry,}$$

$$l_3 \omega = 19,9 \cdot 10^{-4} \text{ ohm.}$$

CALCUL DES RÉSISTANCES.

**Enroulement primaire.**

Les résistances des trois enroulements pouvant être mesurées, nous avons relevé les valeurs suivantes :

$$0,882 \qquad 0,878 \qquad 0,883$$

Nous gardons comme valeur moyenne :

$$r = 0,88 \text{ ohm.}$$

**Cage extérieure.**

Comme pour les réactances de fuites, il convient de tenir compte dans le calcul de la résistance par phase de cette cage, du fait que chaque barre représente une phase d'une part et que d'autre part le courant dans les anneaux n'a pas la même valeur que celui qui circule dans une barre.

On a :

$$r_1 = \frac{1}{p} \left( r_b + \frac{r_c}{2 \sin^2 \frac{\pi p}{N_1}} \right)$$

$r_b$  = résistance d'une barre en laiton =  $1,032 \cdot 10^{-3}$  ohm,

$r_c$  = résistance d'un segment de l'anneau compris entre deux barres consécutives :  $1,3 \cdot 10^{-5}$  ohm,

$$r_1 = \frac{1}{2} \left( 1,032 \cdot 10^{-3} + \frac{1,3 \cdot 10^{-5}}{2 \sin^2 \left( \frac{2\pi}{48} \right)} \right) = 0,565 \cdot 10^{-3} \text{ ohm.}$$

**Cage intérieure.**

Chaque phase étant en fil de cuivre électrolytique de 55/10° dont la résistivité est de  $1,63 \mu\omega/\text{cm}$ , d'une longueur moyenne de 240 cm, la résistance moyenne par phase est :

$$r_2 = 1,648 \cdot 10^{-3} \text{ ohm.}$$

## CALCUL DES COEFFICIENTS DE DISPERSION.

Entre la réactance de fuites  $l_\omega$  et l'inductance cyclique on a la relation :

$$l_\omega = \mathcal{L}_\omega \left( 1 - \frac{1}{\nu} \right)$$

$\nu$  étant le coefficient de dispersion de l'enroulement considéré. On en tire aisément :

$$(2) \quad \nu = \frac{1}{1 - \frac{l_\omega}{\mathcal{L}_\omega}}$$

La courbe à vide du moteur étudié nous donne pour une tension composée  $U = 220_v$ , un courant :  $I_0 = 7,9_a$ .

On peut donc calculer la valeur de l'inductance cyclique de l'enroulement du primaire :

$$\mathcal{L}_\omega = \frac{U}{J_0} = \frac{\sqrt{3} U}{I_0} = \frac{\sqrt{3} \times 220}{7,9} = 48,2 \text{ ohms}$$

$J_0$  étant le courant dans un enroulement du moteur monté en triangle.

$$\mathcal{L} = 0,153 \text{ henry}$$

Comme par ailleurs :

$$l_\omega = 1,44 \text{ ohm, on en déduit : } \nu = 1,03.$$

D'autre part, écrivons les formules suivantes :

$$(3) \quad \mathcal{L}_1 = \frac{\nu_1 l_1}{\nu_1 - 1}$$

$$(4) \quad \mathcal{L}_2 = \frac{\nu_2 l_2}{\nu_2 - 1}$$

$$(5) \quad \mathcal{L}_3 = \frac{\nu_3 l_3}{\nu_3 - 1}$$

$$(6) \quad \mathcal{L}_1 = \frac{\tau_1^2}{1 - \sigma_1} \mathcal{L} = A_1^2 \frac{\nu_1}{\nu} \mathcal{L}$$

avec :

$$A_1 = \frac{k_1 n_1}{k n}$$

La formule (6) combinée à la relation (3) peut s'écrire :

$$\frac{\nu_1 l_1}{\nu_1 - 1} = A_1^2 \frac{\nu_1}{\nu} \times \frac{\nu l}{\nu - 1}$$

et il vient :

$$\nu_1 = 1 + \frac{l_1}{l} \times \frac{\nu - 1}{A_1^2}$$

CALCUL DES RAPPORTS DE BOBINAGE :  $A_1, A_2, A_3$ .

Dans l'expression  $A_1 = \frac{k_1 n_1}{kn}$ ,  $k$  représente le coefficient de bobinage du primaire. On peut le calculer par la formule suivante :

$$k = \frac{1 + 2 \cos \frac{\pi}{x}}{C} \sin \frac{9\pi}{2x}$$

dans laquelle  $x$  désigne le nombre total d'encoches par pôle;  $y$  le nombre d'intervalles correspondant à la largeur moyenne de la bobine;  $2c$  le nombre total d'encoches utilisées par la bobine :

$$k = \frac{1 + \cos \frac{\pi}{9}}{3} \sin \frac{\pi}{2} = 0,96$$

Par ailleurs :

$k_1 = 1$  puisqu'il s'agit d'une cage d'écureuil.

Nous avons enfin :  $k_2 = k_3 = 0,966$ .

Les nombres de spires respectifs par phase des différents enroulements étant :

$$\begin{array}{ll} n = 34 \times 6 = 204 \text{ spires} & n_2 = 2 \\ n_1 = 1 & n_3 = 4 \end{array}$$

On en déduit :

$$\begin{aligned} A_1 &= \frac{k_1 n_1}{kn} = \frac{1 \times 1}{0,96 \times 204} = 5,11 \cdot 10^{-3} \\ A_2 &= \frac{k_2 n_2}{kn} = \frac{0,966 \times 2}{0,96 \times 204} = 9,88 \cdot 10^{-3} \\ A_3 &= \frac{k_3 n_3}{kn} = \frac{0,966 \times 4}{0,96 \times 204} = 1,976 \cdot 10^{-3} \end{aligned}$$

## CALCUL DES COEFFICIENTS DE DISPERSION DES ENROULEMENTS DU SECONDAIRE.

$$\begin{aligned} v_1 &= 1 + \frac{l_1 v - 1}{l A_1^2} = 1 + \frac{27,1 \cdot 10^{-8} \times 0,03}{4,57 \cdot 10^{-3} \times (5,11)^2 \cdot 10^{-6}} = 1,068 \\ v_2 &= 1 + \frac{l_2 v - 1}{l A_2^2} = 1 + \frac{119,3 \cdot 10^{-8} \times 0,03}{4,57 \cdot 10^{-3} \times (9,88)^2 \cdot 10^{-6}} = 1,080 \\ v_3 &= 1 + \frac{l_3 v - 1}{l A_3^2} = 1 + \frac{633 \cdot 10^{-8} \times 0,03}{4,57 \cdot 10^{-3} \times (1,976)^2 \cdot 10^{-4}} = 1,106 \end{aligned}$$

On en déduit :

$$\sigma_1 = 1 - \frac{1}{v v_1} = 0,091$$

$$\sigma_2 = 1 - \frac{1}{v v_2} = 0,1$$

$$\sigma_3 = 1 - \frac{1}{v v_3} = 0,122$$

Par ailleurs, nous avons :

$$\tau_1 = \frac{A_1}{v} = \frac{5,11 \cdot 10^{-3}}{1,03} = 4,96 \cdot 10^{-3}$$

$$\tau_2 = \frac{A_2}{v} = \frac{9,88 \cdot 10^{-3}}{1,03} = 9,6 \cdot 10^{-3}$$

$$\tau_3 = \frac{A_3}{v} = \frac{1,976 \cdot 10^{-2}}{1,03} = 1,92 \cdot 10^{-2}$$

CALCUL DES INDUCTANCES CYCLIQUES.

Nous sommes donc maintenant en possession des valeurs de tous les coefficients intervenant dans le calcul des différentes inductances cycliques à partir de l'inductance  $\mathcal{L}$  du primaire (voir 2<sup>me</sup> partie, chapitre I, formules : (21), (22) et (23).

$$\mathcal{L}_1 = \frac{l_1}{1 - \frac{1}{v_1}}$$

$$\mathbb{L}_{01} = \tau_1 \mathcal{L}$$

$$\dots \dots \dots \mathbb{L}_{12} = \tau_1 \tau_2 v \mathcal{L} \dots \dots \dots$$

Après calculs, nous obtenons le tableau de valeurs n° I.

TABLEAU N° I.

Désignation	Valeurs en henrys	Désignation	Valeurs en ohms
		$r$	0,88
		$r_1$	$0,565 \cdot 10^{-3}$
		$r_2$	$1,648 \cdot 10^{-3}$
$\mathcal{L}$	0,153	$\mathcal{L}\omega$	48,2
$\mathcal{L}_1$	$4,37 \cdot 10^{-6}$	$\mathcal{L}_1\omega$	$1,37 \cdot 10^{-3}$
$\mathcal{L}_2$	$1,61 \cdot 10^{-5}$	$\mathcal{L}_2\omega$	$5,07 \cdot 10^{-3}$
$\mathcal{L}_3$	$6,6 \cdot 10^{-5}$	$\mathcal{L}_3\omega$	$20,7 \cdot 10^{-3}$
$\mathcal{L}_{23}$	$8,21 \cdot 10^{-5}$	$\mathcal{L}_{23}\omega$	$25,77 \cdot 10^{-3}$
$\mathbb{L}_{01}$	$7,6 \cdot 10^{-4}$	$\mathbb{L}_{01}\omega$	$23,9 \cdot 10^{-3}$
$\mathbb{L}_{02}$	$1,47 \cdot 10^{-3}$	$\mathbb{L}_{02}\omega$	$46,2 \cdot 10^{-3}$
$\mathbb{L}_{03}$	$2,94 \cdot 10^{-3}$	$\mathbb{L}_{03}\omega$	$92,3 \cdot 10^{-3}$
$\mathbb{L}_{023}$	$4,41 \cdot 10^{-3}$	$\mathbb{L}_{023}\omega$	$138,5 \cdot 10^{-3}$
$\mathbb{L}_{12}$	$7,5 \cdot 10^{-6}$	$\mathbb{L}_{12}\omega$	$2,36 \cdot 10^{-3}$
$\mathbb{L}_{13}$	$15 \cdot 10^{-6}$	$\mathbb{L}_{13}\omega$	$4,72 \cdot 10^{-3}$
$\mathbb{L}_{123}$	$22,5 \cdot 10^{-6}$	$\mathbb{L}_{123}\omega$	$7,08 \cdot 10^{-3}$
$\mathbb{L}_{23}$	$29 \cdot 10^{-6}$	$\mathbb{L}_{23}\omega$	$9,12 \cdot 10^{-3}$

## NOTATIONS GLOBALES.

Il est aisé d'assimiler le moteur étudié à un moteur de caractéristiques absolument identiques, fonctionnant toutes phases en série. On calcule pour cela les réactances de chaque circuit de façon à ce que les pertes de ceux-ci soient égales dans les deux cas. En tenant compte du fait que la cage extérieure du rotor comporte 24 phases et la cage intérieure 6 phases seulement, et en prenant pour base une tension égale à  $\sqrt{3}$  fois la tension composée  $U$ , nous trouvons les résistances et coefficients d'induction suivants :

$$\begin{aligned} r' &= r & \mathcal{L}' &= \mathcal{L} & \mathbb{A}b'_{01} &= 4,9 \mathbb{A}b_{01} \\ r'_1 &= 24 r_1 & \mathcal{L}'_1 &= 24 \mathcal{L}_1 & \mathbb{A}b'_{023} &= 2,45 \mathbb{A}b_{023} & \mathbb{A}b'_{23} &= 6 \mathbb{A}b_{23} \\ r'_2 &= 6 r_2 & \mathcal{L}'_{23} &= 6 \mathcal{L}_{23} & \mathbb{A}b'_{123} &= 12 \mathbb{A}b_{123} \end{aligned}$$

Les relations trouvées pour les résistances et les coefficients de self-induction sont évidentes. Donnons, par contre, un exemple choisi parmi les coefficients d'induction mutuelle :

$$\begin{aligned} \mathbb{A}b^2_{12} &= \frac{\mathcal{L}_1 \mathcal{L}_2}{v_1 v_2} & \mathbb{A}b'^2_{12} &= \frac{\mathcal{L}'_1 \mathcal{L}'_2}{v_1 v_2} = \frac{24 \mathcal{L}_1 \times 6 \mathcal{L}_2}{v_1 v_2} = 144 \mathbb{A}b^2_{12} \\ & & \mathbb{A}b'_{12} &= 12 \mathbb{A}b_{12} \end{aligned}$$

Pour ne pas compliquer inutilement les calculs, nous conserverons les notations :  $r, r_1, \dots, \mathcal{L}, \mathcal{L}_1, \dots$  sans les affecter d'un accent.

Les nouvelles valeurs des résistances et des réactances sont données dans le tableau n° II.

TABLEAU N° II.

Désignation	Valeurs en ohms
$r$	0,88
$r_1$	1,357 . $10^{-2}$
$r_2$	0,99 . $10^{-2}$
$\mathcal{L}_\omega$	48,2
$\mathcal{L}'_1 \omega$	3,28 . $10^{-3}$
$\mathcal{L}'_2 \omega$	3,04 . $10^{-3}$
$\mathcal{L}'_3 \omega$	12,42 . $10^{-3}$
$\mathcal{L}'_{23} \omega$	15,46 . $10^{-3}$
$\mathbb{A}b_{01} \omega$	1,17
$\mathbb{A}b_{02} \omega$	1,13
$\mathbb{A}b_{03} \omega$	2,26
$\mathbb{A}b_{023} \omega$	3,39
$\mathbb{A}b_{12} \omega$	2,83 . $10^{-3}$
$\mathbb{A}b_{13} \omega$	5,66 . $10^{-3}$
$\mathbb{A}b_{123} \omega$	8,49 . $10^{-3}$
$\mathbb{A}b_{23} \omega$	5,47 . $10^{-3}$

CALCUL DES RAPPORTS :  $f_1, f_2$ .

On sait que :

$$[f_1] = - \frac{g^2 \omega^2 \cdot \mathbb{A}b_{123} \cdot \mathbb{A}b_{023} + jg\omega Z_{23} \cdot \mathbb{A}b_{01}}{Z_1 Z_{23} + g^2 \omega^2 \cdot \mathbb{A}b_{123}^2} = a_1 + jb_1$$

$$[f_2] = - \frac{g^2 \omega^2 \cdot \mathbb{A}b_{123} \cdot \mathbb{A}b_{01} + jg\omega Z_1 \cdot \mathbb{A}b_{023}}{Z_1 Z_{23} + g^2 \omega^2 \cdot \mathbb{A}b_{123}^2} = a_2 + jb_2$$

avec :

$$Z_{23} = r_2 + j \mathcal{L}_{23} g\omega = (1,357 + jg \times 3,28) \cdot 10^{-2}$$

$$Z_{23} = r_2 + j \mathcal{L}_{23} g\omega + 2j \mathbb{A}b_{23} g\omega = (0,99 + jg \times 26,38) \cdot 10^{-2}$$

Tous calculs faits, dans le cas particulier qui nous intéresse, on arrive aux formules :

$$a_1 = - \frac{42,34 g^2 + 31,9 g^4}{1,8 + 1481 g^2 + 210 g^4} \cdot 10^3$$

$$b_1 = - \frac{1,557 g + 69,2 g^3}{1,8 + 1481 g^2 + 210 g^4} \cdot 10^3$$

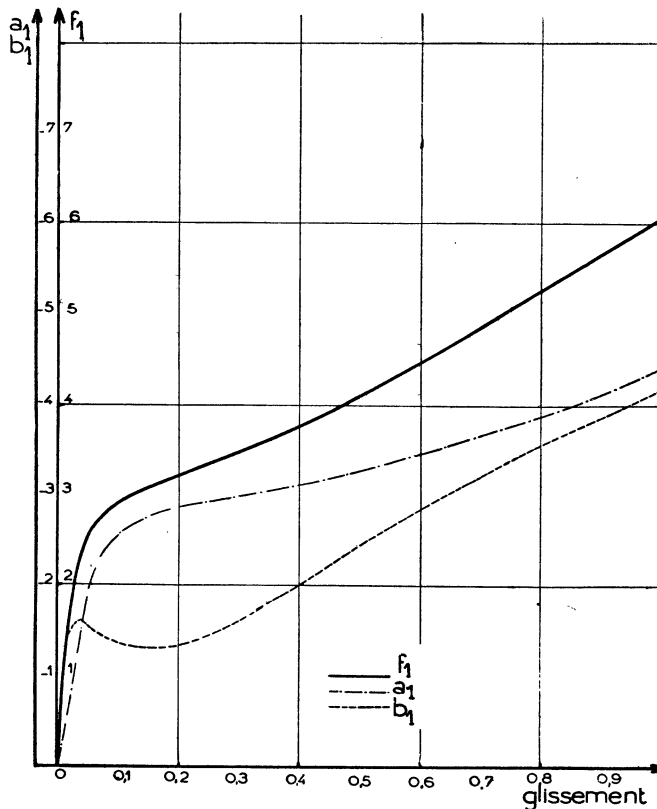


FIG. 34. — Variation en valeur absolue du rapport du courant parcourant la cage extérieure d'un moteur «Tricage» au courant primaire et de ses composantes vectorielles en fonction du glissement.



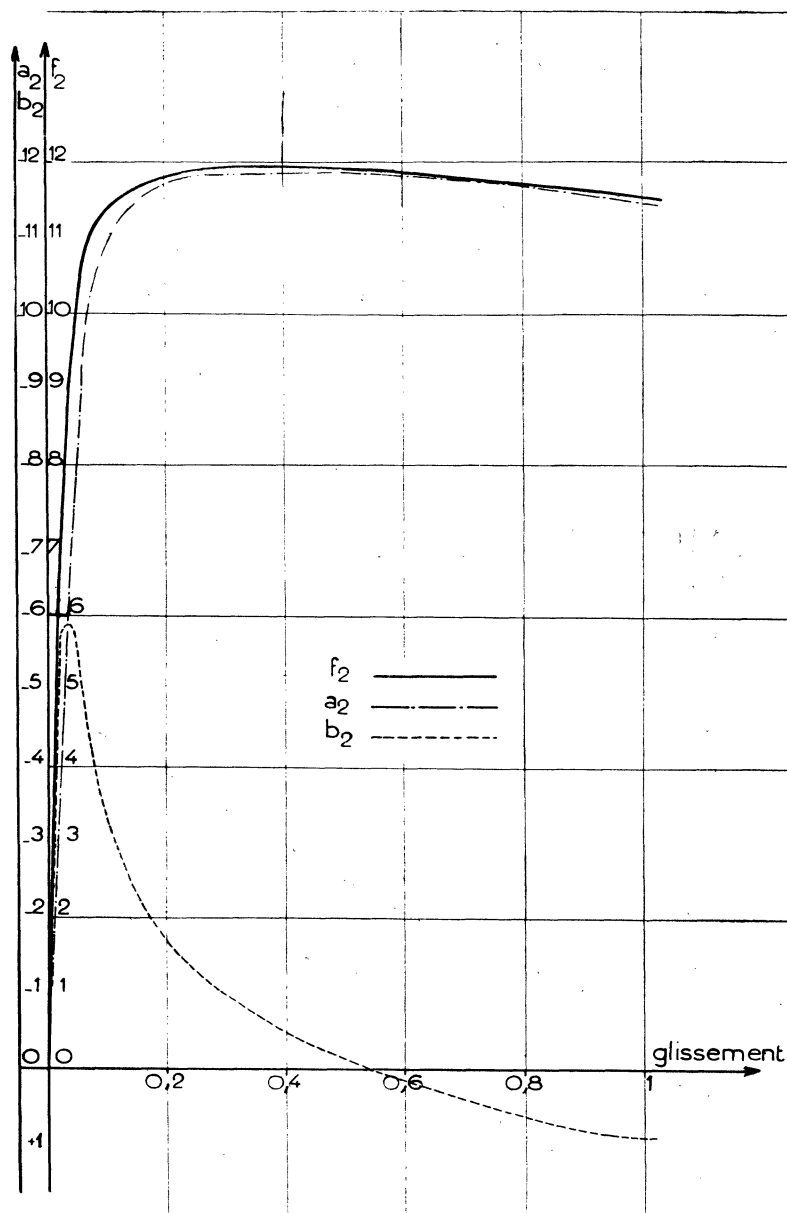


FIG. 35. — Variation en valeur absolue du rapport du courant parcourant la cage intérieure d'un moteur «Tricage» du courant primaire et de ses composantes vectorielles en fonction du glissement.

$$a_2 = - \frac{178,2 g^2 + 16,8 g^4}{1,8 + 1481 g^2 + 210 g^4} \cdot 10^2$$

$$b_2 = - \frac{618 g - 21,4 g^3}{1,8 + 1481 g^2 + 210 g^4} \cdot 10^2$$

Ces résultats permettent de construire les courbes représentées sur les fig. 34 et 35 (voir tableau III).

Remarquons que, grâce à ces courbes, nous pouvons connaître facilement pour un glissement donné les valeurs des rapports des courants de chaque cage au courant primaire ainsi que leurs décalages respectifs, — les courants secondaires étant ramenés à la fréquence du primaire. — Il apparaît ainsi que dans les deux cas les composantes du vecteur opérateur deviennent égales au moment où la composante  $b_1$  passe par un maximum. En ce qui concerne la cage extérieure, les composantes  $a_1$  et  $b_1$  étant toujours négatives le décalage de  $I_1$  avec  $I$  se trouve à l'intérieur de limites comprises entre  $180^\circ$  et  $270^\circ$ .

Pour la cage intérieure, au contraire, ce décalage s'abaisse, au delà du glissement d'une valeur approximative de 0,53, à moins de  $180^\circ$ . Pour les forts glissements, le courant secondaire de cette cage reste donc sensiblement opposé à celui du primaire.

TABLEAU N° III.

$g$	$a_1$	$b_1$	$a_2$	$b_2$
0	0	0	0	0
0,02	-0,71	-1,34	-2,98	-5,16
0,04	-1,63	-1,6	-6,93	-5,9
0,06	-2,14	-1,52	-9,02	-5,13
0,08	-2,42	-1,415	-10,2	-3,89
0,1	-2,565	-1,36	-10,85	-3,35
0,2	-2,84	-1,41	-11,68	-1,735
0,3	-2,98	-1,71	-11,85	-0,935
0,4	-3,105	-2,07	-11,85	-0,45
0,5	-3,27	-2,45	-11,86	-0,11
0,6	-3,44	-2,82	-11,78	+0,16
0,7	-3,66	-3,2	-11,76	+0,39
0,8	-3,88	-3,54	-11,67	+0,55
0,9	-4,125	-3,87	-11,6	+0,75
1	-4,38	-4,175	-11,5	+0,9

## RÉSISTANCE ET RÉACTANCE DU MOTEUR.

Nous avons vu que le calcul de la résistance et de la réactance du moteur peut se faire à partir des formules suivantes :

$$(7) \quad \begin{cases} k_1 = r + r_1 \frac{f_1^2}{g} + r_2 \frac{f_2^2}{g} \\ k_2 = \mathcal{L}\omega + \mathcal{L}_1 \omega f_1^2 + \mathcal{L}_{23} \omega f_2^2 + 2 \cdot \mathcal{L}_{23} \omega f_2^2 + 2 \cdot \mathcal{L}_{01} \omega f_1 f_3 + 2 \cdot \mathcal{L}_{02} \omega f_2 f_4 + 2 \cdot \mathcal{L}_{123} \omega f_1 f_2 f_3 \end{cases}$$

Il est donc nécessaire de connaître les variations des différents termes

$$\frac{f_1^2}{g} \dots\dots\dots f_1 f_2 f_3$$

en fonction du glissement  $g$  (tableau IV).

On en déduit alors facilement les variations des différents termes constituant la résistance et la réactance totales du moteur (tableau V).

Remarquons que :

$$(8) \quad \begin{aligned} \operatorname{tg} \varphi &= \frac{k_2}{k_1} & I &= \frac{\sqrt{3} U}{Z} \\ Z &= \sqrt{k_1^2 + k_2^2} \end{aligned}$$

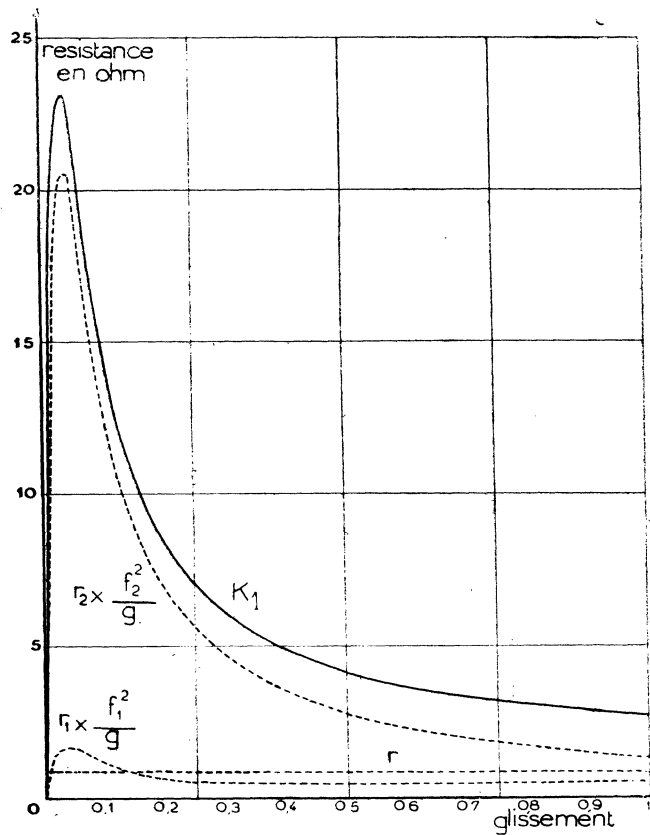


FIG. 36. — Courbes représentatives de l'influence des diverses résistances du moteur «Tricage» en fonction du glissement.

Si nous considérons les équations (7), nous pouvons facilement remarquer que, dans le calcul de la résistance et de la réactance du moteur toutes les résistances et réactances des différents enroulements de celui-ci

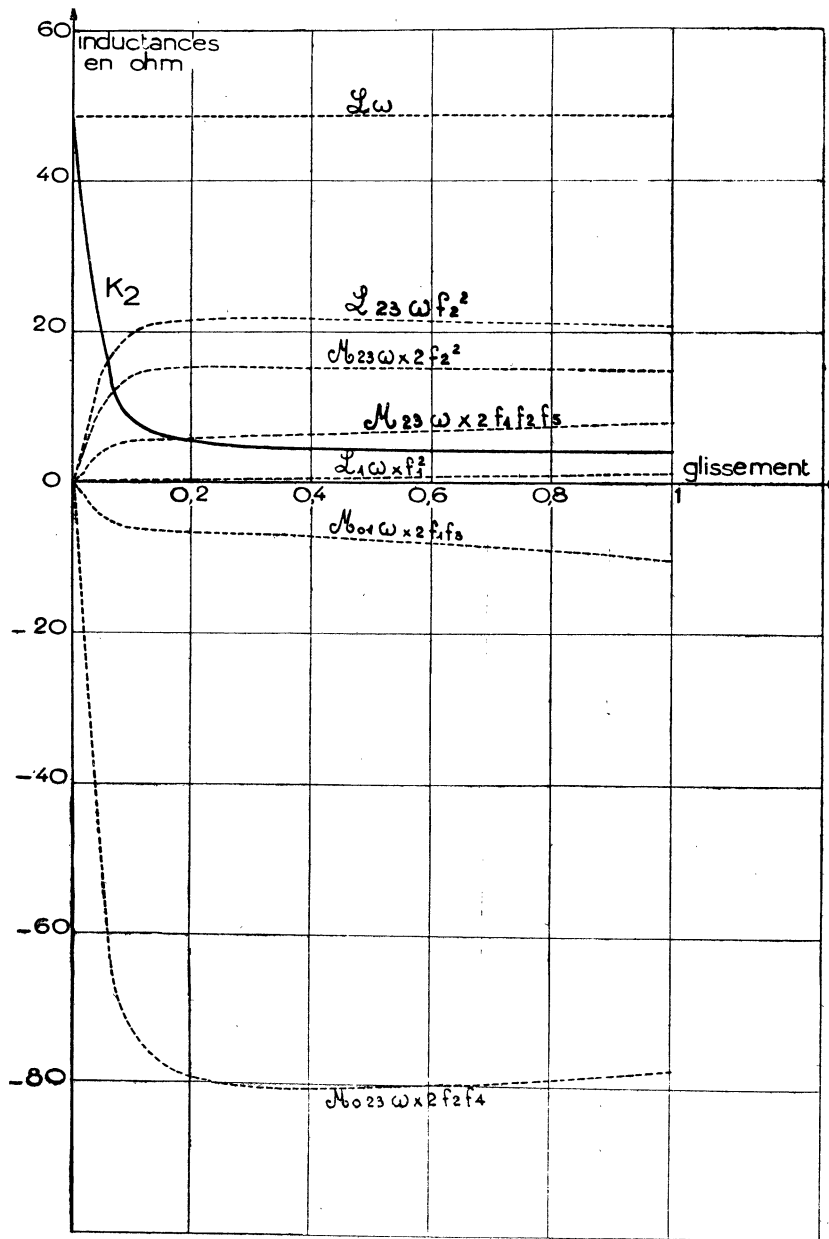


FIG. 37. — Courbes représentatives de l'influence des diverses inductances du moteur «Tricage» en fonction du glissement.

apparaissent affectés de termes variables avec le glissement  $g$  et qui dépendent eux-mêmes de toutes ces résistances et réactances. Cependant, on peut considérer que dans un terme tel que  $L_1 \omega f_1^2$ , c'est l'inductance  $L_1$  qui commande sa valeur; en effet une variation de  $L_1$  agira peu sur  $f_1^2$  alors qu'elle sera très importante pour le comportement de l'ensemble  $L_1 \omega f_1^2$ .

Il est donc naturel de penser que l'on puisse étudier l'influence relative des différentes résistances et réactances pour divers glissements, grâce, précisément à la présence à leurs côtés de ces coefficients variables. Les courbes (fig. 36 et 37) représentent ces variations. La courbe (fig. 38) montre la variation de l'impédance à partir des courbes de la résistance et de la réactance du moteur.

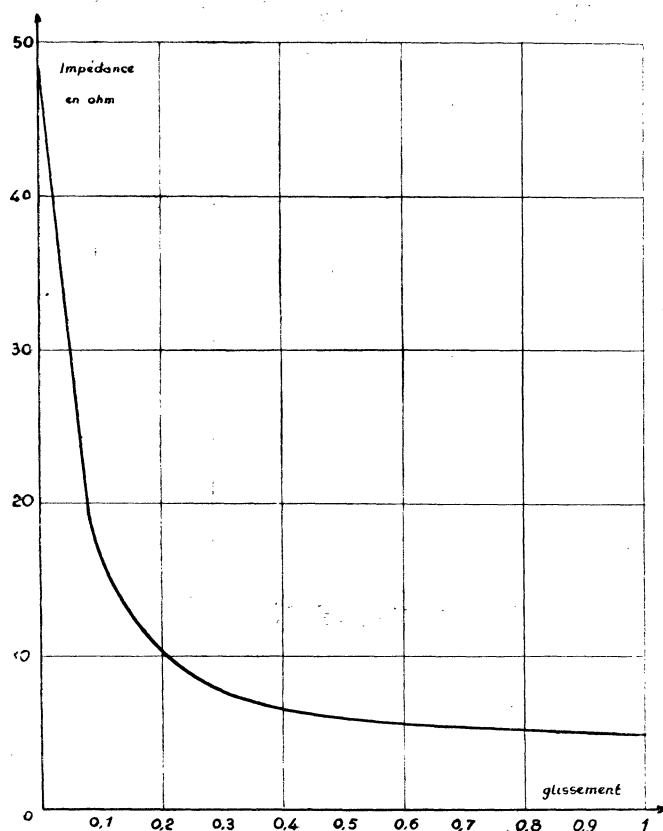


FIG. 38. — Variation de l'impédance du moteur «Tricage» en fonction du glissement.

TABLEAU N° IV.

$g$	$f_1$	$f_2$	$f_1^2$	$f_2^2$	$\frac{f_1^2}{g}$	$\frac{f_2^2}{g}$	$f_1 f_2$	$f_2 f_1$	$f_1 f_2 f_3$
0	0	0	0	0	0	0	0	0	0
0,02	1,517	5,95	2,3	35,48	115	1175	-0,71	-2,98	8,96
0,04	2,28	9,1	5,21	82,8	130,3	2070	-1,63	-6,93	20,75
0,06	2,62	10,38	6,89	107,5	114,8	1792	-2,14	-9,02	27,1
0,08	2,8	10,9	7,86	119,15	98,3	1492	-2,42	-10,20	30,2
0,1	2,9	11,38	8,45	129,2	84,5	1292	-2,565	-10,85	32,4
0,15	3,035	11,68	9,2	136,02	61,3	908	-2,72	-11,42	34,25
0,2	3,175	11,8	10,05	139,01	50,25	695	-2,84	-11,68	35,65
0,25	3,3	11,9	10,86	141,04	43,35	564	-2,92	-11,8	36,41
0,3	3,44	11,9	11,80	141,07	39,35	470	-2,98	-11,85	36,95
0,35	3,57	11,88	12,77	140,62	37,5	405	-3,04	-11,85	37,27
0,4	3,73	11,88	13,91	140,4	34,8	351	-3,105	-11,85	37,73
0,5	4,09	11,87	16,68	140,21	33,35	281	-3,27	-11,85	39,07
0,6	4,45	11,8	19,77	138,43	32,95	231	-3,44	-11,78	40,05
0,7	4,86	11,78	23,62	138,15	33,75	197,5	-3,66	-11,76	41,75
0,8	5,26	11,7	27,58	136,3	34,45	170,5	-3,88	-11,67	43,35
0,9	5,65	11,62	32	134,96	35,55	150	-4,125	-11,6	45
1	6,05	11,53	36,6	132,81	36,6	132,8	-4,38	-11,5	46,64

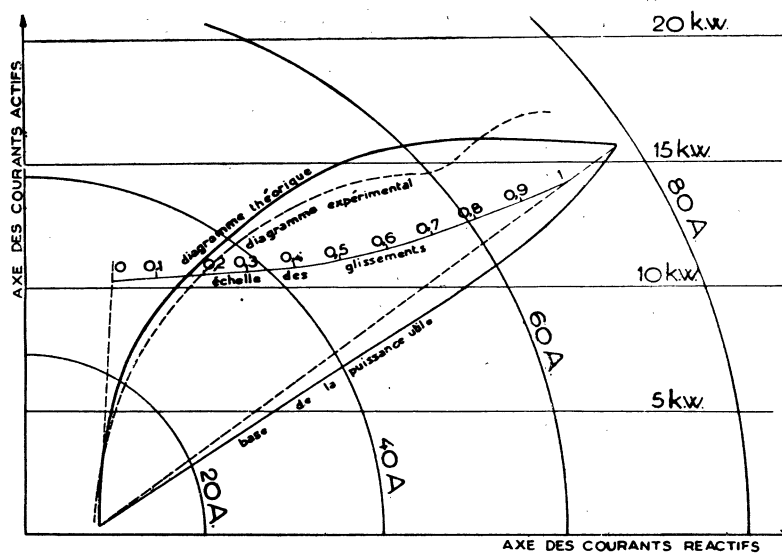


FIG. 39. — Diagramme théorique du moteur asynchrone «Tricage» étudié.

TABLEAU N° V.

$g$	$r$ ohms	$r_1 \frac{f_1}{g}$ ohms	$r_2 \frac{f_2}{g}$ ohms	$k_1$ ohms	$Q_{10}$ ohms	$Q_{20} \omega f_1^2$ ohms	$2 \omega b_{12} \omega f_1^2$ ohms	$2 \omega b_{02} \omega f_1^2$ ohms	$2 \omega b_{12} \omega f_1 f_2$ ohms	$2 \omega b_{02} \omega f_1 f_2$ ohms	$2 \omega b_{12} \omega f_1 f_2$ ohms	$K_2$ ohms	$\cos \varphi$	$Z$ ohms	$I_A$
0	0,88	0	0	0,88	48,2	0	0	0	0	0	0	48,20	0,018	48,2	7,9
0,02	"	1,56	17,6	20,04	"	0,08	3,86	-20,22	1,66	-1,66	1,52	37,27	0,473	42,3	9
0,04	"	1,77	20,5	23,15	"	0,17	9,05	-47,00	3,82	-3,82	3,52	22,92	0,711	32,5	11,7
0,06	"	1,56	17,75	20,19	"	0,23	11,75	-61,20	5,00	-5,00	4,60	15,20	0,799	25,25	15,1
0,08	"	1,33	14,78	16,99	"	0,26	13,02	-69,20	5,66	-5,66	5,13	10,18	0,858	19,80	19,25
0,1	"	1,15	12,8	14,83	"	0,28	14,12	-73,60	6,00	-6,00	5,50	8,50	0,867	17,10	22,25
0,15	"	0,88	8,99	10,70	"	0,30	14,89	-77,50	6,36	-6,36	5,82	6,38	0,858	12,45	30,6
0,2	"	0,68	6,88	8,44	"	0,33	15,20	-80,00	6,65	-6,65	6,05	5,55	0,835	10,10	37,7
0,25	"	0,59	5,58	7,05	"	0,36	15,41	-80,40	6,83	-6,83	6,19	5,13	0,808	8,71	43,7
0,3	"	0,53	4,65	6,06	"	0,39	15,42	-80,40	6,97	-6,97	6,27	4,72	0,789	7,68	49,5
0,35	"	0,51	4,01	5,40	"	0,42	15,37	-80,40	7,11	-7,11	6,33	4,56	0,764	7,06	53,9
0,4	"	0,47	3,48	4,83	"	0,46	15,35	-80,40	7,27	-7,27	6,40	4,46	0,734	6,56	58
0,5	"	0,45	2,78	4,11	"	0,55	15,33	-80,40	7,65	-7,65	6,64	4,37	0,685	6,00	63,5
0,6	"	0,45	2,29	3,62	"	0,65	15,12	-79,80	8,05	-8,05	6,81	4,33	0,641	5,64	67,5
0,7	"	0,46	1,95	3,29	"	0,78	15,10	-79,70	8,56	-8,56	7,10	4,30	0,607	5,2	73,4
0,8	"	0,47	1,69	3,04	"	0,90	14,90	-78,70	9,08	-9,08	7,35	4,21	0,585	5,2	75,5
0,9	"	0,48	1,48	2,84	"	1,05	14,74	-78,70	9,65	-9,65	7,64	4,12	0,567	5,03	75,5
1	"	0,5	1,31	2,69	"	1,20	14,50	-78,00	10,23	-10,23	7,92	4,09	0,549	4,89	77,7

## CONSTRUCTION DU DIAGRAMME DU MOTEUR « TRICAGE ».

Les indications du tableau n° V nous permettent de construire aisément le diagramme de fonctionnement du moteur « Tricage » étudié pour la tension composée  $U = 220$ . Ce diagramme est représenté sur la fig. 39.

*Remarques :*

1° Nous avons indiqué, en pointillés, l'allure du diagramme obtenu expérimentalement au moyen de la méthode oscillographique utilisée pour le même moteur. Il est apparent que ces courbes ont une partie sensiblement commune située sur un cercle, pour les faibles glissements. Ils s'en éloignent au contraire légèrement pour les glissements plus forts; le diagramme théorique s'en détache pour un courant plus faible que le diagramme expérimental. Cependant, si nous observons que le calcul du terme  $k_2$  est assez délicat pour les forts glissements, nous conserverons la deuxième courbe comme diagramme réel.

2° Quoique le diagramme théorique se détache du cercle de fonctionnement normal envisagé précédemment, nous constatons qu'il se rapproche beaucoup d'un cercle de diamètre légèrement plus grand. Le fonctionnement d'un moteur « Tricage » est donc beaucoup plus proche de celui d'un moteur asynchrone que la marche d'un moteur Boucherot à double cage.

**Couple transmis :**

On sait que l'on peut écrire dans un moteur asynchrone l'expression :

$$Q = C_t \left( \frac{\omega}{p} - \omega' \right)$$

Q désignant les pertes par effet Joule dans le rotor,

$C_t$  représentant le couple électromagnétique transmis au rotor.

Si par la suite, le couple  $C_t$  s'abaisse à une valeur plus faible  $C_u$  qui n'est autre que le couple utile sur l'arbre du moteur, c'est un effet des pertes magnétiques dans le rotor et mécaniques dont l'influence devient particulièrement importante, nous l'avons déjà dit pour les forts glissements.

Utilisant une formule analogue pour le moteur « Tricage » nous arrivons à l'expression :

$$C_t = \frac{r_1 I_1^2 + r_2 I_2^2}{50 \pi g} \text{ joules-couple}$$



TABLEAU N° VI.

$g$	$C_t$ joules-Couple	$P_u w$
0	0	0
0,02	9,82	1510
0,04	19,3	2915
0,06	27,9	4120
0,08	37,7	5400
0,1	46,4	6550
0,2	68,5	8600
0,3	80,9	8900
0,4	84,8	8000
0,5	83	6510
0,6	79,3	4980
0,7	76,4	3600
0,8	73,6	2220
0,9	71,2	1120
1	69,5	0

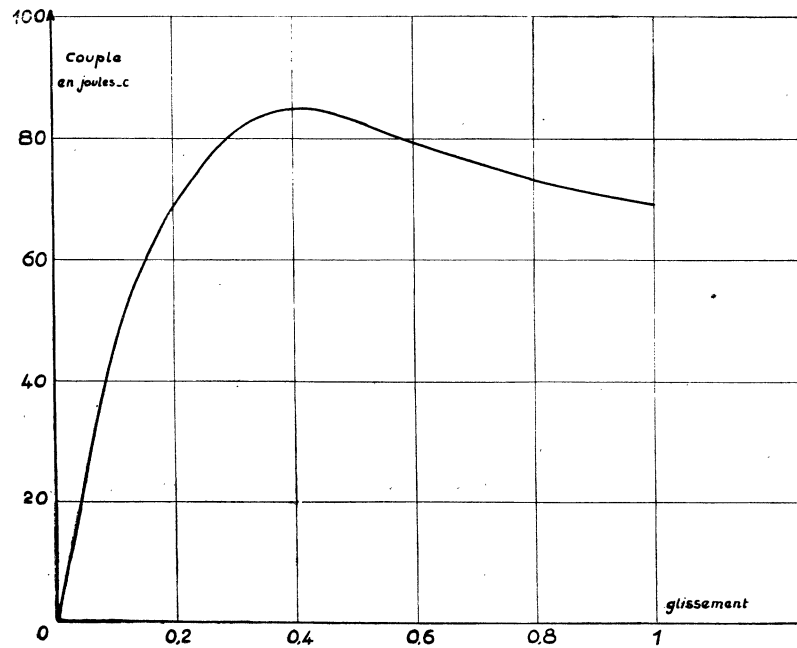


FIG. 40. — Variations du couple électromagnétique du moteur « Tricage ».

D'après ces renseignements, nous avons représenté la puissance utile sur le diagramme de la fig. 39. On voit que celle-ci peut être considérée comme l'ordonnée d'un point de fonctionnement, comptée au-dessus d'une courbe du second degré et non d'une droite comme pour le moteur asynchrone normal. C'est là d'ailleurs une propriété caractéristique des diagrammes du quatrième degré.

**Glissement :**

Nous avons tracé sur la même figure la courbe portant l'échelle des glissements. C'est encore une courbe du deuxième degré. De cette propriété résulte d'ailleurs ce que nous avons déjà indiqué dans la 1<sup>re</sup> partie : pour un même point de fonctionnement, toutes choses égales par ailleurs, le glissement est plus faible dans le cas d'un moteur à cages multiples que dans le cas d'un moteur asynchrone normal.

## CONCLUSIONS

La première partie de notre étude nous a permis de réaliser la détermination directe du diagramme des courants d'un moteur asynchrone à partir de l'enregistrement d'un démarrage à vide, enregistrement obtenu à l'aide d'un oscillographe électromagnétique. Nous avons pu ainsi constater une légère divergence du diagramme du moteur à rotor bobiné étudié avec le cercle théorique.

Utilisant la même méthode pour l'essai d'un moteur à double cage, nous avons pu vérifier que l'on retrouvait, comme base du diagramme de cette machine deux cercles de diamètres différents correspondant respectivement aux deux cages du rotor.

Passant ensuite au tracé expérimental du diagramme des courants d'un moteur asynchrone « Tricage », toujours déduit de l'enregistrement d'un démarrage à vide, nous avons pu montrer que ce diagramme présente dans son ensemble une allure générale intermédiaire entre celles des diagrammes des deux types de moteurs étudiés ci-dessus.

La méthode expérimentale utilisée présente surtout de l'intérêt dans la portion du diagramme correspondant aux valeurs élevées du glissement. Nous avons signalé, en effet, que le tracé de la partie du diagramme intéressant le fonctionnement normal s'effectuait avec plus de précision à partir d'essais directs en charge. Cependant, nous avons pu montrer que la détermination du diagramme dans son ensemble nous permettait de connaître avec une précision très satisfaisante, outre la puissance, le courant et le facteur de puissance, le glissement des différents points du fonctionnement en charge. Rappelons qu'à partir de la méthode qui nous a permis d'obtenir les différentes valeurs du couple utile, nous avons pu constater, lors du démarrage à vide de certains moteurs asynchrones à forts couples, la possibilité de fonctionnement de ces machines, pendant un temps très court, en génératrices asynchrones, puis leur retour à une marche à vitesse hyposynchrone.

Les divers essais réalisés nous ont également montré que le moteur « Tricage » fonctionne avec un couple élevé pour de faibles glissements et possède une bonne courbe de rendement.

L'étude théorique du moteur « Tricage » et des moteurs asynchrones en général, nous a permis de montrer qu'un point du diagramme de fonctionnement correspond à l'intersection de deux cercles orthogonaux et qu'il suffit de trouver la famille de ces cercles pour obtenir le tracé complet. Cet exposé nous a également conduit à analyser l'influence de chaque résistance ou inductance sur la marche du moteur, chacune des expressions correspondantes étant affectée d'un coefficient variable avec

le glissement. Bien que tous ces coefficients ne soient pas indépendants les uns des autres, il apparaît que l'on peut, à partir des courbes représentant leurs variations en fonction du glissement, déterminer avec certitude les modifications que l'on doit apporter à tel ou tel terme pour obtenir une transformation déterminée du fonctionnement d'un moteur.

Ces résultats théoriques nous ont permis de nous rendre compte, sur un moteur « Tricage » que l'on pouvait connaître à l'avance, en première approximation, les caractéristiques essentielles du moteur. Ainsi, le diagramme expérimental nous a donné une puissance au démarrage de 17 KW avec un courant de 73,2<sub>A</sub> alors que l'étude théorique nous a conduit à une puissance de 16,25 KW avec un courant de 77,7<sub>A</sub>, valeurs qui sont en très bon accord. Il en est d'ailleurs de même pour les points du diagramme correspondants à la zone de marche normale du moteur. Il apparaît donc que la méthode proposée est nettement satisfaisante, et doit permettre, lors du calcul d'un moteur, la prédétermination des caractéristiques essentielles intéressant le fonctionnement de cette machine.

## BIBLIOGRAPHIE

- BLONDEL. — La lumière électrique : 25 novembre; 9, 16 et 30 décembre 1893.  
L'éclairage électrique : 19 et 26 octobre; 9 et 16 novembre; 7, 21 et 28 décembre 1895. L'industrie électrique : 25 février 1896.
- GENKIN. — R. G. E. (3 novembre 1923). Représentation graphique de la puissance et du glissement dans le diagramme d'une machine asynchrone.
- HEYLAND. — Elektrotechnische Zeitschrift : 7 et 14 juillet 1900.
- KOUSKOFF. — R. G. E. (mai 1947). Impédance des cages multiples symétriques de moteurs asynchrones.
- LAGRON. — « Les moteurs à courant alternatif. »
- LE COQ. — R. G. E. (1<sup>er</sup> janvier 1921-9 avril 1921). Essai d'une méthode générale d'établissement des diagrammes circulaires en courant alternatif.
- LE MONNIER. — R. G. E. (12 juillet 1919). Sur une nouvelle méthode d'essai indirecte des machines asynchrones.
- LE MONNIER et DECOTTE. — R. G. E. (2 avril 1921). Etude comparée sur les diagrammes des moteurs asynchrones polyphasés.
- MAUDUIT. — « Machines électriques ».
- OSANNA. — Elektrotechnische Zeitschrift : 23 août 1900.
-