

ROGER ESCUDIER

**Première partie Attraction et dépression**

*Annales de la faculté des sciences de Toulouse 4<sup>e</sup> série*, tome 1 (1937), p. 129-199

[http://www.numdam.org/item?id=AFST\\_1937\\_4\\_1\\_\\_129\\_0](http://www.numdam.org/item?id=AFST_1937_4_1__129_0)

© Université Paul Sabatier, 1937, tous droits réservés.

L'accès aux archives de la revue « Annales de la faculté des sciences de Toulouse » (<http://picard.ups-tlse.fr/~annales/>) implique l'accord avec les conditions générales d'utilisation (<http://www.numdam.org/conditions>). Toute utilisation commerciale ou impression systématique est constitutive d'une infraction pénale. Toute copie ou impression de ce fichier doit contenir la présente mention de copyright.

NUMDAM

Article numérisé dans le cadre du programme  
Numérisation de documents anciens mathématiques  
<http://www.numdam.org/>

## PREMIÈRE PARTIE

### ATTRACTION ET DÉPRESSION

#### CHAPITRE I

##### CONDITIONS D'ÉQUILIBRE DANS UN FLUIDE TOURNANT

###### 2. — Formules fondamentales.

Je réunis ci-dessous quelques formules sur l'équilibre des fluides tournants, déduites des hypothèses classiques.

Supposons qu'entre les disques parallèles et de rayon  $R$ , l'eau tourne en bloc avec la fréquence  $n$ . Soit  $p = f(r)$  la pression à la distance  $r$  de l'axe. La condition d'équilibre est exprimée par la formule en CGS :

$$dp : dr = \rho v^2 : r, \quad p = p_0 + 2\pi^2 n^2 \rho r^2,$$

$p_0$  est la pression axiale;  $\rho$  est la densité;  $v = 2\pi nr$  la vitesse linéaire.

Que le fluide soit l'eau ou l'air, les variations de pression sont assez petites pour que  $\rho$  soit pratiquement uniforme.

Au bord des disques  $r = R$  :

$$p_R = p_0 + 2\pi^2 n^2 \rho R^2.$$

Exprimons les pressions en grammes poids par centimètre carré.

$$p = p_0 + (2\pi^2 \rho n^2 r^2) : g = p_0 + 0,02 \rho n^2 r^2.$$

Quand on passe de l'axe sur le cylindre de rayon  $R$  l'accroissement de pression, ou dépression axiale  $h$ , est :

$$h = p_R - p_0 = 0,02 \rho n^2 R^2.$$

A la distance  $r$  de l'axe, la dépression est :

$$p_R - p = 0,02 \rho n^2 (R^2 - r^2) = h [1 - (r^2 : R^2)].$$

L'air à la température ordinaire est environ 800 fois moins dense que l'eau ( $\rho = 1 : 800$ ) :

$$p = p_0 + (0,02 : 800) n^2 r^2 = p_0 + 0,25 \cdot 10^{-4} n^2 r^2,$$

$$h = p_R - p_0 = 0,25 \cdot 10^{-4} n^2 R^2.$$

Supposons que, sur les faces extérieures des disques, la pression soit égale à  $p_R$ . La discontinuité de pression entre les faces intérieures et extérieures, sur une couronne de rayon moyen  $r$  et de largeur  $dr$  produit l'attraction :

$$dF = 2 \pi r dr (p_R - p) = 2 \pi r dr \cdot h [1 - (r^2 : R^2)],$$

$$F = 2 \pi h \int_0^R \left(1 - \frac{r^2}{R^2}\right) r dr = \pi R^2 h : 2.$$

Tout se passe comme si la dépression  $h : 2$  était uniforme entre les disques.

Remplaçons  $h$  par sa valeur :

$$\text{Pour l'eau :} \quad F = 3,14 \cdot 10^{-2} n^2 R^4 \text{ gr. ;}$$

$$\text{Pour l'air :} \quad F = 3,93 \cdot 10^{-5} n^2 R^4 \text{ gr..}$$

Les résultats précédents supposent les deux disques animés de la même vitesse angulaire. Dans la plupart de mes expériences l'un des disques est immobile; les formules ne s'appliquent évidemment pas. Si l'on admet que le liquide se stratifie en couches dont la fréquence est égale à celle  $n$  du disque mobile au voisinage de ce disque et nulle au voisinage du disque fixe, les formules donneraient une dépression qui diminuerait du disque mobile au disque fixe; toutefois une telle variation dans l'épaisseur de la couche est inadmissible. Si l'on admet conformément à l'expérience que la pression est une fonction de  $r$  seul, l'attraction et la dépression résultent d'une vitesse angulaire fictive uniforme que l'expérience devra déterminer et qui dépendra de la distance des deux disques.

## CHAPITRE II

### UN SEUL DISQUE TOURNE. ATTRACTION ET DÉPRESSION AXIALE DISPOSITIF EXPÉRIMENTAL

#### 3. — Mesure de l'attraction dans l'eau.

1. — Pour rendre la circulation extérieure régulière, les disques d'aluminium (diamètres 20, 30, 40 cm., épaisseur 4 mm.) sont placés le mieux possible coaxialement à une cuve cylindrique percée de fenêtres latérales (diamètre 120 cm., hauteur

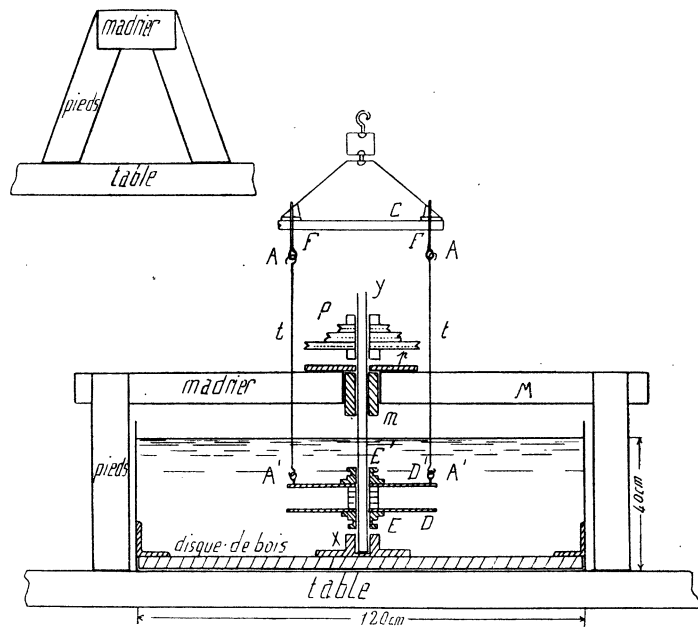


FIG. 1 (a).

40 cm.) (fig. 1a). Certes il serait préférable d'opérer dans un milieu indéfini mais il faut tenir compte des possibilités de réglage. La cuve, qui pleine pèse 400 kilogs, est sur une table massive à 70 cm. au-dessus du sol. Porté par des pieds solidement fixés à la table, un madrier M qui passe diamétralement à 5 cm. au-dessus de la cuve, porte une plaque horizontale de laiton  $p$ , (épaisseur 1 cm.) percée d'un trou dans lequel tourne à frottement doux un axe creux d'acier XY (longueur 65 cm., calibre 12 mm., épaisseur 2 mm.). L'extrémité X bouchée de l'axe tourne dans une

crapaudine vissée sur un disque de bois (épaisseur 4 cm.) que des équerres maintiennent contre le fond de la cuve. On s'arrange de façon que l'axe soit vertical et coïncide avec l'axe de la cuve. Chaque disque est solidaire d'une pièce de bronze E ou E' dont la forme sera décrite plus loin (§ 31). Le disque D est fixé à l'axe par une vis de serrage; l'ensemble D'E', suspendu à une balance, glisse à frottement doux le long de l'axe. Vu les dimensions de la cuve, le fléau de la balance placé à 180 cm. du sol est long de 120 cm. C'est un fer à T ( $3 \times 3$  cm.) assez rigide pour ne pas être déformé par des poids de 50 kilogs.

Le fléau est solidaire d'un axe d'acier horizontal (longueur 30 cm., diamètre 13 mm.) tournant dans deux équerres verticales percées de trous dont la distance (25 cm.) suffit pour annuler tout mouvement latéral. Les équerres sont vissées sur un madrier horizontal que portent deux madriers verticaux reposant sur le sol et fixés aux pieds de la table. Deux butoirs limitent les mouvements du fléau.

Le disque D' est suspendu à la balance de la façon suivante : au couteau qui termine le fléau est suspendue une croix horizontale de bois C dont les extrémités sont

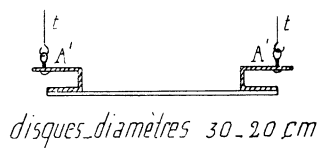


FIG. 1 (b).

traversées par des tiges filetées F terminées par des anneaux A. Quatre tiges *t* métalliques verticales, longues de 60 cm., terminées par des crochets, relient les anneaux A aux anneaux A' fixés sur le disque D'. Les bras de la croix sont assez longs pour que les tiges *t* passent de part et d'autre du madrier M. Pour les disques de 20 et 30 cm. de diamètre, les anneaux A' sont fixés au disque comme le montre la figure 1 (b).

La croix est suspendue au fléau de manière à pouvoir tourner librement autour d'un axe vertical.

La distance des disques est déterminée par des rondelles enfilées sur l'axe. La perturbation sur la dépression n'intéresse qu'une fraction de la surface des disques, et ne modifie sensiblement pas l'attraction.

La hauteur du disque D', qui doit reposer sur des rondelles quand le disque D ne tourne pas, est réglée par des tiges filetées F. Les longueurs des tiges *t* sont réglées de manière que D' glisse avec le moindre frottement sur l'axe.

Les poulies P sont entraînées par un moteur à courant continu excité en dérivation. Un rhéostat modifie sa vitesse qu'un jeu d'engrenages réduit de 6 à 1. Un train de poulies intermédiaire entre la poulie calée sur le moteur et les poulies P permet de donner au disque D des fréquences progressivement croissantes, allant de 0,1 à 15. Les fréquences inférieures à 1 sont mesurées directement avec un chronomètre. Pour les fréquences supérieures un réducteur de vitesse de 1 à 25 est utilisé.

2. — *Mesure de l'attraction.* — Comme pour une fréquence déterminée l'attraction diminue avec la distance, sa mesure consiste à charger le plateau de la balance jusqu'à ce que le disque D' soit soulevé.

*Remarque.* — Si l'attraction était supérieure aux poids réunis des poulies P et du disque D et si rien ne maintenait ce système en place, l'ensemble des deux disques serait soulevé; l'axe sortirait de la crapaudine. Pour éviter cet inconvénient le manchon m fixé à l'axe par une vis de serrage, appuie contre la plaque p quand le disque D ne tourne pas.

3. — *Précision des mesures.* — La précision des mesures est limitée par les frottements entre l'axe XY et l'ensemble D'E'. Le disque D ne tournant pas, équilibrons la balance. Faisons-le tourner à la main. Il faut placer dans le plateau une charge de trente à quarante grammes pour rompre l'équilibre. La sensibilité de la balance diminue quand la fréquence croît. Les frottements augmentent à cause de l'attraction forcément dissymétrique des disques. Pour les grandes fréquences, la mesure de l'attraction est difficile par suite d'irrégularités provenant de la circulation extérieure aux disques. Cet inconvénient n'existe pas pour les petites fréquences, mais alors l'attraction est faible. Je n'ai pu mesurer l'attraction avec une précision supérieure au vingt-cinquième.

#### 4. — Mesure de la dépression axiale dans l'eau.

1. — La pression axiale étant modifiée par les rondelles qui séparent les disques, le dispositif précédent ne convient plus. Adoptons celui de la figure 2.

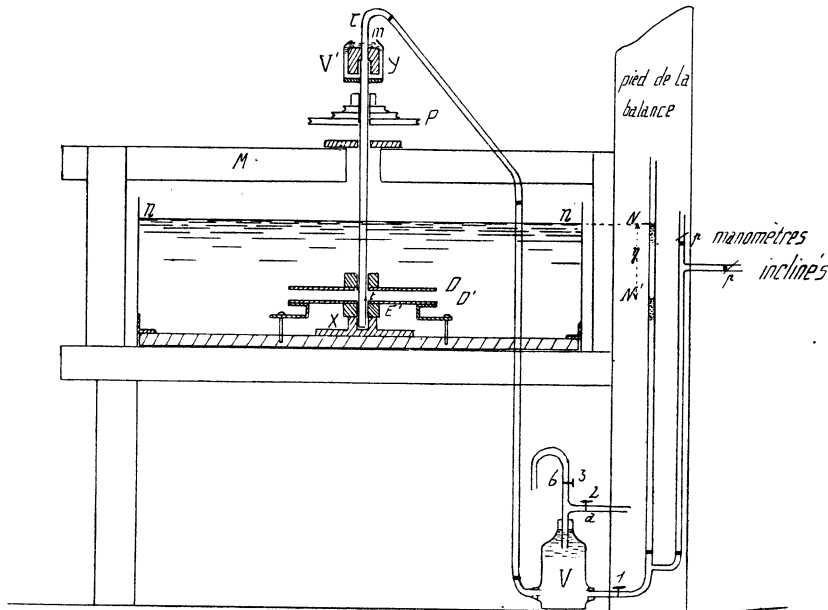


FIG. 2.

Au disque D' placé sous le disque qui tourne D sont vissées quatre pièces de fer (voir figure 2) qui le fixent solidement au plancher de la cuve, la pièce E' repo-

sant sur la crapaudine. Immédiatement au-dessus du disque D' l'axe est percé d'un trou  $t$  (diamètre 1 mm.). D'expériences sur lesquelles nous reviendrons, résulte que la pression n'est fonction que de  $r$ . Pour ne percer l'axe que d'un trou nous le plaçons dans le plan du disque D'.

Comme l'axe tourne il est relié au manomètre par le dispositif suivant : sur une longueur de 4 cm. le bout Y entre à frottement doux dans un manchon  $m$  de laiton (longueur 6 cm., diamètre 5 cm.) qui est percé d'un trou axial. Du manchon est axialement solidaire le tube de laiton  $\tau$  que des tubes de verre de section assez large relie à des manomètres à branche inclinée ou verticale suivant la fréquence. Du vase V interposé partent les tubes  $a$  et  $b$  munis de robinets.

2. — Pour remplir entièrement d'eau l'axe et les tubes de communication, ouvrons le robinet 2 et relierons  $a$  à la canalisation urbaine. L'air s'échappe par le trou  $t$ . Fermons la canalisation ; ouvrons le robinet 3. Nous créons un écoulement de la cuve vers  $b$ . Les bulles d'air qui restaient dans l'axe sont entraînées. Fermons 2 et 3, ouvrons 1 ; la mesure manométrique de la dépression devient possible. Les opérations précédentes doivent être répétées de temps en temps à cause des bulles d'air que produit le brassage de l'eau et qui pénètrent dans l'axe.

L'axe frottant dans le manchon  $m$ , il faut empêcher le tube  $\tau$  de tourner. Toutefois pour empêcher l'air de rentrer en raison de la différence de pression, on rend le joint étanche par l'eau contenue dans le vase V' solidaire de l'axe. Il faut de temps en temps ajouter de l'eau dans le vase pour remplacer celle qui passe entre l'axe et le manchon.

La distance des disques est déterminée par des cales d'épaisseur connue qu'on enlève une fois le disque D fixé à l'axe.

3. — Trois manomètres, un vertical et deux inclinés servent à la mesure des pressions. Au moyen de T de verre et de raccords de caoutchouc, les lectures peuvent être faites simultanément sur les deux manomètres inclinés ou sur le manomètre vertical et le manomètre de sensibilité moyenne. Lorsque la fréquence est grande, une pince de serrage  $p$  supprime le manomètre le plus sensible. L'emploi de deux manomètres permet de connaître, par comparaison avec le manomètre vertical, la sensibilité des deux manomètres inclinés. La sensibilité des manomètres inclinés est dix et quarante fois plus grande que celle du manomètre vertical.

A chaque volume de l'eau dans la cuve correspond une position du zéro du manomètre de sensibilité 40. Précisons par des nombres. A un déplacement de 1 mm. de la colonne correspond une variation de  $1 : 40 = 0,025$  mm. de la hauteur de l'eau dans la cuve. Comme la surface de celle-ci ( $r = 60$  cm.) est  $113$  dm<sup>2</sup>, le déplacement de 0,025 mm. produit une variation de volume de 28,25 cm<sup>3</sup>. Pour l'étude du régime currentiligne il faut tenir compte de l'eau qui du vase V' passe dans les tubes de communication.

Le disque D ne tournant pas, le niveau N de l'eau dans la branche manométrique

que est dans le plan  $nn$ . Faisons-le tourner. Le niveau vient en  $N'$ . Si la branche du manomètre est verticale,  $\overline{NN'}$  mesure la diminution de pression axiale. Si  $l$  est le déplacement de la colonne d'un manomètre incliné, la dépression est, suivant le manomètre utilisé :  $0,1 \times l$  ou  $0,025 \times l$ .

### 5. — Rôle du milieu extérieur aux disques.

L'entraînement de l'eau de la cuve par le disque  $D$  croît avec son diamètre et avec la fréquence. L'importance de son rôle croît avec la distance  $x$  des disques. Pour  $x$  petit le courant intérieur axipète localisé contre  $D'$  et compensé par le courant axifuge contre  $D$  est seul modifié, la rotation qui règle la dépression ne l'est pas sensiblement. Il n'en est plus de même pour  $x$  grand. Dans mes expériences, la distance des disques et la fréquence sont telles que le rôle du milieu extérieur est quasi négligeable.

### 6. — Dispositif expérimental pour l'air. Attraction.

1. — Le disque  $D$  qui tourne est vissé sur une pièce de bronze de la forme représentée (*fig. 3*). La pièce  $AB$  (diamètre 13 mm., longueur 6 cm.) est prise dans un mandrin de tour. Sur l'axe du tour est calé un jeu de trois poulies (diamètres 7, 9, 12 cm.); un jeu identique est calé sur l'axe d'un moteur triphasé. Pour la vitesse normale du moteur on obtient 9 fréquences du disque allant de 15 à 40.

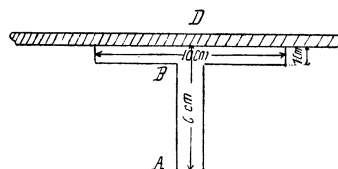


FIG. 3.

Le disque  $D'$  qui ne tourne pas est porté par un bras  $AB$  long de 2 m., formé par deux planches minces vissées à angle droit et constituant une poutre en  $T$  très légère. Le bras est fixé normalement sur une barre  $MM$  sur laquelle sont vissées deux équerres de laiton  $MN$  percées de trous (*fig. 4*). Dans ces trous passe, avec un petit jeu, l'axe  $xy$  (tige d'acier de diamètre 18 mm.) que des supports convenables permettent de rendre exactement vertical. La hauteur du bras est déterminée par une pièce  $P$  qu'une vis de serrage rend solidaire de l'axe. Les frottements des équerres sur l'axe et sur la pièce  $P$  sont quasiment annulés par les ressorts à boudin  $r, r'$ , prolongés par des fils métalliques attachés en  $C$  au voisinage du plafond dans le prolongement de l'axe de rotation. La tension des ressorts doit être telle que la pièce  $MN$  inférieure repose encore légèrement sur la pièce  $P$  et que l'équerre  $MN$  supérieure appuie sur l'axe; ce qui détermine la position du bras. Le bras  $AB$  porte un disque de bois  $\Delta$  (diamètre 20 cm.) quasi vertical sur lequel sont vissées trois pièces de laiton portant des écrous. Dans ces écrous passent trois longues vis de laiton; leurs extrémités définis-



sent la position du disque  $D'$  appliqué contre elles par un ressort à boudin  $R$  comprimé entre  $\Delta$  et la pièce  $S$  qu'une vis de serrage fixe au tube  $T$  (*fig. 5*).

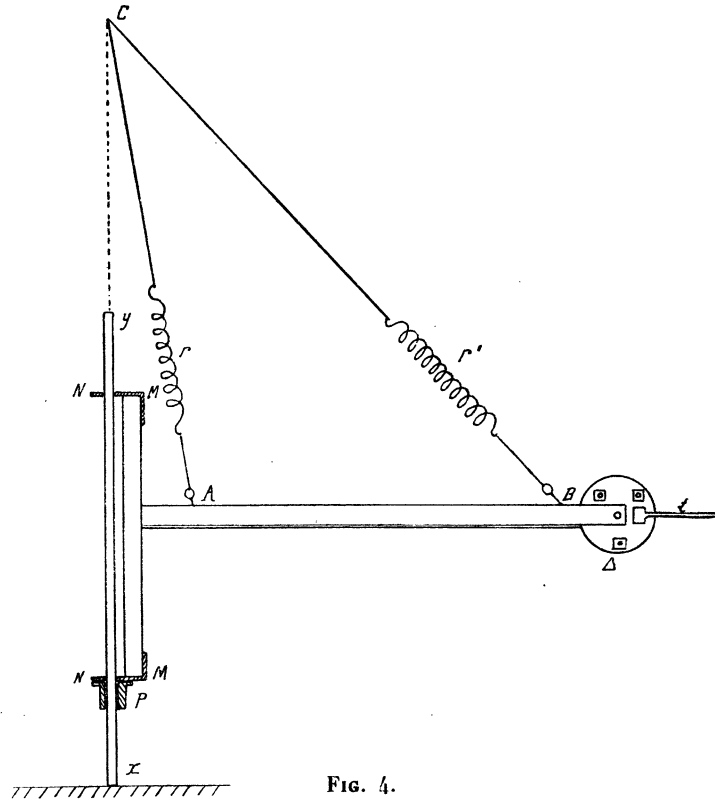


FIG. 4.

Ayant réglé la position du tour de manière que le plan des disques passe à peu près par l'axe  $xy$ , on amène les disques au contact au moyen des trois vis.

2. — *Mesures des forces.* —

L'attraction des disques est mesurée par des poids placés sur un plateau suspendu à un fil qui passe sur une poulie d'axe horizontal; ce fil attaché au centre de  $D'$  est normal à son plan.

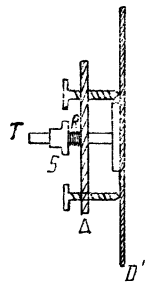


FIG. 5.

L'équilibre du bâti est instable. Deux butoirs  $B$  et  $B'$  entre lesquels se déplace une

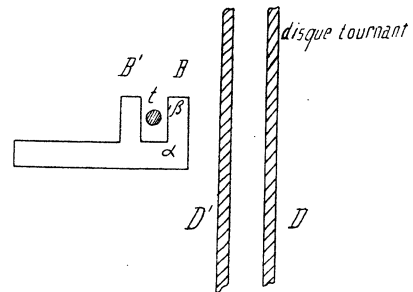


FIG. 6.

tige  $t$  fixée à  $\Delta$  limitent les mouvements de  $D'$  (*fig. 6*).  $B$  et  $B'$  sont portés par un chariot commandé par une vis qui les déplace normalement aux disques.

Disposons le butoir B dont le bord gauche  $\alpha\beta$  détermine la distance des disques dans une position telle que l'attraction dépasse la charge arbitrairement choisie; la tige  $t$  bute sur  $\alpha\beta$ . Sans rien changer à la fréquence et à la charge, déplaçons lentement le butoir vers la gauche; la distance des disques croît, l'attraction diminue. Lorsque la charge devient tant soit peu supérieure à l'attraction, la tige  $t$  quitte le butoir B et vient sur le butoir B'.

*Précision des mesures.* — Le disque D ne tournant pas, trois grammes suffisent pour faire tourner le bras AB.

3. — *Réglage de la distance.* — Les disques étant au contact on déplace le butoir B de manière que le bord  $\alpha\beta$  vienne toucher la tige  $t$ . Tige et butoir font partie d'un circuit électrique comprenant une sonnerie. A partir de cette position origine la vis (pas 1 : 2 mm., tête divisée en 72 parties) permet de déplacer le bord  $\alpha\beta$  d'une quantité connue et par suite de déterminer la distance des disques au moment où la tige quitte le bord  $\alpha\beta$ .

A deux mètres un degré vaut 35 mm. environ. Certes quand le disque D', d'abord au contact de D, s'en éloigne, il ne reste pas parallèle à D; mais l'attraction devenant nulle pour une distance des disques inférieure à 10 cm. leur angle est alors inférieur à 3°.

4. — *Mesure de la fréquence.* — Un réducteur de vitesse de 1 à 39 permet de la mesurer avec une précision suffisante au moyen d'un compte-secondes.

#### 7. — Mesure de la dépression axiale.

Le disque D' est axialement percé d'un trou (diamètre 8 mm.) dans lequel pénètre le tube T qu'un tube de caoutchouc relie à un manomètre à eau de sensibilité 10.

Dépression axiale et attraction sont mesurées pour la même distance des disques.

## CHAPITRE III

### RÉSULTATS

#### 8. — Dépression axiale.

Les tableaux ci-après réunissent les résultats des mesures pour l'eau.

Ils renferment pour chaque expérience la distance  $x$  (en mm.) des disques qui reste invariable, la fréquence  $n$  du disque tournant, le carré  $n^2$  et la dépression axiale  $h$  exprimée en mm. d'eau. Comme il résulte d'expériences que la densité intervient et non la viscosité, la température de l'eau n'est pas donnée.

TABLEAU I.

Diamètre des disques : 40 cm.

$x = 1,50$  mm.

$n$	$n^2$	$h$		$n$	$n^2$	$h$
0,120	0,014	0,42		0,570	0,320	5,90
0,130	0,017	0,52		0,650	0,420	7,40
0,140	0,020	0,60		0,710	0,500	8,90
0,150	0,022	0,68		0,740	0,540	10,0
0,160	0,026	0,78		0,80	0,640	11,8
0,180	0,032	0,98		0,87	0,750	13,6
0,210	0,044	1,31		0,95	0,900	16,0
0,220	0,048	1,43		1,22	1,480	26,0
0,270	0,073	1,98		1,33	1,760	30,2
0,340	0,115	2,35		1,51	2,280	34,0
0,390	0,152	2,72		1,62	2,620	38,7
0,430	0,185	3,10		1,75	3,060	44,3
0,450	0,200	3,40		1,90	3,610	52,3

$x = 3 \text{ mm.}$ 

$n$	$n^2$	$h$	$n$	$n^2$	$h$
0,120	0,014	0,35	0,77	0,590	7,90
0,130	0,017	0,43	0,80	0,640	8,70
0,150	0,022	0,53	0,87	0,750	9,80
0,160	0,026	0,65	0,97	0,940	12,20
0,170	0,029	0,74	1,02	1,040	13,80
0,180	0,032	0,82	1,10	1,210	15,00
0,210	0,044	1,05	1,15	1,320	15,60
0,230	0,053	1,20	1,22	1,480	17,00
0,240	0,057	1,30	1,27	1,61	18,00
0,280	0,078	1,55	1,40	1,96	22,50
0,320	0,102	1,80	1,54	2,37	26,25
0,370	0,137	2,00	1,75	3,06	35,10
0,390	0,152	2,06	1,98	3,92	44,90
0,460	0,210	2,70	2,22	4,92	56,70
0,580	0,330	4,20	2,38	5,66	65,00
0,65	0,420	5,60	2,55	6,50	75,00
0,74	0,540	7,10			

 $x = 4 \text{ mm.}$ 

$n$	$n^2$	$h$	$n$	$n^2$	$h$
0,110	0,012	0,24	0,760	0,580	5,50
0,130	0,017	0,33	0,820	0,670	6,00
0,140	0,019	0,37	0,920	0,840	7,60
0,150	0,022	0,41	0,960	0,920	8,00
0,160	0,025	0,45	1,04	1,08	9,50
0,220	0,048	0,80	1,12	1,25	10,80
0,240	0,057	0,90	1,15	1,32	11,50
0,300	0,090	1,10	1,26	1,58	14,00
0,380	0,144	1,30	1,35	1,82	16,30
0,440	0,193	1,83	1,43	2,04	19,00
0,530	0,281	2,60	1,60	2,56	24,00
0,570	0,320	3,0	1,72	2,95	28,30
0,730	0,530	4,60	1,96	3,84	36,00

$x = 5,7$  mm.

$n$	$n^2$	$h$	$n$	$n^2$	$h$
0,120	0,014	0,225	0,83	0,690	4,00
0,140	0,019	0,286	0,87	0,760	4,70
0,150	0,022	0,300	0,94	0,880	5,00
0,210	0,044	0,500	1,11	1,230	7,25
0,230	0,053	0,550	1,20	1,440	8,50
0,320	0,102	0,70	1,28	1,63	10,2
0,340	0,115	0,75	1,35	1,82	12,0
0,360	0,129	0,80	1,51	2,28	16,1
0,410	0,168	1,04	1,58	2,50	18,5
0,490	0,240	1,60	1,64	2,69	20,5
0,570	0,324	2,00	1,72	2,96	22,7
0,640	0,410	2,30	1,94	3,76	29,7
0,700	0,490	3,10	2,17	4,71	37,0
0,750	0,560	3,40	2,36	5,57	43,2

 $x = 9$  mm.

$n$	$n^2$	$h$	$n$	$n^2$	$h$
0,63	0,400	1,00	1,43	2,04	8,50
0,74	0,550	1,40	1,47	2,16	9,25
0,82	0,670	1,75	1,59	2,53	11,50
0,87	0,750	2,00	1,64	2,69	13,40
1,19	1,410	4,70	2,00	4,0	19,00
1,33	1,770	7,00	2,29	5,24	21,80

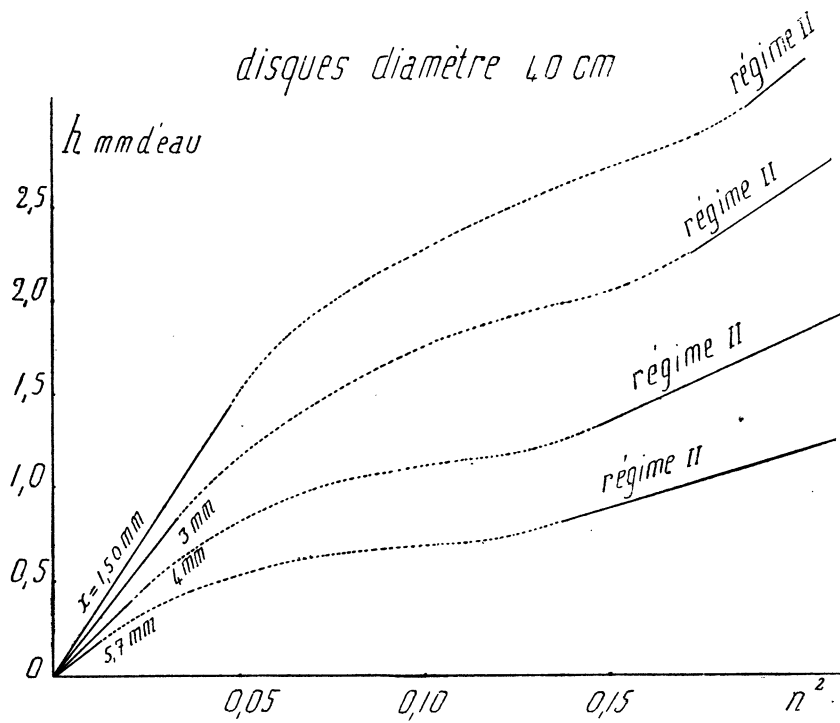


FIG. 7.

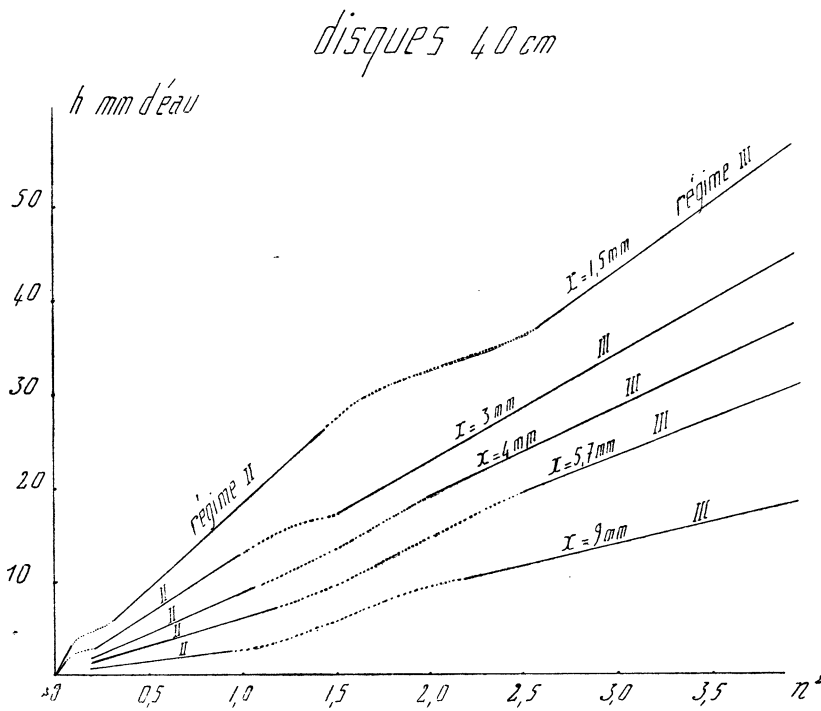


FIG. 8.

TABLEAU II.

Diamètre des disques : 30 cm.

 $x = 1$  mm.

$n$	$n^2$	$h$	$n$	$n^2$	$h$
0,130	0,017	0,26	1,37	1,88	20,0
0,150	0,022	0,30	1,45	2,10	22,1
0,160	0,026	0,36	1,49	2,22	23,5
0,200	0,040	0,58	1,54	2,37	25,0
0,220	0,048	0,68	1,59	2,53	26,8
0,240	0,058	0,84	1,64	2,69	28,5
0,310	0,096	1,40	1,75	3,06	31,8
0,380	0,144	1,98	1,94	3,76	35,0
0,440	0,194	2,80	2,12	4,49	39,7
0,530	0,281	3,95	2,27	5,15	44,8
0,590	0,348	4,40	2,36	5,57	58,9
0,71	0,50	5,10	2,43	5,90	51,2
0,81	0,65	7,00	2,55	6,50	57,4
0,92	0,85	9,00	2,60	6,76	59,1
0,98	0,96	10,40	3,48	12,11	106,0
1,15	1,32	14,0	4,0	16,00	142,0

 $x = 2$  mm.

$n$	$n^2$	$h$	$n$	$n^2$	$h$
0,120	0,014	0,170	0,380	0,144	1,70
0,140	0,019	0,220	0,400	0,160	1,80
0,150	0,022	0,260	0,480	0,230	2,10
0,160	0,025	0,300	0,570	0,325	2,65
0,200	0,040	0,480	0,75	0,560	4,40
0,210	0,044	0,53	0,82	0,67	5,30
0,230	0,053	0,65	1,00	1,00	8,0
0,290	0,084	1,0	1,14	1,30	10,1
0,320	0,102	1,20	1,25	1,56	12,7
0,350	0,122	1,38	1,33	1,77	14,0

1,35	1,82	14,4	2,10	4,41	22,3
1,54	2,37	18,0	2,29	5,24	38,0
1,66	2,75	20,5	2,54	6,45	47,8
1,78	3,17	23,0	2,63	6,92	51,3
1,96	3,84	27,8			

 $x = 3 \text{ mm.}$ 

$n$	$n^2$	$h$	$n$	$n^2$	$h$
0,110	0,012	0,12	0,79	0,62	3,80
0,140	0,017	0,15	0,88	0,77	4,60
0,170	0,029	0,25	0,94	0,88	5,30
0,310	0,096	0,87	1,40	1,96	11,80
0,320	0,102	0,90	1,54	2,37	14,0
0,370	0,137	1,20	1,61	2,59	15,3
0,390	0,152	1,30	1,75	3,06	18,0
0,420	0,176	1,50	2,08	4,30	25,8
0,480	0,230	1,70	2,50	6,25	38,7
0,660	0,430	2,60	2,72	7,40	45,1
0,73	0,56	3,40	2,87	8,20	51,9
0,76	0,58	3,50	2,97	8,80	54,0

 $x = 5,7 \text{ mm.}$ 

$n$	$n^2$	$h$	$n$	$n^2$	$h$
0,49	0,24	0,54	1,11	1,23	3,00
0,56	0,31	0,90	1,12	1,25	6,00
0,66	0,43	1,00	1,25	1,56	3,60
0,74	0,55	1,20	1,33	1,77	8,80
0,84	0,70	1,60	1,42	2,01	4,50
0,94	0,88	4,30	1,45	2,10	4,80
1,00	1,00	4,80	1,47	2,16	10,60
1,04	1,08	5,30	1,66	2,75	6,30 et 13,4
1,09	1,18	2,70	2,07	4,24	12,20



*disques 30 cm. régime courantiligne*

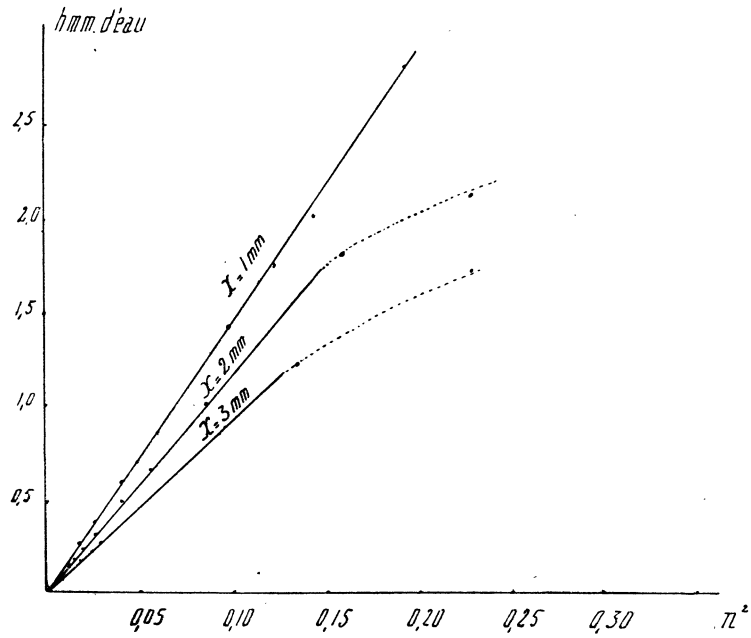


FIG. 9.

*disques 30 cm*

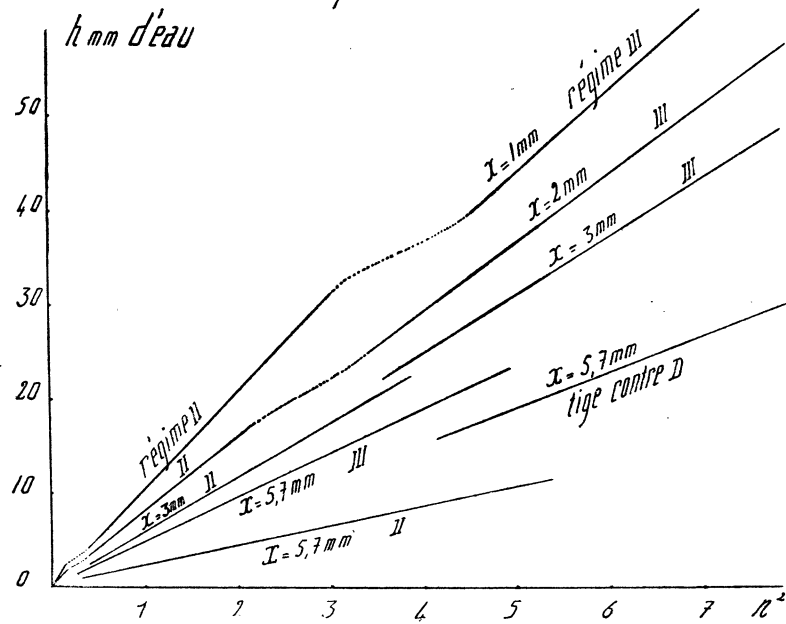


FIG. 10.

TABLEAU III.

Diamètre des disques : 20 cm.

 $x = 1$  mm.

$n$	$n^2$	$h$	$n$	$n^2$	$h$
0,40	0,16	1,10	0,83	0,69	3,80
0,45	0,20	1,20	0,94	0,88	4,40
0,50	0,25	1,50	1,01	1,14	5,50
0,55	0,30	1,80	1,13	1,27	6,50
0,63	0,40	2,50	1,32	1,74	8,30
0,67	0,45	2,70	1,39	1,93	9,70
0,75	0,56	3,20			

 $x = 2$  mm.

$n$	$n^2$	$h$	$n$	$n^2$	$h$
0,42	0,17	0,70	0,83	0,69	2,60
0,48	0,23	0,90	0,93	0,86	3,10
0,55	0,30	1,20	1,04	1,08	3,50
0,59	0,35	1,30	1,09	1,18	3,70
0,67	0,45	1,80	1,16	1,34	4,30
0,73	0,53	2,10	1,28	1,63	5,00
0,76	0,58	2,40	1,45	2,10	6,80

 $x = 3$  mm.

$n$	$n^2$	$h$	$n$	$n^2$	$h$
0,38	0,14	0,38	0,88	0,77	1,60
0,40	0,16	0,45	1,00	1,00	2,25
0,42	0,17	0,50	1,09	1,18	2,50
0,49	0,24	0,65	1,19	1,42	3,10
0,62	0,38	0,80	1,27	1,61	3,25
0,70	0,49	1,00	1,34	1,79	3,60
0,80	0,64	1,40	1,41	1,99	4,30
0,83	0,69	1,50			

disques - 20 cm

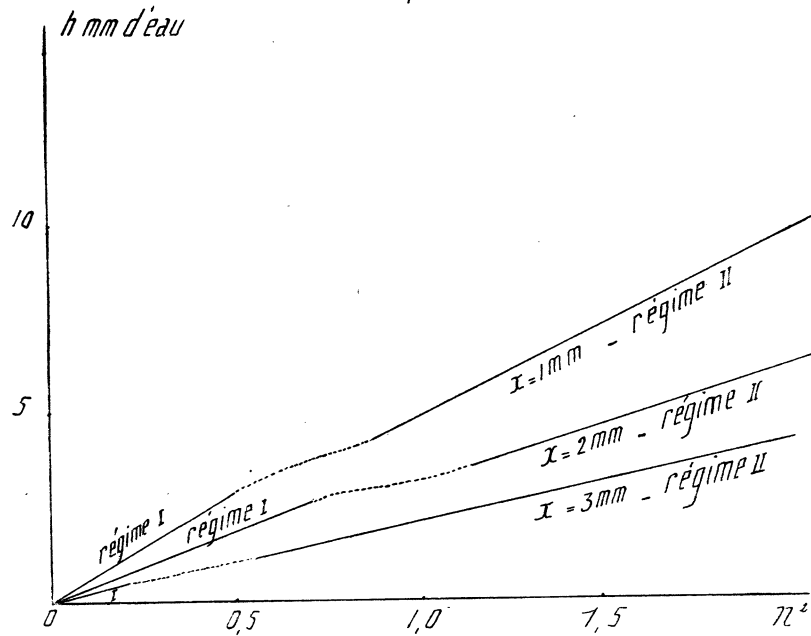


FIG. 11.

### Formules donnant la dépression axiale.

9. — Les courbes (7, 8, 9, 10, 11) représentent l'ensemble des expériences. En ordonnée est portée la pression axiale exprimée en mm. d'eau, en abscisse le carré de la fréquence. Les courbes 7, 9 faites à une plus grande échelle sont relatives aux petites fréquences.

L'expérience montre, dans l'intervalle de fréquence étudiée, l'existence de trois régimes I, II, III suivant l'ordre dans lequel ils apparaissent en général quand la fréquence croît.

Pour chacun d'eux la dépression axiale est proportionnelle au carré de la fréquence :  $h = Kn^2$ .

Le paramètre  $K$  dépend du régime. Pour chaque distance des disques on trouve donc trois portions de droite passant par l'origine.

Le paramètre  $K$  est fonction du rayon  $R$ , de la distance  $x$ , de la densité  $\rho$  :

$$K = f(R, x, \rho).$$

La forme de cette fonction, qui aux coefficients numériques près est la même pour les trois régimes, ne permet pas de distinguer le régime currentiligne stable aux petites fréquences des régimes turbulents.

Appelons  $K_1$ ,  $K_2$ ,  $K_3$  les valeurs du coefficient  $K$  pour les trois régimes et une même distance des disques.

$K_1$  est toujours supérieur à  $K_2$  et  $K_3$ .

Comme il fallait s'y attendre, la dépression calculée au début (§ 2) est supérieure à la dépression mesurée. Tout se passe comme si, entre les disques, l'eau tournait en bloc à une fréquence fictive  $n' = \alpha n$  ( $\alpha < 1$ ). Pour chaque distance des disques, à la fréquence  $n$  de  $D$ , correspond pour le régime currentiligne une fréquence moyenne fictive supérieure à celle des régimes turbulents.

Pour  $x < 2,5$  mm. pour les disques de 30 cm. et  $x < 3,5$  mm. pour ceux de 40 cm.,  $K_2 > K_3$ . Pour une distance  $x$  plus grande  $K_2 < K_3$ .

Si par analogie avec ce qui précède ( $K_1 > K_2$  et  $K_3$ ) on peut admettre  $K_2 > K_3$  il est difficile d'expliquer  $K_2 < K_3$ . On serait tenté d'attribuer au milieu extérieur l'accroissement du coefficient  $K$ . L'expérience suivante montre que seul intervient le milieu compris entre les disques.

Supposons  $x > 3,5$  mm. (disques de 40 cm.),  $K_2 < K_3$ . Pour une fréquence assez grande, mais telle que l'on soit encore dans le second régime, on introduit une tige métallique (diamètre 2 mm.) entre les disques distants de 4 mm. La dépression augmente, mais pour obtenir les points de la droite III il faut placer la tige contre le disque qui tourne  $D$ .

#### 10. — Passage d'un régime à l'autre.

Supposons l'existence du régime currentiligne. Faisons croître la fréquence. Pour  $n > n_0$  la pression n'est pas mesurable. La colonne manométrique oscille. Les mesures sont incertaines; les nombres donnés sont une moyenne approximative entre les valeurs extrêmes de la dépression, d'ailleurs variable d'un instant à l'autre.

Pour  $n > n_1$  les mesures redeviennent précises.

Mêmes observations pour le passage du II au III régime. Dans ce cas l'amplitude des oscillations est plus grande.

Quand on passe d'un régime à l'autre, la dépression ne varie pas entre les limites  $b_1$  et  $b_2$  correspondant aux deux régimes voisins (fig. 12); les deux régimes

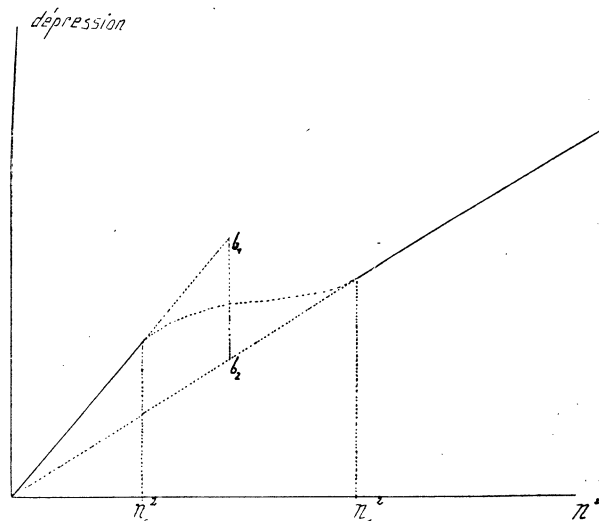


FIG. 12.

n'existent pas alternativement. Supposons l'existence du régime currentiligne; quand la fréquence croît on peut admettre qu'à ce régime qui subsiste près de l'axe, se substitue le premier régime turbulent dans une couronne limitée par le bord des disques et dont la largeur croît irrégulièrement. Au-dessous d'une certaine fréquence  $n_0$  on a donc partout le régime currentiligne; au-dessus d'une autre certaine fréquence  $n_1$  on a partout le premier régime turbulent, malgré la petite vitesse linéaire près de l'axe, en raison du brassage qui existe entre les disques.

Même raisonnement pour le passage du régime turbulent I au régime turbulent II.

#### 11. — Passage du régime I au régime II. Nombre de Reynolds.

En général le régime currentiligne se maintient jusqu'à des fréquences d'autant plus grandes que les disques sont plus rapprochés.

Ces fréquences limites ne sont pas indiquées par la valeur du nombre de Reynolds :

$$N = (vx\rho) : \eta;$$

$v = \omega R = 2\pi nR$  est la vitesse linéaire du bord des disques,  $x$  est la distance des disques,  $\rho$  est la densité,  $\eta$  est le coefficient de viscosité.

Rappelons les dimensions des quantités qui entrent dans le nombre de Reynolds.

Le coefficient de viscosité  $\eta$  a les dimensions  $MLT^{-1}$ ; la densité  $\rho = ML^{-3}$ ; la vitesse  $V = LT^{-1}$ .

Calculons  $N$  dans le système CGS.

$$N = (\rho \cdot 2\pi nRx) : \eta.$$

a) Disques de diamètre 40 cm. ( $2\pi R = 125,70$ ),  $\rho = 1$ ,  $\eta = 0,01$  :

pour $x = 0,150$ cm.	$n = 0,224$	$N = 422$
0,300	0,185	697
0,400	0,150	754
0,570	0,120	854

b) Disques de diamètre 30 cm. ( $2\pi R = 94,20$ ) :

pour $x = 0,10$ cm.	$n = 0,50$	$N = 470$
0,20	0,40	753
0,30	0,36	1017

c) Disques de diamètre 20 cm. ( $2\pi R = 62,80$ ) :

pour $x = 0,10$ cm.	$n = 0,71$	$N = 446$
0,20	0,84	1055
0,30	0,50	942

En étudiant l'entraînement tangentiel du disque  $D'$  par le disque  $D$  tournant, nous retrouvons un régime currentiligne et deux régimes turbulents. Dans ce cas le nombre de Reynolds est constant avec une approximation de l'ordre de la précision des expériences.

Les variations du nombre de Reynolds peuvent s'expliquer par des irrégularités du disque tournant dont l'importance augmente à mesure qu'on rapproche les disques.

## 12. — Passage du second au troisième régime.

1. — Il n'est guère possible d'établir une relation entre la distance des disques et la fréquence de passage du second au troisième régime. Avec les disques de diamètre 30 cm. distants de 5,7 mm. les deux régimes peuvent exister pour la même fréquence.

2. — Supposons le cas  $K_3 > K_2$ . Choisissons la fréquence de manière à obtenir le second régime. Séparons le manomètre en fermant le robinet 1 et arrêtons le disque  $D$ . Rétablissons la fréquence et ouvrons le robinet. La colonne manométrique s'abaisse et ne reprend sa position initiale qu'au bout d'une trentaine de secondes environ. Nous pouvons donc conclure que pendant les quelques secondes qui suivent la mise en marche on se trouve dans le troisième régime.

3. — Pour une fréquence assez grande mais correspondant au second régime plaçons un fil métallique contre  $D$ . Pour un diamètre du fil de 2 : 10 de mm., la distance des disques étant de 2 à 3 mm. ( $K_2 > K_3$ ) la dépression diminue; elle croît pour une tige de 2 mm. de diamètre, la distance des disques étant 5,7 mm. ( $K_2 < K_3$ ). Enlevons la tige, le second régime réapparaît. Vu le rapport des diamètres de la tige aux distances des disques, on ne peut admettre que la tige diminue la fréquence de l'eau pour  $K_2 > K_3$ .

Pour  $x = 5,7$  mm. les points obtenus avec la tige ne sont pas sur la droite III, mais au-dessous. La différence est sûrement due à la circulation autour des disques.

## 13. — Rôle de la rotation de l'eau autour des disques.

Tout en restant dans le même régime, cette circulation peut augmenter la dépression en raison du courant axipète localisé contre  $D'$  qui amène de l'eau en rotation. Mais elle peut également modifier le régime comme le montrent les expériences suivantes faites avec les disques de 30 cm. placés à une distance de 5,7 mm. ( $K_2 < K_3$ ).

Lorsque l'eau extérieure aux disques est au repos, la discontinuité qui existe au bord des disques crée un espace tourbillonnaire amenant le troisième régime. Attendons que toute l'eau de la cuve tourne, ou mettons-la en rotation par un procédé

quelconque. Une fois la circulation autour des disques régularisée la dépression décroît. Elle correspond au second régime. Arrêtons l'eau au moyen de cloisons qu'on enlève par la suite, le troisième régime réapparaît.

Il est ainsi possible de passer d'un régime à l'autre autant de fois qu'on le désire.

Ce qui précède a lieu pour les distances des disques relativement grandes (5,7 mm. pour les disques de diamètre 30 cm.).

#### 14. — Distance des disques.

Pour un même régime et une fréquence invariable la dépression axiale est de la forme :

$$(1) \quad h = h_0 \exp(-Cx);$$

$x$  est la distance des disques,  $h_0$  est la valeur limite de la dépression pour  $x = 0$ .

Exprimons les longueurs (rayon des disques et distances) en centimètres.

Prenons les logarithmes vulgaires des deux membres de (1) :

$$\log h = \log h_0 - Cx \log e.$$

Nous avons le tableau suivant où  $x$  est exprimé en cm.,  $h$  en mm. d'eau.

TABLEAU IV.

##### Disques de diamètre 40 cm.

Régime I. $n^2 = 0,015$			Régime II. $n^2 = 1,0$			Régime III. $n^2 = 4,0$		
$x$	$h$	$\log h$	$x$	$h$	$\log h$	$x$	$h$	$\log h$
0,150	0,45	$\bar{1},653$	0,150	18,0	1,255	0,150	57,8	1,761
0,300	0,37	$\bar{1},568$	0,300	13,0	1,113	0,300	45,3	1,656
0,400	0,29	$\bar{1},462$	0,400	9,0	0,954	0,400	38,0	1,579
0,570	0,23	$\bar{1},361$	0,570	6,0	0,778	0,570	31,0	1,491
			0,900	2,8	0,447	0,900	18,5	1,267

##### Disques de diamètre 30 cm.

Régime I. $n^2 = 0,05$			Régime II. $n^2 = 2$			Régime III. $n^2 = 6$		
$x$	$h$	$\log h$	$x$	$h$	$\log h$	$x$	$h$	$\log h$
0,10	0,70	$\bar{1},845$	0,10	21,2	1,326	0,10	52,50	1,720
0,20	0,58	$\bar{1},763$	0,20	15,8	1,198	0,20	44,00	1,643
0,30	0,45	$\bar{1},653$	0,30	11,8	1,072	0,30	37,00	1,568
			0,570	4,5	0,653	0,570	23,00	1,361

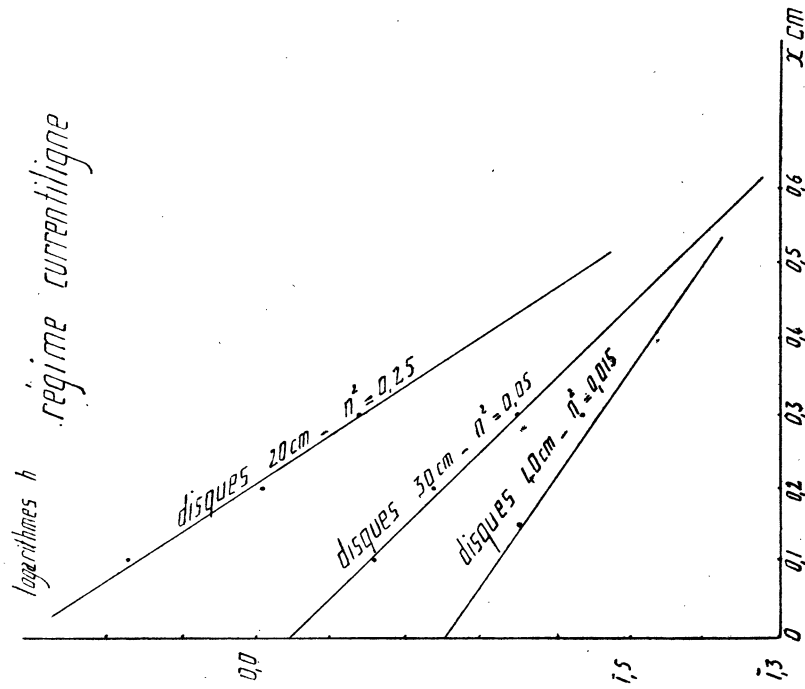


FIG. 13.

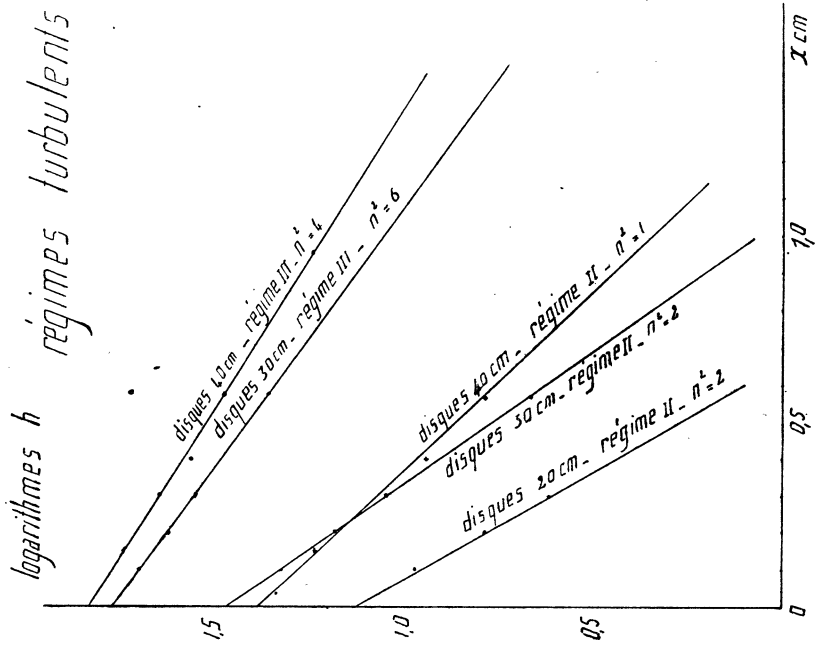


FIG. 14.



## Disques de diamètre 20 cm.

Régime I.			Régime II.		
$n^2 = 0,25$			$n^2 = 2,0$		
$x$	$h$	$\log h$	$x$	$h$	$\log h$
0,10	1,50	0,176	0,10	9,70	0,986
0,20	0,97	1,986	0,20	6,30	0,799
0,30	0,72	1,857	0,30	4,20	0,623

Les courbes (*fig. 13-14*) représentent  $\log h$  en fonction de  $x$ .

Le tableau V indique les valeurs de  $C$  et de  $C \times R$  pour les trois régimes.

TABLEAU V.

## Régime I.

Diam. des disques	$n^2$	$h_0$ (en cm. d'eau)	$C$	$C \times R$	$h_0 : n^2 R^2$
40 cm.	0,015	0,056	1,60	32	0,93. $10^{-2}$
30	0,05	0,091	2,29	34	0,81. $10^{-2}$
20	0,25	0,209	3,50	35	0,83. $10^{-2}$

Moyenne de  $C \times R = 33,60$ ;

Moyenne de  $h_0 : (n^2 R^2) = 0,86. 10^{-2}$ .

## Régime II.

Diam. des disques	$n^2$	$h_0$ (en cm. d'eau)	$C$	$C \times R$	$h_0 : n^2 R^2$
40 cm.	1	2,50	2,4	48	0,625. $10^{-2}$
30	2	2,95	3,2	48	0,640. $10^{-2}$
20	2	1,38	4,0	40	0,690. $10^{-2}$

Moyenne de  $C \times R = 45,30$ ;

Moyenne de  $h_0 : (n^2 R^2) = 0,651. 10^{-2}$ .

## Régime III.

Diam. des disques	$n^2$	$h_0$ (en cm. d'eau)	$C$	$C \times R$	$h_0 : n^2 R^2$
40 cm.	4	7,08	1,45	29,0	0,442. $10^{-2}$
30	6	6,07	1,75	26,25	0,448. $10^{-2}$

Moyenne de  $C \times R = 27,60$ ;

Moyenne de  $h_0 : (n^2 R^2) = 0,445. 10^{-2}$ .

Il résulte que :

- a) pour chaque disque,  $C$  diffère suivant le régime;  
 b) conformément à ce que l'on pouvait prévoir,  $C$  est en raison inverse du rayon  $R$ .

Les valeurs moyennes de  $C \times R$  sont :

Régime I.....	$C \times R = 33,60$ ;
Régime II.....	$C \times R = 45,30$ ;
Régime III.....	$C \times R = 27,60$ .

### 15. — Rayon des disques.

Pour un régime et une fréquence donnés, la dépression est proportionnelle à  $R^2$ .

Exprimons  $h$  et  $h_0$  en cm. d'eau. Dans  $h_0$  explicitons le produit  $n^2 R^2$ . Le tableau V montre que le rapport  $h_0 : n^2 R^2$  qui diffère suivant le régime, est pour chacun d'eux indépendant du rayon des disques.

Les valeurs moyennes trouvées pour  $h_0 : n^2 R^2$  sont :

Régime I.....	$h_0 : n^2 R^2 = 0,860 \cdot 10^{-2}$ ;
Régime II.....	$h_0 : n^2 R^2 = 0,651 \cdot 10^{-2}$ ;
Régime III.....	$h_0 : n^2 R^2 = 0,445 \cdot 10^{-2}$ .

Les formules donnant la dépression axiale en cm. d'eau, dans l'eau pour les trois régimes sont :

$$\begin{aligned} h_1 &= 0,860 \cdot 10^{-2} n^2 R^2 \exp [-33,60(x : R)], \\ h_2 &= 0,651 \cdot 10^{-2} n^2 R^2 \exp [-45,30(x : R)], \\ h_3 &= 0,445 \cdot 10^{-2} n^2 R^2 \exp [-27,60(x : R)]. \end{aligned}$$

*Remarque.* — Pour les mouvements très lents et les disques voisins on admet qu'entre eux la fréquence de l'eau varie linéairement  $v = n(x : x_0)$ . Calculons la dépression axiale avec la valeur moyenne  $N^2$  de  $v^2$ .

$$N^2 = \frac{1}{x_0} \int_0^{x_0} v^2 dx = \frac{n^2}{x_0^3} \int_0^{x_0} x^2 dx = \frac{n^2}{3};$$

d'où 
$$h = (0,02 : 3) n^2 R^2 = 0,666 \cdot 10^{-2} n^2 R^2 \quad (\S 2).$$

Quel que soit  $x$ , cette formule n'est pas vérifiée pour le régime currentiligne. L'hypothèse de la stratification en couches dont la fréquence varie linéairement d'un disque à l'autre est inadmissible même pour  $x$  très petit.

### Influence du milieu.

Comparons les coefficients pour des fluides différents et pour le même régime.

La dépression dépend-elle de la viscosité ou de la densité?

Mes expériences portent sur l'air et l'eau qui ont des densités et des coefficients de viscosité très différents. Fixons les idées sur les ordres de grandeur :

air à 0° . . . . .	$\gamma = 1,733 \cdot 10^{-4}$ ,	$\rho = 1,293 \cdot 10^{-3}$ ;
eau à 20° . . . . .	$\gamma = 0,01$ ,	$\rho = 1$ .

### 16. — Régime currentiligne.

Pour comparer les régimes currentilignes utilisons le même appareil décrit pour l'eau, dans l'eau et dans l'air.

Sans rien toucher à l'appareil faisons successivement l'expérience dans l'air et dans l'eau.

On trouve que la dépression est proportionnelle à la densité.

Voici un des résultats. La distance des disques est voisine de 1 mm. Pour  $n^2 = 0,1$ , la dépression dans l'eau est 2,4 mm. d'eau ; pour  $n^2 = 30$ , elle est dans l'air 0,80 mm. d'eau. Le rapport  $(2,4 \times 300) : 0,80$  est égal à 900 soit sensiblement le rapport des densités de l'eau et de l'air.

En explicitant la densité, la formule donnant la dépression axiale pour le régime currentiligne est :

$$h_1 = 0,860 \cdot 10^{-2} n^2 R^2 \rho \exp [-33,6(x : R)].$$

### 17. — Régimes turbulents. Résultats dans l'air.

La méthode est décrite aux § 6 et 7. Malheureusement au lieu de maintenir constante la distance et de modifier la fréquence, je laissais cette dernière constante et faisais varier la distance.

Les valeurs trouvées pour la dépression sont les ordonnées des points d'intersection du faisceau de droites  $h = Kn^2$  par une droite  $n^2 = c^1$ .

Les points obtenus peuvent appartenir à des régimes différents ou même n'appartenir à aucun, ce qui explique pourquoi les résultats de cette méthode paraissent discordants et n'ont pu être interprétés qu'une fois connue l'existence des trois régimes.

Ces résultats sont donnés par les tableaux ci-après.

TABLEAU VI.

## Disques de diamètre 40 cm.

$n = 15,8$		
$x$	$h$	$\log h$
3,70 mm.	3,35 mm. d'eau	0,525
4,60	2,95	0,469
6,10	2,25	0,352
8,10	1,72	0,235
11,20	1,13	0,053
$n = 19,12$		
$x$	$h$	$\log h$
1,30 mm.	7,40 mm. d'eau	0,869
2,40	5,65	0,752
3,40	4,30	0,633
5,10	3,35	0,525
8,20	2,30	0,362
10,40	1,70	0,230
13,60	1,05	0,021
15,50	0,75	1,875
$n = 23,0$		
$x$	$h$	$\log h$
1,90 mm.	9,25 mm. d'eau	0,966
2,80	8,15	0,911
3,40	7,65	0,883
4,00	6,55	0,816
4,50	6,05	0,781
5,40	5,40	0,732
6,10	4,73	0,675
7,20	4,25	0,628
8,40	3,65	0,562
9,80	3,05	0,484
11,80	2,40	0,380
14,40	1,85	0,267
18,00	1,10	0,041

$n = 27,80$ 

$x$	$h$	$\log h$
4,20 mm.	10,70 mm. d'eau	1,029
5,20	9,70	0,986
6,40	8,70	0,939
7,90	7,20	0,857
9,70	6,00	0,778
11,80	4,70	0,672
14,80	3,50	0,544
18,90	2,00	0,301
22,14	1,20	0,079

 $n = 30,0$ 

$x$	$h$	$\log h$
2,20 mm.	13,22 mm. d'eau	1,121
3,20	12,02	1,080
4,40	10,60	1,025
5,70	9,12	0,960
7,00	7,77	0,890
8,30	6,42	0,807
10,30	5,17	0,713
12,50	3,92	0,593
15,40	2,52	0,401
17,80	1,90	0,278
22,00	1,10	0,041

 $n = 36,8$ 

$x$	$h$	$\log h$
5,70 mm.	15,35 mm. d'eau	1,186
6,60	13,85	1,141
8,0	11,25	1,051
9,10	10,85	1,035
10,30	9,25	0,966
11,80	7,95	0,900
12,40	6,75	0,829
15,20	5,25	0,720
17,90	3,55	0,550
20,30	1,85	0,267

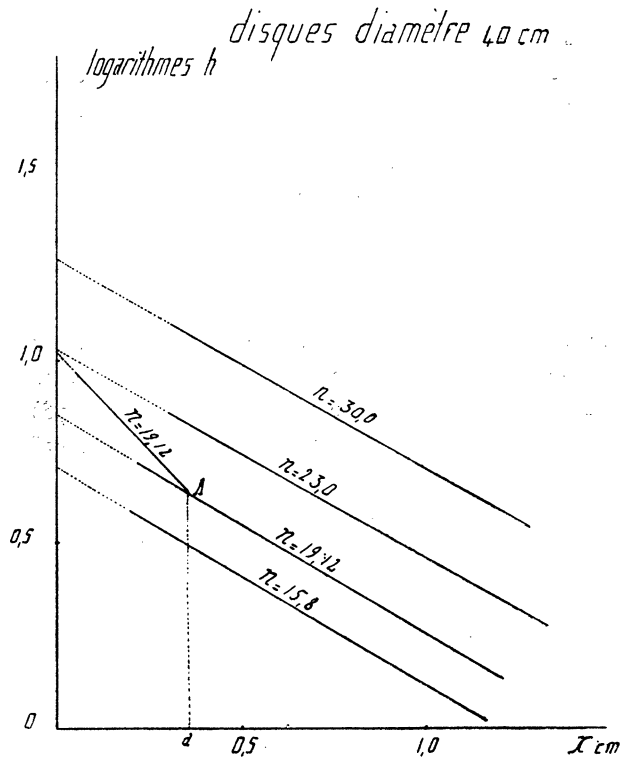


TABLEAU VII.

## Disques de diamètre 30 cm.

 $n = 19,30$ 

$x$	$h$	$\log h$
1,30 mm.	4,30 mm. d'eau	0,633
2,70	2,60	0,415
3,70	2,20	0,342
4,70	1,85	0,267
6,40	1,30	0,114

 $n = 29,50$ 

$x$	$h$	$\log h$
1,00	9,90	0,995
1,40	8,20	0,914
2,20	6,50	0,813

3,40	5,07	0,705
4,40	3,88	0,589
6,10	2,90	0,462
8,60	1,70	0,230

$$n = 37,10$$

$x$	$h$	$\log h$
1,50	12,80	1,107
2,10	10,50	1,021
2,90	8,20	0,914
4,50	6,10	0,785
7,10	4,10	0,613

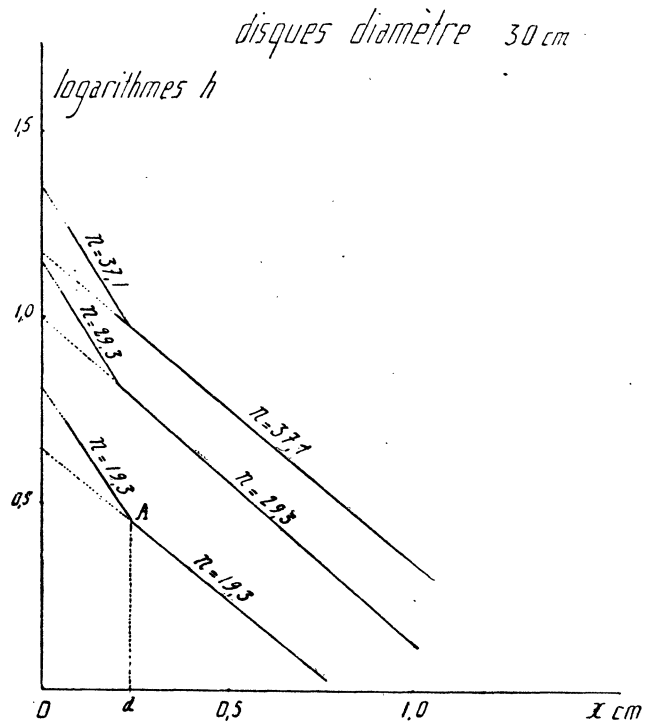


FIG. 16.

Traçons les courbes  $\log h = f(x)$ ; (*fig. 15 et 16*). En ordonnée sont portés les logarithmes vulgaires de la dépression exprimée en mm. d'eau, en abscisse  $x$  exprimé en cm.

La fréquence (minimum 15) est trop grande pour avoir le régime currentiligne.

Pour chaque fréquence les deux régimes turbulents sont représentés par deux portions de droite de pentes différentes, se coupant en un point A dont l'abscisse  $x = a$  est indépendante de la fréquence. Les droites représentant un même régime, pour des fréquences différentes, sont quasi parallèles.

Pour la distance  $x = a$  la dépression est la même pour les deux régimes turbulents ( $K_2 = K_3$ ).

Les valeurs de  $a$  sont : 2,5 mm. pour les disques de 30 cm., 3,5 mm. pour ceux de 40 cm., résultats déjà trouvés pour l'eau.

Pour  $x < a$ ,  $h_2$  est supérieur à  $h_3$ , d'où  $K_2 > K_3$ ;

$x > a$ ,  $h_2$  est inférieur à  $h_3$ , d'où  $K_2 < K_3$ , résultats déjà trouvés.

## 18. — Régime II.

### 1. — Disques de diamètre 40 cm.

Le second régime est obtenu pour  $n = 19,12$  ( $n^2 = 365$ ) :

$$h = h_0 \exp(-Cx).$$

On trouve  $\log h_0 = 1,02$ ;  $h_0 = 10,5$  mm. d'eau;  $C = 2,54$  ( $x$  en cm.).

Dans  $h_0 = 1,05$  cm. d'eau explicitons le produit  $n^2 R^2$  :

$$h = 0,717 \cdot 10^{-5} n^2 R^2 \exp[-50,8(x : R)].$$

La température est voisine de  $20^\circ$ ;  $\rho = 1,20 \cdot 10^{-3}$ ; l'air est environ 833 fois moins dense que l'eau.

Comparons les quotients  $h_0 : n^2 R^2$  pour l'eau et pour l'air.

On a trouvé pour l'eau  $0,625 \cdot 10^{-2}$  et pour l'air  $0,717 \cdot 10^{-5}$ , soit un nombre 871 fois plus petit, soit sensiblement égal à la densité de l'air par rapport à l'eau.

### 2. — Disques de diamètre 30 cm.

Les résultats sont réunis dans le tableau suivant :

$n$	$n^2$	C	$h_0$ (en cm. d'eau)	$C \times R$	$h_0 : n^2 R^2$	$h_0 : n^2 R^2 \rho$
19,3	372,5	3,38	0,66	50,70	$0,786 \cdot 10^{-5}$	$0,65 \cdot 10^{-2}$
29,3	858,5	3,46	1,38	51,90	$0,715 \cdot 10^{-5}$	$0,60 \cdot 10^{-2}$
37,1	1376,5	3,50	2,19	52,50	$0,710 \cdot 10^{-5}$	$0,60 \cdot 10^{-2}$

La moyenne de  $C \times R$  est : 51,50; celle de  $h_0 : n^2 R^2 \rho$  est :  $0,61 \cdot 10^{-2}$ .

D'où :  $h_2 = 0,61 \cdot 10^{-2} n^2 R^2 \rho \exp[-51,50(x : R)].$



**19. — Régime III.****a) Disques de 30 cm.**

Voici le résultat de trois expériences :

$n$	$n^2$	C	$h_0$ (en cm. d'eau)	$C \times R$	$h_0 : n^2 R^2$	$h_0 : n^2 R^2 \rho$
19,3	372	1,84	0,437	27,6	$0,520 \cdot 10^{-5}$	$0,433 \cdot 10^{-2}$
29,3	858	1,97	1,000	29,5	$0,520 \cdot 10^{-5}$	$0,433 \cdot 10^{-2}$
37,1	1376	1,91	1,510	28,6	$0,490 \cdot 10^{-5}$	$0,408 \cdot 10^{-2}$

**b) Disques de 40 cm.**

$n$	$n^2$	C	$h_0$ (en cm. d'eau)	$C \times R$	$h_0 : n^2 R^2$	$h_0 : n^2 R^2 \rho$
15,80	249	1,32	0,50	26,4	$0,500 \cdot 10^{-5}$	$0,417 \cdot 10^{-2}$
19,12	365	1,33	0,69	26,6	$0,475 \cdot 10^{-5}$	$0,400 \cdot 10^{-2}$
23,00	529	1,29	1,07	25,8	$0,505 \cdot 10^{-5}$	$0,421 \cdot 10^{-2}$
30,00	900	1,26	1,82	25,2	$0,505 \cdot 10^{-5}$	$0,420 \cdot 10^{-2}$

La valeur moyenne de  $C \times R$  est 27,1; celle de  $h_0 : n^2 R^2 \rho$  est  $0,420 \cdot 10^{-2}$ .

D'où :  $h_3 = 0,420 \cdot 10^{-2} n^2 R^2 \rho \exp [-27,1(x : R)]$ .

**20. — Conclusions.**

L'étude précédente nous conduit à distinguer trois régimes.

Pour chacun d'eux la dépression axiale dépend de la densité du milieu et non de sa viscosité.

Prenons les moyennes des coefficients pour l'eau et pour l'air, en explicitant la densité.

Les formules donnant la dépression axiale en cm. d'eau pour les trois régimes sont :

$$\begin{aligned} \text{régime currentiligne.} & \dots \dots \dots h_1 = 0,860 \cdot 10^{-2} n^2 R^2 \rho \exp [-33,60(x : R)]; \\ \text{premier régime turbulent.} & \dots \dots h_2 = 0,630 \cdot 10^{-2} n^2 R^2 \rho \exp [-48,4(x : R)]; \\ \text{second régime turbulent.} & \dots \dots h_3 = 0,432 \cdot 10^{-2} n^2 R^2 \rho \exp [-27,3(x : R)]. \end{aligned}$$

**Attraction.**

Conformément à la loi qui régit la dépression, l'attraction est de la forme :

$$F = F_0 \exp (-Cx).$$

Pour chaque régime  $C$  est en raison inverse de  $R$ .

Pour les deux régimes turbulents  $F_0$  est la même fonction (aux coefficients numériques près) de la fréquence  $n$ , du rayon  $R$  et de la densité  $\rho$  :

$$F_0 = f(R, n, \rho).$$

### 21. — Résultats dans l'air.

Les résultats dans l'air sont donnés par les tableaux ci-après :

TABLEAU VIII.

Disques de 30 cm.

$n = 28$

$x$	F	$x$	F
0,80 mm.	368 gr.	3,70 mm.	168 gr.
1,80	298	5,30	112
2,20	248	7,60	65
2,80	198		

$n = 29,5$

$x$	F	$h$	F : [ $\pi R^2(h : 2)$ ]
1,0 mm.	388 gr.	0,990 cm. d'eau	1,22
1,40	348	0,820	1,20
2,20	273	0,650	1,19
3,40	198	0,507	1,11
4,40	148	0,388	1,08
6,10	98	0,290	0,96
8,60	52	0,170	0,98

$n = 37,1$

$x$	F	$h$	F : [ $\pi R^2(h : 2)$ ]
1,50 mm.	548 gr.	1,280 cm. d'eau	1,21
2,10	448	1,050	1,20
2,90	348	0,820	1,20
4,50	248	0,610	1,15
7,10	148	0,410	1,02
11,44	48	0,130	1,05

TABLEAU IX.

## Disques de 40 cm.

 $n = 15,8$ 

$x$	F	$h$	F : [ $\pi R^2(h : 2)$ ]
4,60 mm.	214 gr.	0,295 cm. d'eau	1,15
6,07	164	0,225	1,16
8,11	114	0,172	1,06
11,21	64	0,113	0,91
18,64	34	0,045	

 $n = 19,12$ 

$x$	F	$h$	F : [ $\pi R^2(h : 2)$ ]
1,34 mm.	564 gr.	0,740 cm. d'eau	1,21
2,38	464	0,565	1,30
3,42	364	0,430	1,34
5,13	264	0,335	1,25
8,21	164	0,230	1,14
10,39	114	0,170	1,06
13,59	64	0,105	0,96
15,48	44	0,075	0,95

 $n = 23,0$ 

$x$	F	$h$	F : [ $\pi R^2(h : 2)$ ]
1,88 mm.	694 gr.	0,925 cm. d'eau	1,19
2,84	614	0,815	1,19
3,44	564	0,765	1,17
4,00	514	0,655	1,25
4,54	464	0,605	1,22
5,37	414	0,530	1,27
6,09	364	0,473	1,22
7,16	314	0,425	1,17
8,42	264	0,365	1,15
9,85	214	0,305	1,12
11,81	164	0,240	1,09
14,38	114	0,165	1,09
18,00	64	0,110	0,94

$$n = 30,0$$

$x$	F	$h$	F : $[\pi R^2(h : 2)]$
2,17 mm.	964 gr.	1,322 cm. d'eau	1,16
3,21	864	1,202	1,14
4,39	764	1,060	1,14
5,69	664	0,912	1,15
6,96	564	0,777	1,15
8,30	464	0,642	1,14
10,32	364	0,517	1,12
12,51	264	0,392	1,07
15,44	164	0,252	1,04
17,81	114	0,190	0,97
22,00	64	0,110	0,92

Traçons les courbes  $\log F = f(x)$ . Nous pouvons ainsi séparer les deux régimes turbulents. Pour chacun d'eux  $F = F_0 \exp(-Cx)$ . D'où le tableau suivant où  $F_0$  est exprimé en grammes,  $x$  et  $R$  en centimètres.

TABLEAU X.

## RÉGIME II.

## Disques de 30 cm.

$n$	$n^2$	C	$F_0$	$C \times R$	$F_0 : n^2 R^4$	$F_0 : n^2 R^4 \rho$
28,0	784	3,27	513	49,00	$0,129 \cdot 10^{-4}$	$0,108 \cdot 10^{-4}$
29,3	858	3,18	550	47,70	$0,126 \cdot 10^{-4}$	$0,106 \cdot 10^{-4}$
37,1	1376	3,27	891	49,00	$0,127 \cdot 10^{-4}$	$0,106 \cdot 10^{-4}$

## Disques de 40 cm.

$n$	$n^2$	C	$F_0$	$C \times R$	$F_0 : n^2 R^4$	$F_0 : n^2 R^4 \rho$
15,80	249	2,20	544	44,0	$0,136 \cdot 10^{-4}$	$0,113 \cdot 10^{-4}$
19,12	365	2,34	777	46,8	$0,133 \cdot 10^{-4}$	$0,111 \cdot 10^{-4}$

## RÉGIME III.

## Disques de 30 cm.

$n$	$n^2$	C	$F_0$	$C \times R$	$F_0 : n^2 R^4$	$F_0 : n^2 R^4 \rho$
28,0	784	2,39	400	35,80	$0,101 \cdot 10^{-4}$	$0,84 \cdot 10^{-5}$
29,3	858	2,40	458	36,00	$0,105 \cdot 10^{-4}$	$0,88 \cdot 10^{-5}$
37,1	1376	2,30	708	34,50	$0,102 \cdot 10^{-4}$	$0,85 \cdot 10^{-5}$

## Disques de 40 cm.

$n$	$n^2$	C	$F_0$	$C \times R$	$F_0 : n^2 R^4$	$F_0 : n^2 R^4 \rho$
15,80	249	1,68	440	33,60	$0,112 \cdot 10^{-4}$	$0,93 \cdot 10^{-3}$
19,12	365	1,67	631	33,40	$0,108 \cdot 10^{-4}$	$0,90 \cdot 10^{-3}$
23,00	529	1,55	912	31,00	$0,108 \cdot 10^{-4}$	$0,90 \cdot 10^{-3}$
30,00	900	1,52	1590	30,40	$0,110 \cdot 10^{-4}$	$0,92 \cdot 10^{-3}$

Prenons les valeurs moyennes de  $C \times R$  et de  $F_0 : n^2 R^4 \rho$ .

Les formules donnant en grammes l'attraction pour les deux régimes turbulents sont :

$$F_2 = 0,109 \cdot 10^{-4} n^2 R^4 \rho \exp [-48,6(x : R)],$$

$$F_3 = 0,890 \cdot 10^{-3} n^2 R^4 \rho \exp [-35,4(x : R)].$$

## 22. — Résultats dans l'eau.

Les résultats correspondent au troisième régime. Je ne conserve que ceux relatifs aux fréquences  $n < 2,5$ . Pour les fréquences supérieures, les attractions peuvent dépasser 50 kilogs, mais elles dépendent beaucoup trop de la rotation à l'extérieur des disques pour que je puisse en tenir compte.

TABLEAU XI.

## Disques de 30 cm.

$x = 2$ mm.			$x = 3$ mm.		
$n$	$n^2$	F	$n$	$n^2$	F
1,80	3,24	1000 gr.	1,83	3,35	800 gr.
2,05	4,20	1350	2,05	4,20	950
2,24	5,00	1575	2,24	5,00	1200
2,54	6,45	2000	2,57	6,60	1600

$x = 4$ mm.			$x = 5,7$ mm.		
$n$	$n^2$	F	$n$	$n^2$	F
1,74	3,00	550 gr.	1,79	3,20	400 gr.
2,08	4,32	825	2,08	4,32	530
2,27	5,15	950	2,24	5,00	660

Pour  $n^2 = 5$ , traçons la droite  $\log F = f(x)$ . On trouve  $F_0 = 2345$  gr.,  $C = 2,21$ ;

d'où :  $F = 0,92 \cdot 10^{-3} n^2 R^4 \rho \exp [-33,15(x : R)]$  gr.

## Disques de 40 cm.

$x = 2 \text{ mm.}$			$x = 3 \text{ mm.}$		
$n$	$n^2$	F	$n$	$n^2$	F
1,90	3,60	4000 gr.	1,85	3,42	2900 gr.
2,00	4,00	4375	2,00	4,00	3550
2,15	4,62	4980	2,20	4,84	4120
2,40	5,76	6400	2,45	6,00	5200

$x = 4 \text{ mm.}$			$x = 5,7 \text{ mm.}$		
$n$	$n^2$	F	$n$	$n^2$	F
1,75	3,06	2240 gr.	1,79	3,20	1800 gr.
2,05	4,20	3230	2,05	4,20	2400
2,30	5,29	4000	2,24	5,00	2900

Pour  $n^2 = 5$ , on trouve :  $F_0 = 7350 \text{ gr.}$ ,  $C = 1,64$ ;

d'où :  $F = 0,92 \cdot 10^{-2} n^2 R^4 \exp [-32,8(x : R)] \text{ gr.}$

Prenons la moyenne des résultats dans l'air et dans l'eau en explicitant les densités.

On trouve pour l'attraction en grammes,  $x$  et  $R$  étant en centimètres :

premier régime turbulent. . . . .  $F_2 = 0,109 \cdot 10^{-1} n^2 R^4 \rho \exp [-48,6(x : R)]$ ,  
 second régime turbulent. . . . .  $F_3 = 0,890 \cdot 10^{-1} n^2 R^4 \rho \exp [-33,4(x : R)]$ .

Comparons ces formules à celles qui donnent la dépression axiale.

Pour chaque régime, l'attraction diminue plus vite que la dépression axiale quand la distance des disques croît.

### 23. — Adjonction d'un cylindre de celluloïd.

Sur le disque de bois  $d$  (diamètre 40,5 cm.) fixé contre le disque tournant, est cloué le cylindre de celluloïd  $\Gamma$  qui dépasse le disque  $D$  de 42 mm. (*fig. 17*).

Entre les disques  $D$  et  $D'$  distants de moins de 42 mm. l'air est mis en rotation par frottement sur  $D$  et  $\Gamma$ .

L'allure des courbes  $F = f(x)$  est indépendante de la fréquence; je ne représente que la courbe II relative à  $n = 15,6$ .

La courbe I donne, pour la même fréquence, les attractions sans le cylindre  $\Gamma$ .

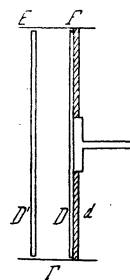


FIG. 17.

Pour  $x < 3$  mm. (partie AB) les courbes I et II sont sensiblement confondues : quand les disques sont voisins l'attraction n'est pas modifiée par la rotation de l'air à l'extérieur des disques.

$$n = 15,6$$

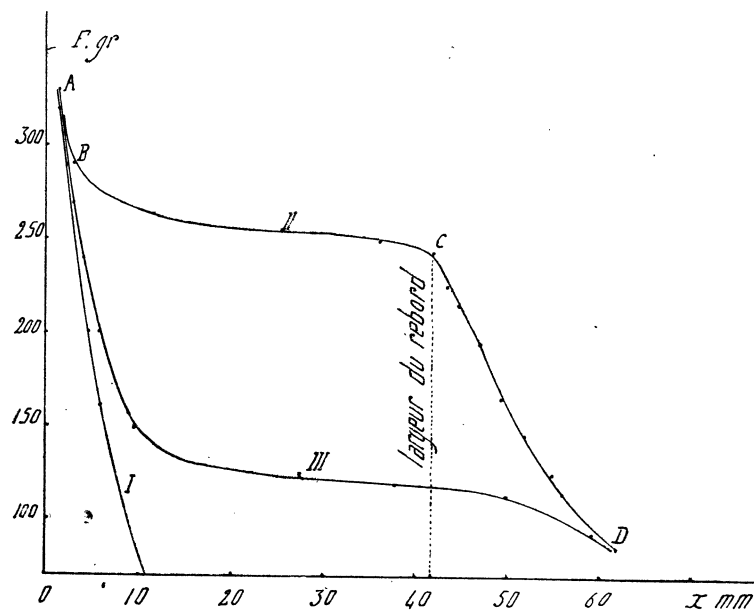


FIG. 18.

Pour  $6 \text{ mm.} < x < 42 \text{ mm.}$  l'attraction décroît lentement.

Elle décroît vite dès que le disque D' est sorti du cylindre  $\Gamma$  ( $x > 42 \text{ mm.}$ , partie CD), cependant moins vite que pour  $x < 2 \text{ mm.}$

L'arc CD est une exponentielle  $F = F_0 \exp(-Cx)$ ; C indépendant de  $n$ , égal à 0,5, est très inférieur à ce coefficient sans le cylindre  $\Gamma$ .

Voici le tableau résumant les résultats.

TABLEAU XII.

$n = 15,6$			
$x$	F	$x$	F
1,72 mm.	331 gr.	45,24 mm.	214 gr.
2,39	314	47,51	194
3,00	289	49,82	164
11,65	264	52,67	144
36,33	249	55,22	124
42,64	244	56,35	114
43,97	224	62,25	84

Fixons le cylindre  $\Gamma$  au disque immobile  $D'$ . Pour la même fréquence  $n = 15,6$ , la courbe III a même allure que la courbe II avec laquelle elle se confond pour  $x < 2$  mm. et pour  $x > 60$  mm.

Voici les résultats.

TABLEAU XIII.

$x$	F	$x$	F
1,70 mm.	320 gr.	27,88 mm.	123 gr.
2,60	290	38,33	118
3,30	270	50,36	113
4,18	240	59,79	93
6,00	200	63,46	73
10,00	148		



## CHAPITRE IV

### PRESSION CONTRE LES DISQUES

#### 24. — Expériences dans l'air.

Sur le disque  $D$  tournant est vissée et goulazée une plaque de laiton  $p$  ( $15 \times 3$  cm.) percée de trous autour desquels sont soudés à plat des tubes de laiton  $t$  (diamètre 8 mm.) (fig. 19). En face de ces tubes, à des distances  $r$  de l'axe de 5,75, 10,05, 14,40, 18,80 cm. le disque  $D$  est percé de trous (diamètre 1 mm.).

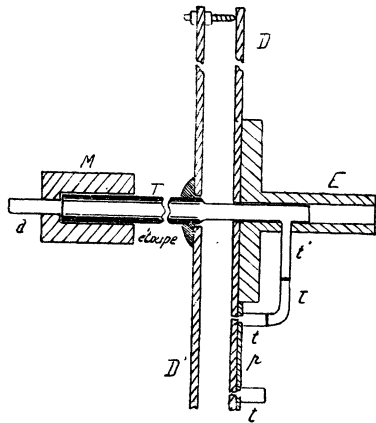


FIG. 19.

Tous les tubes  $t$ , sauf un, sont bouchés par de la cire molle; celui qui reste ouvert, est relié par un tube de caoutchouc  $\tau$  au tube  $t'$  soudé à la pièce  $E$  dans laquelle il pénètre radialement.

L'ensemble  $t$ ,  $\tau$  et  $t'$  tourne à la fréquence  $n$  du disque  $D$ . Les tubes de caoutchouc ordinaire s'aplatissent en tournant; le caoutchouc à vide est en raison de sa masse fréquemment projeté hors de l'appareil. J'ai utilisé des tubes de caoutchouc ordinaire, fixés aux tubes  $t$  et  $t'$  et qu'un ressort à boudin placé à l'intérieur empêche de s'aplatir.

Soudé à la pièce  $E$  dans laquelle il pénètre axialement sur une longueur de 4 cm, le tube  $T$  est percé d'un trou latéral en regard du tube  $t'$ ; il est raccordé au manomètre par le joint suivant: sur une longueur de 4 cm. le bout tourné de  $T$  (diamètre 1 cm.) entre à frottement doux dans un manchon  $M$  (longueur 5 cm., diamètre 2 cm.) auquel est soudé le tube  $a$  qu'un tube de caoutchouc relie à un manomètre à eau de sensibilité 10.

L'extrémité de  $T$  ne tournant pas rond,  $M$  entouré d'ouate est placé dans une boîte immobilisée par un support tel que le fond de  $M$  appuie légèrement contre  $T$ . Le jeu entre  $T$  et  $M$  est assez petit pour constituer un joint étanche; un dispositif empêche  $M$  de tourner.

Le tube  $T$  traverse axialement le disque  $D'$  en contreplaqué (épaisseur 4 mm.). Un manchon d'étoupe suiffée assure l'étanchéité.

Les disques sont maintenus à une distance connue par trois tiges filetées de même longueur fixées sur le bord de D'.

Pour mesurer la dépression axiale le tube T est percé contre D d'un trou (diamètre 1 mm.).

## 25. — Résultats.

Dans le tableau suivant  $n$  est la fréquence,  $x$  la distance des disques,  $r$  la distance à l'axe,  $\pi'$  la dépression en mm. d'eau.

TABLEAU XIV.

$n = 15,6$				
$x$	$r = 5,75$ cm.	$r = 10,05$	$r = 14,40$	$r = 18,80$
3 mm.	$\pi' = 4,90$	$\pi' = 8,10$	$\pi' = 13,30$	$\pi' = 19,55$
6	3,60	7,10	12,30	19,35
9	2,89	6,25	11,45	19,25
12	2,65	5,95	11,15	19,15
$n = 19,3$				
$x$	$r = 5,75$ cm.	$r = 10,05$	$r = 14,40$	$r = 18,80$
3 mm.	$\pi' = 7,55$	$\pi' = 12,30$	$\pi' = 19,80$	$\pi' = 29,15$
12	5,45	10,70	18,40	28,95

Le manomètre mesure la dépression  $\pi'$  dans le tube T. Cette dépression diffère de la dépression  $\pi$  contre le disque D par celle  $\pi_1$ , qui résulte de la rotation des tubes  $t$ ,  $\tau$  et  $t'$ . Or dans ces tubes la pression diminue quand on se rapproche de l'axe d'une quantité  $\pi_1 = f(r, n)$ , d'où  $\pi = \pi' - \pi_1$ .

## 26. — Détermination de $\pi_1$ .

Faisons tourner le disque D; éloignons le disque D'.

Nous allons voir que la dépression  $\pi$  est nulle.

En effet voici les dépressions pour  $n = 15,6$  et  $n = 19$ .

$r$	$n = 15,6$	$n = 19$
5,75 cm.	$\pi_1 = 1,70$ mm. d'eau	$\pi_1 = 2,65$ mm. d'eau
10,05	5,30	8,30
14,40	10,50	16,60
18,80	18,95	28,45

Pour chaque fréquence les dépressions sont proportionnelles à  $r^2$ .

Il en résulte que la dépression sur la surface du disque est à chaque instant comblée par des courants normaux aux disques (voir § 38).

Les nombres du tableau précédent représentent les dépressions  $\pi_1$ ; pour chaque fréquence elles ne dépendent que de  $r$  et non de la forme du tube  $\tau$ .

Voici pour  $n = 15,6$  et  $n = 19,3$  les dépressions,  $\pi = \pi' - \pi_1$ , contre le disque D.

TABLEAU XV.

$n = 15,6$					
$x$	$r = 0$	$r = 5,75 \text{ cm.}$	$r = 10,05$	$r = 14,40$	$r = 18,80$
3 mm.	$\pi = 3,50 \text{ mm. d'eau}$	$\pi = 3,30$	$\pi = 2,80$	$\pi = 2,10$	$\pi = 0,60$
6	2,20	1,90	1,80	1,15	0,40
9	1,45	1,19	0,95	0,75	0,30
12	1,05	0,95	0,65	0,35	0,20

$n = 19,3$					
$x$	$r = 0$	$r = 5,75 \text{ cm.}$	$r = 10,05$	$r = 14,40$	$r = 18,80$
3 mm.	$\pi = 4,70 \text{ mm. d'eau}$	$\pi = 4,90$	$\pi = 4,00$	$\pi = 3,20$	$\pi = 0,70$
6	3,20	2,80	2,40	1,80	0,50

### 27. — Dépression contre le disque fixe.

Comme pour le disque D les pressions sont prises à des distances  $r$  de l'axe égales à 5,75, 10,05, 14,40, 18,80 cm.

A ces distances  $r$ , le disque D' est percé de trous (diamètre 1 mm.) autour desquels sont golazés des tubes de laiton (diamètre 8 mm.). A tous ces tubes sont fixés des tubes de caoutchouc fermés (sauf un) par un bout de tige de verre. Celui qui reste ouvert est relié au manomètre à eau.

Au moyen de T de verre, de tubes de caoutchouc et de pinces de serrage les pressions sont prises successivement contre D et D',  $x$  et  $n$  restant les mêmes.

Voici quelques résultats.

TABLEAU XVI.

$n = 15,6$					
$x$	$r = 0$	$r = 5,75 \text{ cm.}$	$r = 10,05$	$r = 14,40$	$r = 18,80$
3 mm.	$\pi = 3,55 \text{ mm. d'eau}$	$\pi = 3,30$	$\pi = 2,86$	$\pi = 2,20$	$\pi = 0,70$
6	2,24	2,00	1,70	1,20	0,50
9	1,42	1,30	1,05	0,70	0,25
12	1,00	0,88	0,67	0,38	0,15

$n = 19,3$					
$x$	$r = 0$	$r = 5,75 \text{ cm.}$	$r = 10,05$	$r = 14,40$	$r = 18,80$
3 mm.	$\pi = 4,90 \text{ mm. d'eau}$	$\pi = 4,75$	$\pi = 4,20$	$\pi = 3,12$	$\pi = 0,50$
6	3,10	2,90	2,50	1,75	0,40

Ces résultats montrent qu'à la même distance  $r$  de l'axe les pressions contre les deux disques sont égales. Cette égalisation est produite par des courants normaux à la surface des disques qui comblent partiellement sur  $D$  le vide résultant de la rotation. La dépression dépend, non de la fréquence au voisinage immédiat des disques, mais de la circulation générale.

### 28. — Variation de la dépression suivant un rayon.

Pour  $n = 15,6$  et  $19,3$  les courbes (*fig. 20*) représentent  $\pi$  en fonction de  $r$ . Utilisons-les pour calculer une valeur approchée de l'attraction.

Découpons la surface du disque en 10 couronnes concentriques de même largeur 2 cm., de rayons moyens 1, 3, 5 ... 19 cm. Admettons que sur chacune d'elles la dépression  $\pi$  est uniforme et correspond au rayon moyen. Sur une couronne de surface  $s$  s'exerce l'attraction  $\pi s$ . L'attraction totale est  $F = \Sigma \pi s$ .

#### Résultats. — Disques de 40 cm.

$n = 15,6$			
$x = 3 \text{ mm.}$	calcul...	$F = 258 \text{ gr.}$	expérience... $F = 269 \text{ gr.}$
6		151	166
9		94	97
12		58	60
$n = 19,3$			
$x = 3 \text{ mm.}$	calcul...	$F = 362 \text{ gr.}$	expérience... $F = 380 \text{ gr.}$
6		218	231

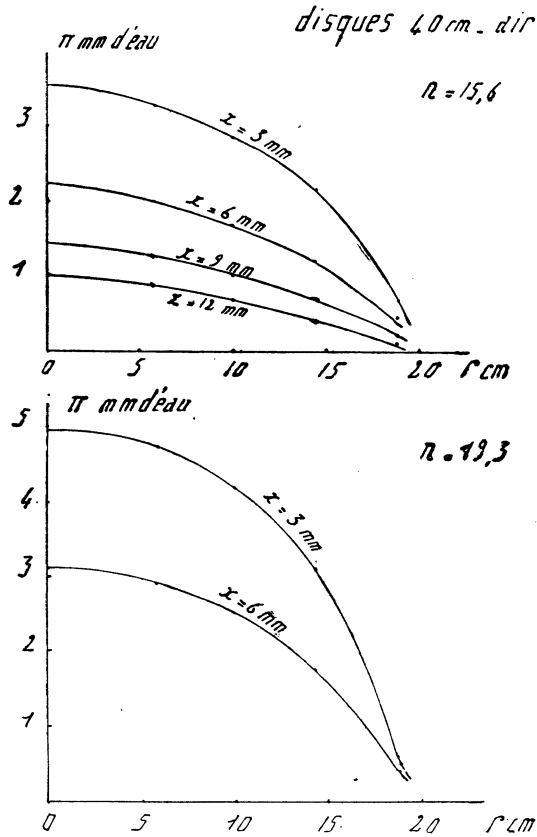


FIG. 20.

### 29. — Dépression en fonction de $x$ .

Pour un même régime, la dépression à une distance  $r$  de l'axe est représentée par la formule :

$$\pi = \pi_0 \exp(-Cx) \quad \text{avec} \quad C = f(r).$$

Quand  $x$  croît la dépression décroît d'autant plus vite qu'on est plus loin de l'axe, ce qui est conforme aux valeurs de  $C$  pour l'attraction et la dépression axiale. Les courbes (*fig. 21*) donnent pour  $n = 15,6$  et le troisième régime la variation du logarithme vulgaire de  $\pi$  en fonction de  $x$ . Les valeurs de  $C$  sont :

$r = 0$	$r = 5,75$	$r = 10,05$	$r = 14,40$
$C = 1,38$	$C = 1,52$	$C = 1,60$	$C = 1,93$

Pour l'attraction j'ai trouvé  $C = 1,67$ .

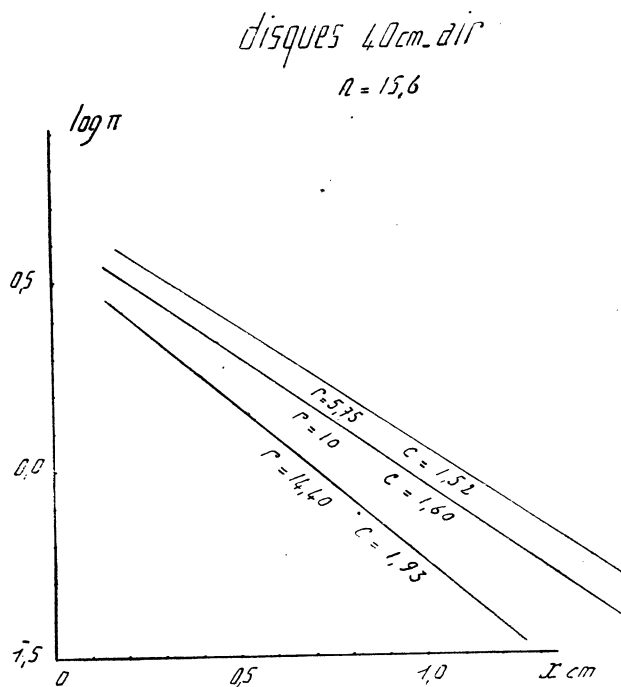


FIG. 21.

*Remarque.* — Les variations de la pression suivant un rayon, par suite l'attraction, sont indépendantes de la valeur absolue de la pression au bord des disques, qui pour l'eau dépend du remplissage. D'où résulte que les courbes  $\pi = f(r)$  obtenues avec les disques de 40 cm. permettent de calculer l'attraction pour des disques plus petits. Vérifions-le pour des disques de 30 cm. De la dépression  $\pi_r$  à la distance  $r$  il faut déduire celle  $\pi_{15}$  à 15 cm. de l'axe :

$$F = \Sigma(\pi_r - \pi_{15})s.$$

Pour  $n = 15,6$  et  $x = 3$  mm. le calcul donne 58 gr., l'expérience 60 gr.

Les valeurs absolues des pressions peuvent donc être quelconques. Il est incorrect de dire qu'entre les disques existe une dépression. De la rotation résulte que la pression croît quand on s'éloigne de l'axe. Dans le calcul précédent, tout se passe comme si le disque de diamètre 30 cm. était muni d'un anneau de garde de largeur 5 cm. L'expérience directe est impossible. Outre les difficultés de montage, la pression au bord des disques serait quelconque à cause de la discontinuité dans la surface.

### 30. Expériences dans l'eau.

Reprenons pour l'eau les mesures faites pour l'air. L'appareil est représenté par la figure 22. Le tube  $t_1$  qui reste ouvert est relié par le caoutchouc à vide  $\tau$  au tube de laiton  $t'$ , soudé à l'axe  $xy$  dans lequel il pénètre radialement. Des T de verre et des pinces de serrage  $p$  permettent de mesurer les pressions contre les deux disques sans rien changer à la fréquence et à leur distance. Le remplissage des tubes de communication est décrit au § 4. Une expérience avec le disque  $D$  seul, donne la correction due à la rotation des tubes  $t_1, \tau, t'$ .

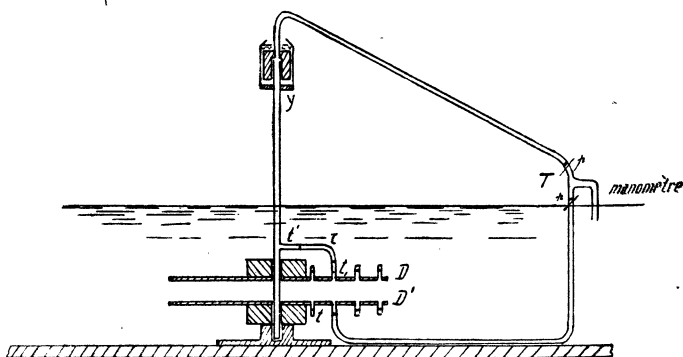


FIG. 22.

*Résultats.* — Je n'ai pas reproduit les résultats qui ont confirmé ceux que l'on avait obtenus pour l'air. Quel que soit le régime, pour  $n$  et  $x$  donnés, la pression entre les disques n'est fonction que de  $r$ . Comme on pouvait le prévoir, le passage d'un régime à l'autre est d'autant plus net qu'on est plus près de l'axe.

## CHAPITRE V

### LES DEUX DISQUES TOURNENT AVEC LA MÊME FRÉQUENCE

#### Description des appareils.

#### 31. — Attraction dans l'air.

1. — Dans le trou axial (diamètre 7 mm.) de la pièce E entre la partie NP (longueur 6 cm., diamètre 7 mm.) de l'axe d'acier horizontal MNP dont l'extrémité M est creusée d'une cavité conique qui sert de logement à la contre pointe du tour (fig. 23).

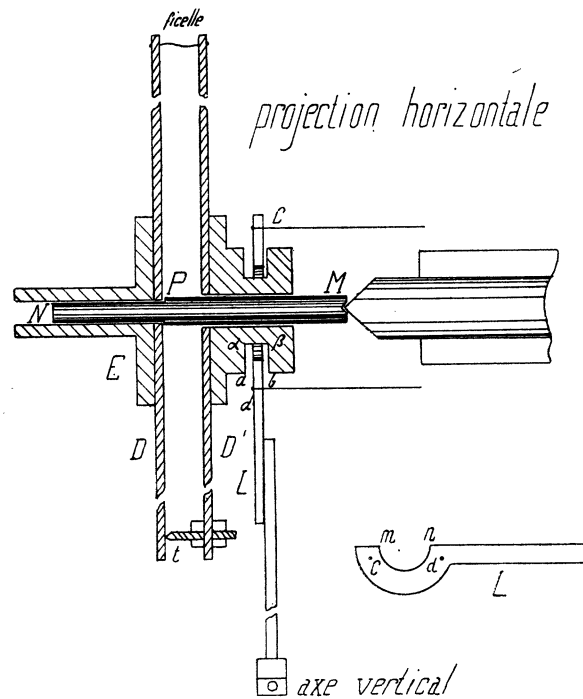


FIG. 23.

Le long de la partie MN (diamètre 15 mm., longueur 10 cm.) glisse à frottement doux la pièce de bronze E' vissée sur le disque D'.

D' est entraîné par le disque D mû par le moteur, au moyen d'une ficelle qui passe dans des trous respectivement percés près du bord de chaque disque.



La distance des disques est déterminée par trois tiges  $t$  de laiton, d'égale longueur, fixées au disque  $D'$  à quelques millimètres du bord.

2. — *Mesure de l'attraction.* — Dans la gorge  $axb\beta$  de la pièce  $E'$  entre la pièce de laiton  $L$  (épaisseur 4 mm.) vissée à l'extrémité d'un bras de bois horizontal (longueur 1 m.) mobile autour d'un axe vertical (voir § 6). La hauteur du bras est réglée de façon que le bord  $mn$  arrondi de  $L$  ne touche pas le fond  $\alpha\beta$  de la gorge (fig. 23-24).

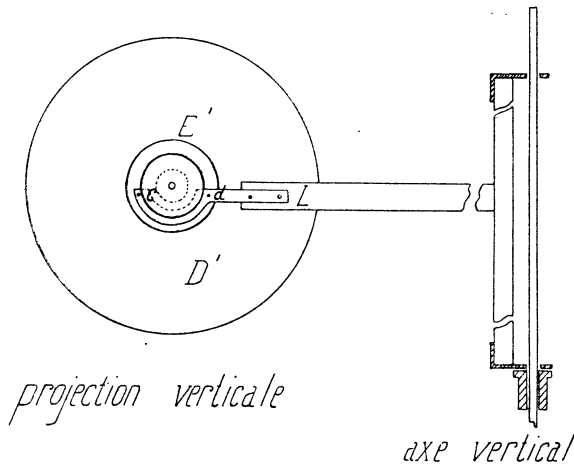


FIG. 24.

Dans les trous  $c$  et  $d$  percés dans  $L$  aboutissent deux fils réunis en un seul qui passe sur une poulie d'axe horizontal et porte un plateau.

Faisons tourner les disques; les tiges  $t$  appuient contre  $D$ . Chargeons le plateau; la pièce  $L$  vient contre la gorge. Dès que la charge devient supérieure à l'attraction, l'ensemble  $D'E'$  glisse le long de l'axe, l'équilibre étant instable.

Le frottement de  $D'E'$  sur l'axe est assez petit pour qu'en faisant tourner lentement les disques, un poids de 20 gr. produise le glissement.

### 32. — Attraction dans l'eau.

Peu de modifications sont apportées à l'appareil décrit au § 3. Dans  $axb\beta$  entre la pièce  $L$  vissée sur une barre de fer horizontale  $L'$  (fig. 25). Cette barre porte

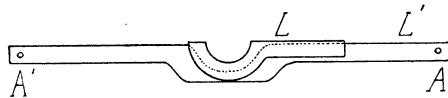


FIG. 25.

deux anneaux  $A'$  reliés par deux tiges verticales aux anneaux  $A$  d'une planche horizontale fixée au fléau de la balance. Pour faciliter le réglage les anneaux  $A$  terminent deux tiges filetées avec écrous.

**33. — Dépression axiale.**

1. *Air.* — Voir § 24 et figure 19. Le disque  $D'$  tourne autour du tube  $T$  percé d'un trou (diamètre 1 mm.) contre  $D$ .

2. *Eau.* — Les deux disques sont fixés à l'axe. Voir § 30, figure 22.

**34. — Dépression à une distance  $r$  de l'axe.**

Le dispositif est celui utilisé pour mesurer la pression contre un disque tournant (§ 24, fig. 19).

**Résultats.****35. — Dépression axiale. Eau.**

Pour chaque distance  $x$  des disques, quand  $n$  varie, on trouve trois régimes 1, 2, 3, pour la dépression qui est représentée par les formules :

régime currentiligne.....  $h_1 = 0,021 n^2 R^2 \exp [- 0,56(x : R)]$ ;

premier régime turbulent.....  $h_2 = 0,0185 n^2 R^2 \exp [- 12,3 (x : R)]$ ;

second régime turbulent.....  $h_3 = 0,0162 n^2 R^2 \exp [- 6,0 (x : R)]$ .

Comparons-les aux formules obtenues lorsqu'un seul disque tourne. Comme on pouvait le prévoir, la dépression axiale est plus grande, toutes choses égales d'ailleurs, quand les deux disques tournent; elle décroît moins vite quand la distance des disques croît.

Quel que soit le régime, la distance intervient dans une exponentielle. Pour  $x = 0$ ,  $h_1 = 0,021 n^2 R^2$ ;  $h_2 = 0,0185 n^2 R^2$ ;  $h_3 = 0,0162 n^2 R^2$ . Ce n'est que pour le régime currentiligne et les disques très rapprochés que la dépression axiale vérifie avec une précision de l'ordre de celle des expériences la formule  $h = 0,02 n^2 R^2$  (§ 2) qui suppose qu'entre les disques l'eau tourne en bloc avec leur fréquence. Pour  $x = 2$  mm. l'écart est inférieur au 1 : 20.

Voici très résumés les résultats des expériences dans l'eau. Les notations sont celles du § 14.

## Régime I.

Disques de 40 cm.		Disques de 30 cm.		Disques de 20 cm.	
$n^2 = 0,02$		$n^2 = 0,1$		$n^2 = 0,5$	
$x = 0,2$ cm.	$h = 0,161$ cm. d'eau	$x = 0,2$ cm.	$h = 0,443$ cm. d'eau	$x = 0,1$ cm.	$h = 1,000$ cm. d'eau
0,3	0,157	0,3	0,425	0,2	0,940
0,6	0,145	0,4	0,407	0,3	0,885
$h^0 = 0,168$ cm. d'eau		$h_0 = 0,480$ cm. d'eau		$h_0 = 1,05$ cm. d'eau	
$h_0 : n^2 R^2 = 0,021$		$h_0 : n^2 R^2 = 0,021$		$h_0 : n^2 R^2 = 0,021$	
$C \times R = 0,54$		$C \times R = 0,60$		$C \times R = 0,60$	

Valeur moyenne de  $h_0 : n^2 R^2 = 0,021$ ;  
de  $C \times R = 0,56$ ;

$$h_1 = 0,021 n^2 R^2 \exp [-0,56(x : R)].$$

## Régime II.

Disques de 40 cm.		Disques de 30 cm.		Disques de 20 cm.	
$n^2 = 1$		$n^2 = 1$		$n^2 = 1$	
$x = 0,2$ cm.	$h = 6,70$ cm. d'eau	$x = 0,2$ cm.	$h = 3,50$ cm. d'eau	$x = 0,1$ cm.	$h = 1,70$ cm. d'eau
0,3	6,20	0,3	3,17	0,2	1,51
0,6	5,20	0,4	3,0	0,3	1,36
		0,5	2,73		
$h_0 = 7,48$ cm. d'eau		$h_0 = 4,08$ cm. d'eau		$h_0 = 1,89$ cm. d'eau	
$h_0 : n^2 R^2 = 0,0187$		$h_0 : n^2 R^2 = 0,0181$		$h_0 : n^2 R^2 = 0,0189$	
$C \times R = 12,0$		$C \times R = 12,0$		$C \times R = 13,0$	

Valeur moyenne de  $h_0 : n^2 R^2 = 0,0185$ ;  
de  $C \times R = 12,3$ ;

$$h_2 = 0,0185 n^2 R^2 \exp [-12,3(x : R)].$$

## Régime III.

Disques de 30 cm. —  $n^2 = 1$

$x = 0,2$ cm.	$h = 3,43$ cm. d'eau	
0,3	3,25	
0,4	3,10	
0,5	2,96	
$h_0 = 3,65$ cm. d'eau;	$h_0 : n^2 R^2 = 0,0162$ ;	$C \times R = 6,0$ ;
$h_3 = 0,0162 n^2 R^2 \exp [-6,0(x : R)].$		

Je n'ai pas fait l'étude systématique dans l'air de la dépression axiale. Par analogie avec les résultats pour un seul disque tournant on peut admettre que pour les trois régimes la dépression axiale dépend de la densité du milieu.

Vérifions-le pour le régime II et pour  $n = 19,3 (n^2 = 3,72)$ ;  $x = 2$  mm. La dépression axiale (disques 40 cm.) est 2,8 cm. d'eau. Pour l'eau ( $n^2 = 1$ ;  $x = 2$  mm.) on a trouvé 6,7 cm. Le rapport  $(6,7 \times 3,72) : 2,8 = 8,90$  est sensiblement égal à celui des densités de l'eau et de l'air.

Explicitons la densité. La dépression axiale est représentée par les formules :

$$h_1 = 0,0210 n^2 R^2 \rho \exp [-0,56(x : R)],$$

$$h_2 = 0,0185 n^2 R^2 \rho \exp [-12,3 (x : R)],$$

$$h_3 = 0,0162 n^2 R^2 \rho \exp [-6,0 (x : R)].$$

### 36. — Attraction dans l'air.

Seuls les deux régimes turbulents sont étudiés. Voici quelques résultats.

TABLEAU XVII.

Disques de 40 cm.

$n = 15,8$		$n = 19,5$		$n = 23,0$		$n = 25,0$		$n = 28,0$	
$x$	F	$x$	F	$x$	F	$x$	F	$x$	F
1 mm.	1080gr.	1 mm.	1540gr.	1 mm.	1910gr.	1 mm.	2290gr.	1 mm.	
2	955	2	1373	2	1760	2	2114	2	2550gr.
3	870	3	1230	3	1600	3	1925	3	2360
6	692	6	1000	6	1280	6	1550	6	1940
9	600	9	865	9	1150	9	1400	9	1760
12	550	12	795	12	1050	12	1285	12	1630
16	500	16	715	16	970	16	1180	16	1440
24	417	24	605	24	8	24	977	24	1200

Traçons les courbes  $\log F = f(x)$  (fig. 27). Nous pouvons ainsi séparer les deux régimes. Pour chacun d'eux  $F = F_0 \exp(-Cx)$ . Les valeurs de  $F_0$  et de  $C$  sont données par le tableau XVIII.

*les deux disques (40 cm) tournent dans l'air*

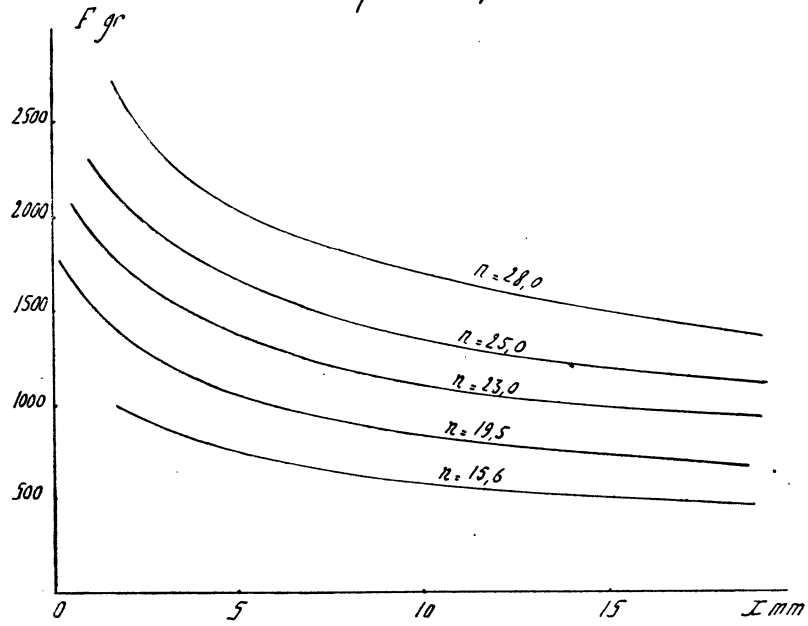


FIG. 26.

*les 2 disques (diamètre 40 cm) tournent dans l'air*

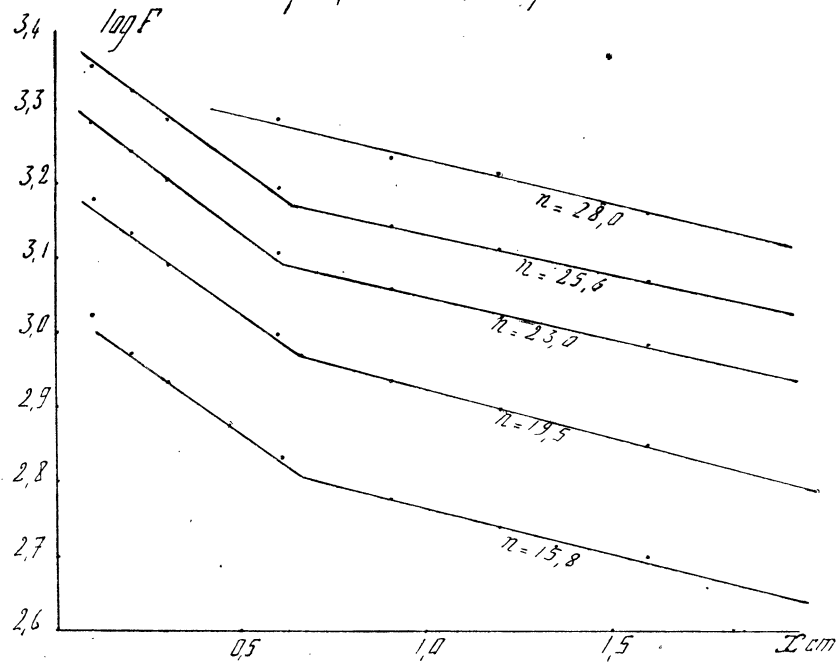


FIG. 27.

TABLEAU XVIII.

## Régime II.

$n$	$n^2$	$F_0$ (gr.)	C	$C \times R$	$F_0 : n^2 \rho R^4$
15,8	249	1096	0,86	16,0	$0,234 \cdot 10^{-1}$
19,5	380	1585	0,81	16,2	$0,220 \cdot 10^{-1}$
23,0	529	2090	0,85	17,0	$0,208 \cdot 10^{-1}$
25,0	625	2512	0,83	16,6	$0,220 \cdot 10^{-1}$

## Régime III.

$n$	$n^2$	$F_0$ (gr.)	C	$C \times R$	$F_0 : n^2 \rho R^4$
15,8	249	767	0,28	5,60	$0,163 \cdot 10^{-1}$
19,5	380	1150	0,30	6,00	$0,158 \cdot 10^{-1}$
23,0	529	1490	0,29	5,80	$0,147 \cdot 10^{-1}$
25,0	625	1820	0,28	5,60	$0,151 \cdot 10^{-1}$
28,0	784	2240	0,29	5,80	$0,148 \cdot 10^{-1}$

Les formules donnant en grammes l'attraction pour les deux régimes turbulents sont :

$$F_2 = 0,220 \cdot 10^{-1} n^2 R^4 \rho \exp [-16,40(x : R)],$$

$$F_3 = 0,153 \cdot 10^{-1} n^2 R^4 \rho \exp [-5,76(x : R)].$$

## 37. — Attractions dans l'eau.

A cause des frottements entre l'axe et l'ensemble D'E' les mesures sont moins précises que dans l'air. Toutefois elles permettent de vérifier que, conformément aux formules qui régissent la dépression axiale, l'attraction, pour chaque régime turbulent et toutes choses égales d'ailleurs, est environ 800 fois plus grande dans l'eau que dans l'air.

38. — Dépression à une distance  $r$  de l'axe.

L'expérience est faite avec les disques de 40 cm. dans l'air. Le tableau ci-après donne pour  $n = 19,50$  et  $x = 2, 6, 24, 40$  mm. les dépressions  $\pi$  aux distances  $r$  de l'axe égales à : 0, 5,70, 10,05, 14,40, 18,40 cm. :

$x$	$r = 0$	$r = 5,70$	$r = 10,05$	$r = 14,40$	$r = 18,40$
2 mm.	$\pi = 28,0$ mm. d'eau	$\pi = 25,30$	$\pi = 20,35$	$\pi = 9,80$	$\pi = 0,25$
6	23,0	20,30	14,50	6,15	0,25
24	15,15	13,10	8,10	3,40	0
40	12,60	10,00	8,85	2,30	0

*les deux disques (4,0 cm) tournent dans l'air*

$n = 19,30$

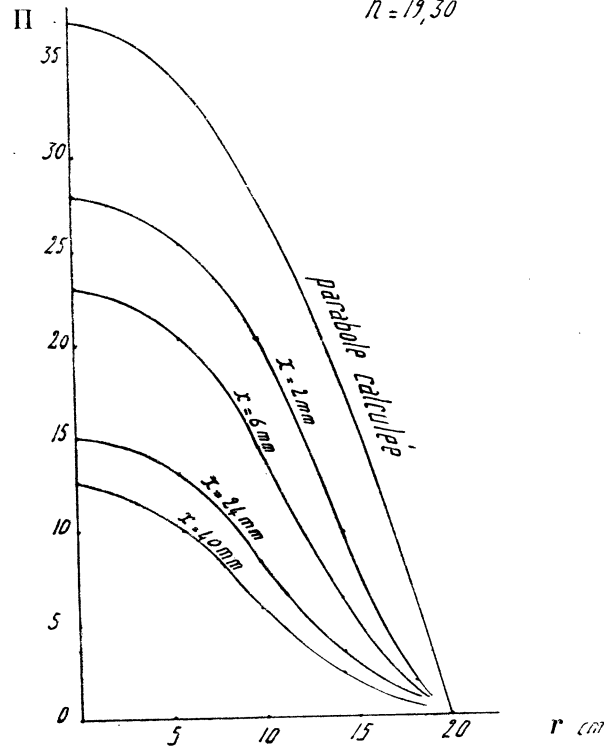


FIG. 28.

Traçons les courbes  $\pi = f(r)$  (fig. 28). Calculons l'attraction d'après la méthode indiquée au § 28. On trouve :

$x$	F calculée	F mesurée
2 mm.	1470 gr.	1373 gr.
6	1080	1000
24	608	575
40	430	350

Excepté pour  $x = 40$  mm., les forces calculées et mesurées pour la même distance  $x$ , sont égales aux erreurs d'expérience près.

## CHAPITRE VI

### ÉTUDE DES CIRCULATIONS

#### 38. — Circulation entre deux disques coaxiaux de même rayon dont l'un tourne autour de son axe.

1. — Lorsqu'un disque tourne on constate tout près du disque un courant axifuge très localisé, radial pour l'observateur entraîné, qui produirait un vide relatif s'il n'existait pas des courants quasi normaux qui viennent le combler. Corrélativement la flamme d'une bougie placée devant le disque s'incline vers lui. La dépression n'est pas comblée, toutefois les courants subsistent, lorsqu'on installe le disque fixe coaxial  $D'$ . La circulation est alors définie par des courants axifuges contre  $D$ , axipètes contre  $D'$ , normaux aux disques de  $D'$  vers  $D$  entre eux (*fig. 29*). L'expérience a été faite dans l'eau. Autour des disques distants de 5 à

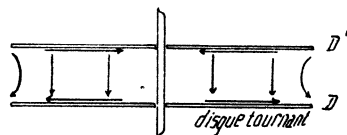


FIG. 29.

6 cm., la circulation est régularisée par un cylindre coaxial de celluloïd (hauteur 32 cm., diamètre 80 cm.) qui repose sur le fond de la cuve. Pour éclairer et observer normalement aux disques, le disque  $D'$  en contreplaqué verni (épaisseur 1 cm.) est percé de quatre fenêtres. Pour éviter le trouble qu'elles produiraient,  $D'$  est recouvert sur les deux faces, de celluloïd collé à l'acétone; d'où quatre boîtes limitées par le celluloïd et les bords des fenêtres. Remplissons d'une solution de permanganate l'un de ces volumes. Perçons la plaque intérieure d'un trou  $t$  (diamètre 1 mm.). De ce trou sort un jet coloré qui donne contre le disque  $D'$  des spirales convergentes qui se détachent sur le disque  $D$  peint en blanc. Pour ne pas colorer trop vite l'eau de la cuve, versons quelques gouttes d'une solution de bisulfite. Le permanganate décomposé laisse sur le celluloïd une trace brune axipète qui part du trou  $t$ .

2. — Par un tube qui passe dans un trou percé dans  $D'$  à une distance  $r$  de l'axe, envoyons sans vitesse appréciable une solution alcoolique de vert malachite (plus léger que l'eau). Observons par les fenêtres percées dans la paroi latérale de la cuve. La solution décrit une spirale convergente contre  $D'$ . De tous les points de cette spirale partent des hélices cylindriques descendantes. La plus fournie est de rayon  $r$ . De là résulte un cylindre plein coloré de rayon  $r$  dont la coloration décroît quand on se rapproche de l'axe. D'où l'on peut conclure l'existence de courants descendants normaux aux disques.



3. — Utilisons comme détecteurs de petits bouts de papiers à cigarettes (quelques  $\text{mm}^2$ ). Lâchés hors des disques, mais tout près de  $D'$ , ils sont, vu la localisation du courant axipète, presque aussitôt amenés sur  $D$ . Lâchés contre  $D'$  au moyen d'un fil métallique très fin, ils arrivent rarement jusqu'à l'axe; ils sont entraînés par les courants descendants et, arrivés contre  $D$ , décrivent des spirales rapidement divergentes qui les rejettent hors des disques.

### 39. — Adjonction d'un cylindre de celluloïd.

1. — Dans cette expérience qui rappelle celle décrite par M. Bouasse (Publications Scientifiques et Techniques du Ministère de l'Air) le disque  $D'$  sert de support au cylindre  $\Gamma$  de celluloïd (hauteur 12 cm.). L'état permanent atteint, il existe une circulation fermée définie par des courants axifuges contre  $D$ , ascendants contre  $\Gamma$  et descendants à l'intérieur d'un cylindre plein, de diamètre peu inférieur à celui

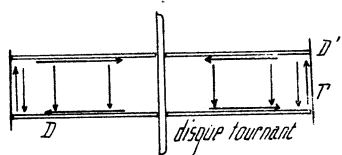


FIG. 30.

de  $\Gamma$  (fig. 30). Le courant périphérique limitrophe ascendant est étroitement localisé. La vitesse très grande contre la paroi diminue rapidement, s'annule à peu de distance et change de sens. La vitesse moyenne des courants descendants qui occupent la presque totalité du volume est très inférieure à la vitesse de remontée. Un ou deux petits carrés de

papier à cigarette utilisés comme détecteurs décrivent contre  $D$  des spirales rapidement divergentes et remontent contre  $\Gamma$  suivant des hélices. Vu la localisation du courant axipète contre  $D'$  et les dimensions des bouts de papier, ceux-ci sont exceptionnellement entraînés jusqu'à l'axe. Pour  $n = 3$  les trajectoires montantes et descendantes donnent l'impression d'être sur le même cylindre.

Une solution de vert malachite (voir § précédent) montre dans la presque totalité du volume des courants descendants normaux aux disques.

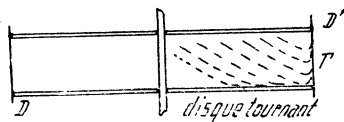


FIG. 31.

Utilisons comme détecteur de la poudre d'aluminium dégraissée dans l'alcool. Observons à angle droit des rayons émis par un arc et concentrés par une lentille cylindrique de génératrices verticales. Pour un éclairage méridien on observe des stries de la forme représentée par la figure 31.

Chacune d'elles est la juxtaposition d'éléments de trajectoires dans la bande éclairée. Elles partent près de  $D'$ , et sont peu nettes près de l'axe. Contre  $\Gamma$  elles s'incurvent brusquement vers le haut.

La circulation est la même quand l'axe est entouré d'un manchon de celluloïd immobile.

2. — L'état permanent atteint, arrêtons le disque  $D$ . A cause des frottements

contre les disques, la fréquence est maxima dans le plan équidistant des disques (équateur); il y existe un courant axifuge compensé par des courants axipètes contre les disques.

Utilisons le vert malachite; la coloration décrit contre  $D'$  une spirale convergente. De tous les points de cette spirale partent des hélices cylindriques descendantes qui s'arrêtent à l'équateur. Si le tube  $t$  est assez près de  $\Gamma$ , le courant axifuge amène la coloration contre  $\Gamma$ , tout le volume se colore rapidement.

Des bouts de papier à cigarette se rassemblent autour de l'axe sur le disque  $D$ .

#### 40. — Circulation entre deux coaxiaux qui tournent avec la même fréquence.

L'expérience est faite dans l'eau pour un écartement des disques de 6 cm. et des fréquences allant jusqu'à trois tours : sec. La circulation est définie par des courants axifuges localisés contre les disques compensés par des courants axipètes dans l'équateur d'où partent des courants ascendants et descendants normaux aux disques (*fig. 32*). Au bord des disques une partie de l'eau évacuée par les courants axifuges est immédiatement reprise par les courants axipètes. Utilisons des bouts de papier; comme ils sont plus lourds que l'eau ils vont en majeure partie sur  $D$ . Exceptionnellement ils atteignent l'axe. Si l'un d'eux y parvient il tourne autour très longtemps. Au voisinage de l'axe les vitesses normales aux disques et tangentielles sont très faibles.

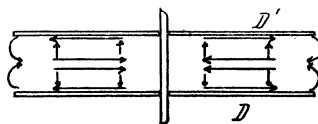


FIG. 32.

#### 41. — Trombes.

1. — L'étude systématique des trombes a été faite par M. Bouasse (Phénomènes dans les fluides tournants. Publications Scientifiques et Techniques du Ministère de l'Air). Dans son mémoire M. Bouasse précise les conditions nécessaires pour obtenir une trombe correcte, étudie les circulations, montre que l'interprétation donnée par Weyher est inexacte.

2. — Voici deux expériences réalisées avec un disque tournant.

L'air mis en rotation par le disque  $D$  (diamètre 40 cm., fréquence  $n = 39$ ) est limité par le cylindre coaxial  $\Gamma$  fermé à un bout (longueur 50 cm., diamètre 50 cm);  $\Gamma$  est une feuille de celluloïd enroulée et collée, fixée sur deux cercles en bois de tamis réunis par trois liteaux; la fermeture quasi complète en  $C$  est obtenue par du carton et de la cire. A 8 cm. de  $E$  est fixé coaxialement, par du fil fin, le disque de carton  $\Delta$  (diamètre 45 cm.) percé d'un trou axial  $t$  (diamètre 3,5 cm.);  $\Delta$  sépare l'espace où se forme la trombe de l'espace où agit le disque  $D$  qui est à deux centimètres environ de  $\Delta$ . En tournant, le disque  $D$  met en rotation de l'air et le rejette vers la paroi du cylindre, d'où une dépression axiale qui produit une aspiration.

3. — La trombe, courant A, est horizontale, rectiligne et fixe (*fig. 33*). Son diamètre est à peu près indépendant de celui du trou  $t$ , du moins tant que celui-ci reste inférieur à une dizaine de centimètres. Elle est étroitement limitée par un courant annulaire mince B, de vitesse linéaire dirigée de E vers C. Entre ce contre courant et le courant périphérique limitrophe B' étroitement localisé contre  $\Gamma$ , et

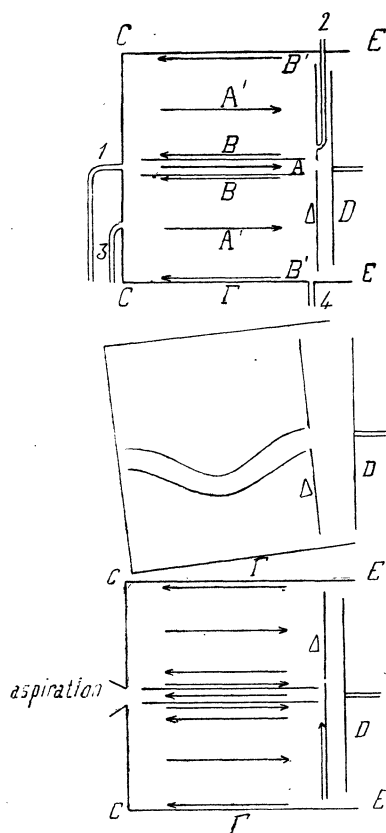


FIG. 33, 34, 35.

qui nourrit la trombe par la bouche amont, la vitesse linéaire va de C vers E (courants A'). La vitesse angulaire conserve le même sens, celui du disque D, dans tout le volume. Produisons une dissymétrie; la trombe ne se forme pas, ou se forme très difficilement. Une fois formée elle est très stable et se maintient, malgré les dissymétries introduites par la suite. Elle se déforme et subit des fluctuations; ses bords sont ondulés. Pour la dissymétrie indiquée sur la figure 34 elle tourne en bloc dans le sens de D, la bouche amont se déplace sur le fond du cylindre.

4. — Pour vérifier la nature de la circulation envoyons par les tubes 1, 2, 3, 4 du gaz d'éclairage enfumé par du chlorure d'ammonium. Les bouts des tubes 2, 3 et 4 peuvent être à des distances variables de l'axe. En pressant les caoutchoucs de raccord on supprime l'un ou l'autre des jets enfumés. Pour ne pas être gêné par la lumière réfléchiée par le celluloid, noircissons partiellement l'intérieur du cylindre avec du noir de fumée délayé dans l'eau.

Envoyons la fumée par le tube 4. Elle décrit contre  $\Gamma$  des hélices dirigées vers la gauche; contre le fond elle a un mouvement axipète et

colore le cylindre A (trombe). Pour une position convenable du tube 2 nous enfumons le cylindre annulaire mince B. Desserrons le caoutchouc qui correspond au tube 1; nous enfumons la trombe sans modifier le cylindre annulaire. Pressons le caoutchouc; la trombe disparaît vers E. Utilisons les tubes 1 et 3. Entre la trombe et le large volume des courants A' existe un cylindre sombre. Utilisons 2; le cylindre annulaire enfumé B se propage sans se confondre avec A ou A'.

En envoyant simultanément la fumée par les tubes 1, 2 et 3 il est possible de comparer les vitesses linéaires. Maxima sur l'axe, elle décroît quand on s'en éloigne. Supprimons la fumée. La trombe et le contre courant B disparaissent

rapidement. Le large courant  $A'$ , dont la vitesse linéaire est faible, subsiste plusieurs minutes.

5. — Modifions le dispositif précédent. Produisons l'aspiration par une soufflerie rotative (3.000 tours : minute) aspirant directement l'air en  $ab$  ( $ab = 3,5$  cm.) (*fig. 35*). Fermons le trou  $t$  de  $\Delta$ . Le disque  $D$  produit uniquement la rotation; la circulation étudiée d'après la technique précédente est représentée par la figure. La vitesse linéaire change quatre fois de sens quand on va de l'axe vers la paroi.

---

## DEUXIÈME PARTIE

### ENTRAÎNEMENT TANGENTIEL DU DISQUE D'.

#### 42. — Formule classique.

Sur la couronne de rayon moyen  $r$ , de surface  $ds = 2\pi r dr$ , s'exerce le couple  $dC = 2\pi\eta r^3 dr (\partial\omega : \partial x)$ ;  $\eta$  est la viscosité;  $\omega = 2\pi n$  la vitesse angulaire;  $\partial\omega : \partial x$  le taux de variation de la vitesse angulaire normalement aux disques (voir Bouasse, *Hydrodynamique générale*, chapitre 105).

Pour les disques voisins, on admet que  $\omega$  varie linéairement en fonction de  $x$ .

D'où : 
$$dC = 2\pi\eta r^3 dr (2\pi n : x) = (4\pi^2 n \eta : x) r^3 dr.$$

Intégrons entre 0 et R. Le couple total est :

$$C = (\pi^2 n \eta R^4) : x.$$

#### 43. — Description de l'appareil.

1. — Utilisons le dispositif représenté par la figure 36.

Le disque D est fixé à l'extrémité de l'axe creux, vertical  $xy$  qui tourne dans les plaques de laiton horizontales PP' (épaisseur 1 cm., distance 50 cm.) solidement fixées. La hauteur du disque D est réglée par le manchon N, dressé au tour, qu'une vis rend solidaire de l'axe et qui repose sur la plaque P.

Le disque D' est solidaire de l'axe d'acier  $cd$  guidé par son bout  $d$  de diamètre réduit qui passe dans un trou percé dans un support S vissé sur le plancher de la cuve. Le disque D' est suspendu par un fil d'acier AB (longueur 105 cm., diamètre 0,7 mm.) qui passe dans l'axe  $xy$  et dont l'extrémité inférieure est fixée dans un trou axial (diamètre 1 mm., longueur 3 cm.) percé dans  $cd$ .

A son extrémité supérieure le fil AB est pris par une pince dont la tige  $t$  passe à frottement doux dans une plaque  $p$  vissée sur un madrier  $m$  de hauteur réglable. La tige  $t$  est fixée dans une pièce  $p'$  qui porte un disque horizontal  $d$  de 30 cm. de diamètre divisé en degrés.

Avec quelques soins qu'ait été construit l'appareil il n'est jamais parfaitement équilibré; on y remédie en plaçant sous  $D'$  de petites rondelles de plomb.

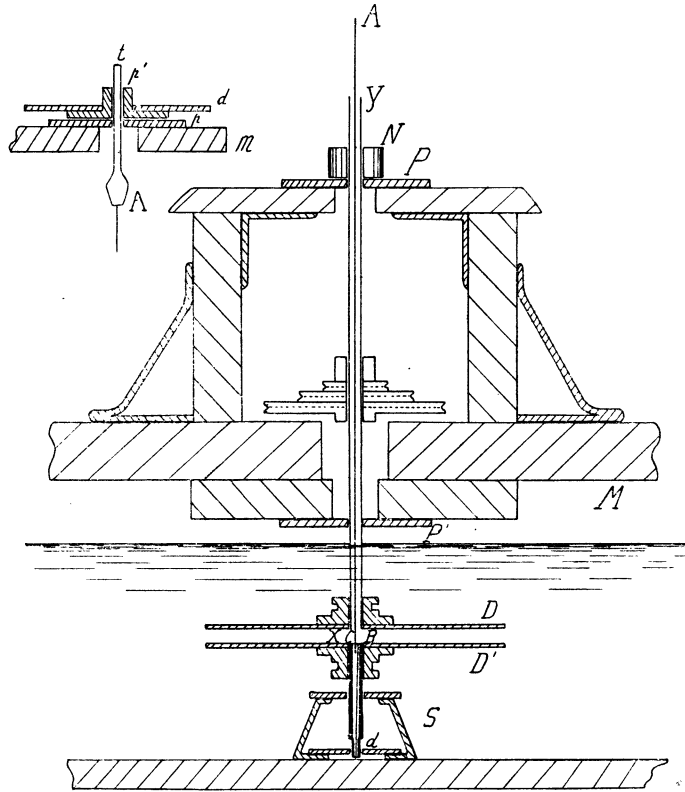


FIG. 36.

2. — *Mesure de la distance.* — Grâce au manchon  $N$ , la distance des disques est déterminée par le déplacement du disque  $D$ . Il est amené au contact de trois rondelles de laiton de même épaisseur connue, placées sur  $D'$  à  $120^\circ$  l'une de l'autre. Le manchon  $N$  est alors vissé sur l'axe et les rondelles enlevées.

3. — *Mesure du couple.* — L'expérience consiste à équilibrer l'entraînement de  $D'$  par la torsion du fil  $AB$ , torsion nécessaire au maintien de  $D'$  dans sa position initiale. La constante de torsion est déterminée, *in situ*, par la méthode classique, le support  $S$  enlevé; des masses additionnelles placées sur  $D'$  donnent des moments d'inertie de différence connue. Pour que l'équilibre soit stable,  $D'$  est momentanément fixé au bas de l'axe  $cd$ .

*Remarque.* — Dans mes mesures je suis resté en deçà des fréquences limites imposées soit par l'attraction, soit par la dépression axiale : (la hauteur de l'eau au-dessus du disque  $D$  est de l'ordre de 15 cm.).

#### 44. — Rôle de l'eau extérieure aux disques.

1. — Lors de la mise en marche, cette eau immobile freine celle qui est entre les disques et diminue le couple.

Peu à peu toute l'eau de la cuve se met en mouvement. Après un temps se chiffant en minutes l'état permanent est atteint. Le courant axipète localisé contre la face intérieure de  $D'$  amène de l'eau en rotation; le couple est augmenté. En outre le disque  $D'$  est entraîné par sa tranche dont l'aire ( $50$  ou  $38$  cm<sup>2</sup>) est suivant le diamètre des disques ( $40$  ou  $30$  cm.) le  $1 : 25$  ou le  $1 : 18$  de leur surface. Contre la face extérieure du disque  $D'$ , la fréquence de l'eau est assez petite pour ne produire qu'une augmentation négligeable du couple.

L'extrémité supérieure  $A$  du fil étant immobile, le déplacement de  $D'$  s'effectue en deux temps, d'autant plus distincts que la fréquence et la distance des disques sont plus petites.

Lors de la mise en marche, le déplacement commence brusquement et croît pendant une trentaine de secondes, le régime intérieur correspondant à la fréquence  $n$  ne mettant pas plus (sauf pour  $x > 15$  mm.) de  $30$  sec. à s'établir. Après un arrêt qui dépend de  $x$  et de  $n$  le déplacement reprend et peut n'atteindre sa valeur définitive qu'après plusieurs minutes.

Pour des fréquences et des distances grandes, la séparation des deux déplacements n'est plus possible.

Voici quelques valeurs de l'angle  $\theta$  dont tourne  $D'$  avant que l'eau extérieure aux disques ait pris une vitesse sensible et après qu'elle a pris sa vitesse de régime :

#### Diamètre des disques : 40 cm.

$x = 4$ mm.		$x = 9$ mm.		$x = 15$ mm.	
$n$	$\theta$	$n$	$\theta$	$n$	$\theta$
0,609	204° — 207	0,632	33° — 53	0,666	8° — 40
0,793	313 — 331	0,766	38 — 66	0,943	15 — 65
0,943	401 — 429	0,819	41 — 69	1,333	30 — 129

J'ai mesuré le couple avant que l'eau extérieure aux disques ait pris une vitesse sensible. Les résultats sont évidemment entachés d'une erreur due au freinage de l'eau entre les disques et dont l'importance croît avec leur distance.

2. — *Température.* — Je n'ai pas étudié l'entraînement en fonction de la température, vu l'impossibilité de maintenir 400 litres d'eau à des températures constantes et uniformes différant notablement de celle du laboratoire. Pour mes expériences

il suffisait que la température fût à peu près constante pendant une série de mesures, condition amplement satisfaite puisqu'elle différait peu de celle du laboratoire et qu'elle était uniformisée par le brassage de l'eau.

#### 45. — Mesures dans l'air.

Utilisons l'appareil décrit pour l'eau. La rotation du disque D produit dans l'axe creux un courant de haut en bas qui diminue le couple. Pour le supprimer coiffons l'axe avec le manchon de bois *m* (fig. 37). La cuvette creusée à la partie supérieure contient dû mercure. Le trou *t* par lequel passe le fil AB est assez petit pour que le mercure ne s'écoule pas. Un dispositif empêche le manchon de tourner.

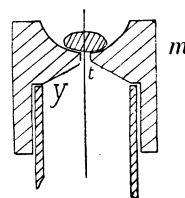


FIG. 37.

#### 46. — Résultats.

Maintenons la distance des disques invariable. Conformément à la théorie, le rapport  $\Gamma : n$  du couple d'entraînement à la fréquence  $n$  est constant tant que (pour  $R$  donné)  $n$  reste inférieur à une limite indiquée approximativement par le nombre de Reynolds.

A partir d'une certaine fréquence du régime currentiligne on passe à un régime turbulent; le disque  $D'$  oscille, les mesures sont incertaines; elles redeviennent précises pour des fréquences assez grandes : on est dans le premier régime turbulent pour lequel le couple est de la forme  $\Gamma_2 = A + K_2 n^2$ .

Augmentons  $n$  : les mesures redeviennent incertaines, puis cessent de l'être; on est dans le second régime turbulent pour lequel le couple est donné par l'expression :  $\Gamma_3 = B + K_3 n^2$ .

Pour chaque distance  $x$ ,  $K_3$  est toujours supérieur à  $K_2$ .

Je n'ai pu étudier le régime III pour l'eau qu'avec les disques de 40 cm. Avec ceux de 30 cm., les fréquences sont trop grandes et le couple dépend beaucoup trop de la circulation autour des disques.

Pour les fréquences correspondant au régime III dans l'air, fréquences supérieures à 15, les mesures sont trop incertaines pour qu'on puisse en tenir compte.

#### Passage d'un régime à l'autre.

Les remarques faites au sujet de la dépression axiale s'appliquent au couple. Le couple ne varie pas entre les limites qui correspondent aux deux régimes voisins, mais entre des valeurs variables d'un instant à l'autre d'une façon quelconque; les deux régimes n'existent pas alternativement entre les disques (voir § 10).



47. — Passage du régime currentiligne, au premier régime turbulent.

Comme nous l'avons déjà vu, le régime currentiligne se maintient jusqu'à des fréquences d'autant plus grandes que la distance des disques est plus petite (*fig. 38, 39*).

Voici les fréquences de passage ainsi que les valeurs correspondantes en CGS du nombre de Reynolds  $N = (\rho \nu \pi n R x) : \tau_1$

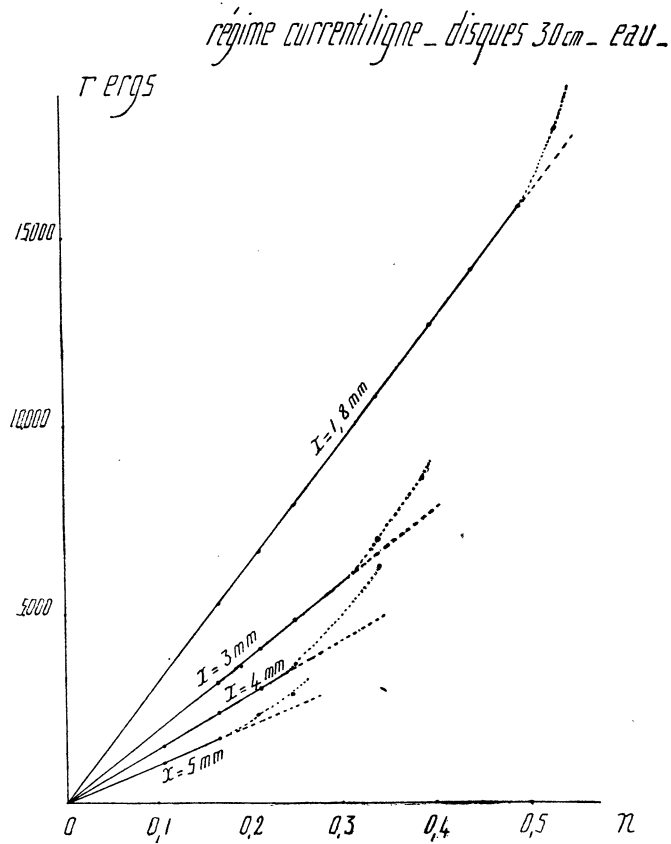


FIG. 38.

a) Eau. — Disques de 40 cm.;  $t = 14^\circ$ ;  $\tau_1 = 0,0117$  :

$x = 0,3$ cm.	$n = 0,26$	$N = 830$
0,5	0,15	805

Disques de 30 cm.;  $t = 15^\circ$ ;  $\tau_1 = 0,0113$  :

$x = 0,18$ cm.	$n = 0,50$	$N = 750$
0,30	0,30	750
0,40	0,24	800
0,50	0,18	750

b) Air. — Disques de 40 cm.;  $t = 18^\circ$ ;  $\tau_1 = 1,9 \cdot 10^{-4}$ ;  $\rho = 1,213 \cdot 10^{-3}$  :

$x = 0,27$ cm.	$n = 3,55$	$N = 770$
0,40	2,30	740

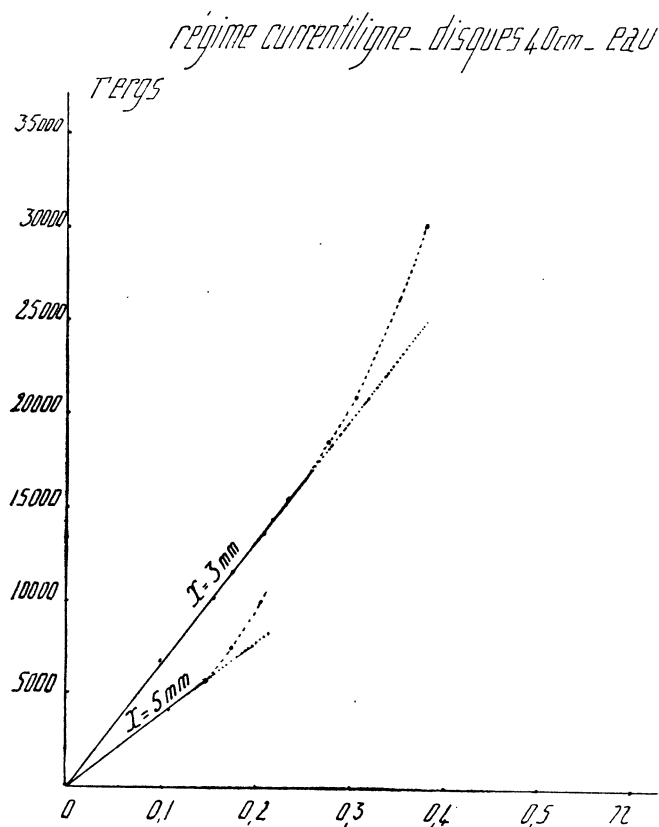


FIG. 39.

La constance du nombre de Reynolds est vérifiée avec une approximation de l'ordre de la précision des expériences.

#### 48. — Passage du second au troisième régime.

1. — Comme pour la dépression axiale, je n'ai pas trouvé de relation entre la distance  $x$  et la fréquence de passage du second au troisième régime : les résultats varient trop d'une série d'expériences à l'autre.

Voici quelques expériences faites dans l'eau (voir § 12).

2. — Faisons tourner D à une fréquence correspondant au second régime. L'eau extérieure étant encore immobile mesurons le couple en ramenant D' à sa position initiale. Un butoir l'y maintient, le moteur arrêté. Laissons l'eau revenir au repos; remettons le moteur en marche. Avant que se soient écoulées les vingt ou trente secondes nécessaires à l'établissement du second régime, le couple est supérieur à celui déjà mesuré, c'est-à-dire correspond au troisième régime.

L'expérience est nette avec les disques de 40 cm., distants de moins de 7 mm. et des fréquences correspondant à la fin du second régime.

3. — Plaçons-nous dans ces conditions; introduisons entre les disques une tige métallique (longueur 30 cm.). Si le diamètre de la tige n'est pas trop grand devant la distance  $x$ , le couple croît. Enlevons la tige, le second régime reparait rapidement; le disque D' reprend sa position initiale.

Le couple qui correspond au troisième régime se produit à l'instant que la tige est placée contre le disque qui tourne D. Mais ensuite le couple décroît, on ne se trouve dans aucun régime défini; le disque D' oscille; il prend une position stable correspondant au troisième régime si l'on agite la tige contre le disque D.

Mais la tige peut diminuer la vitesse de l'eau entre les disques. Pour  $x = 4$  à 5 mm. une tige de 2 mm. de diamètre produit un changement de fréquence plus grand qu'une autre de 1 mm. placée dans les mêmes conditions. Enlevons la première tige; le couple auquel est soumis le disque D' croît pendant quelques secondes, preuve d'une augmentation de la fréquence de l'eau entre les disques, puis décroît et correspond au second régime.

4. — Supposons  $x$  inférieur à 10 mm. et la fréquence correspondant au second régime. A quelques millimètres du

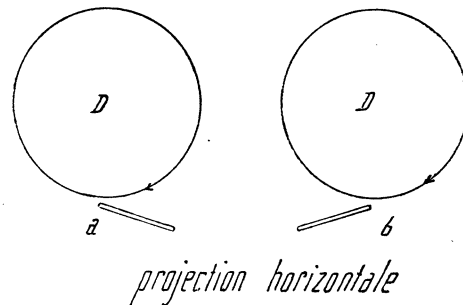


FIG. 40.

bord des disques, plaçons dans la cuve des cloisons verticales (rectangles de zinc,  $8 \times 15$  cm.) dont le bord supérieur dépasse le disque D; quelques millimètres suffisent. Le couple croît. Sa variation dépend de la position des cloisons. C'est le dispositif représenté par la figure 40, a, le sens de rotation étant indiqué par la flèche, qui donne le couple le plus grand. On en conclut qu'au voisinage des cloisons se pro-

duit, entre les disques, une turbulence correspondant au troisième régime.

Pour des distances  $x$  supérieures à 10 mm., l'augmentation produite par le changement de régime est plus que compensée par la diminution due au freinage de l'eau autour des disques; le couple décroît.

## 49. — Étude du régime currentiligne.

La formule  $\Gamma = (\pi^2 \eta R^4 n)$  :  $x$  est vérifiée à la précision des expériences. Voici quelques résultats pour l'eau et pour l'air :

Eau. — Disques de 40 cm.;  $t = 14^\circ$ ;  $\eta = 0,0117$  :

$x = 0,3$ cm.	$n = 0,3$	$\Gamma$ calculé = 18460 ergs	$\Gamma$ mesuré = 19500 ergs
0,5	0,1	3690	3750

Disques de 30 cm.;  $t = 15^\circ$ ;  $\eta = 0,0113$  :

$x = 0,18$ cm.	$n = 0,2$	$\Gamma$ calculé = 6260 ergs	$\Gamma$ mesuré = 6500 ergs
0,30	0,2	3760	3900
0,40	0,2	2820	2964
0,50	0,2	2256	2080

Air. — Disques de 40 cm.;  $t = 18^\circ$ ;  $\eta = 1,9 \cdot 10^{-4}$ ;  $\rho = 1,213 \cdot 10^{-3}$  :

$x = 0,27$ cm.	$n = 3$	$\Gamma$ calculé = 3325 ergs	$\Gamma$ mesuré = 3275 ergs
0,40	3	2248	2080

## 50. — Étude du second régime.

1. — *Fréquence.* — Pour chaque distance la courbe  $\Gamma = f(n^2)$  est une droite ne passant pas par l'origine des coordonnées. Les droites correspondant à des distances différentes se coupent sur l'axe des abscisses en un point, d'abscisse  $-n_2^2$ ;  $n_2^2$ , indépendant du rayon des disques mais variable avec le milieu. Pour l'eau  $n_2^2 = 0,15$ ; pour l'air  $n_2^2 = 22$  (*fig. 41, 42, 43, 44*).

2. — *Distance.* — Nous ne tiendrons compte que des résultats obtenus pour des  $x$  petits devant le rayon des disques. Pour des distances grandes, le freinage que produit l'eau extérieure aux disques diminue l'entraînement (voir § 44).

Comme la dépression et l'attraction, le couple est une fonction exponentielle de la distance;  $\Gamma = \Gamma_0 \exp(-Cx)$ .

Traçons les droites  $\log \Gamma = f(x)$  (*fig. 45*), on trouve pour  $C$  et  $\Gamma_0$  les valeurs suivantes :

Disques de 40 cm.

Eau.....	$n^2 = 1$	$\Gamma_0 = 257000$ ergs	$C = 2,16$	$C \times R = 43,2$
Air.....	$n^2 = 60$	$\Gamma_0 = 22200$	$C = 2,12$	$C \times R = 42,4$

Disques de 30 cm.

Eau.....	$n^2 = 1$	$\Gamma_0 = 88120$ ergs	$C = 2,81$	$C \times R = 42,15$
----------	-----------	-------------------------	------------	----------------------

disques 40cm. Eau.

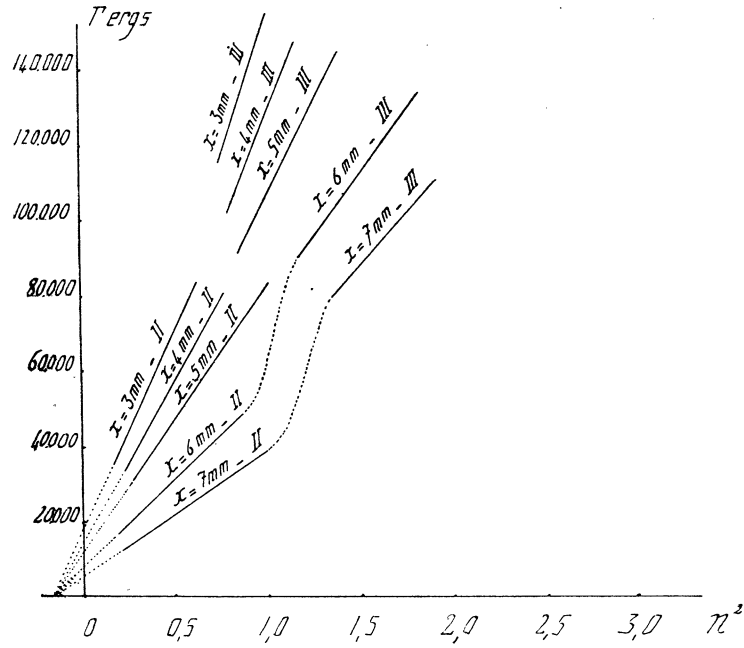


FIG. 41.

disques 30cm. régime II. Eau.

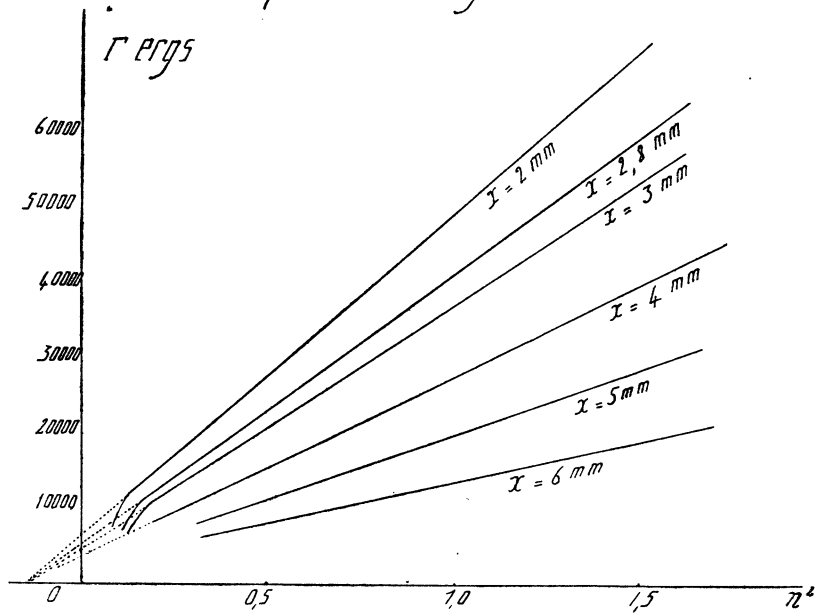


FIG. 42.

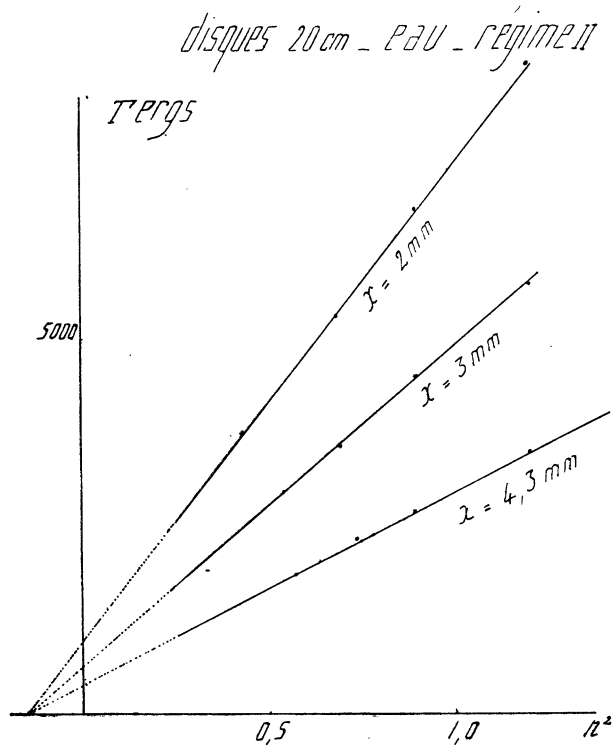


FIG. 43.

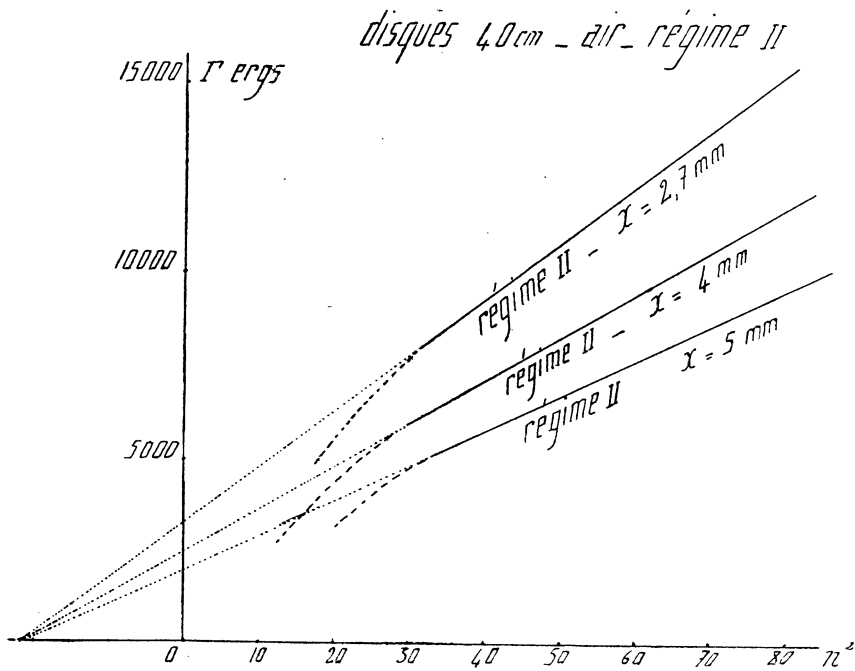


FIG. 44.

Disques de 20 cm.

Eau . . . . .  $n^2 = 1$        $\Gamma_0 = 16410$  ergs       $C = 4,0$        $C \times R = 40,0$

Le coefficient  $C$  est en raison inverse de  $R$ .

3. — *Rayon des disques.* — Explicitons le produit  $(n^2 + n_2^2)R^4$  dans les valeurs de  $\Gamma_0$  obtenues pour l'eau. On trouve :

Disques de 40 cm. . . . .	$\Gamma_0 : (n^2 + n_2^2)R^4 = 1,40;$
30 . . . . .	1,51;
20 . . . . .	1,43.

Le couple est proportionnel à la quatrième puissance du rayon.

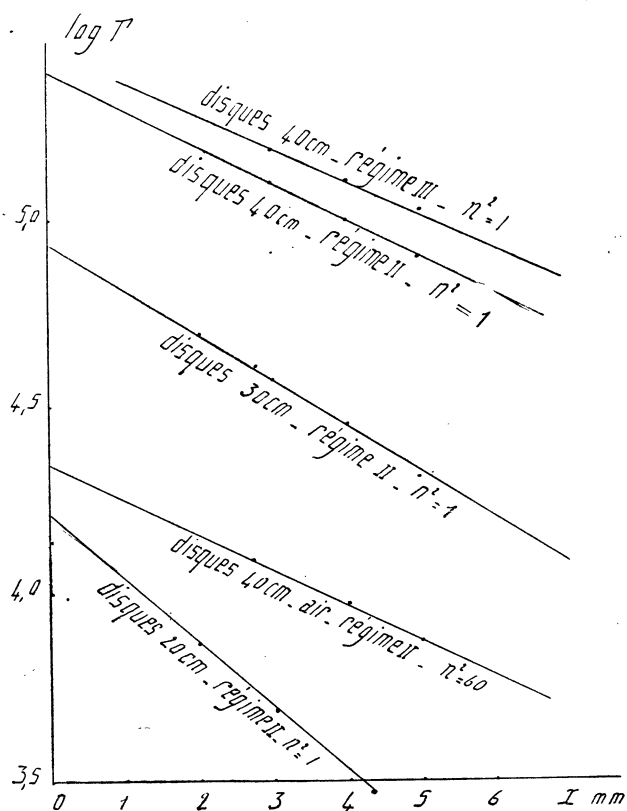


FIG. 45.

4. — *Nature du milieu.* — Les droites  $\Gamma = f(n^2)$  qui représentent le second régime pour l'air et l'eau, n'étant pas concourantes au même point, le rapport des couples varie avec la fréquence. Comparons les rapports  $\Gamma_0 : (n^2 + n_2^2)R^4$ . On trouve

pour l'eau 1,45; pour l'air  $0,169 \cdot 110^{-2}$ , soit un nombre 860 fois plus petit, soit sensiblement égal à la densité de l'air par rapport à l'eau.

5. — *Formule donnant le couple pour le second régime.* — Prenons la valeur moyenne des coefficients en explicitant la densité. Le couple est donné en ergs par la formule :

$$\Gamma_s = 1,43(n^2 + n_2^2)R^4\rho \exp[-41,9(x:R)];$$

$n_2^2$  dépend du milieu. J'ai trouvé pour l'air  $n_2^2 = 22$ ; pour l'eau  $n_2^2 = 0,15$ ; soit un nombre 145 fois plus petit, soit sensiblement le carré du rapport des viscosités dynamiques  $\eta'_1 = \eta_1 : \rho$  de l'air et de l'eau.

### 51. Troisième régime.

Je n'ai obtenu de résultats qu'avec les disques de 40 cm. dans l'eau (*fig. 41*); par suite il m'est impossible de donner la formule représentant le couple.

Pour une même fréquence, la différence entre les couples correspondants aux second et troisième régime décroît quand la distance des disques augmente; pour  $x = 40$  mm. elle est quasi nulle.

La figure 45 montre que  $\Gamma_s = \Gamma_0 \exp(-Cx)$ . On trouve :  $C = 1,98$ ;  $C \times R = 39,60$ . Quand  $x$  croît,  $\Gamma_s$  diminue moins vite que  $\Gamma_2$ .