

H. BOUASSE

Quantités de mouvement des jets gazeux turbulents

Annales de la faculté des sciences de Toulouse 3^e série, tome 25 (1933), p. 1-39

http://www.numdam.org/item?id=AFST_1933_3_25__1_0

© Université Paul Sabatier, 1933, tous droits réservés.

L'accès aux archives de la revue « Annales de la faculté des sciences de Toulouse » (<http://picard.ups-tlse.fr/~annales/>) implique l'accord avec les conditions générales d'utilisation (<http://www.numdam.org/conditions>). Toute utilisation commerciale ou impression systématique est constitutive d'une infraction pénale. Toute copie ou impression de ce fichier doit contenir la présente mention de copyright.

NUMDAM

Article numérisé dans le cadre du programme
Numérisation de documents anciens mathématiques
<http://www.numdam.org/>

ANNALES
DE LA
FACULTÉ DES SCIENCES
DE L'UNIVERSITÉ DE TOULOUSE,
POUR LES SCIENCES MATHÉMATIQUES ET LES SCIENCES PHYSIQUES.

QUANTITÉS DE MOUVEMENT DES JETS GAZEUX TURBULENTS

Par M. H. BOUASSE.



En raison de leurs applications, on s'est attaché aux phénomènes dans un vent indéfini de vitesse moyennement uniforme; on s'est beaucoup moins occupé des jets gazeux turbulents. Qu'ils soient libres ou limités par des surfaces matérielles, l'entraînement latéral ou les frottements contre les parois détruisent l'uniformité des vitesses dans les sections droites, à supposer qu'on la réalise sur l'une d'elles. La détermination de la loi de répartition des vitesses avec un pitot est longue, délicate, parfois impossible; pour des jets turbulents rapides (ceux que j'emploie ont une vitesse de l'ordre de 30 m. : sec.), la mesure du débit présente des difficultés techniques quasiment insurmontables. Heureusement on peut définir un jet par la quantité de mouvement qu'il transporte.

Alors se posent les problèmes qui font l'objet de ce Mémoire.

1. — Quantité de mouvement axiale transportée par un jet cylindrique.

1° — INDICATION D'UN PITOT.

C'est un tube de verre ou de métal dont l'un des bouts est relié à un manomètre; l'autre est disposé normalement au vent (tube parallèle au vent). Soit v la vitesse du vent, δ le poids spécifique du fluide, g l'accélération de la pesanteur. L'indica-

tion manométrique h est l'excès de la pression au bout du pitot sur la pression ambiante (généralement la pression atmosphérique). On a : $h = \delta v^2 : 2g$.

On admet généralement que le facteur théorique de v^2 exige une petite correction sur laquelle on n'est pas d'accord; elle semble négligeable. Comme le phénomène est turbulent, v^2 est le carré moyen de la vitesse projetée sur l'axe du pitot.

La sonde est un tube percé d'un petit trou latéral près de l'un des bouts fermé; l'autre est relié à un manomètre. Si le tube est parallèle au courant gazeux près du bout fermé, le manomètre indique l'excès ou le défaut sur la pression atmosphérique au niveau du trou.

2° — Dans le jet cylindrique considérons un filet d'aire normale σ et de vitesse axiale v . Le poids d'air qui traverse une section droite en une seconde est $\sigma \delta v$; la quantité de mouvement qui par seconde traverse la section droite, est :

$$q = \sigma \delta v^2 ; g = 2h\sigma . \quad (1)$$

La section droite du jet étant supposée circulaire et de rayon R , la quantité de mouvement totale Q qui par seconde traverse la section droite, est :

$$Q = 4\pi \int_0^R hrdr . \quad (2)$$

Cette formule suppose que la répartition des vitesses dans le jet est de révolution, ce qu'il est difficile de réaliser même quand le jet sort d'un tube circulaire assez long.

Supposons le jet totalement dévié à angle droit par un plan normal à l'axe; la répulsion F du plan est égale à Q . En effet la variation de la quantité de mouvement axiale est égale à l'intégrale de la force par rapport au temps; la force est constante et le temps vaut une seconde.

A la vérité, outre les vitesses moyennes axiales, dans le jet *turbulent* existent des vitesses réparties d'une manière quelconque. Mais dans la mesure de Q et de F , nous n'avons à tenir compte que de la translation moyenne du centre d'inertie; les vitesses autour de ce centre n'interviennent pas.

3° — APPLICATION DE L'ÉQUATION DE BERNOULLI.

a) Un tube, assez court pour qu'on puisse négliger le frottement sur sa paroi, est alimenté par une boîte à vent où l'excès de pression sur la pression atmosphérique est p_0 ; le tube débouche dans l'atmosphère. A supposer applicable l'équation de Bernoulli, on aurait :

$$\delta v^2 : 2g = p_0 , \quad Q = 2p_0 s ;$$

s est l'aire de la section droite du tube.

En fait la vitesse de sortie est beaucoup plus petite que si l'énergie se conservait; la quantité de mouvement est très inférieure à la quantité limite que donne la formule précédente (§ 14).

b) Pour un trou en paroi mince d'aire s , pour l'air comme pour l'eau, admettons qu'il existe une section contractée d'aire μs ; μ est le *facteur de section* voisin de 0,62 pour l'eau. La formule de Bernoulli (ou de Torricelli) donne la quantité de mouvement dans la section contractée :

$$Q = 2p_0 \mu s.$$

La formule de Torricelli est correcte pour un jet d'eau dans l'air, tandis que nous l'appliquons ici à un jet de fluide dans le même fluide; à l'expérience de dire ce qu'elle vaut.

4°. — ÉLARGISSEMENT D'UN JET PAR APPEL LATÉRAL.

La section droite d'un jet augmente par appel latéral; corrélativement sa vitesse moyenne diminue; on peut admettre que sa quantité de mouvement axiale se conserve. Il n'en résulte pas que les phénomènes dus à un obstacle sont indépendants de sa distance à l'ajutage d'où sort le jet; tout se passe en gros comme pour un jet plus large de vitesse réduite.

En raison de l'entraînement latéral l'indication d'un pitot axial diminue très vite quand la section droite du jet est petite, lentement quand elle est grande. Pour un jet issu d'un tube T de diamètre $\Delta = 78$ mm., de section droite $\Sigma = 47,8$ cm², elle diminue peu lorsque la distance du pitot au tube T croît de 0 à 30 cm.

La figure 1 représente l'indication d'un pitot dont le bout ouvert (tube de cuivre, diamètre extérieur 3 mm.) est maintenu dans l'axe d'un jet issu d'un ajutage rectangulaire (1 × 9 cm.) long

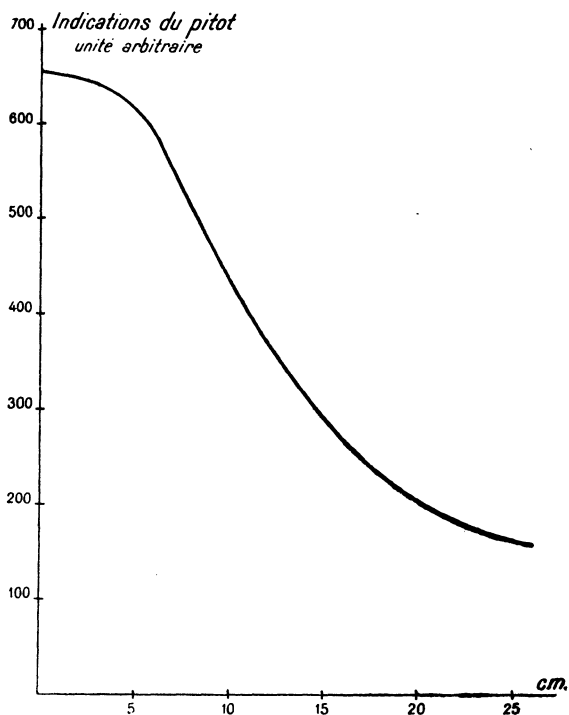


FIG. 1.

de 10 cm. La pression tout le long du jet est égale à la pression atmosphérique. Quand le bout du pitot s'éloigne de 20 cm. de l'ajutage, l'indication tombe en valeurs relatives de 658 à 200; la vitesse axiale décroît donc de $\sqrt{658 : 200} = 1,81$ à 1. On voit les précisions nécessaires quand on détermine la modification du jet par un obstacle si le jet est étroit.

Pour un jet d'air dans l'air ou d'eau dans l'eau on ne trouve rien de comparable à ce qui se passe pour un jet d'eau dans l'air. Alors la capillarité intervient pour stabiliser la section droite circulaire.

2. — Quantité de mouvement dans un tube cylindrique.

1° — Admettons que la loi de répartition de la vitesse dans le tube est de révolution. Soit R le rayon du tube, $\Sigma = \pi R^2$ sa section droite, r la distance à l'axe, v la vitesse parallèle à l'axe dans la couronne de rayons r et $r + dr$. Traitons le fluide comme incompressible, soit δ sa densité, Δ le débit en volume, $M = \delta \Delta$ le débit en masse; Δ et M ont la même valeur tout le long du tube. Soit Q la quantité de mouvement qui par seconde traverse la section droite. On a :

$$M = 2\pi\delta \int_0^R vr dr = 2\delta\Sigma \int_0^1 vx dx. \quad x = r : R;$$

$$Q = 2\pi\delta \int_0^R v^2 r dr = 2\delta\Sigma \int_0^1 v^2 x dx.$$

M demeurant le même d'un bout à l'autre du tube, Q peut varier; Q a sa valeur

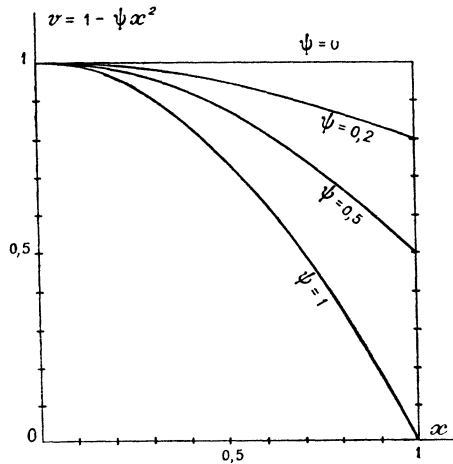


FIG. 2.

minima pour une vitesse uniforme dans la section droite; Q croît à mesure que la vitesse diminue davantage de l'axe à la paroi.

Soit : $v = v_0 f(x)$, la loi de distribution; v_0 est la vitesse axiale, $f(x) = 1$ pour $x = 0$:

$$M = 2\delta\Sigma v_0 \int_0^1 f(x) \cdot x dx.$$

$$Q = 2\delta\Sigma v_0^2 \int_0^1 f^2(x) \cdot x dx.$$

Les intégrales ont des valeurs indépendantes de Σ .

Le débit restant le même ainsi que la loi de distribution, modifions la section droite : $\Sigma v_0 = A$ conserve une valeur invariable.

On a donc :

$$Q\Sigma = 2\delta A^2 \int_0^1 f^2(x) \cdot x dx = \text{constante};$$

à débit constant, la quantité de mouvement Q est en raison inverse de l'aire de la section droite.

2° — RÉPARTITION DE LA VITESSE DANS LA SECTION DROITE.

On pose généralement : $v = v_0(1 - \psi x^2)$; v_0 est la vitesse axiale maxima par hypothèse, ψ est un coefficient numérique à déterminer par l'expérience. La vitesse ne s'annule pas sur la paroi; elle y est $v = v_0(1 - \psi)$, ce qui n'a pas de sens sur la paroi même.

On a pour le débit :

$$\delta \Delta = M = 2\delta \Sigma v_0 \int_0^1 (1 - \psi x^2) x dx = \delta v_0 \Sigma \left[1 - \frac{\psi}{2} \right];$$

pour la quantité de mouvement :

$$Q = 2\delta \Sigma v_0^2 \int_0^1 (1 - \psi x^2)^2 x dx = \alpha' \delta \Sigma v_0^2;$$

$$\alpha' = 1 - \psi + \frac{\psi^2}{3}, \quad \psi = 1,5 - \sqrt{3\alpha' - 0,75}.$$

ψ	α'	$(1 - \psi)^2$	ψ	α'	$(1 - \psi)^2$
1	0,333	0	0,4	0,653	0,36
0,9	0,370	0,01	0,3	0,730	0,49
0,8	0,413	0,04	0,2	0,813	0,64
0,7	0,463	0,09	0,1	0,903	0,81
0,6	0,520	0,16	0	1	1
0,5	0,583	0,25			

Soit h_0 l'indication du pitot axial, h son indication quand il est contre la paroi :

$$\alpha' = \frac{1}{3} \left[1 + \sqrt{\frac{h}{h_0}} + \frac{h}{h_0} \right].$$

Que l'hypothèse précédente sur la répartition des vitesses soit vraie ou fausse, la quantité de mouvement totale du jet est :

$$Q = 2 h_0 \alpha' \Sigma,$$

α' est le rapport du carré moyen de la vitesse au carré de la vitesse axiale.

On peut calculer α' à partir de Q et de h_0 .

Si l'on mesure h , la formule permet de contrôler la loi de répartition; on doit retrouver la même valeur α' que par l'expérience directe. Celle-ci se présente dans de bonnes conditions parce qu'au voisinage de l'axe l'indication du pitot change peu et parce que la mesure Q porte sur l'ensemble du jet.

3°. — Revenons au 1°. Le débit M est constant; il en est de même de son carré. Voyons comment Q varie lorsque ψ varie de 0 (vitesse uniforme) à 1 (vitesse nulle sur la paroi). A un facteur près on a :

$$\frac{Q}{M^2} = \left(1 - \psi + \frac{\psi^2}{3}\right) : \left(1 - \frac{\psi}{2}\right)^2 = 1 + \frac{1}{3} \left(\frac{\psi}{2 - \psi}\right)^2.$$

Pour $\psi = 0$, $Q : M^2 = 1$; pour $\psi = 1$, $Q : M^2 = 4 : 3$.

Ainsi Q croît à mesure que la vitesse s'éloigne d'être uniforme; la variation limite est d'un tiers de la valeur minima. Il est douteux que la loi précédente de répartition

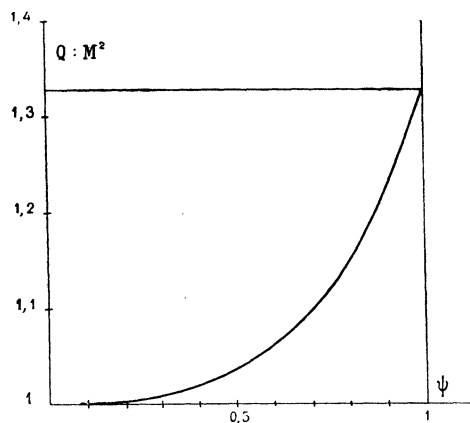


FIG. 3.

des vitesses vaille pour un jet d'air turbulent. Si l'on admet que la vitesse, plus uniforme à l'amont en raison du brassage intense, tend vers la distribution de Poiseuille à mesure qu'on s'éloigne du bout amont, α' diminue, ψ croît. Pour un débit invariable, ce changement de constitution implique un *accroissement* de la quantité de mouvement d'amont en aval. C'est possible sans contradiction : en effet la pression décroît d'amont en aval (perte de charge dans le tube); cette diminution qui s'explique par le frottement

sur la paroi, peut correspondre en outre à une augmentation de la quantité de mouvement. Au surplus la figure 3 montre que cet accroissement est petit tant que ψ est assez loin de l'unité.

4°. — ÉNERGIE CINÉTIQUE TOTALE.

L'énergie cinétique totale n'est pas liée à la quantité de mouvement; la première est scalaire, la seconde vectorielle. Un volume siège d'un mouvement turbulent intense peut posséder une énergie cinétique considérable et une quantité de mouvement nulle dans toutes les directions. De l'amont à l'aval d'un tube cylindrique l'énergie cinétique peut décroître en raison des frottements *air sur air*, alors que la quantité de mouvement ne change pas. En effet les frottements *air sur air* (forces

intérieures) allant toujours deux par deux égales et de signes contraires, ne modifient pas la quantité de mouvement suivant une direction quelconque; d'abord immobile *le centre d'inertie* d'une masse turbulente ne se déplace pas, tandis que grâce aux frottements sa turbulence s'annule vite.

5°. — FROTTEMENT TANGENTIEL CONTRE LA PAROI DU TUBE.

Pour une pression invariable p_0 dans la boîte à vent, la quantité de mouvement du jet qui sort du tube à la pression atmosphérique, diminue quand on allonge le tube; elle tend vers zéro quand il devient très long. Il est naturel d'invoquer un frottement contre la paroi : une partie de la pression p_0 est employée à le compenser; d'amont en aval dans le tube la pression décroît. Le difficile est d'expliquer pourquoi ce frottement est beaucoup plus grand pour le phénomène turbulent que pour le phénomène currentiligne, et proportionnel au carré de la vitesse moyenne. Au § 235 de mon *Cours Hydrodynamique Générale*, je décris une expérience de Dines avec un disque qui sépare en deux parties un jet parallèle à ses faces et tout entier au-dessus de l'axe de rotation. Certes avec le vent que j'utilise, le disque tourne; mais son accélération montre que le couple auquel il est soumis, est petit. Reste à savoir si l'on peut étendre ce résultat au cas d'un tube.

Le frottement peut être considéré comme localisé sur la paroi; on peut admettre qu'il est proportionnel au taux de variation de la vitesse. Dans un mouvement turbulent la vitesse au voisinage de la paroi est tantôt vers l'aval, tantôt vers l'amont; il en est de même de la force qui résulte du frottement, dont seule intervient la moyenne. La grandeur du frottement pour un phénomène turbulent est donc imputable non pas à ce que la vitesse près de la paroi est de sens variable, mais à ce que, quand on s'éloigne de la paroi, le taux de variation de la vitesse moyenne est beaucoup plus grand. Certes la vitesse moyenne est maxima sur l'axe du tube; mais en raison du brassage dû à la turbulence, elle reste grande près de la paroi.

L'expérience montre que la quantité de mouvement qui sort d'un tube *court* de section s dont le bout amont est dans une boîte à vent de pression p_0 , est très inférieure à sa limite théorique $Q = 2p_0s$. Non seulement on ne peut imputer le déchet au frottement tangentiel de l'air sur le tube, mais la théorie classique le suppose nul.

3. — Mesure de la quantité de mouvement d'un jet.

1°. — Un jet de révolution est caractérisé par sa vitesse axiale v_0 et par la quantité de mouvement Q qu'il transporte (quantité qui passe par seconde à travers une section droite); nous admettons que sa conicité est assez petite pour qu'à la précision

(de l'ordre du centième) on puisse éгалer à l'unité le cosinus de l'angle que les filets gazeux font avec son axe.

Q est mesuré par la répulsion que subit un disque normal au jet à la condition que celui-ci perde son mouvement axial, qu'il soit dévié tout entier à 90° de sa direction incidente.

Pour trouver les conditions qui réalisent ce postulat, étudions la répulsion d'un disque dont nous faisons varier le diamètre et (comme généralisation immédiate) d'un cylindre coaxiaux au jet.

2°. — MESURE DE LA RÉPULSION.

La balance se compose de deux planchettes p_1, p_2 , minces et étroites, rectangulaires, clouées sur un rondin de bois R que traverse normalement un axe mobile

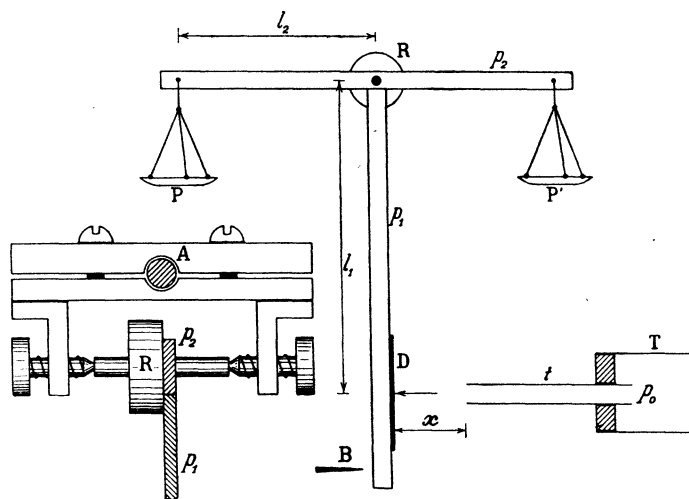


FIG. 4.

entre deux pointes. Cette portion de l'appareil est solidement fixée à une tige d'acier horizontale A qui peut être rendue solidaire d'une pièce glissant sur la tige verticale d'un lourd support. Outre qu'on peut déplacer ce support, ce qui rend la balance transportable, sans le bouger on peut donner à l'axe de la balance des déplacements verticaux et horizontaux nécessaires au réglage.

Deux plateaux P, P', où l'on met des poids, permettent d'équilibrer la balance en l'absence du vent et de mesurer la répulsion du disque D par le jet qui sort du tube t . Le diamètre du disque est un multiple assez grand de celui du tube pour que le jet soit totalement dévié à angle droit. On amène l'axe du disque en coïncidence avec l'axe du tube; l'étalonnage de la balance consiste à mesurer le facteur $l_2 : l_1$ par lequel il faut multiplier les poids P pour obtenir la force résultante qui,

par raison de symétrie, s'exerce au centre du disque D. La longueur l_1 est d'environ 60 cm.; le rapport $l_2 : l_1$ est égal à 0,64.

Il est commode d'installer un butoir B et de déterminer le poids P au-dessus duquel la planchette p_1 décolle. On évite de perdre son temps en raison des inévitables fluctuations du vent.

Même à supposer le rapport $l_2 : l_1$ connu avec précision, la détermination correcte de la répulsion exige que les pressions se répartissent symétriquement autour du centre du disque, c'est-à-dire que le jet soit normal au disque et que leurs axes coïncident; conditions difficiles à réaliser quand on doit en modifier entre de larges limites la distance x et les diamètres du disque et du jet.

4. — Pressions aux divers points d'un disque dont le diamètre D est très supérieur à celui Δ du jet.

1°. — La répulsion F du disque par le jet est la résultante des pressions aux divers points de ses faces amont et aval. Pour fixer les idées supposons la vitesse uniforme dans la section droite du jet; sa quantité de mouvement est $Q = 2 h_0 \Sigma$. Or l'expérience montre que *la pression p sur le disque est au plus égale à l'indication h_0 du pitot dans le jet*; par pression j'entends l'excès sur la pression atmosphérique.

Soit dS un élément de la surface amont du disque. Pour que le jet soit complètement dévié à angle droit (ce qui implique la condition : répulsion = $F = Q$), on doit avoir :

$$F = \int \int p dS = Q = 2 h_0 \Sigma.$$

La limite supérieure de p étant h_0 , il faut que S soit plus que le double de Σ ; l'expérience montre que la condition, nécessaire, n'est pas suffisante: Quand D est très supérieur à Δ , la pression sur la face aval du disque, égale à la pression atmosphérique, n'intervient pas dans la répulsion.

La vitesse n'est pas uniforme dans la section droite du jet incident; toutefois l'indication du pitot est quasi invariable dans la partie centrale de la section droite.

2°. — Voyons comment varient les pressions sur la face amont d'un disque dont le diamètre D est très supérieur au diamètre $\Delta = 78$ mm. du tube T d'où sort le jet.

Le disque de bois poli $D = 295$ mm. est percé de trous équidistants sur un rayon; tous les trous bouchés sauf un, introduisons dans celui-ci à frottement doux

le bout d'un tube t situé à l'aval et relié au manomètre. En fonction de la distance à l'axe du disque, la figure 5 montre la courbe en cloche des pressions. La distance du disque au tube T était de 30 cm.

L'ordonnée maxima axiale est égale à l'indication h_0 du pitot placé dans le jet en amont du disque; quand on fait glisser vers l'amont le tube t de manière à rapprocher son extrémité du tube T, l'indication du manomètre ne change pas.

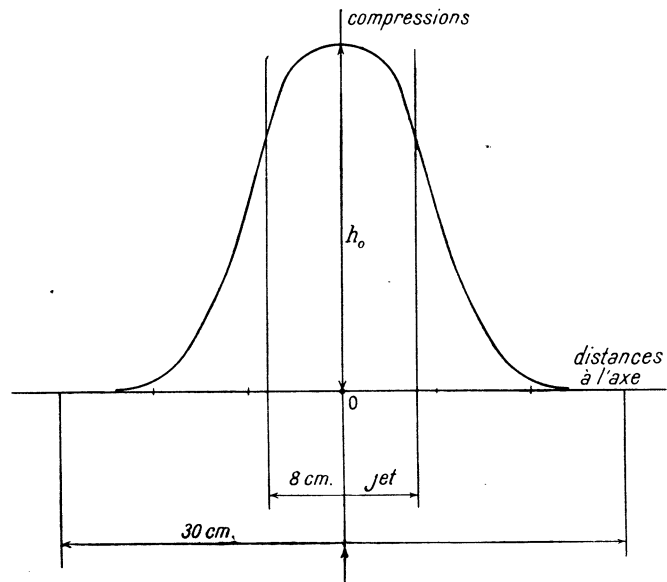


FIG. 5.

La pression sur le disque ne devient quasi nulle qu'à 10 cm. de l'axe; au bord d'une portion du disque dont l'aire est environ 6,3 fois la section droite du jet.

Au bord du disque, le jet est parallèle au disque. La répulsion $F = 644$ gr. est alors égale à la quantité de mouvement axiale du jet.

Le sommet de la courbe en cloche est un quasi palier; sur un cercle de 4 cm., la pression diffère peu de h_0 . La pression diminue ensuite très vite; mais elle s'exerce sur des couronnes dont, pour la même largeur, les aires sont proportionnelles au rayon moyen; la force diminue beaucoup plus lentement que la pression.

Pour un disque $D = 140$ mm., jusqu'à la distance 2 cm. du centre, la courbe en cloche se superpose à celle de la figure 5; puis elle passe au-dessous et descend très vite; la pression s'annule au bord du disque.

La répulsion $F = 510$ gr. est très inférieure à la quantité de mouvement axiale du jet par hypothèse déterminée par le grand disque. Il suffit que l'angle moyen β (fig. 7 et § 5) soit voisin de 78° pour expliquer le résultat.

3°. — RÔLE DE L'OBLIQUITÉ DU DISQUE.

Faisons tourner la balance de manière que l'axe du disque fasse l'angle θ avec l'axe du jet; supposons le diamètre D du disque grand devant celui Δ du jet. Soit P le poids qui mesure la force normale au disque; soit Q la quantité de mouvement du jet incident.

Avant la réflexion la quantité de mouvement dans la direction de l'axe du disque est $Q \cos \theta$; après réflexion elle est nulle ($D \gg \Delta$) quelles que soient la répartition des débits et la variation des vitesses. Par suite il faut que le disque exerce contre le jet une force normale à $P = Q \cos \theta$, ou, ce qui revient au même, que le jet exerce sur le disque la force répulsive P marquée sur la figure.

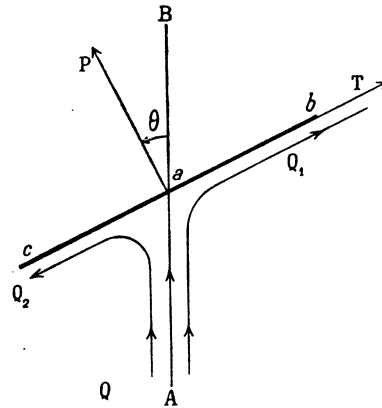


FIG. 6.

Conséquence pratique : le disque ne pouvant se déplacer que normalement à sa direction, nous mesurons la force $P = Q \cos \theta$. Or au voisinage de $\theta = 0$, le cosinus diffère très peu de 1; le réglage du disque normalement au jet n'a qu'une importance secondaire. Au jugé il est impossible de faire une erreur de 8° dont le cosinus vaut 0,990. Une obliquité de 5° donne une erreur de 1 : 200.

5. — Le diamètre du disque n'est pas très supérieur à celui du jet (le jet n'est pas reconstitué).

1°. — Par hypothèse le jet ne se reconstitue pas à l'aval; le sens de ce terme est expliqué plus loin. Après modification par le disque et à quelque distance en aval, le jet est limité par deux quasi cônes qui font avec l'axe l'angle moyen β . Soit v la vitesse d'un filet d'aire σ dans le jet incident; soit u sa vitesse dans le jet définitif. On montre aisément (*Jets, Tubes et Canaux*, § 87) que la variation par seconde de la quantité axiale, par suite la partie f de la répulsion F due au filet, est (*fig. 7*) :

$$f = (\delta : g) \sigma v (v - u \cos \beta).$$

Supposons les vitesses uniformes dans les jets incident et réfléchi; soit $u = v$. On a :

$$F = 2h \Sigma (1 - \cos \beta).$$

2°. — Calculons $1 - \cos \beta$ pour des angles voisins de 90° et de 0°

β	$1 - \cos \beta$	β	$1 - \cos \beta$
90°	1,000	0°	0
85	0,912	5	0,004
80	0,826	10	0,015
75	0,741	15	0,035
70	0,658	20	0,060

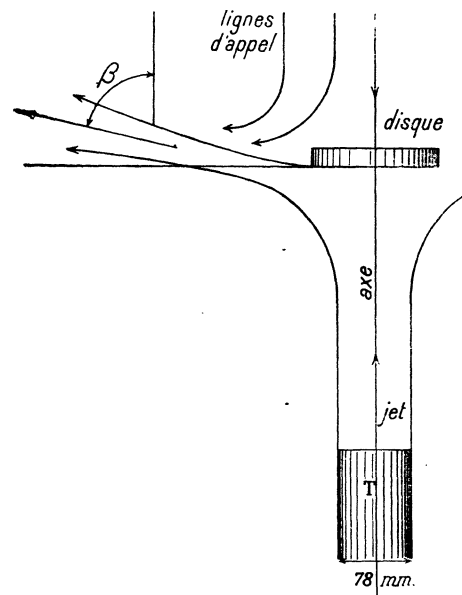


FIG. 7.

Une petite variation de β au voisinage de 90° produit une variation considérable de F ; une grande variation de β au voisinage de 0° ne modifie F que d'une petite fraction de sa valeur. Ainsi pour $\beta = 80^\circ$, F est diminué de 13 %; pour $\beta = 10^\circ$, l'accroissement n'est que 1,5 %.

6. — Le jet se reconstitue à l'aval.

1°. — Si le rapport $D : \Delta$ du diamètre D du disque au diamètre Δ du jet est assez petit, le jet se reconstitue à l'aval suivant un mécanisme étudié dans un autre Mémoire : les courants à l'aval reprennent sensiblement la direction d'incidence.

Quand le rapport $D : \Delta$ ne s'écarte pas trop d'une certaine valeur, on peut obtenir au choix l'un ou l'autre régime; jet non reconstitué ou reconstitué.

Si le jet reconstitué quasi cylindrique avait même diamètre, par suite même vitesse que le jet incident, la répulsion serait nulle puisque la quantité de mouvement ne serait pas modifiée. C'est ce que donne l'Hydrodynamique classique comme solution la plus simple quand on néglige le frottement. En fait la vitesse dans le jet reconstitué est plus petite que dans le jet incident; d'où la diminution de la quantité de mouvement et la répulsion.

2°. — Alors se pose le problème suivant. Pour le jet non reconstitué les courants à l'aval du disque font un certain angle β avec l'axe du phénomène; le jet aval est donc fortement dévié avec une vitesse moyenne u qui peut ne pas différer beaucoup de la vitesse incidente v . Le jet reconstitué n'est que peu dévié, mais sa vitesse moyenne u est beaucoup plus petite que v . Dans les deux cas la quantité de mouvement axiale est diminuée, il y a répulsion : on ne sait pas *a priori* dans quel cas elle est plus grande.

A la vérité la reconstitution du jet implique la formation d'un tourbillon annulaire aval et d'une dépression corrélative, tandis que la dépression est quasi nulle quand le jet ne se reconstitue pas. Mais il se peut que la compression sur la face amont du disque soit plus petite pour le jet reconstitué.

Pour le vent uniforme le jet se reconstitue toujours à l'aval avec formation d'un tourbillon; pour diminuer la répulsion (la résistance de l'air dans le mouvement relatif) on s'efforce de supprimer le tourbillon par un choix convenable du bout aval (principe du fuselage). Pour un jet il existe deux régimes, avec discontinuité dans le passage de l'un à l'autre; en tâtonnant on obtient au choix l'un ou l'autre pour le même rapport $D : \Delta$.

3°. — RÉPULSION F EN FONCTION DE D.

Le diamètre Δ du jet restant le même, faisons croître le diamètre D du disque.

Pour un rapport $D : \Delta$ assez petit le jet se reconstitue. Pour un vent uniforme F serait en gros proportionnel à D^2 ; pour le jet on trouve un arc vaguement parabolique OAA , mais le rapport $F : D^2$ décroît quand D croît.

Pour un rapport $D : \Delta$ supérieur à une certaine limite le jet ne se reconstitue pas (courbe $bBCD$). La répulsion F croît avec D et tend vers une valeur asymptotique $F = Q$, certainement atteinte quand $D = 3\Delta$, $S = 9\Sigma$.

La petite figure 8 montre le dispositif. Latéralement sur le bras vertical de la balance est vissée la pièce de fer $abb'a'$; une aiguille à tricoter passe dans les bras ab , $a'b'$ et repose sur une crapaudine soudée sous $a'b'$. Le disque mince est collé sur l'aiguille par deux points de cire à cacheter; quand l'aiguille est dans le plan de symétrie verticale du jet, de lui-même le disque se dispose normalement au jet; il

suffit d'un peu de cire à cacheter rendant l'aiguille solidaire du bras ab , pour éviter les petites oscillations du disque. On en fait varier le diamètre.

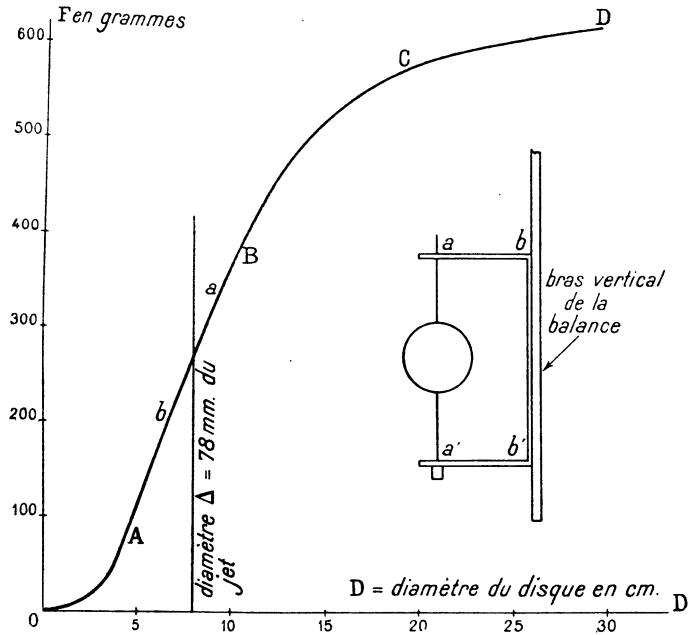


FIG. 8.

Vraisemblablement les courbes OA et bBCD sont distinctes; elles ne se raccordent pas. Toutefois à la précision des expériences on trouve une courbe unique; ce qui tient à ce que pour les diamètres D où les deux régimes sont possibles, la partie de la répulsion qui résulte de la pression sur la face amont du disque, est beaucoup plus grande que celle qui résulte de la dépression sur la face aval.

7. — Trou percé dans la paroi mince de la boîte à vent.

1°. — Sur le tube T servant de boîte à vent (diamètre 78 mm.), est fixée une plaque mince percée en son centre d'un trou de diamètre 21 mm. ($s = 3,46$ cm²).

En raison du phénomène de Clément, quand le disque est au contact de la plaque, il se produit une attraction. Mettons le disque à la distance $x = 60$ mm. de la plaque, de manière que la répulsion ait pris sa valeur limite. Pour $p_0 = 178$ mm. d'eau, la répulsion est de 78,7 grammes.

Soit μ le facteur de section (rapport de l'aire de la section droite contractée à

l'aire du trou). En appliquant l'équation de Torricelli on trouve pour quantité de mouvement du jet (§ 1) :

$$Q = 2p_0 \mu s = 123,2\mu.$$

En effet le jet se trouvant à la pression atmosphérique, la chute de pression est égale à p_0 ; d'où :

$$\mu = 787 : 1232 = 0,64.$$

Pour l'eau on pose généralement $\mu = 0,62$.

Sur un piston sans frottement qui entrerait dans le trou, la répulsion serait $p_0 s = 61,6$ gr.

2°. — L'équation de Torricelli semble donc satisfaite bien que l'écoulement de l'air se fasse dans l'air (§ 1). Toutefois pour qu'on puisse parler d'une *boîte à vent* et d'une pression p_0 dans cette boîte, certaines conditions sont nécessaires. Il y a *boîte à vent* quand la pression dans le tube qui amène le vent, est à peine modifiée par l'ouverture ou par la fermeture de l'orifice de sortie, corrélativement quand la pression est quasiment uniforme dans ce tube.

On précise cette notion en mastiquant des plaques coaxiales percées sur le bout aval d'un tube t ($d = 23$ mm.) alimenté par le tube T ($\Delta = 78$ mm.). Déterminons les pressions p_0 dans T , p_2 dans t à 10 cm. du bout amont, p_3 à 10 cm. du bout aval. Pour les trous de diamètres $\delta = 10$ mm. et plus petits, t joue le rôle de boîte à vent : les pressions p_0 , p_2 , p_3 sont presque égales; la quantité de mouvement Q qui sort de t , se forme au bout aval. Il va de soi que sans plaque (trou de diamètre 23 mm.) elle se forme au bout amont; pour le phénomène intermédiaire elle se forme partie à l'entrée de t , partie à la sortie. Par exemple pour $\delta = 21$ mm., de la quantité totale $Q = 80$ gr., 62 se forment à l'entrée, le reste à la sortie; pour $\delta = 15$ mm., de la quantité totale $Q = 44$ gr., 11 se forment à l'entrée, le reste à la sortie (voir § 13).

On est tenté de croire qu'il y a boîte à vent quand le rapport $\Delta : d$ est grand. Cette condition est insuffisante; le mode d'alimentation du tube T intervient (§ 18).

8. — Trou percé dans une plaque qui reçoit un jet coaxial au trou.

1°. — La plaque non percée est d'assez grandes dimensions pour que le jet soit tout entier dévié à 90°; la répulsion R mesure sa quantité de mouvement totale. Dans la plaque considérons un cercle C coaxial au jet : la répulsion totale $R = r + \rho$, est évidemment la somme des répulsions ρ sur le cercle, r sur le reste de la plaque.

Perçons la plaque suivant le cercle C; cherchons ce que devient la répulsion r' sur ce qui reste de la plaque. Montrons qu'on a généralement $r' < r$.

2°. — Soit ρ' la quantité de mouvement qui sort du trou. Le diamètre $\Delta = 78$ mm. du jet est assez grand pour que la vitesse y soit uniforme dans une aire égale à celle du trou. Pour qu'elle ne fléchisse pas, on utilise une plaque épaisse de laiton percée d'un trou sur lequel sont collées les plaques minces percées suivant le cercle C. Le disque de la balance (diamètre 16 cm.) est assez loin de la plaque pour éliminer le phénomène de Clément.

Soit h_0 l'indication d'un pitot axial en amont de la plaque; pour des trous de diamètres 25-21-15 mm. (aires $s = 4,91-3,46-1,77$ cm².) on trouve :

$$\rho' = 2\mu h_0 s, \quad \mu = 0,63.$$

Utilisons le trou de diamètre 25 mm. Sur la face amont du disque de la balance collons axialement un bouchon B de diamètre peu inférieur à 25 mm., de manière

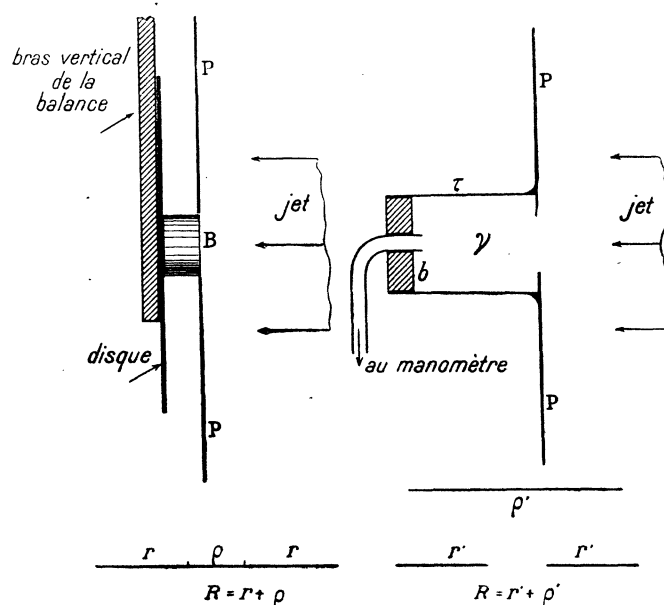


FIG. 9.

qu'il entre juste mais sans frottement dans le trou et que pour l'équilibre sa section droite terminale amont soit dans le plan du disque. Elle subit la pression uniforme h_0 (§ 4); la répulsion du bouchon est :

$$\rho = h_0 s; \quad \text{d'où} \quad \rho' : \rho = 2\mu = 1,26.$$

Quelle que soit la manière de dévier le jet initial à 90°, que cette déviation résulte d'une plaque unique non percée ou de deux plaques parallèles celle d'amont

percée, la répulsion *totale* est la même puisqu'elle est égale à la quantité de mouvement du jet. D'où les relations :

$$R = r + \rho = r' + \rho', \quad \rho' > \rho, \quad \text{par suite} \quad r' < r.$$

La figure 9, en bas, précise cet énoncé. Solidaires de la balance nous pouvons supposer soit une plaque unique non percée, soit une plaque percée à l'arrière de laquelle se trouve une seconde plaque recevant le jet qui sort du trou. Pourvu que les plaques soient assez grandes, la répulsion totale R mesurée par la balance reste la même; toutefois la répulsion sur la partie annulaire de la plaque antérieure est modifiée par l'ouverture du cercle C .

3°. — Admettons que le jet se contracte en aval du trou et que $\mu = 0,63$ soit le facteur de section. On a : $\rho' = 2h_0\mu s = 2h_0\sigma$, équation qui s'interprète en posant que la vitesse dans la section contractée est égale à la vitesse v_0 en amont de la plaque.

Le débit $\Delta = v_0\sigma$, devant être le même pour le jet aval et pour la partie correspondante du jet amont, les lignes du courant doivent avoir l'allure que représente la figure 10.

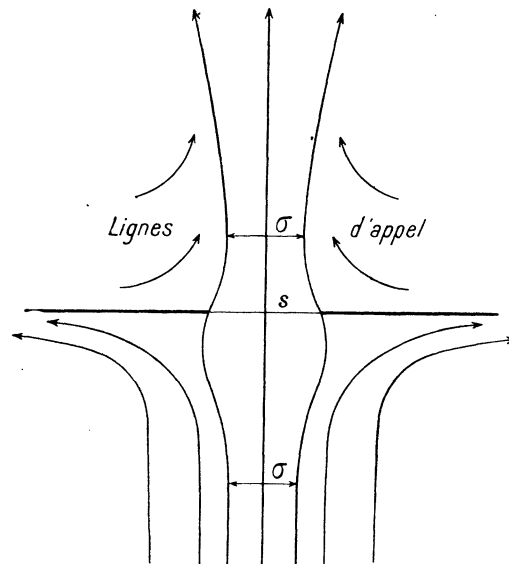


FIG. 10.

Corrélativement sur l'axe du jet, nul très en amont du trou, p passe par un maximum un peu en amont, puis décroît et s'annule dans la section contractée; il reste nul en aval.

Admettons que la section de diamètre maximum diffère peu de la section du trou; pour simplifier raisonnons sur une vitesse uniforme. La vitesse minima est $v = \mu v_0$.

L'équation de Bernoulli donne pour le maximum de p :

$$p + \frac{\delta v^2}{2g} = \frac{\delta v_0^2}{2}, \quad p = \frac{\delta v_0^2}{2g} (1 - \mu^2) = h_0 (1 - \mu^2) = 0,6 h_0.$$

Entre l'indication maxima p de la sonde axiale et celle h_0 du pitot axial dans le jet incident, on trouve approximativement cette relation.

4°. — Sur la face aval de la plaque P mastiquons un tube τ de diamètre plus grand que le trou, fermé par un bouchon b que traverse un tube relié au manomètre. Dans la cavité γ ainsi déterminée la pression est égale à l'indication h_0 du pitot

dans le jet incident. Le diamètre du trou peut passer de 25 à 5 (l'aire de 25 à 1) sans que la pression varie. Le tube τ avait 40 mm. de diamètre, 80 de longueur utile; la capacité γ peut être quelconque, mais sa non étanchéité est d'autant plus nuisible que γ est plus grand et le trou plus petit.

9. — Remarque sur le pitot.

1°. — L'expérience du § 8 avec le bouchon B montre que si dans la portion utilisée du jet incident, l'indication h_0 du pitot est uniforme, la répulsion ρ subie par l'aire s correspondante de la plaque P est $h_0 s$.

Si l'on réduit la plaque au petit disque d'aire s , la pression sur ce disque décroît du centre au bord; la répulsion devient inférieure à ρ . Le large rebord constitué par la plaque joue le rôle d'anneau de garde; rien ne dit qu'un rebord aussi large est nécessaire.

L'expérience avec le tube τ montre qu'on obtient la même pression totale sur l'aire s en substituant le plan gazeux d'aire s à la face antérieure du bouchon B. Cherchons si cette équivalence a toujours lieu et quel est le rôle du rebord dans les deux cas. Il semble manquer pour le pitot à paroi relativement mince généralement utilisé.

2°. — Prenons comme pitot un tube de verre de calibre 5 mm. (diamètre extérieur 7 mm.). Disposons-le sur l'axe du jet; mesurons l'indication manométrique avec le tube nu, puis en ajustant sur son bout amont un bouchon de diamètre 24 mm. qui crée un rebord; *les indications sont identiques*. Le bouchon doit être à peu près normal au tube; sa face amont peut dépasser le tube à l'amont ou l'affleurer. Conclusion : ou le rebord est inutile, ou la paroi du tube crée un rebord de largeur suffisante.

Recommençons l'expérience avec un tube de calibre 23 mm. (diamètre extérieur 25 mm.), puis avec un tube de calibre 46 mm. (diamètre extérieur 48 mm.). Le rebord est créé par des disques de liège percés, respectivement de diamètres 60 et 80 mm.

La pression dans le tube est un peu plus grande avec le rebord; mais la différence est inférieure à 1 : 50.

Conclusion : la pression ne dépend que d'une manière infime du rebord, alors que la répulsion subie par un disque matériel d'aire égale à la section droite du tube augmente quand on l'entoure d'un anneau de garde.

Reprenons le problème d'une manière un peu différente.

10. — Cylindres coaxiaux au jet.

1°. — Coaxialement au jet ($\Delta = 78$ mm.) plaçons un tube métallique t long par rapport à son diamètre, ouvert à l'amont, fermé à l'aval par un bouchon traversé par un tube relié au manomètre. La distance du tube t au tube d'amenée T est 28 cm.

On utilise des tubes t de diamètres D, de sections droites S; leur longueur dépasse 20 cm.

D	7 mm.	28	38	45	82
S	0,38 cm. ²	6,16	11,34	15,90	50,52.

A moins de 1/100 près, le manomètre donne la même indication pour tous ces tubes.

La courbe des indications du pitot est très aplatie au voisinage de l'axe du jet qui sort du tube $\Delta = 78$ mm.; tous les tubes (sauf le dernier) se conduisent donc comme un large pitot dont l'indication serait la moyenne des indications du pitot étroit pour la partie du jet qu'ils limitent. Cette explication est incomplète.

Quand le cylindre est bouché à l'amont, alors même que la vitesse v_0 est uniforme dans la section droite du jet incident, la pression diminue du centre au bord du bouchon; sa valeur maxima centrale est h_0 . Il semble donc que pour le cylindre ouvert à l'amont, on doit trouver sur le fond une pression inférieure à h_0 .

La section droite du tube 82 mm. est un peu plus grande que celle du tube d'où sort le jet; l'indication du pitot diminue rapidement au voisinage du pourtour du jet, à la vérité sur une couronne peu épaisse mais dont l'aire est une fraction notable de l'aire totale; la moyenne des indications du pitot est donc plus petite que la pression mesurée sur le fond du cylindre.

2°. — Bouchons le tube $D = 82$ mm. par une plaque de bois percée de trous. La plaque étant au bout amont ou au bout aval, bouchons tous les trous sauf un; introduisons un tube et déterminons la pression au point correspondant de la plaque.

Pour la plaque à l'amont, l'expérience ne diffère pas de celle avec un disque (§ 4). Égale à l'indication h_0 du pitot axial au centre de la plaque, la pression p diminue d'abord peu quand on s'éloigne du centre, puis très vite et s'annule au bord.

Pour la plaque à l'aval, la pression p est invariable pour près du bord que soit le trou : la partie du tube voisine du fond est un volume de pression uniforme; l'air y est immobile.

Le cylindre restant bouché à l'aval, la répulsion r_0 pour le bout amont ouvert est plus grande que la répulsion r_f pour ce bout fermé; la différence $r_0 - r_f$ peut

être considérable. Le rapport $(r_o - r_f) : r_o$ croît à mesure que le diamètre d du cylindre augmente; égal à 0,16 pour $d = 46$ mm., il vaut 0,23 pour $d = 82$ mm.; le diamètre du jet est 78 mm.

L'expérience est démonstrative malgré l'action du jet sur le bras vertical de la balance et sur la paroi extérieure du cylindre, puisque pour déterminer $r_o - r_f$ on se borne à ouvrir et à fermer le bout amont; les autres forces sont petites et à peine modifiées.

Ouvrons les deux bouts; la répulsion devient très petite; encore n'est-on pas sûr que le tube soit exactement parallèle au vent. Le frottement de l'air glissant sur la paroi du tube ne produit donc qu'une force petite.

3°. — Le paradoxe consiste, non dans l'existence d'une pression uniforme sur le fond d'un tube *assez long* ouvert à l'amont (dans l'existence d'un volume de pression uniforme au voisinage du fond), mais dans la grandeur de cette pression égale à la valeur maxima de celles que supporte un bouchon matériel fermant le tube à l'amont. Mais on ne peut assimiler les deux cas. L'air glisse sur le bouchon tandis que pour le bout amont ouvert, dès que le tube t est assez large, on constate un courant inverse le long de sa paroi interne près du bout amont : au lieu de glisser sur le plan terminal amont, l'air entre au voisinage de l'axe et sort près de la paroi. On exagère le phénomène en prenant le cylindre plus large que le jet (voir plus loin).

Au bout du bras vertical de la balance fixons horizontalement un tube de laiton t (longueur 18 cm., calibre 46 mm.) bouché à l'aval. Il est coaxial d'un jet issu d'un tube T (diamètre 23 mm.).

Sur le bout amont appliquons un disque de carton (diamètre 19 cm.) que la pression du vent maintient collé; pour obtenir l'équilibre de la balance il faut 220 gr.; c'est en valeur relative la quantité de mouvement Q du jet. Supprimons le carton; fermons le tube t à l'amont par un bouchon qui affleure; le poids tombe à 180 gr., preuve que le disque de 46 mm. est insuffisant pour dévier complètement le jet à angle droit. Ouvrons le bout amont : la répulsion est $r = 260$ gr.; cependant la pression sur le fond du tube est très inférieure à l'indication h_o du pitot disposé axialement dans le jet incident.

Soit s et $S = 4s$ les aires des sections droites des tubes T et t . Si la vitesse dans le jet incident était uniforme, on aurait $Q = 2h_o s$; en réalité Q est moindre. Si la pression dans le tube t près du fond était h_o , la répulsion serait $r = h_o S = 4h_o s$. On comprend que r soit supérieur à Q , bien que la pression sur le fond soit très inférieure à h_o .

De cette expérience résulte que pour obtenir sur le fond une pression égale à h_o , il ne faut pas que le diamètre du tube t dépasse une certaine limite; en second lieu que pour un tube t notablement plus large que le jet, la répulsion est supérieure à la quantité de mouvement transportée par le jet.

4°. — CYLINDRE BOUCHÉ A L'AMONT, OUVERT OU BOUCHÉ A L'AVAL.

Utilisons le tube $D = 82$ mm. et le jet $\Delta = 78$ mm. La répulsion est un peu plus grande quand le bout aval est ouvert : il se passe donc à l'aval l'analogie de ce que nous constatons à l'amont.

Quand le bout aval est ouvert, intervient la dépression dans le tube t ; quand il est fermé, c'est la dépression *non uniforme* sur la face aval du bouchon.

5°. — RÉSERVOIR INTERMÉDIAIRE.

Par un trou percé dans le fond aval du cylindre (paroi mince) laissons passer un jet. Si le diamètre du trou est assez petit devant le diamètre du cylindre, celui-ci joue le rôle de *réservoir intermédiaire* ou de *boîte à vent* à la pression h_0 (§ 7).

Au § 20 nous trouverons des phénomènes analogues pour un cône *gros bout au vent* coaxial au jet.

11. — Cylindres de diamètres très supérieurs à celui du jet.

1°. — Le disque (diamètre D) est muni d'un cylindre de carton; on fait varier la longueur L de ses génératrices. Le cylindre impose à l'air un retour vers l'amont; par suite la répulsion augmente : comme les pressions sur la paroi du cylindre n'agissent pas sur la répulsion, les pressions sur le disque sont modifiées.

La répulsion est à peu près indépendante de L tant que L ne descend pas au-dessous d'une limite de l'ordre du cm. Elle est un peu plus petite pour L grand, mais vraisemblablement parce que le cylindre est moins régulier. Au-dessous de la valeur de L qui produit l'effet maximum, la répulsion diminue; pour $L = 0$, on retrouve le disque : la répulsion mesure alors la quantité de mouvement du jet. A remarquer le peu de hauteur du cylindre qui produit le plein effet. Le phénomène est le même pour $D = 295$ mm., $\Delta = 78$ mm., et pour $D = 160$ mm., $\Delta = 23$ mm.

2°. — Le vent étant totalement renvoyé à l'amont, il semble que la quantité de mouvement Q change de signe et que la répulsion est doublée. Or pour la longueur L optima, elle ne croît que d'environ le tiers de sa valeur en l'absence du cylindre.

Nous pouvons obliger l'air à revenir à 180° de sa direction initiale, non d'y revenir avec la même vitesse. Plus petite est la vitesse vers l'amont, moins la répulsion diffère de Q ; pour un fluide réel par conséquent visqueux la limite $2Q$ n'est jamais atteinte.

Le théorème des quantités de mouvement projetées s'applique quels que soient les frottements; mais ils agissent sur la quantité de mouvement réfléchi et peuvent la rendre très petite. L'air qui entre dans le cylindre, doit en sortir; vu la grandeur du rapport $D : \Delta$, ce peut être avec une vitesse très diminuée.

Raisonnons sur le cas $D = 295$ mm., $\Delta = 78$ mm. L'air qui sort, remplit un cylindre creux de diamètre extérieur D et de diamètre intérieur x . Le fluide étant considéré comme incompressible et les vitesses comme uniformes, la condition pour que la vitesse de sortie soit un tiers de la vitesse d'entrée, est :

$$\overline{295}^2 - x^2 = 3 \cdot \overline{78}^2, \quad x = 262 \text{ mm.}$$

L'épaisseur de la couche d'air sortante est $(295 - 262) : 2 = 16,5$ mm.

Pour une vitesse de sortie 6 fois plus petite que celle d'entrée, on trouverait $x = 225$ mm.; l'épaisseur de la couche serait $(295 - 225) : 2 = 35$ mm. Il n'y aurait contradiction que pour une couche épaisse de $(295 - 78) : 2 = 108,5$ mm.; mais la vitesse de sortie serait 13,4 fois plus petite que celle d'entrée.

3°. — PRESSIONS SUR LE DISQUE.

Le disque servant de fond est percé de trous qui permettent de déterminer la pression; désignons par h_0 l'indication d'un pitot placé sur l'axe du jet en l'absence du cylindre.

Pour $D = 295$ mm., $\Delta = 78$ mm., la figure 11 représente l'allure de la courbe de pression.

La pression centrale est environ $2h_0 : 3$; elle décroît quand on s'éloigne du centre, s'annule à 10 cm., puis croît jusqu'à la paroi du cylindre où elle est $h_0 : 4$.

Malgré la petitesse relative de la pression axiale et sa diminution rapide quand on s'éloigne du centre, la répulsion est augmentée par le cylindre, grâce à la pression près du bord du disque, pression qui s'exerce sur une grande surface.

Avec une petite girouette on constate dans le cylindre l'existence d'un tourbillon annulaire violent; sa ligne centrale est à peu près sur le cylindre qui passe par le cercle de pression nulle sur le disque; sa distance au disque est voisine de 60 mm. pour des L compris entre 200 et 60 mm.

Une sonde traversant le disque suivant la ligne acb , indique une *dépression* dont le maximum est d'environ $h_0 : 3$ quand le trou est sur la ligne centrale du tourbillon.

Pour $L = 15$ mm., les phénomènes sont à peine modifiés. La pression au centre du disque augmente; à 10 cm. existe une petite dépression, puis la pression croît comme pour L grand. La répulsion totale est notablement plus grande que pour $L > 60$ mm. Le vent réfléchi converge moins vers le jet incident.

4°. — Mêmes résultats pour le disque $D = 160$ mm. avec le jet $\Delta = 23$ mm.
 Tube long de 90 cm,

	hauteur du cylindre L	60 mm.	15 mm.	8 mm.
	F	87,1	91,5	93,2
Pour	L = 0,	F = 69,3.	D'où $932 : 693 = 1,34$.	

Le disque est à 75 mm. du bout aval du tube. On le coiffe d'un cône de clinquant d'angle au sommet 30° (longueur des génératrices 24 mm.). Les répulsions sont diminuées dans le rapport 0,97 en l'absence du cylindre, 0,93 pour $L = 8$ mm.

Le sens du résultat était à prévoir.

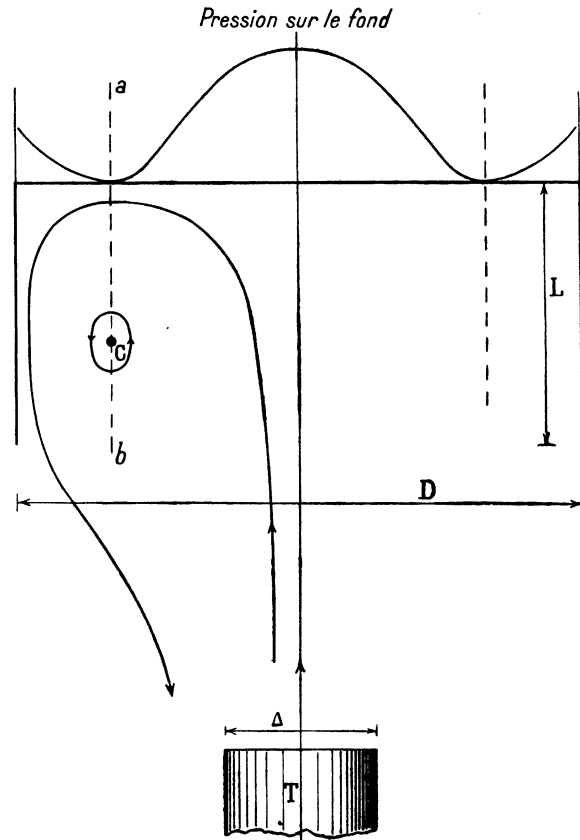


FIG. 11.

4°. — Pour mieux comprendre ce qui précède, on se rappellera la théorie du pendule balistique. L'impulsion qu'il reçoit, est égale à la quantité de mouvement si le projectile ne rebondit pas (il suffit de le prendre mou ou de le recevoir dans du sable); suivant sa vitesse de rebondissement l'impulsion peut croître de Q à la limite supérieure $2Q$.

Pour compléter la comparaison, on remplacera le projectile unique par une file de projectiles; l'impulsion devient une force constante dont la valeur est comprise entre Q et $2Q$; Q est la quantité de mouvement qui arrive par seconde sur le pendule.

12. — Autres récepteurs.

1°. — Si l'on remplace le disque de la balance par une calotte sphérique de même diamètre de base, la répulsion est diminuée quand la convexité de la calotte est vers l'amont; elle est augmentée quand la convexité est vers l'aval. Il est toutefois douteux que la répulsion atteigne jamais sa limite $2Q$; la vitesse réfléchie est toujours inférieure à la vitesse incidente.

La répulsion d'une sphère est très inférieure à la quantité de mouvement du jet, même lorsque son diamètre D est très supérieur à celui Δ du jet. Par exemple pour $D = 87$ mm., $\Delta = 23$ mm., on trouve $F = Q : 3$ environ. L'air glisse sur la sphère et reprend à l'aval sa direction initiale avec une vitesse peu diminuée.

2°. — Complétons l'expérience en rétablissant le disque $D = 295$ mm. en aval de la sphère. La répulsion du système sphère-disque est la même que celle du disque seul; elle mesure donc la quantité de mouvement du jet.

Cela ne signifie pas qu'on ait le droit de fixer au centre du disque toute espèce d'obstacle; il faut que la forme de l'obstacle permette au jet d'arriver sur le disque et d'être finalement dévié à angle droit (comparer au § 8).

13. — Quantités de mouvement des jets obtenus avec une soufflerie rotative.

Si l'on dispose d'une boîte à vent (§ 7) à la pression invariable p_0 , la quantité de mouvement transportée par le jet sortant d'un tube t de diamètre d , est proportionnelle à d^2 , à la condition que le tube soit assez long pour que le jet ait pris avant la sortie sa constitution normale, assez court pour qu'on puisse négliger la perte ultérieure de quantité de mouvement.

Prenons comme boîte à vent un tube T fixé sur la buse d'une soufflerie rotative mue par un moteur électrique branché sur le secteur, c'est-à-dire utilisé dans des conditions autant que possible identiques. Le tube T (diamètre Δ) se conduit approximativement comme une boîte à vent de pression p_0 invariable tant que le rapport $d : \Delta$ est petit. Corrélativement la pression dans le tube T varie peu quand on ouvre en plein ou quand on bouche le tube t .

On prévoit que la quantité de mouvement issue du tube t croît moins vite que la section droite de ce tube, quand le rapport $d : \Delta$ augmente et tend vers sa limite 1. La figure 12 représente la courbe obtenue en prenant pour abscisse le rapport $x = (d : \Delta)^2$ des sections droites.

Dans les conditions de l'expérience ($\Delta = 78$ mm.), la quantité de mouvement pour $x = 1$ est environ moitié de ce qu'elle serait en prolongeant la tangente de la courbe à son origine.

A mesure que x croît, la pression dans le tube T un peu à l'amont du tube t , décroît; elle s'annule pour $x = 1$. Mais le fonctionnement du ventilateur se modifie; l'air arrive au bout aval du tube T avec des vitesses qui croissent avec x : pour x très petit le ventilateur crée de la pression; pour x voisin de 1 il crée du débit.

Fixons les idées par quelques nombres.

Pour $\Delta = 78$ mm., $\Sigma = 47,8$ cm.², on trouve $Q = 582$ gr.

Pour la vitesse supposée uniforme dans la section droite on trouve 31,4 m. : sec.; le débit par seconde serait 150 litres. Cependant la pression à débit nul est inférieure à 20 cm. d'eau.

Pressions et quantités de mouvement dans un tube cylindrique ou dans un tronç de cône circulaires.

Depuis le Mémoire classique de Borda (1766) on a fait d'innombrables expériences sur l'écoulement de l'eau; on a mesuré le débit sous des charges et dans les conditions très variées. Pour l'air et des vitesses très grandes il est quasiment impossible de mesurer le débit sans troubler le phénomène; force est de s'adresser à un autre paramètre : la quantité de mouvement du jet se présente naturellement.

Mon intention est non de reprendre toutes les questions traitées dans les Hydrauliques, mais de montrer sur des cas simples comment se posent les problèmes quand on détermine les quantités de mouvement.

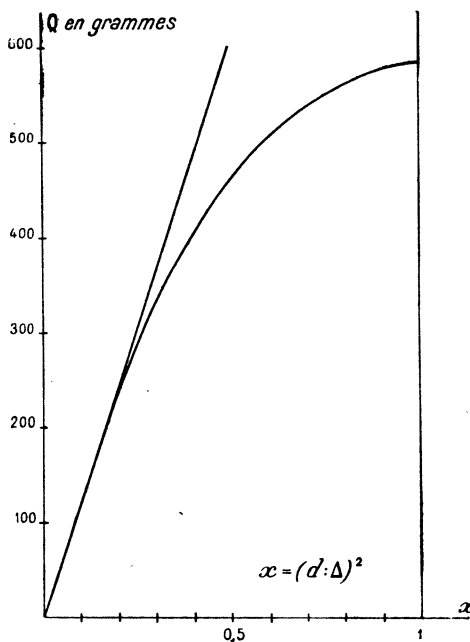


FIG. 12.

Dans un tube de révolution de forme continue ou discontinue, le problème fondamental est de relier les variations de la pression et de la quantité de mouvement. A supposer connues les lois de répartition de la vitesse dans les sections droites, le débit étant le même d'un bout à l'autre du tube, les quantités de mouvement sont calculables à partir de l'une d'entre elles. Si l'on admet l'uniformité des pressions dans les sections droites, le problème est de calculer les pressions à partir de l'une d'entre elles. Pour un fluide incompressible ou dont la densité est quasiment invariable dans les conditions des expériences, le phénomène reste le même quand on augmente toutes les pressions de la même quantité.

Si l'on admet l'uniformité des vitesses dans les sections droites (pour une contraction à l'entrée, l'uniformité dans le jet contracté en dehors duquel on pose la vitesse négligeable), le problème serait résolu par l'équation de Bernoulli. A la suite de Borda on l'applique quand le jet diminue de diamètre, qu'il soit ou non limité par une paroi matérielle. Quand son diamètre augmente, on applique l'équation au jet limité par une paroi matérielle (ce qui implique la variation continue du diamètre de cette paroi); dans le cas contraire on la rejette. Les raisonnements classiques ne sont guère convaincants et le mécanisme des phénomènes est ignoré. On ne peut espérer le déterminer sur l'air, les difficultés expérimentales étant encore plus grandes que pour l'eau.

14. — Tube cylindrique circulaire dont le bout amont est dans une boîte à vent.

1°. — Un tube t (longueur 15 cm., diamètre intérieur 23 mm.) est fixé par un bouchon sur le tube T (diamètre 78 mm.); le rapport des sections droites est 11,5. A un cm. du bout amont du tube t , sur un trou de diamètre 2 mm. est soudé

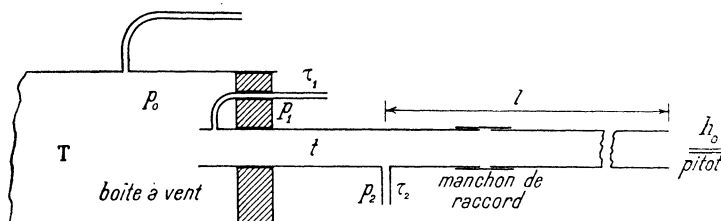


FIG. 13.

à plat un tube de cuivre recourbé τ_1 qui passe à travers le bouchon et qu'on peut relier à un manomètre. Un second tube τ_2 est soudé à 10 cm. du bout amont. Un tube soudé sur le tube T permet d'y mesurer la pression p_0 . En raison du rapport des sections droites, la pression p_0 voisine de 175 mm. d'eau quand le tube t est ouvert, ne croît que d'un trentième environ de sa valeur quand il est bouché.

A l'entrée du tube t la pression décroît très vite; il existe un maximum de dépression dans une section droite voisine du bout amont; rien ne dit que sa distance à ce bout est indépendante du débit et égale à un cm., qu'elle se produit sur le trou que coiffe le tube τ .

En aval la pression croît et devient une compression qui passe par un maximum : nous appellerons *phénomène à l'entrée* ce qui a lieu en amont de ce maximum. En aval du maximum, la compression diminue lentement en raison du frottement dans le tube t (perte de charge). Le tube τ_2 est vraisemblablement en aval de la section droite du maximum de compression.

Par compression ou dépression il faut entendre l'excès ou le défaut sur la pression atmosphérique. Les pressions mesurées sont p_0 dans le tube T ($p_0 > 0$ pour une compression), p_1 dans le tube τ ($p_1 > 0$ pour une dépression), p_2 dans le tube τ_2 ($p_2 > 0$ pour une compression).

La vitesse moyenne est la même tout le long du tube t puisque nous traitons l'air comme incompressible; non uniforme dans chaque section droite, elle diminue de l'axe à la périphérie. Nous admettrons qu'en aval de la section droite de compression maxima, le jet a pris dans le tube sa constitution définitive; par suite $p_2 > 0$, puisque la pression s'annule au bout aval. Il va de soi que $p_0 > 0$; le minimum de pression p_1 est une dépression ($p_1 > 0$) pour un tube court, une compression ($p_1 < 0$) pour un tube long ou partiellement bouché.

2°. — COURBE DE PRESSION A L'ENTRÉE EN FONCTION DU DÉBIT.

La pression dans la boîte à vent demeurant la même, pour *diminuer* le débit on peut allonger le tube t par d'autres tubes raccordés par des manchons à frottement dur. Un procédé moins encombrant et plus efficace consiste à rapprocher du bout aval du tube t de longueur quelconque une plaque verticale montée sur une glissière. On *augmente* le débit à l'aide d'un cône tronqué dont le petit bout est voisin du bout aval du tube t ; on le peut encore par l'adjonction à l'aval d'un tube de diamètre plus grand (§ 17).

Entre la pression p_0 dans la boîte à vent et deux pressions p_1 et p_2 prises dans le *phénomène à l'entrée*, l'expérience donne une relation linéaire *indépendante du débit* :

$$p_0 - p_2 = \varphi(p_0 + p_1). \quad (1)$$

Dans les conditions ci-dessus précisées, $\varphi = 0,65$.

Si le débit est rendu quasi nul on a : $p_0 = -p_1 = p_2$.

Comme les tubes τ_1 et τ_2 sont placés au hasard, il est vraisemblable que la relation (1) est un corollaire de la relation plus générale

$$p_0 - p = \delta f(x); \quad (2)$$

x est la distance au bout amont de la section droite où la pression est p ; δ est une fonction du débit, $f(x)$ en est indépendant. Pour un débit nul $\delta = 0$, $p = p_0$ identiquement.

Retrouvons la relation (1). Soit x_1 l'abscisse du tube τ_1 pour lequel nous considérons la dépression p_1 comme positive; soit x_2 l'abscisse du tube τ_2 pour lequel nous considérons la compression comme positive. On a :

$$\begin{aligned} p_0 + p_1 &= \delta f(x_1), & p_0 - p_2 &= \delta f(x_2); \\ (p_0 - p_2) : (p_0 - p_1) &= \varphi = f(x_2) : f(x_1) = \text{constante.} \end{aligned} \quad (1)$$

Rien ne suppose que p_1 correspond au maximum de dépression, que p_2 correspond à la section où le jet prend sa constitution normale. Les tubes τ_1 et τ_2 sont à des distances arbitraires (petites) du bout amont; l'équation (1) se vérifiant, elle résulte de la relation plus générale (2). Celle-ci suppose qu'on ne change pas matériellement les conditions à l'entrée et qu'on modifie le débit par des procédés qui n'agissent pas sur elles.

Si le tube τ_2 est assez loin du bout amont pour que le jet ait pris sa constitution définitive, $f(x_2)$ variant très peu, sa position modifie peu la valeur de φ . La variation de p_2 n'a pour cause que la perte de charge qui compense les frottements sur la paroi du tube; elle est petite pour un petit nombre de cm. Il n'en est pas de même pour le tube τ_1 ; quand il se rapproche de la section du maximum de dépression, p_1 par suite $f(x_1)$ croissent. Comme ce maximum est très pointu, φ varie beaucoup pour un petit déplacement de τ_1 .

3°. — QUANTITÉ DE MOUVEMENT A L'AVAL DE LA SECTION s_2 .

Puisque nous admettons qu'en aval de la section du maximum p_2 de pression, le jet a pris sa constitution définitive (la loi de répartition de la vitesse ne change plus), il en est de même de la quantité de mouvement. On trouve la relation :

$$Q = 2m(p_0 - p_2) s;$$

le paramètre m ne dépend pas du débit.

Pour le déterminer, plus généralement pour contrôler cette relation, on peut allonger le tube, ce qui augmente p_2 et diminue Q que l'on mesure par la répulsion d'un disque. On peut encore modifier p_0 sans changer la longueur du tube.

Comme la différence $p_0 - p$ pour une section quelconque est liée à $p_0 - p_2$ par une relation linéaire, Q est proportionnel à la chute $p_0 - p$ pour une section droite quelconque prise dans le phénomène à l'entrée.

En définitive, indépendamment de toute théorie, le phénomène à l'entrée est défini par deux paramètres φ , m :

$$p_0 - p_2 = \varphi(p_0 + p_1), \quad Q = 2m(p_0 - p_2) s.$$

15. — Théorie classique (Borda).

1°. — Jusqu'à présent les tubes τ_1 et τ_2 sont disposés au voisinage du minimum p_1 et du maximum p_2 ; mais la courbe de pression présente un minimum très pointu; le maximum est beaucoup plus arrondi et bien moins localisé. Or pour interpréter les résultats, p_1 et p_2 doivent correspondre à des états caractéristiques du phénomène.

Pour obtenir le maximum de p_1 il faudrait modifier d'une manière continue la distance du tube τ_1 au bout amont; j'ai tourné la difficulté de la manière suivante. Sur une longueur de quelques cm. à partir du bout amont, le tube t est coupé d'un trait mince de scie à métaux suivant une génératrice. Il glisse à frottement dur dans un tube percé, à quelques mm. de son bout amont, d'un trou (diamètre 2 mm.) sur lequel est soudé le tube τ_1 ; on peut ainsi modifier d'une manière continue le point du trait de scie où l'on mesure la pression: on trouve un maximum p_1 étroitement localisé. A la vérité le tube t est coupé d'une fente mince, mais son rôle semble négligeable. Nous poserons:

$$p_0 - p_2 = m'(p_0 + p_1), \quad Q = 2ms(p_0 - p_2).$$

2°. — THÉORIE DE BORDA.

Comme on la trouve dans tous les traités d'Hydraulique, j'en rappelle seulement les résultats. On admet l'existence d'une section contractée d'aire μs (s est la section du tube, μ le facteur de section) dans laquelle la quantité de mouvement q est calculable par l'équation de Bernoulli. Entre la section contractée et la section où le jet prend sa constitution et la quantité de mouvement Q définitives, on applique le théorème des quantités de mouvement projetées. D'où les équations:

$$\begin{aligned} q &= 2\mu s(p_0 + p_1), & q - Q &= q(1 - \mu) = s(p_1 + p_2); \\ 2\mu(1 - \mu)(p_0 + p_1) &= p_1 + p_2, & m' &= 1 - 2\mu + 2\mu^2; \quad (1) \\ Q &= 2\mu^2 s(p_0 + p_1) = \frac{2\mu^2 s}{1 - 2\mu + 2\mu^2}, & m &= \frac{\mu^2}{1 - 2\mu + 2\mu^2}. \quad (2) \end{aligned}$$

Des équations (1) et (2) on tire:

$$\mu_1 = 0,500 + \sqrt{\frac{m'}{2} - 0,25}, \quad \mu_2 = \frac{m}{2m - 1} - \sqrt{\left(\frac{m}{2m - 1}\right)^2 - \frac{m}{2m - 1}}.$$

On peut encore calculer μ par la formule: $\mu_3 = \sqrt{mm'}$.

Pour que la théorie soit vérifiée, il faut trouver $\mu_1 = \mu_2 = \mu_3$.

Or avec deux tubes de diamètre 23 mm., de longueurs 25 et 50 cm., on trouve :

$$\begin{aligned} m' &= 0,587 \text{ et } 0,582, & \text{moyenne } 0,585, \\ m &= 0,659 \text{ et } 0,661, & \text{moyenne } 0,660. \\ \mu_1 &= 0,706, & \mu_2 = 0,582, & \mu_3 = 0,621. \end{aligned}$$

3°. — On peut généraliser la théorie en introduisant un second paramètre μ' , que l'on conserve ou non à μ sa définition physique (facteur de section). On pose :

$$\begin{aligned} Q &= \mu'q, & q &= 2\mu s(p_0 + p_1), & q - Q &= q(1 - \mu') = s(p_1 + p_2); \\ 2\mu(1 - \mu')(p_0 + p_1) &= p_1 + p_2, & m' &= 1 - 2\mu + 2\mu\mu'. \end{aligned} \quad (1')$$

$$Q = 2\mu\mu's(p_0 + p_1) = \frac{2\mu\mu's(p_0 - p_2)}{1 - 2\mu + 2\mu\mu'}, \quad m = \frac{\mu\mu'}{1 - 2\mu + 2\mu\mu'}. \quad (2')$$

Réolvons par rapport à μ et à μ' pour $m = 0,660$, $m' = 0,585$:

$$\begin{aligned} \mu\mu' &= mm' = 0,660 \times 0,585 = 0,3861; \\ 2\mu &= 1 - m' + 2\mu\mu' = 0,415 + 0,7722, \\ \mu &= 0,594, & \mu' &= 0,649. \end{aligned}$$

L'inégalité $\mu' > \mu$ signifie que la vitesse dans le jet épanoui est plus variable de l'axe à la périphérie que dans le jet contracté : quand on passe du jet contracté au jet épanoui, la quantité de mouvement diminue dans un rapport qui est $649 : 594 = 1,09$ fois moindre que pour des constitutions identiques. Le § 7 montre qu'il n'y aurait contradiction que pour un rapport supérieur à 1,33.

4°. — REMARQUES.

a) Malgré leurs relations compliquées, m , m' , μ , μ' diffèrent peu. Cela tient à ce que les équations (1') et (2') sont satisfaites quand ces quantités sont toutes égales à 0,5 ou toutes égales à 1.

b) Dans de nombreuses expériences j'ai pris la pression p_1 au voisinage de la section du minimum; les paramètres m et m' se sont trouvés égaux. Dès que je me suis attaché à obtenir le minimum de pression, m' est devenu plus petit que m . Au reste après introduction de μ' , les paramètres m et m' peuvent être égaux sans contradiction :

$$\mu = \frac{1 - m + 2m^2}{2}, \quad \mu' = \frac{2m^2}{1 - m + 2m^2}.$$

En particulier pour $m = 0,65$, on trouve $\mu = 0,597$, $\mu' = 0,707$.

5°. — PHÉNOMÈNE INCOMPLET A L'ENTRÉE.

Un tube très court équivaut à un trou en paroi mince :

$$p_1 = 0, \quad q_0 = 2\mu s p_0.$$

Pour la longueur qui rend le phénomène complet :

$$p_2 = 0, \quad q = 2\mu s(p_0 + p_1), \quad Q = 2msp_0.$$

Pour le tube $d = 23$ mm. :

$$\mu = 0,594, \quad m = 0,660, \quad m : \mu = 1,111. \quad \text{L'expérience donne } 1,096.$$

Pour un tube court (p_2 quasi nul) mais tel que le phénomène soit complet, réglons le poids mis sur la balance de manière à réaliser l'équilibre pour une distance de 8 à 10 cm. du disque au bout aval du tube; quand la distance devient assez petite, le disque va vers le tube et colle sur son bout aval. Ce phénomène inattendu s'explique immédiatement : au contact la répulsion est $p_0 s$; quand on laisse le jet se former, elle devient $Q = 2msp_0$ et l'on a $2m > 1$.

16. — On modifie les conditions au bout amont.

1°. — Cela revient à changer la valeur de μ ; des formules précédentes résulte que pour augmenter Q il faut augmenter μ , ce qui diminue la chute $p_0 + p_1$ à l'entrée.

Les phénomènes dépendent de modifications à l'entrée qui paraissent insignifiantes. Prenons comme exemple un rebord plan.

Il est formé d'une plaque de liège polie (diamètre 58 mm.) percée d'un trou, qui s'ajuste à frottement normalement au tube t (diamètre 23 mm.). Tant que la face amont de la plaque est à l'aval du plan terminal amont du tube, les phénomènes sont sensiblement les mêmes que sans plaque. Mais quand cette face dépasse le tube de 2 à 3 mm., de manière à créer un ressaut, on constate une modification profonde. Fixons les idées par quelques nombres.

Les pressions à un cm. et à 10 cm. du bout amont sont désignées par p_1 et p_2 , bien que pour la plaque dépassant le tube les sections s_1 et s_2 ne correspondent pas aux maximums de dépression et de pression; l est la longueur totale du tube. En mm. de déplacement de la colonne manométrique, la pression p_0 , à peu près

invariable dans la boîte à vent, est 640. La quantité de mouvement en grammes est désignée par Q .

$l = 15$ cm.	$p_0 + p_1$	$p_0 - p_2$	Q	a
sans plaque	966	»	97	0,69
avec plaque	547	»	115	0,95
$l = 40$ cm.	$p_0 + p_1$	$p_0 - p_2$	Q	a
sans plaque	800	536	79	0,67
avec plaque	456	531	95	0,94
$l = 65$ cm.	$p_0 + p_1$	$p_0 - p_2$	Q	a
sans plaque	744	506	74	0,66
avec plaque	420	482	87	0,94

a est calculé par les formules :

$$\text{sans plaque } Q = 2a(p_0 - p_2) s; \quad \text{avec plaque } Q = 2a(p_0 + p_1) s.$$

2°. — L'emploi d'une sonde montre qu'avec la plaque les sections de minimum et de maximum de pression sont quasi confondues; on ne constate qu'une très petite remontée au voisinage du tube τ_1 de prise de pression; puis la pression décroît dans le reste du tube. Si nous admettons que le jet a pris sa constitution définitive dans la section s_1 , nous sommes conduits à calculer Q par la formule indiquée (après réduction de l'indication manométrique en cm. d'eau par le facteur 0,267); nous trouvons $a = mm' = \mu\mu' = 0,94$, très voisin de 1 : la contraction du jet à l'entrée est quasi nulle.

Au contraire sans la plaque (plus exactement avec la plaque un peu en aval du bout amont du tube t), la remontée de pression est considérable; le paramètre $a = m$ calculé par la formule indiquée est 0,67 en moyenne. Les trois expériences donnent pour le rapport $m' = (p_0 - p_2) : (p_0 + p_1)$ les nombres 0,66 — 0,67 — 0,68. On aurait donc $m = m'$; mais p_1 n'est pas exactement le minimum de pression.

En définitive le très petit ressaut formé par la plaque de liège supprime presque complètement la contraction à l'entrée et augmente la quantité de mouvement pour une pression invariable dans la boîte à vent.

On prévoit des changements analogues de quelque manière qu'on crée le ressaut; effectivement un tube de papier enroulé autour du tube t et le dépassant de quelques mm. produit un effet comparable à celui de la plaque.

3°. — On peut utiliser des cônes de clinquant fixés sur le bout amont du tube et dont on fait varier l'angle au sommet et la longueur des génératrices.

Sur le bout amont du tube on peut mastiquer coaxialement des plaques percées

d'un trou. Je n'insiste pas sur la théorie; elle se déduit immédiatement de ce qui précède. Dans tous les cas entre les pressions p_0 dans la boîte à vent, p_1 voisine du minimum, p_2 voisine du maximum subsiste la relation linéaire *indépendante du débit* :

$$p_0 - p_2 = \varphi(p_0 + p_1);$$

φ dépend des conditions à l'entrée.

17. — Adjonction au bout aval d'un tube large (élargissement brusque) ou d'un cône tronqué.

1°. — A l'amont le tube t ($d = 23$ mm., $S = 4,16$ cm.², $l = 40$ cm.) débouche librement dans la boîte à vent. A l'aide d'un bouchon, sur son bout aval on peut fixer un tube T' ($D = 40$ mm., $S = 12,57$ cm.², $S : s = 3,03$, $l = 50$ cm.). Le tube t est assez long pour que le phénomène à l'entrée soit complet; les pressions p_1 , p_2 , sont prises à 1 cm. et à 10 cm. du bout amont.

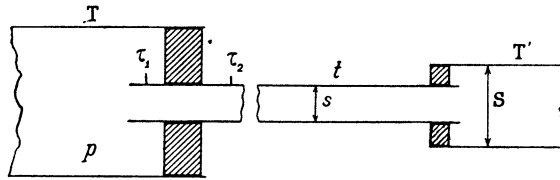


FIG. 14.

En l'absence du tube T' mesurons les pressions p_0 , p_1 , p_2 , et la quantité de mouvement q . Installons le tube T' ; mesurons les nouvelles quantités p_0' , p_1' , p_2' , Q . Soit alors q' la quantité de mouvement dans le tube étroit au delà de la section s_2 : le rapport $q' : q$ est égal à l'un des rapports $(p_0' + p_1') : (p_0 + p_1)$, $(p_0' - p_2') : (p_0 - p_2)$ pratiquement égaux. Connaissant q par la première expérience nous pouvons calculer q' et comparer q' à Q .

L'adjonction du tube large augmente le débit, par suite la quantité de mouvement dans le tube étroit :

$$\begin{aligned} q &= 81,3 \text{ gr.}; & q' &= 104,5 \text{ gr.}; & q' : q &= 1,28; \\ Q &= 35,2 \text{ gr.}; & q' : Q &= 2,94, & \text{alors qu'on a : } S : s &= 3,03. \end{aligned}$$

2°. — Dans le tube T' existent un épanouissement du jet, par suite une remontée de pression d'amont en aval. La pression restant invariable au bout aval (pression atmosphérique), le tube T' diminue la pression p_2 , augmente la dépression p_1 : d'où l'augmentation du débit, corrélativement dans le tube t la quantité de mouvement croît de q à q' . Au passage de t à T' l'épanouissement à débit constant diminue la quantité de mouvement dans le rapport $s : S$; d'où $Q = (s : S)q'$. Cette

condition implique que T' soit assez long pour que l'épanouissement soit complet; le rapport $S : s$ ne doit pas être trop grand, sinon le jet conserve dans T' une section réduite.

Soit p_3 la dépression dans le plan du bout aval du tube étroit; la théorie classique le suppose uniforme. Les frottements étant petits dans le tube large, la pression p y remonte jusqu'à zéro sans passer par un maximum; la remontée est donc égale à p_3 . La théorie classique donne la relation :

$$p_3 S = q' - Q = Q(S : s - 1).$$

Tout cela est conforme à l'expérience pourvu que $S : s$ ne soit pas trop grand.

3°. — On augmente le débit dans le tube t (pris de longueur quelconque) en approchant coaxialement de son bout aval le petit bout d'un cône tronqué, de diamètre à peu près égal à celui du tube.

L'augmentation commence quand la distance du cône au tube est inférieure à une certaine limite; elle est maxima pour une distance nulle. Le cône est sans effet quand son angle au sommet $\theta > 20^\circ$; le jet qui sort de t , ne s'épanouit pas dans le cône. L'effet est maximum pour θ de l'ordre de 10° .

Pour $\theta = 0$ (tube t' de même diamètre que t) il va de soi que le rapprochement diminue le débit.

18. — On intercale un tube large entre deux tubes étroits.

1°. — Je décris cette expérience pour fixer le sens du terme *boîte à vent*. La boîte à vent est un tube T (diamètre $D = 78$ mm.); puis viennent les tubes t ($d = 23$), T' de diamètre D , t' de diamètre d . Les tubes t et t' sont assez longs pour que les

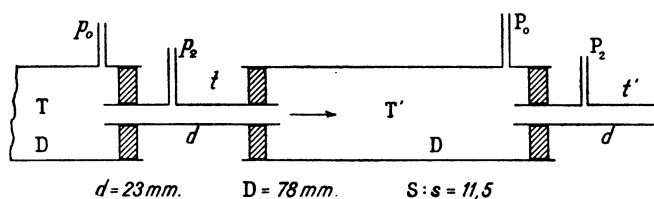


FIG. 15.

jets y prennent leur constitution définitive. Le débit est le même dans t et t' ; voici l'expérience qui prouve que les constitutions par suite les quantités de mouvement sont les mêmes.

Supprimons le système $T't'$; mesurons q et $p_0 - p_2$. Rétablissons le système; la nouvelle quantité de mouvement q' est telle que $q' : q = (p_0' - p_2') : (p_0 - p_2)$. Si

les constitutions sont les mêmes, q' calculé est égal à la quantité Q mesurée du jet sortant de t' . C'est effectivement le cas.

2°. — Les tubes de pression P_0 et P_2 sont disposés exactement comme les tubes p_0 et p_2 . Si les phénomènes dans T et T' au voisinage de t et de t' sont les mêmes, autrement dit si T' peut être considéré comme une boîte à vent par rapport à t' , on doit avoir la même chute $p_0' - p_2' = P_0 - P_2$. Or même pour T' long de $L = 50$ cm., $P_0 - P_2$ est plus petit que $p_0' - p_2'$: dans T' le jet s'épanouit incomplètement; un jet de diamètre $< D$, par suite de vitesse notable, va de t à t' à travers T' .

Le rapport $(P_0 - P_2) : (p_0' - p_2')$ décroît quand L diminue; il s'annule pour les tubes t et t' au contact.

Ainsi T' n'est pas une boîte à vent, ce qu'on pouvait prévoir. La pression dans T reste quasi la même que t soit ouvert ou bouché; dans T' elle varie beaucoup (de P_0 à p_0) quand on bouche t' .

3°. — Remplaçons le tube T' ($D = 78$ mm.) par un tube $D = 40$ mm., $L = 50$ cm. : le rapport $S : s$ tombe de 11,5 à 3. Même en admettant que le jet colle à la paroi, il conserve dans T' une vitesse notable; par suite $P_0 - P_2$ est inférieur à $p_0' - p_2'$. Les constitutions des jets dans t et t' sont les mêmes.

Pour le tube $D = 78$ mm., P_0 est légèrement inférieur à p_2' ; pour le tube $D = 40$ mm., P_0 est supérieur à p_2' . Or un accroissement de pression d'amont en aval est lié à une diminution de la vitesse; d'où la conséquence paradoxale que la diminution de vitesse au passage de t à T' est plus grande pour le tube de 40 mm. que pour celui de 78 mm.

19. — Le petit bout d'un cône tronqué est dans la boîte à vent.

1°. — La figure 16 montre le dispositif. Les paramètres du cône sont $d = 24$ mm., $D = 86$ mm., longueur des génératrices $L = 303$ mm., angle au sommet $\theta = 12^\circ$. On mesure les pressions p_0 dans la boîte à vent, p_1 à un cm. du petit bout, p_2 à 10 cm. de ce bout. On bouche plus ou moins le gros bout avec une plaque P dont on modifie la distance à ce bout. La pression p_0 varie peu quand on passe du cône largement ouvert au cône complètement bouché.

La relation linéaire :

$$p_0 - p_2 = \varphi(p_0 + p_1),$$

est vérifiée avec $\varphi = 0,55$, alors que p_0 restant voisin de 650, p_1 varie de 668 dépression (cône largement ouvert) à 274 compression (cône presque complètement bouché).

2°. — La relation linéaire subsiste quand le cône reçoit un jet libre sur son

petit bout; la pression p_0 dans la boîte à vent doit être remplacée par l'indication h_0 du pitot placé dans le jet :

$$h_0 - p_2 = \varphi(h_0 + p_1).$$

Pour vérifier cette équation, comme dans le cas précédent on bouche plus ou moins le gros bout du cône.

A noter qu'avec le cône largement ouvert et pour petit que soit θ , la vitesse

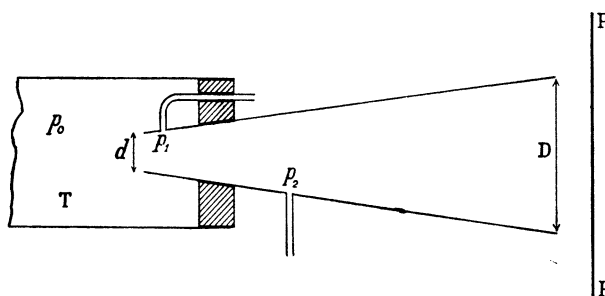


FIG. 16.

n'est jamais uniforme dans les sections droites; maxima sur l'axe elle diminue quand on s'en éloigne; le rapport des vitesses axiale et périphérique croît quand on s'approche du gros bout. A quelque distance du petit bout la vitesse sur la paroi est assez petite pour qu'un pitot appliqué contre le cône donne une indication négative.

20. — Cône gros bout au vent.

1°. — Le jet sort du tube T ($\Delta = 78$ mm., $\Sigma = 48$ cm.²) et tombe coaxialement sur le gros bout ($D = 102$ mm., $S = 82$ cm.²); il sort par le petit ($d = 27$ mm., $s = 5,73$ cm.²). La longueur des génératrices est $L = 388$ mm.

Le schème suivant rend compte des phénomènes (*fig. 17*). Le jet sortant commence à s'élargir en amont du gros bout et continue dans le cône; il colle sur la paroi qu'il ne quitte plus. Près du gros bout l'air compris entre le jet et la paroi est rejeté extérieurement à l'amont.

Tout se passe en gros comme si le jet émergent était formé d'une portion du jet initial de diamètre égal à celui d du petit bout; il s'élargit avant l'entrée et dans le cône, passe par un maximum de diamètre, puis se rétrécit.

La majeure partie du jet incident est rejetée au bout amont quasi à angle droit, partie immédiatement, partie après un parcours aller et retour dans le cône près du gros bout.

On serait tenté de croire que le jet « s'engouffre » dans le tronc de cône et sort

avec une vitesse beaucoup plus grande que celle d'entrée; en réalité la vitesse de sortie par le petit bout est à peu près égale à la vitesse axiale du jet incident. Il se

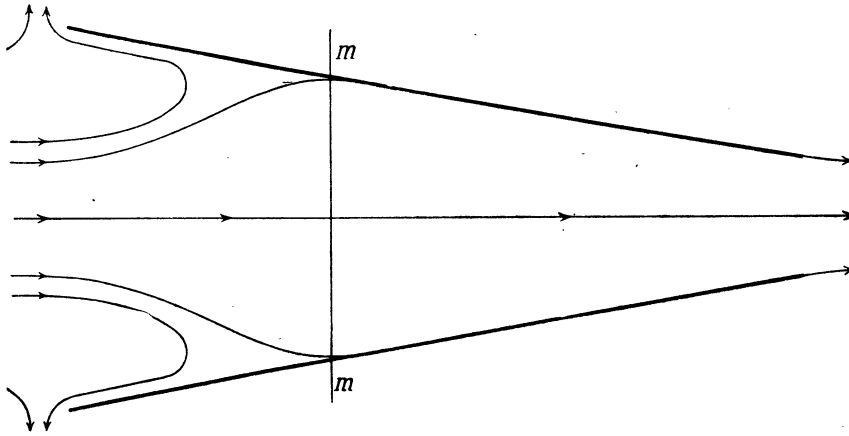


FIG. 17.

crée comme un réservoir intermédiaire à une pression peu différente de l'indication h_0 du pitot dans le vent, pression qui correspond à l'arrêt.

Dans la section droite mm de diamètre 75 mm. où le jet colle sur la paroi, les indications d'un pitot axial et d'une sonde axiale sont sensiblement les mêmes, preuve que la vitesse est très petite; effectivement le rapport des sections droites à ce niveau et au petit bout est égal à $(75 : 27)^2 = 7,7$. La différence des indications des deux appareils croît de part et d'autre de la section mm ; celle du pitot varie peu d'un bout à l'autre du cône; celle de la sonde est maxima dans la section mm (courbe en cloche).

2°. — ON MODIFIE L'AIRE DU PETIT BOUT.

Sur un cône tronqué de zinc ($\theta = 15^\circ$, $D = 92$ mm.) enroulons plusieurs couches de papier fort de manière à compléter le cône jusqu'au sommet; coupons le papier normalement à l'axe du cône de manière à modifier d'une expérience à l'autre le diamètre d du petit bout. Les cônes sont placés le gros bout à une distance invariable du tube d'amenée T ($\Delta = 78$ mm.).

Quand d varie de 8 mm. à 36 mm., le pitot axial donne la même indication h_0 dans le jet incident et dans le jet émergent, avec une précision supérieure au centième.

Quand d croît, on peut éloigner le pitot de plus en plus à l'aval du petit bout sans modifier son indication; ce qui était à prévoir.

3°. — La distance i du tube T au gros bout du cône était de 12 cm.; le cône ne réagit pas sur le jet sortant de T. Conservons le petit bout $d = 36$ mm.; diminuons

i ; vu les diamètres D et Δ , nous pouvons rendre i négatif (T entre un peu dans le cône). On trouve encore pour h une valeur invariable, du petit bout au gros bout du cône et dans T près de son orifice, mais quasi double de sa valeur pour $i = 12$ cm. Vers le milieu du cône la sonde donne encore la même indication que le pitot (vitesse très petite).

En définitive pour $D : d$ assez grand, quand on permet à l'air de s'échapper latéralement autour du bord du gros bout, une partie du cône joue le rôle de *réservoir intermédiaire* ou de *boîte à vent*, avec une vitesse quasi nulle. Quand i diminue, la pression augmente dans ce réservoir.

Nous avons rencontré des phénomènes analogues au § 10 avec les cylindres.

4°. — Dans les expériences précédentes $D : d > 2,6$. Enlevons tout le papier, ce qui donne le rapport $92 : 60 = 1,53$.

L'indication h du pitot est encore invariable de l'amont à l'aval du cône : la vitesse de sortie égale celle d'entrée. Mais l'indication τ_1 de la sonde est toujours inférieure à h : la vitesse ne s'annule quasiment plus dans une partie du cône. Le minimum de vitesse (maximum de τ_1) a lieu plus près du gros bout que du petit.

5°. — RÉPULSION DU CÔNE PAR LE JET.

Le cône gros bout au vent est complet ou tronqué; supposons d'abord le petit bout fermé et le diamètre D du gros très supérieur à celui Δ du jet. La répulsion F est beaucoup plus grande que la quantité de mouvement Q totale du jet; elle est toutefois inférieure à $2Q$. Cela tient à ce que l'air s'échappe vers l'amont dans une direction peu différente de l'incidente, mais avec une vitesse réduite.

Diminuons D de manière qu'il soit peu supérieur ou inférieur à Δ . La répulsion est quasiment égale à $h_0 S$; tout se passe comme si le cône était un volume de pression uniforme h_0 .

Ouvrons le petit bout (aires) : la répulsion diminue en raison de la quantité de mouvement emportée par le jet. Si le volume du cône est à la pression uniforme h_0 , la vitesse de sortie est égale à la vitesse v_0 du jet en amont du cône; la quantité de mouvement est $2h_0 s$; la répulsion diminue d'autant. Il semble qu'elle ne doit diminuer que de $h_0 s$; mais du fait qu'on ouvre le petit bout, la pression sur la paroi du cône près de ce bout devient inférieure à h_0 .

21. — Répulsion d'un tronc de cône petit bout au vent.

Je me contente de signaler deux résultats paradoxaux.

1°. — GROS BOUT FERMÉ; PETIT BOUT OUVERT OU FERMÉ.

Le diamètre d du petit bout est très inférieur au diamètre Δ du jet; dans ce jet et dans l'aire centrale qui correspond au diamètre d , l'indication h_0 du pitot est uniforme. On trouve que la répulsion est notablement plus grande pour le petit bout ouvert que pour ce bout fermé.

Pour le petit bout ouvert l'intérieur du cône est à la pression h_0 ; tout se passe comme si cette pression s'exerçait uniformément sur l'aire s du petit bout. Pour ce bout fermé la pression a la même valeur h_0 au centre du disque de fermeture; mais elle décroît du centre au bord: d'où la valeur plus petite de la répulsion, à supposer que dans les deux cas les résultantes des pressions sur la paroi extérieure du cône sont à peu près les mêmes.

2°. — GROS BOUT OUVERT; PETIT BOUT OUVERT OU FERMÉ.

Utilisons le cône $d = 27$ mm., $D = 102$ mm., $L = 388$ mm. Placé coaxialement dans un jet $\Delta = 78$ mm., on trouve les répulsions:

petit bout fermé 139 gr.; ouvert 199 gr.

Admettons, ce qui ne doit pas être loin de la vérité, que dans les deux cas les résultantes des pressions sur la face extérieure sont les mêmes. Pour le petit bout fermé d'aire s la répulsion sur ce bout est inférieure à $h_0 s$.

Pour ce bout ouvert la quantité de mouvement qui entre dans le cône et qui est quasiment détruite, est $2h_0 s$; cette destruction équivaut à une répulsion égale, plus grande par conséquent que la précédente. D'où le résultat de l'expérience.