
SUR LA

CINÉMATIQUE PHYSIQUE DES MASSES GRANULEUSES

SANS COHÉSION.

PAR M. J.-H. SOURISSEAU.

INTRODUCTION.

1. Je me propose d'exposer dans ce Mémoire les recherches expérimentales que j'ai faites sur la Cinématique des masses granuleuses sans cohésion.

J'ai étudié, en opérant sur du sable et des graines de vesces et de colza :

1° Les densités, le tassement et le détassement; la pénétration d'un cylindre dans la masse;

2° L'écoulement par un orifice pratiqué dans une paroi horizontale et dans une paroi latérale limitant un milieu indéfini dans les autres sens; l'écoulement dans les tubes;

3° Le frottement par la méthode du cylindre et la méthode du disque.

Ces recherches ont été faites au laboratoire de M. Bouasse, à la Faculté des Sciences de Toulouse, et à mon laboratoire, à l'École nationale d'Agriculture de Montpellier.

En dédiant cette Thèse à mon éminent maître, M. Bouasse, j'ai voulu lui témoigner ma reconnaissance pour la direction qu'il m'a donnée, pour les critiques bienveillantes par lesquelles il m'a forcé à préciser mes idées et à compléter mes résultats, pour le soin avec lequel il a bien voulu revoir mon travail.

CHAPITRE I.

DENSITÉS. — TASSEMENT ET DÉTASSEMENT.

2. *Masses essayées. Densité réelle.* — J'ai opéré avec du sable qui, après extraction d'une rivière, a été bien lavé, séché et séparé en catégories avec des tamis ayant des trous ronds de différents diamètres. Les catégories expérimentées ont passé entre deux tamis; elles sont désignées par les diamètres des trous de ces tamis : (3^{mm} - 4^{mm}), (2^{mm} - 3^{mm}), (1^{mm} , 5 - 2^{mm}), (1^{mm} - 1^{mm} , 5), (0^{mm} , 5 - 1^{mm}).

J'ai également opéré avec du sable de mer : (0^{mm} , 3 - 0^{mm} , 4); des vesces : (4^{mm} - 5^{mm}); du colza : (1^{mm} , 8 - 2^{mm} , 2).

Les vesces et le colza ont des grains ronds; les différentes catégories de sable ont des grains anguleux.

Les grains qui forment le tas de masse sont séparés par des vides; suivant les conditions de l'expérience les grains glissent plus ou moins les uns sur les autres, et le volume des vides est plus ou moins grand.

Il y a donc à déterminer : 1° la *densité réelle* Δ des grains; 2° les *densités apparentes* δ de la masse, fonction des conditions de l'expérience.

On détermine la *densité réelle* des grains par la méthode du flacon, en éliminant le mieux possible les bulles d'air.

Voici les chiffres trouvés avec une approximation de $\frac{1}{200}$:

	Δ .
Sable (3^{mm} - 4^{mm})	2,62
» (1^{mm} , 5 - 2^{mm})	2,63
» (0^{mm} , 5 - 1^{mm})	2,62
» (0^{mm} , 3 - 0^{mm} , 4)	2,67
Vesces (4^{mm} - 5^{mm})	1,30
Colza (1^{mm} , 8 - 2^{mm} , 2)	1,04

3. *Définition du tassement.* — Si V_0 est le volume initial de la masse pris dans un état quelconque, V le volume lorsqu'il y a eu rapprochement des grains, c'est-à-dire diminution du volume des vides, le *tassement* T est mesuré par le rapport $\frac{V_0 - V}{V_0}$; le *détassement* — T est mesuré par le rapport de l'augmentation de volume par le volume de la masse; il a la même expression que le tassement au signe près.

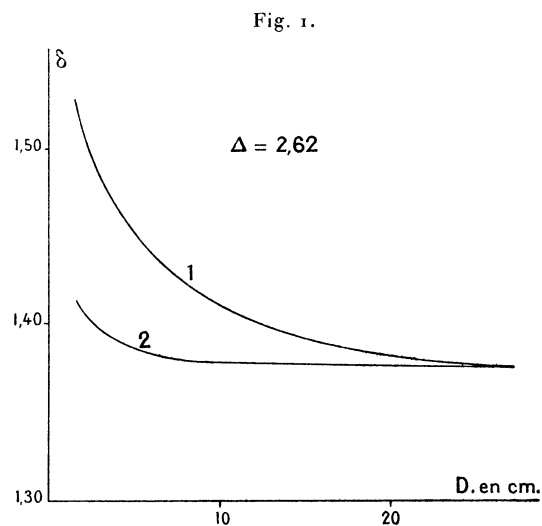
Je me propose de mesurer : 1° la densité apparente selon le mode de remplissage

du récipient; 2° le tassement par de petits chocs communiqués au récipient; 3° le tassement spontané en fonction du temps avec des grains secs; 4° le tassement par mouillage; 5° le tassement par la pression d'un piston comprimant la masse sèche ou mouillée dans un cylindre rigide; je mesurerai le détassement lorsque cette pression disparaît.

Densité apparente selon le mode de remplissage du récipient.

4. 1° *Récipients cylindriques, de même hauteur H et de diamètres D différents.* — On les remplit avec des entonnoirs de 4^{mm},5 et 9^{mm},5 de diamètre d'orifice. L'orifice de l'entonnoir est à une hauteur $h = 7^{\text{cm}}$, au-dessus du bord du récipient. Lorsque la base du cône de masse coulante atteint le bord du récipient, on arrête l'écoulement et l'on arase la masse au niveau du bord avec une règle plate bien dressée. Soient V_0 le volume du récipient, P le poids de la masse qu'il contient: $\delta = \frac{P}{V_0}$.

La figure 1 donne δ en fonction de D pour du sable (0^{mm},5-1^{mm}); la courbe 1



se rapporte au remplissage avec l'entonnoir de petit orifice; la courbe 2, au remplissage avec le grand. Lorsque D est grand, le remplissage s'opère par éboulements successifs du cône, et δ est sensiblement indépendant du débit de l'entonnoir, comme le montre la figure 1.

J'ai vérifié qu'on obtient, avec un récipient de grand diamètre, un δ aussi élevé qu'avec un récipient de très petit diamètre, en promenant l'entonnoir pendant le remplissage sur toute la surface du récipient, de façon à répandre en pluie.

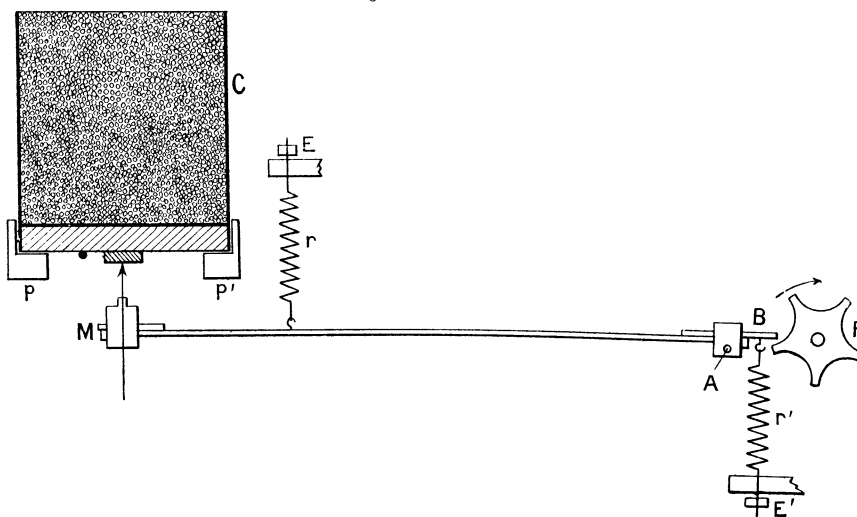
2° *Récipients cylindriques de même diamètre D et de hauteurs H différentes*; $H_{\max} = 60^{\text{cm}}$. — On les remplit comme précédemment de sable (0^{mm} , $5-1^{\text{mm}}$) en opérant successivement avec les deux entonnoirs. Laissant H constant, on varie h jusqu'à 80^{cm} .

Les résultats montrent que, dans les limites où l'on opère, si l'on répand le sable en pluie, δ croît sensiblement avec H et h; si le remplissage s'opère par éboulements successifs du cône, δ est à peu près indépendant de H et h.

Tassement par chocs communiqués au récipient.

5. *Mode opératoire.* — L'appareil employé (*fig. 2*) est un marteau M portant un manche métallique léger MB, et pouvant tourner autour de l'axe A. Une roue à cames R oscille le marteau vers le bas cinq fois par tour en tendant les ressorts r et r', dont la tension est réglée par les écrous E et E'; lorsqu'une came lâche

Fig. 2.



l'extrémité B du levier, les ressorts ramènent brusquement vers le haut le marteau M, dont le bec opère une percussion sur une pièce métallique, vissée sur le fond en bois du récipient cylindrique en zinc C (de 25^{cm} , 1 de diamètre et de capacité $V_0 = 11^{\text{l}}, 55$) qui contient la masse. Ce récipient est simplement posé sur deux appuis p et p'. On a observé que les conditions pour qu'il ne se produise aucun percussion sur l'axe A pendant la percussion sur le fond du récipient sont remplies. (*Cf.* H. BOUASSE, *Mécanique physique*, p. 36.) La roue R tourne à vitesse sensiblement constante (7 tours par minute).

Le remplissage du récipient est effectué comme il est dit au n° 4, en employant

un grand entonnoir dont l'orifice de 23^{mm} de diamètre est à 25^{cm} au-dessus du bord du récipient.

Soit P le poids de la masse contenue dans le récipient après remplissage. Lorsque le récipient plein a été soumis à *n* chocs, le plein est rétabli; soit *p* le poids ajouté.

6. *Résultats d'expériences.* — Si l'on admet que la masse ajoutée a même δ que celle remplissant primitivement le récipient, on a

$$T = \frac{V_0 - V}{V_0} = \frac{p}{P}.$$

Avant et après les chocs on a

$$\delta_0 = \frac{P}{V_0}, \quad \delta_n = \frac{P}{V_0(1-p:P)}.$$

Voici les δ pour *n* = 0 et *n* = 400 avec une approximation de $\frac{1}{100}$:

	Pour <i>n</i> = 0.	Pour <i>n</i> = 400.
Sable (3 ^{mm} -4 ^{mm}).....	1,42	1,53
» (1 ^{mm} , 5-2 ^{mm}).....	1,38	1,52
» (0 ^{mm} , 5-1 ^{mm}).....	1,37	1,53
» (0 ^{mm} , 3-0 ^{mm} , 4).....	1,39	1,55
Vescs (4 ^{mm} -5 ^{mm}).....	0,80	0,86
Colza (1 ^{mm} , 8-2 ^{mm} , 2).....	0,60	0,66

Après détassement opéré par remaniage de la masse tassée et nouveau remplissage avec la même technique, P remplit complètement V₀.

La figure 3 donne les courbes de tassement en fonction du nombre de chocs. En faisant varier les tensions des ressorts *r* et *r'*, on obtient une infinité de courbes.

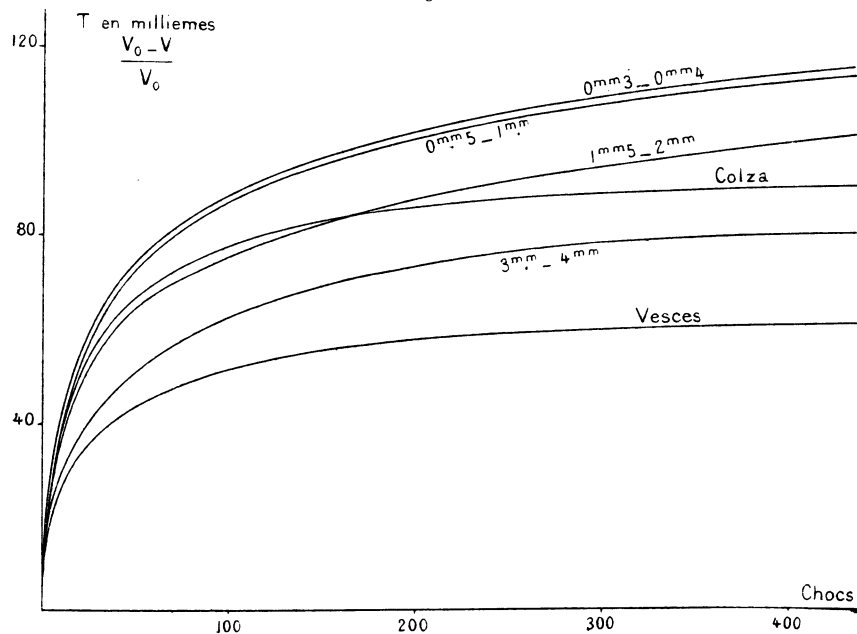
Le tassement croît à mesure que les grains deviennent plus petits; les courbes à grains ronds tendent plus vite vers leur maximum que les courbes à grains anguleux.

La somme des vides est plus grande dans une masse à petits grains que dans une masse à gros grains. On peut en effet dresser le Tableau suivant avec les Δ et δ_0 . Par 1000^{cm³} on a :

	Volume des pleins.	Volume des vides.
Sable (3 ^{mm} -4 ^{mm}).....	542	458
» (1 ^{mm} , 5-2 ^{mm}).....	524	476
» (0 ^{mm} , 5-1 ^{mm}).....	523	477
» (0 ^{mm} , 3-0 ^{mm} , 4).....	520	480
Vescs (4 ^{mm} -5 ^{mm}).....	615	385
Colza (1 ^{mm} , 8-2 ^{mm} , 2).....	577	423

Cet accroissement de tassement est dû à ce que les grains sont anguleux et inégaux. On sait que, pour des grains parfaitement ronds, le rapport du volume des

Fig. 3.



grains au volume total de la masse est constant, $\frac{\pi}{k\sqrt{2}}$; le tassement des grains dénommés *ronds* (*vesces* et *colza*) est dû à ce que ces grains ne sont pas parfaitement ronds, ne sont pas de même grosseur et se compriment.

Tassement spontané en fonction du temps.

7. *Masses sèches.* — La masse est contenue dans un récipient cylindrique en zinc : ($D = 25^{\text{cm}}, 1$; $H_0 = 23^{\text{cm}}, 4$; $V_0 = 11^{\text{l}}, 55$).

Le remplissage est effectué comme il est dit au n° 4. Un disque circulaire en zinc de 50^{cm^2} de surface environ, et portant une tige verticale munie d'un repère (deux cheveux en croix), est doucement posé sur le tas de masse ; le repère est visé, en fonction du temps, avec un cathétomètre qui servira ultérieurement pour d'autres mesures et qui donne une approximation de $\frac{1}{20}$ de millimètre. Après 12 jours de tassement on a les résultats suivants :

	Tassement en millièmes $\left(\frac{H_0 - H}{H_0}\right)$.
Sable (0 ^{mm} , 3-0 ^{mm} , 4).....	1,0
» (0 ^{mm} , 5-1 ^{mm}).....	0,9

On voit combien le tassement est faible comparé à celui obtenu par chocs.

En variant H_0 jusqu'à 1^m , le tassement est à peu près constant (on opère le remplissage du récipient avec un entonnoir de grand débit).

L'influence retardatrice d'une paroi sur le tassement des grains qui la touchent a été mis en évidence par Siégler. (Cf. *Ann. P. et Ch.*, 1887, t. I, p. 488.) J'ai repris l'expérience en la complétant. Une caisse en bois de 25^{cm} de côté et 78^{cm} de hauteur a l'une de ses faces en verre; l'une des parois normales à la glace est rendue rugueuse en y collant des grains. Des filets horizontaux de sable colorés, noyés pendant le remplissage, permettent d'observer le tassement $\frac{H_0 - H}{H_0}$, le long de la glace, d'une paroi latérale à l'autre.

On obtient avec du sable (0^{mm} , $5-1^{mm}$) les résultats suivants pour le filet horizontal de cote 75^{cm} après 3 mois de tassement :

	Tassement en millièmes.
Au contact de la paroi en bois.....	6,6
» de la glace dans la portion du filet demeurée rectiligne.....	13,3
Au contact de la paroi rugueuse.....	0

Le long de la glace, le filet reste horizontal jusqu'à 2^{cm} environ des parois latérales.

Tassement par mouillage.

8. *Résultats.* — Le récipient, dont le fond est perforé de très petits trous uniformément répartis, repose dans une caisse métallique pourvue d'un robinet pour la vidange de l'eau. La technique précédente est suivie et l'on remplit la caisse d'eau de façon que le bord du récipient émerge de 1^{cm} ; on maintient ce niveau constant. Le tassement maximum $\frac{H_0 - H}{H_0}$ est atteint lorsque la surface apparaît mouillée.

1° Le tassement maximum croît avec la vitesse de mouillage représentée par le nombre de trous sur le fond du récipient.

Constantes : grosseur des grains; sable (0^{mm} , $5-1^{mm}$); mode de remplissage.

Nombre de trous.	Tassement maximum en millièmes.
8.....	7,5
12.....	10,1
17.....	12,1
29.....	13,8

On opère l'égouttage en ouvrant le robinet de la caisse. On obtient après

20 minutes d'égouttage un tassement supplémentaire maximum de 0,4 à 0,8 millièmes.

2° Le tassement maximum est plus petit si la masse subit un tassement préliminaire.

Constantes : grosseur des grains; sable (0^{mm}, 5-1^{mm}); nombre de trous.

δ .	Tassement maximum en millièmes.
1,37.....	13,8
1,44.....	0,7

3° Le tassement maximum est plus élevé quand les grains sont plus petits.

Constantes : nombre de trous; mode de remplissage

	Tassement maximum en millièmes.
Sable (0 ^{mm} , 5-1 ^{mm}).....	13,8
» (1 ^{mm} , 5-2 ^{mm}).....	6,1
» (3 ^{mm} -4 ^{mm}).....	2,1

Tassement par la pression d'un piston comprimant la masse dans un cylindre rigide.

9. *Méthode opératoire.* — J'ai appliqué les méthodes employées par M. H. Bouasse pour la mesure des déformations élastiques et permanentes des solides. (Cf. BOUASSE, *Essais des matériaux.*)

La masse à comprimer est mise dans un cylindre en bronze C (*fig. 4*), de 2^{cm} d'épaisseur et 12^{cm} de hauteur, dont le fond est fermé par un bouchon fileté, percé de très petits trous pour l'essai des masses mouillées.

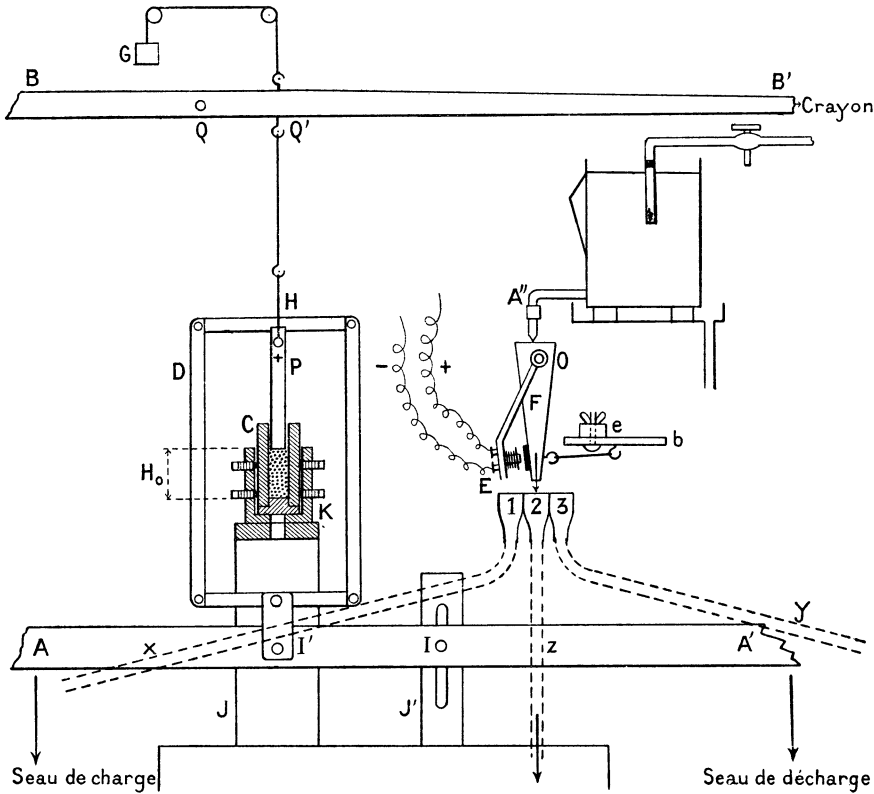
La pression s'exerce par un piston P en bronze, s'engageant à frottement doux dans le cylindre. La partie supérieure de ce piston porte une encoche dans laquelle appuie un couteau tiré par le cadre D. Le cylindre C est fixé verticalement avec des vis dans un manchon en fonte K vissé sur un support métallique J.

Le cadre D est tiré par une bielle articulée au point I' d'un levier rigide AA' oscillant autour de l'axe I maintenu par le support J' et déplaçable le long de ce support. Aux extrémités du levier AA' sont attachés deux seaux en zinc de 25^l; l'un est le seau de charge, l'autre le seau de décharge. Le cadre D est équilibré par un contrepoids (non représenté sur la figure); le levier AA' oscillant autour de I est sensible à 40^g.

Un poids P de liquide dans le seau de charge produit une pression totale 11P sur la tête du piston.

10. *Charge variant proportionnellement au temps.* — Le chargement des seaux s'opère au moyen d'un ajutage A'' à débit constant D (cf. BOUASSE, *Ann.*

Fig. 4.



Fac. Sc. Toul., t. I, 1899, p. 332; t. IV, 1902, p. 339) qui impose une charge P variant proportionnellement au temps t :

$$P = P_0 \pm at.$$

L'ajutage A'' débite dans un entonnoir F mobile autour de l'axe O. Cet entonnoir suivant son inclinaison peut débiter dans l'un des entonnoirs à section carrée 1, 2 ou 3. S'il débite dans 1 il alimente le seau de charge par le conduit x ; dans 2 l'eau se perd par le conduit z ; dans 3 il alimente le seau de décharge par le conduit y . Les conduits x, y, z peuvent être branchés indifféremment sur n'importe quel entonnoir. Il est donc possible, par la manœuvre brusque de l'entonnoir F, et en plaçant convenablement les conduits x, y, z , de passer brusquement à la période de charge, et de cette dernière à la période de décharge, sans arrêt ou avec arrêt pour la charge maxima.

Un électro-aimant E, placé à l'extrémité d'une règle mobile autour de l'axe O,

pourra toujours être en contact avec son armature soudée à l'extrémité de l'entonnoir F, quelle que soit la position de cet entonnoir. La règle de l'électro peut être fixée par un écrou en un point quelconque de sa course angulaire, ce qui permet de faire débiter l'entonnoir maintenu par l'électro dans 1, 2 ou 3. L'entonnoir est tiré par un ressort en caoutchouc, qui le détache brusquement de l'électro, lorsque ce dernier est mis en court-circuit par un métronome, portant un cavalier qui plonge à chaque battement dans deux pots à mercure. L'entonnoir est arrêté dans sa course par le butoir *b* fixé par l'écrou *e* de façon convenable.

11. *Enregistrement.* — Une longue latte de bois léger BB' portant un crayon tourne autour d'un axe Q et est attachée par des crochets Q' à une cordelette fixée à un étrier H solidaire du piston P. Le piston P, le levier BB' et son crayon sont équilibrés par G de façon que le piston ait tendance à se soulever légèrement.

Le crayon amplifie 32 fois le mouvement du piston sur une feuille de papier quadrillé recouvrant un cylindre enregistreur tournant d'un mouvement uniforme. (Cf. H. BOUASSE, *Essais des matériaux*, p. 27.)

12. *Marche d'une expérience.* — Le cylindre muni de son bouchon est fixé verticalement dans le manchon K en s'aidant d'un viseur. Le piston P détaché de son étrier H repose sur le fond du cylindre et le point de croisement de deux cheveux, fixés avec de la cire dans sa partie supérieure, est visé au cathétomètre.

Le piston enlevé, un poids déterminé de masse sèche est introduit dans le cylindre, à l'aide d'un entonnoir reposant sur le bord intérieur du cylindre.

Le piston est placé dans le cylindre; il repose sur la masse; le repère est visé au cathétomètre. La différence des deux lectures donne la hauteur H_0 de la masse avant tassement. Le piston est ensuite accroché à l'étrier H.

Le commencement des périodes de charge et de décharge est indiqué par des traits tracés sur le cylindre enregistreur, par un crayon fixé à l'armature d'un électro réglable en position, et mis en court-circuit en même temps que l'électro de manœuvre de l'entonnoir.

Le diamètre intérieur du cylindre C est mesuré en le plaçant sur des cales, de façon que son axe soit horizontal, et visant les bords supérieurs et inférieurs aux extrémités d'un même diamètre, avec le cathétomètre dont la colonne est bien verticale. Quatre mesures ont donné comme valeur moyenne $2^{\text{cm}}, 05$; d'où section du cylindre $= 3^{\text{cm}^2}, 30$.

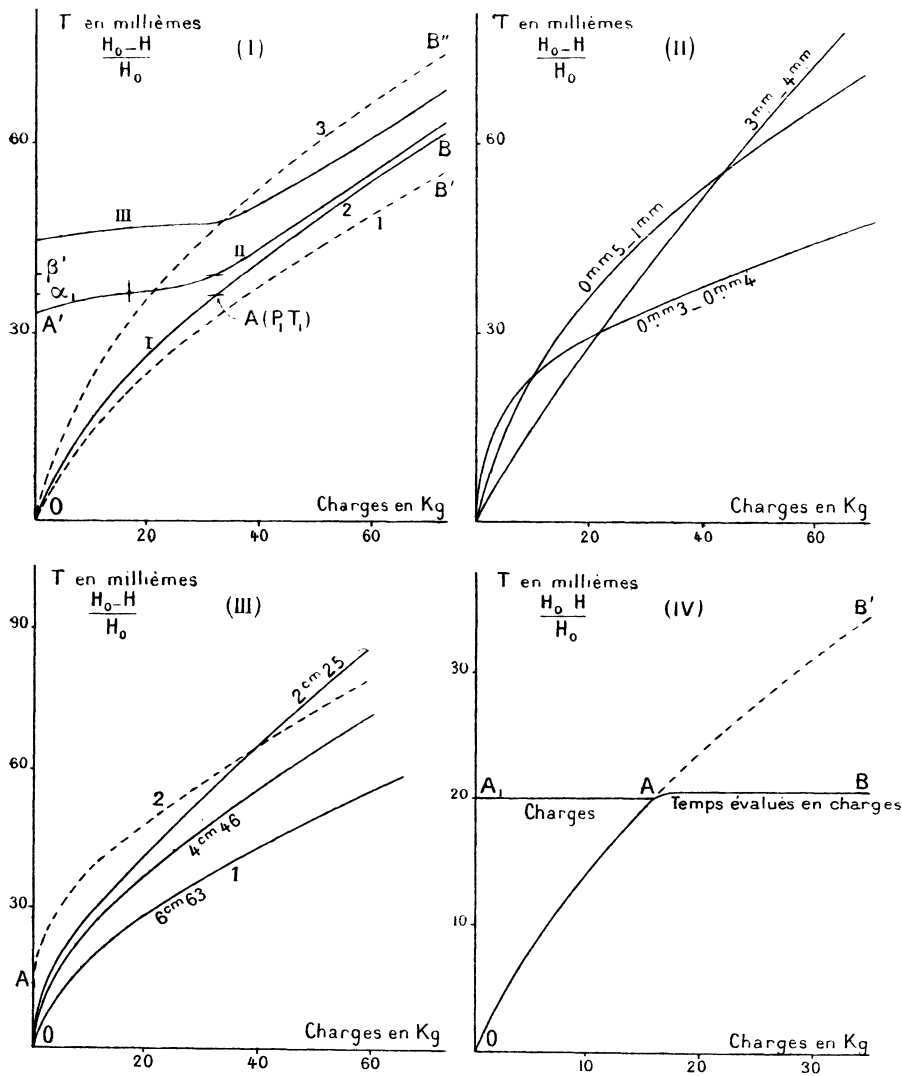
Pour le remplissage du cylindre, trois entonnoirs ont été employés; les diamètres de leurs orifices sont : $4^{\text{mm}}, 5$; $9^{\text{mm}}, 5$; $14^{\text{mm}}, 5$; ils sont respectivement désignés par les nos 1, 2, 3.

13. *Courbe de tassement.* — Elle est donnée (*fig.* 5, I), courbe I (OB);

sable ($0^{\text{mm}},5-1^{\text{mm}}$); $H_0 = 6^{\text{cm}},73$; remplissage du cylindre avec l'entonnoir 2; poids de masse $p = 30^{\text{g}}$; $D = 1950^{\text{s}}$ par minute. $T = \frac{H_0 - H}{H_0}$, H étant la hauteur de la masse sous la charge P .

1° Variable : *Débit de l'entonnoir de remplissage*. — Les H_0 se classent dans l'ordre des débits croissants pendant les remplissages du cylindre; il en est de

Fig. 5.



même des courbes de tassement. Les courbes OB' , OB , OB'' (*fig. 5, I*) sont obtenues avec du sable ($0^{\text{mm}},5-1^{\text{mm}}$); les remplissages préliminaires du cylindre

ayant été effectués avec les entonnoirs 1, 2, 3, dont les numéros sont inscrits sur la courbe correspondante.

2° Variable : *Grosseur des grains*. — La figure 5 (II) donne les courbes obtenues avec les trois catégories de sable inscrites (remplissage avec l'entonnoir 3). Ces courbes montrent que le sable peut supporter des charges énormes sans que le tassement cesse d'être sensible. Après remaniage de la masse et séparation au tamis des grains écrasés on obtient encore les courbes précédentes.

3° Variable : H_0 . — La figure 5 (III) donne les courbes obtenues avec le sable (0^{mm} , $5-1^{\text{mm}}$) : $H_0 = 6^{\text{cm}}$, 63 pour $p = 30^{\text{g}}$; $H_0 = 4^{\text{cm}}$, 46 pour $p = 20^{\text{g}}$; $H_0 = 2^{\text{cm}}$, 25 pour $p = 10^{\text{g}}$. Ces courbes, au lieu de se confondre comme on aurait pu le supposer, montrent tout simplement combien les pressions se transmettent mal dans ce cylindre de petit diamètre.

4° Variable : D . — On fait varier la vitesse de charge en imposant un débit $D_1 > D$; les courbes se classent vers la gauche dans l'ordre des débits croissants; les vitesses de tassement mesurées par $\frac{dT}{dP}$ croissent avec le débit à l'origine de la courbe, puis sont sensiblement les mêmes à partir d'une charge de 20^{kg} par centimètre carré.

5° Variable : *Mouillage des grains*. — Le cylindre étant rempli de masse, on la mouille à la surface avec un vaporisateur; lorsque l'eau sort par le bouchon perforé, toute la masse est mouillée; le mouillage produit le tassement OA (III), sable (0^{mm} , $5-1^{\text{mm}}$). On décrit la courbe de tassement 2, représentée en pointillé, tandis que la masse sèche donne la courbe 1. On peut mouiller par en dessous en plongeant le cylindre rempli de masse dans un récipient contenant de l'eau; l'eau rentre par le bouchon perforé; lorsqu'elle apparaît à la surface, on retire le cylindre et l'on continue comme précédemment. Les résultats sont les mêmes.

14. *Influence des charges antérieures sur la courbe de tassement*. — La technique employée consiste à décrire la courbe de tassement jusqu'au point A (P_1, T_1) (fig. 5, I), décharger totalement et brusquement (ce qui s'opère aisément et sans secousse au moyen d'une corde passant sur une poulie de renvoi et relevant le seau de charge, ou mieux le levier qui en est solidaire) [*Ann. Fac. de Toulouse*, 2^e série, t. IV, p. 359], puis, après avoir vidé le seau sans rien changer au sable, à rétablir l'écoulement, c'est-à-dire décrire une nouvelle courbe de tassement.

L'origine de cette courbe II ne se trouve pas en $\alpha_1 (OT_1)$; elle est rejetée en A'; il y a détassement ($A'\alpha_1$); le tassement permanent = OA' .

1° Le retassement est égal au détassement pour une recharge qui est environ $\frac{P_1}{2}$.

2° Pour la recharge P_1 , le tassement $O\alpha_1$ est accru de $\alpha_1\beta'$.

Autre expérience. — Décrire la courbe précédente jusqu'à la charge P_1 et répéter plusieurs fois de suite la même technique (décharger totalement et brusquement, vider le seau, rétablir l'écoulement jusqu'à la charge P_1 ; décharger totalement et brusquement, etc.).

III est la sixième courbe de tassement dont l'écoulement est continué au delà de P_1 .

Le sable tassé sous la charge P_1 conserve donc, lorsque cette charge disparaît, un tassement considérable; ce tassement augmente avec le nombre de recharges (d'après la technique indiquée précédemment), jusqu'à une limite pour laquelle le retassement est égal au détassement.

Influence de la vitesse de recharge. — J'ai supposé dans l'expérience précédente le débit D identique à la charge et à la recharge.

Prenons maintenant deux débits différents D à la charge, D_1 à la recharge en donnant à D_1 deux valeurs, l'une supérieure, l'autre inférieure à D .

L'expérience montre que les courbes de recharge se confondent sensiblement.

15. *Cycle de tassement.* — 1° Pour décrire un cycle de tassement, je fais varier la charge de 0 à P_1 , puis de P_1 à 0 proportionnellement au temps.

La courbe $P = f(T)$ a un point anguleux correspondant à l'inversion du débit séparant les deux branches de charge et de décharge.

La courbe de retour ne se superpose pas à la courbe d'aller; les cycles successifs tendent à se fermer; la fermeture est obtenue [sable ($0^{mm}, 5-1^{mm}$), $H_0 = 6^{cm}, 66$, sous $D = 1950^s$ par minute, jusqu'à $P_1 = 9^{kg}, 800$] au dix-septième cycle.

2° On peut imposer dans ce cycle un arrêt θ à la charge maxima P_1 ; les cycles à arrêt θ ont, aux points anguleux des cycles sans arrêt, de très petits paliers représentant le tassement sous charge constante.

16. *Tassement T' sous charge constante.* — Si l'on arrête le débit au point A de la courbe de tassement (*fig. 5, IV*), la masse continue à se tasser sous la charge $\overline{OA_1}$. La courbe OA [sable ($0^{mm}, 5-1^{mm}$), remplissage entonnoir 1, $D = 1950^s$ par minute], représentant les T en fonction de la charge, se continue par une branche AB représentant les T' en fonction du temps. Les temps sont

alors évalués en charges, c'est-à-dire représentés par la charge qui aurait été imposée pendant le même temps si l'on avait maintenu l'écoulement à débit constant. La branche AB est devenue nettement horizontale après 10 minutes d'écoulement.

La courbe OAB' est la courbe de tassement dans les mêmes conditions, mais sans arrêt du débit en A.

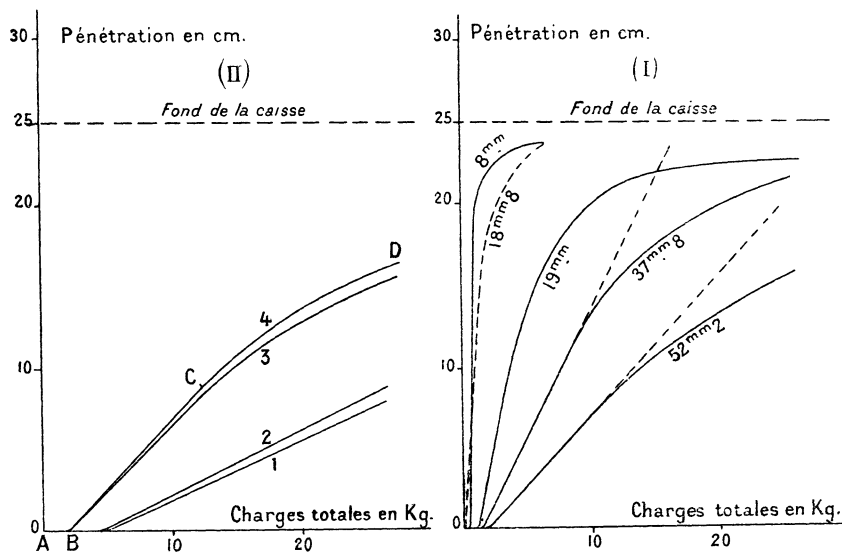
La distance très grande des branches AB et AB' montre que le tassement du sable est *fonction principalement de la charge* et non pas principalement de la durée d'action de la charge.

PÉNÉTRATION D'UN CYLINDRE DANS LA MASSE.

17. *Méthode opératoire.* — La masse est contenue dans une caisse parallélépipédique de 40^{cm} de côté et 25^{cm} de profondeur. Un piston cylindrique s'enfonce suivant l'axe du récipient sous l'action d'une charge variant proportionnellement au temps et au moyen d'un dispositif semblable à celui décrit (n^{os} 9 et suiv.). La courbe de pénétration du piston est inscrite par le même procédé.

Courbe de pénétration. — Elle est donnée *fig. 6, I*, courbe 4 [sable (0^{mm},5-1^{mm})];

Fig. 6.



$\delta = 1,373$; $D = 5000^{\text{g}}$ par minute], en opérant avec un piston de 52^{mm}, 2 de diamètre dont le bout est un plan perpendiculaire à l'axe. Cette courbe présente trois parties : AB due au bout plan; BC rectiligne, due à la résistance éprouvée latéralement par le piston; CD due à l'influence du fond de la caisse.

1° Variable : *Grosseur des grains*. — Constantes : mode de remplissage; $D = 5000^g$ par minute.

La courbe 1 se rapporte au sable (3^{mm} - 4^{mm}); la courbe 4 au sable (0^{mm} , 5 - 1^{mm}).

2° Variable : *Tassement préliminaire*. — Constantes : sable (0^{mm} , 5 - 1^{mm}); $D = 5000^g$ par minute.

La courbe 4 est obtenue avec $\delta = 1,37$; la courbe 2 avec $\delta = 1,45$.

3° Variable : *Vitesse de débit*. — Constantes : sable (0^{mm} , 5 - 1^{mm}); $\delta = 1,37$.

La courbe 4 est obtenue avec $D = 5000^g$ par minute, la courbe 3 avec $D = 1950^g$ par minute.

1 et 2 ne présentent pas la partie CD, la pénétration n'étant pas suffisante.

Influence du diamètre du cylindre et de la forme de son extrémité. — Constantes : sable (1^{mm} , 5 - 2^{mm}); $\delta = 1,37$; $D = 5000^g$ par minute.

1° Variable : *Diamètre du cylindre*. — Le diamètre est inscrit (*fig. 6, II*) le long de la courbe correspondante.

2° Variable : *Forme de l'extrémité du cylindre*. — La courbe pointillée 18^{mm} , 8 se rapporte au cylindre dont l'extrémité est taillée en pointe effilée.

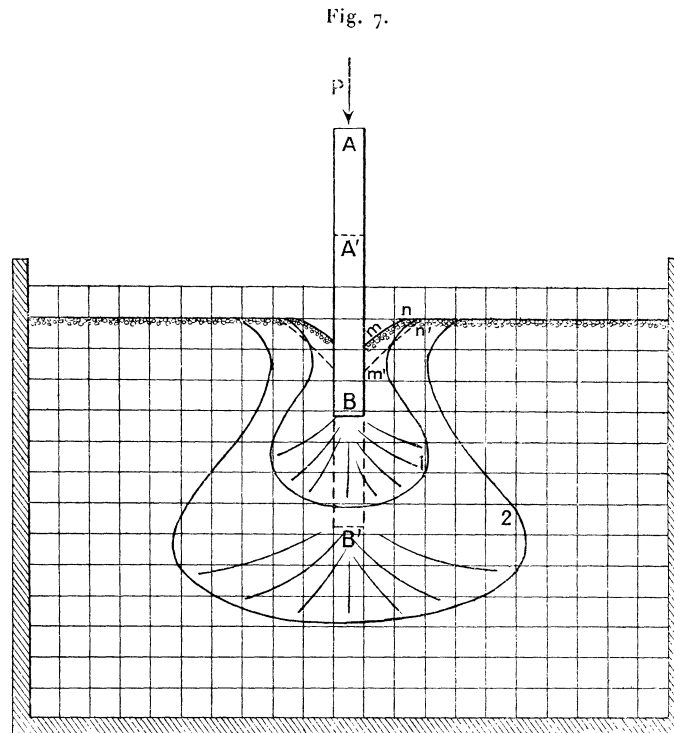
Cycles de pénétration. — On fait varier la charge de 0 à P_1 , puis de P_1 à 0 proportionnellement au temps. La pénétration maximum obtenue pour $P_1 = 27^{kg}$, 500 diminue de $\frac{9}{1000}$ [sable (0^{mm} , 5 - 1^{mm}); $\delta = 1,37$; diamètre du cylindre = 52^{mm} , 2].

Pénétration sous charge constante. — En opérant avec arrêt pour la charge maximum ($P_1 = 27^{kg}$, 500), on obtient une pénétration supplémentaire de $\frac{12}{1000}$ dans les conditions de l'expérience précédente.

Cas de la masse indéfinie en profondeur. — On opère avec une caisse de 90^{cm} de profondeur. La partie BC (*fig. 6, II*) de la courbe des cylindres 52^{mm} , 2, 37^{mm} , 8 expérimentés se prolonge comme l'indique le pointillé; la branche CD n'apparaît pas.

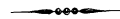
18. *Mouvement des grains au voisinage du cylindre*. — Pour voir le mouvement des grains au voisinage du cylindre, on prend une caisse parallélépipédique dont l'une des faces est fermée par une glace quadrillée. On fait pénétrer dans la masse le long de la glace un piston à section carrée. En prenant des photographies (20 secondes de pose), la région mise en mouvement par la pénétration du cylindre apparaît floue.

La figure 7 donne cette région pour du sable ($1^{\text{mm}}, 5-2^{\text{mm}}$); hauteur de la masse 22^{cm} , et un piston AB à section carrée de 2^{cm} de côté. La région 1 corres-



pond à la position AB du piston; la région 2 à la position A'B'; les régions 1 et 2 sont limitées par la courbe correspondante; les lignes figurant une houpe à l'extrémité du piston montrent la trajectoire des grains, ce qui prouve, comme c'était d'ailleurs évident *a priori*, que le cylindre ne découpe pas dans la masse un prisme qu'il tasse.

La surface en entonnoir du sable, au voisinage du cylindre, est mn pour la position AB, $m'n'$ pour la position A'B'.



CHAPITRE II.

ÉCOULEMENT PAR UN ORIFICE PRATIQUÉ DANS UNE PAROI HORIZONTALE SUPPORTANT UN MILIEU INDÉFINI DANS LES AUTRES SENS.

I. — ON ALIMENTE POUR MAINTENIR CONSTANT LE NIVEAU DE LA MASSE.

19. *Objet de ce Chapitre.* — La masse est contenue dans une caisse parallélépipédique, dont les dimensions sont suffisamment grandes pour que le milieu soit pratiquement indéfini.

Les deux petites faces verticales sont en bois, et les deux grandes en verre, ce qui permet de voir le mouvement des grains.

Pendant l'écoulement par un orifice rectangulaire (pratiqué dans la paroi horizontale, normalement aux glaces, et d'une glace à l'autre) se dessine dans la masse un puits mobile, dont le plan de symétrie passe par l'axe de l'orifice.

Je me propose :

- 1° De déterminer la forme du puits mobile et la trajectoire d'un grain ;
- 2° De mesurer le débit ;
- 3° Les vitesses des grains ;
- 4° Le frottement des tranches.

Je ferai varier la hauteur de la masse et l'écartement des parois latérales de la caisse, la largeur de l'orifice et la forme du fond de la caisse au voisinage de l'orifice. J'opérerai avec des grains dont la forme, la grosseur et le tassement préliminaire sont différents.

20. *Description de l'appareil.* — La caisse D (*fig.* 8) mesure 60^{cm} de large, 93^{cm} de haut et 19^{cm} d'épaisseur.

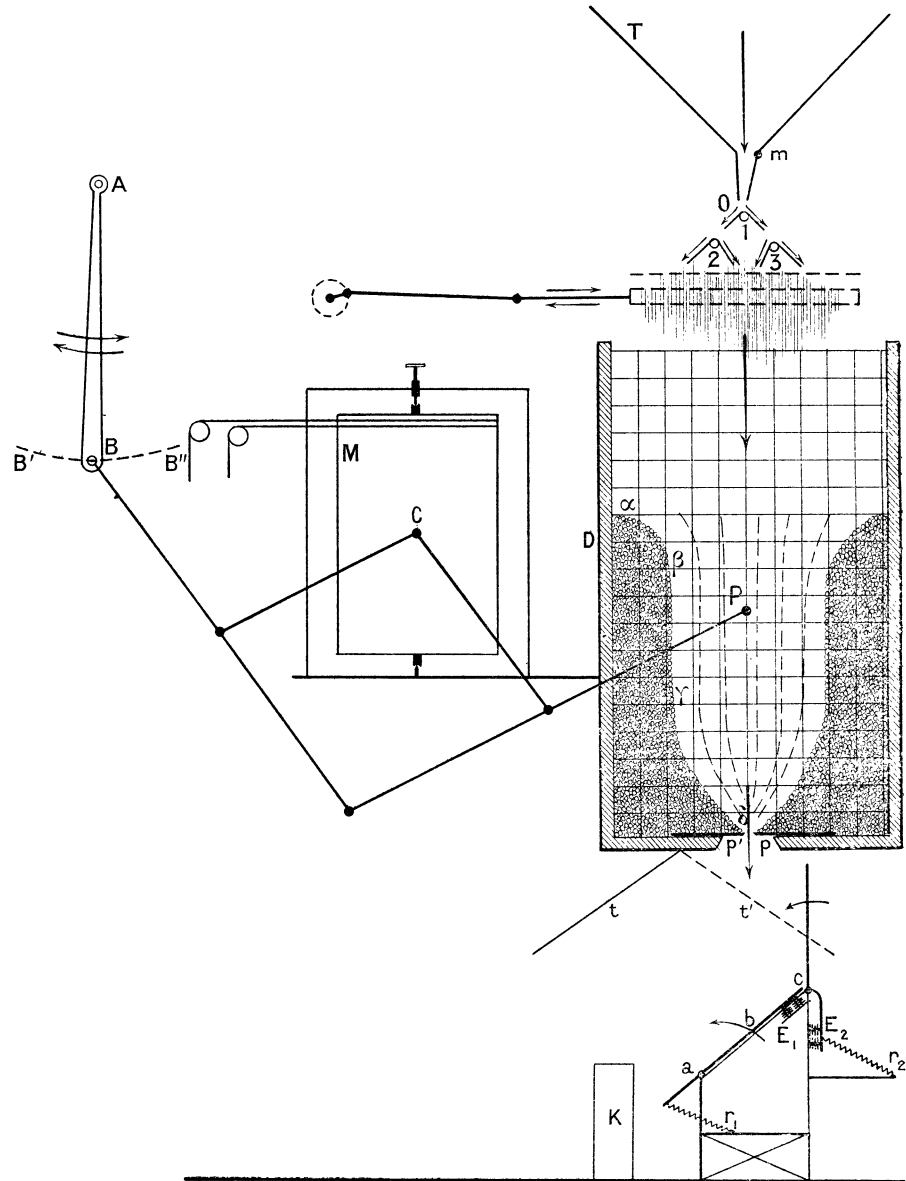
Sur la glace antérieure sont tracées des lignes verticales espacées de 1^{cm} et des lignes horizontales espacées de 5^{cm}. L'orifice rectangulaire du fond est en minces parois ; sa largeur est modifiée par le déplacement de deux plaques métalliques *p* et *p'*.

La caisse est remplie de grains jusqu'à un niveau déterminé. La constance du niveau pendant l'écoulement est obtenue par le dispositif suivant : une trémie d'alimentation T a un ajustage O de section rectangulaire de 19^{cm} de long ; l'une des deux grandes parois de cet ajustage tourne autour d'une charnière *m* pour faire varier le débit.

L'ajutage O débite sur une charnière 1 qui divise la masse en deux parties égales ; chacune de ces parties tombe sur une charnière 2 ou 3, identique à 1. Les

grains tombent ensuite sur trois grilles superposées; les deux grilles inférieures sont animées de secousses rapides par un petit moteur à eau. Par un réglage convenable de la position de l'axe des charnières et de l'écartement de leurs ailes (réglage qui doit être répété lorsqu'on fait varier la hauteur de masse dans la caisse,

Fig. 8.



la grandeur de l'orifice d'écoulement, ou la nature des grains), les grains sont répandus en pluie sur toute la largeur du puits mobile et en plus grande quantité dans la région axiale.

21. *Mesure de la vitesse d'un grain.* — Pour mesurer la vitesse d'un grain, on suit ce grain avec la pointe P d'un pantographe, dont le crayon C inscrit une ligne sur la feuille du cylindre enregistreur M.

Pour faire inscrire le crayon C dans le plan diamétral du cylindre normal au plan des glaces, on déplace l'axe B du pantographe vers B' ou B'' suivant la position du grain observé, et l'on fixe le levier AB, mobile autour de A, dans la position convenable.

Le même dispositif permet d'inscrire la trajectoire d'un grain en remplaçant le cylindre par une planchette recouverte d'une feuille.

22. *Mesure du débit.* — Les grains tombent dans une boîte munie de deux couvercles *ab* et *cd*, tournant autour des charnières *a* et *c* et pouvant la fermer alternativement.

Le couvercle *ab* est maintenu par l'électro E₁, le couvercle *cd* par l'électro E₂. Ils sont tirés par des ressorts en caoutchouc *r*₁ et *r*₂.

Au début de l'expérience, les couvercles sont dans la position indiquée par la figure 8. Lorsque l'électro E₁ est mis en court-circuit, le ressort *r*₁ fait basculer le couvercle *ab* qui est arrêté par le butoir K : les grains tombent dans la boîte. Lorsque l'électro E₂ est mis en court-circuit, le ressort *r*₂ fait basculer le couvercle *cd* qui ferme la boîte.

Le poids des grains contenus dans la boîte donne le débit pendant le temps qui sépare les deux mises en court-circuit.

Le court-circuit est obtenu avec un métronome portant un cavalier qu'il trempe à chaque oscillation dans deux pots à mercure. Un pont auxiliaire empêche que le court-circuit ne se produise à chaque oscillation ; il n'a lieu que lorsqu'on ferme le circuit du métronome.

Le débit est proportionnel au temps. Je l'ai mesuré pendant 4 à 20 secondes environ.

Pour recueillir les grains contenus dans la boîte sans déplacer cette dernière ni interrompre l'écoulement, une porte à rallonge *t* est mise dans la position *t'*.

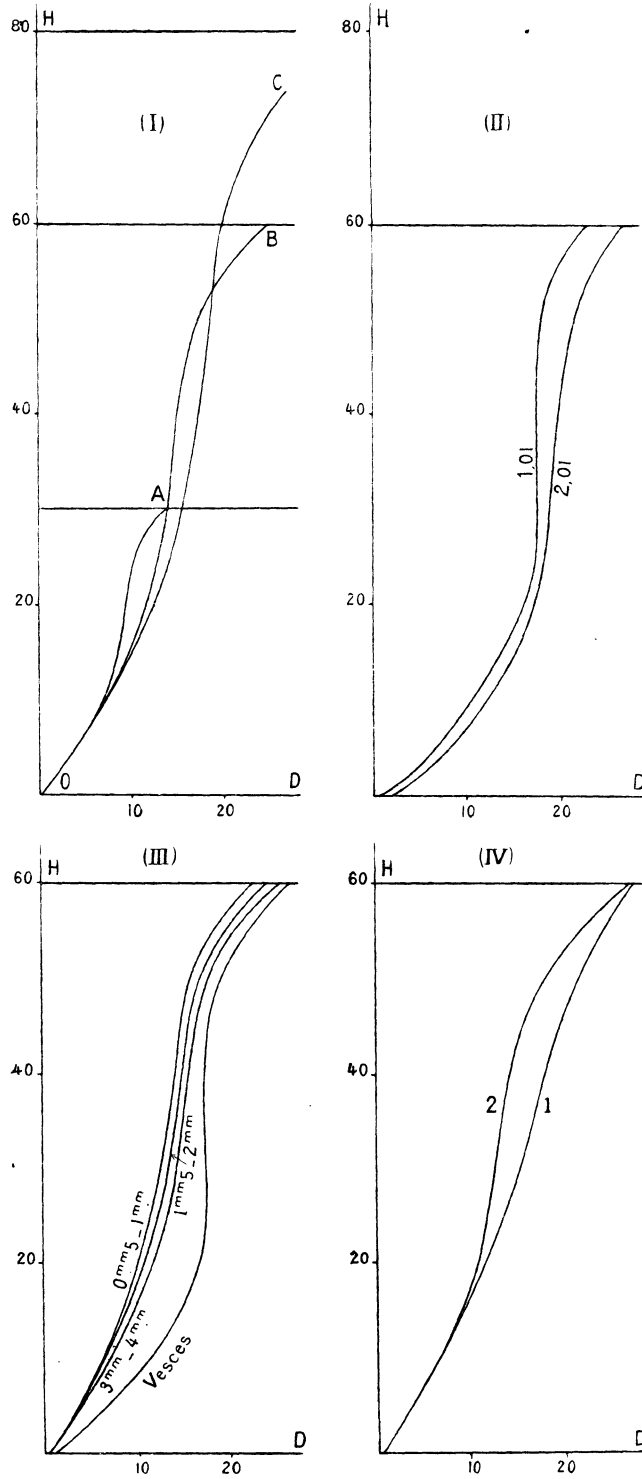
PHÉNOMÈNES PERMANENTS.

23. *Forme limite du puits mobile.* — Pour déterminer la forme du puits mobile, on photographie la masse en posant 30 ou 40 secondes ; les grains en mouvement sont flous, les grains presque immobiles sont nets : le puits est dessiné.

Des photographies, prises à différents instants de l'écoulement, montrent que le puits atteint une forme limite.

Supposons l'état permanent atteint ; on distingue trois régions dans le puits (*fig.* 8) : 1° une région en entonnoir $\alpha\beta$; 2° une région cylindrique ou légèrement conique $\beta\gamma$; 3° une région convergente vers l'orifice d'écoulement $\gamma\delta$.

Fig. 9.

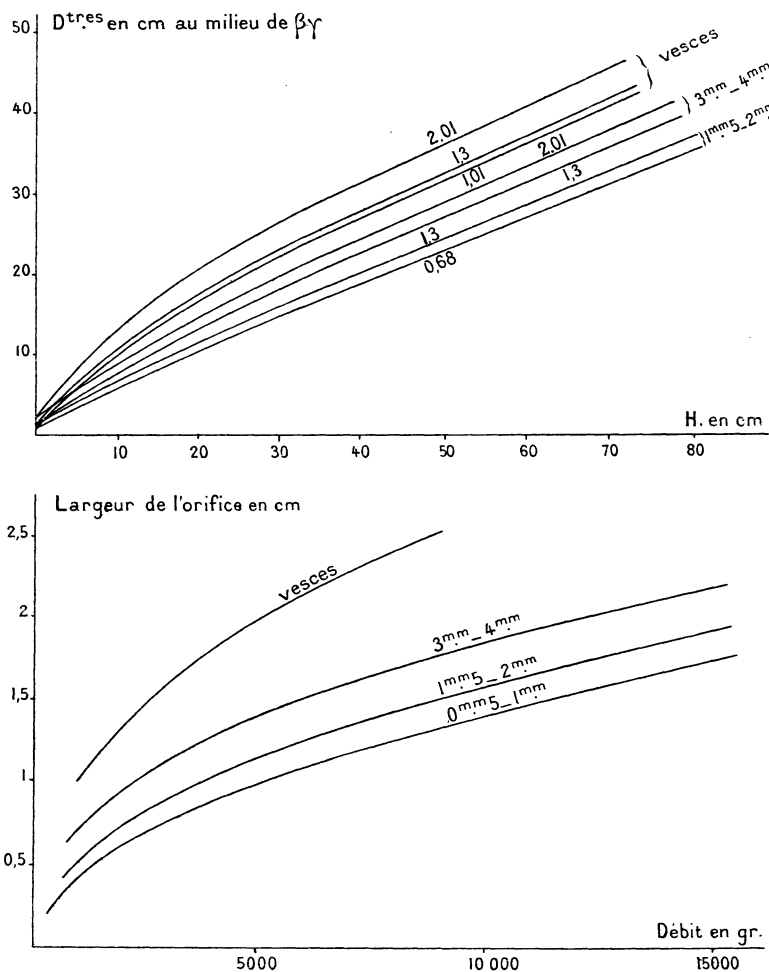


24. *Variations de la forme limite.* — Étudions la courbe limite du puits mobile, en prenant comme variables : 1° la hauteur totale de la masse, 2° la grandeur de l'orifice, 3° la grosseur et la forme des grains, 4° le tassement préliminaire.

Les résultats obtenus sont représentés par la figure 9; on porte en ordonnées les hauteurs H de masse et en abscisses les distances D de la courbe limite à l'axe du puits; les nombres expriment des centimètres.

Le graphique (I) est obtenu avec du sable (1^{mm} , $5-2^{mm}$); les hauteurs de la masse servent de cotes aux courbes; la largeur de l'orifice d'écoulement est 1^{cm} , 3 , et le mode de remplissage de la caisse le même. En portant en ordonnées les diamètres du puits au milieu de $\beta\gamma$ et en abscisses les hauteurs totales de la

Fig. 10.



masse, on obtient des courbes de très grand rayon, tournant leur concavité vers l'axe des abscisses. Les résultats sont représentés (*fig. 10*); les natures et

grosseurs des grains γ sont indiquées; le long de chaque courbe est inscrite, en centimètres, la largeur d'orifice correspondante.

Le graphique (II) est obtenu avec des vesces; $H = 60^{\text{cm}}$; la largeur de l'orifice d'écoulement L est inscrite, en centimètres, le long de la courbe correspondante; les autres facteurs restent constants.

Le graphique (III) est obtenu avec des masses différentes, les autres facteurs (hauteur totale de la masse; largeur de l'orifice, $1^{\text{cm}}, 3$; mode de remplissage de la caisse) restant constants.

Le graphique (IV) est obtenu avec du sable ($1^{\text{mm}}, 5-2^{\text{mm}}$); constantes : $H = 60^{\text{cm}}, L = 1^{\text{cm}}, 01$; variable : mode de remplissage de la caisse. La courbe 1 est obtenue en remplissant la caisse avec une pelle; la courbe 2 en remplissant par la trémie et communiquant des chocs à la caisse, ce qui augmente beaucoup le tassement préliminaire.

25. *Invariabilité du débit en fonction de la hauteur de la masse et des dimensions de la caisse.* — On mesure le débit en faisant varier la hauteur de la masse, la largeur de l'orifice d'écoulement restant constante.

Voici quelques résultats :

Sable ($3^{\text{mm}}-4^{\text{mm}}$).

Largeur de l'orifice en centimètres.	Hauteur de la masse en centimètres.	Débit en grammes.	Approximation de la mesure.
1,01	4	2378	$\frac{1}{60}$
»	65	2397	$\frac{1}{60}$

Les débits sont les mêmes à $\frac{1}{200}$ près.

Sable ($1^{\text{mm}}, 5-2^{\text{mm}}$).

0,68	3	1765	$\frac{1}{100}$
»	31	1733	$\frac{1}{100}$
»	80	1741	$\frac{1}{100}$

Les débits sont les mêmes à $\frac{1}{92}$ près.

1,3	4	6148	$\frac{1}{30}$
»	31	6046	$\frac{1}{100}$
»	80	6040	$\frac{1}{100}$

Les débits sont les mêmes à $\frac{1}{86}$.

Le débit est donc indépendant de la hauteur de la masse.

On fait varier la largeur de la caisse en rapprochant les parois latérales après

les avoir rendues rugueuses en y collant des grains. En opérant jusqu'à la largeur minimum de 3^{cm}, on trouve les mêmes débits que précédemment.

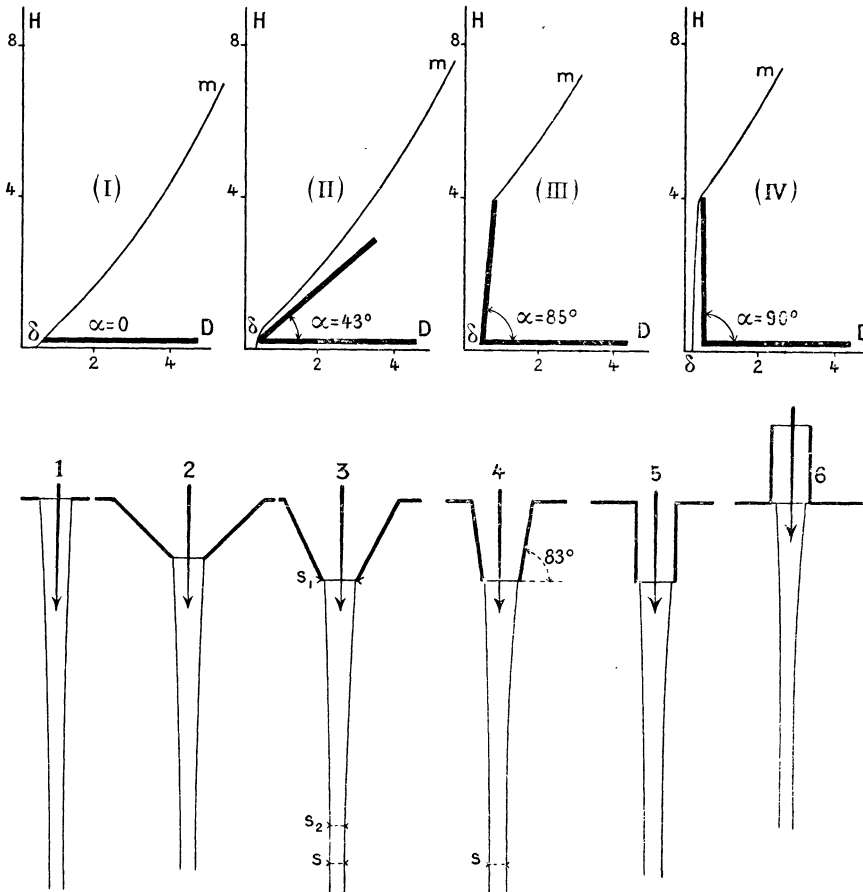
Le débit est donc indépendant des dimensions de la caisse.

26. *Débit en fonction de la largeur de l'orifice.* — Faisons varier la largeur de l'orifice. Les courbes de la figure 10 représentent les résultats.

Ces courbes n'ont pas leur origine au zéro, parce que le débit ne commence qu'avec une certaine largeur d'orifice; elles sont concaves vers l'axe des abscisses jusqu'à une largeur d'orifice telle que les bords n'affectent plus sensiblement le débit; elles deviennent ensuite à peu près rectilignes.

27. *Débit par orifice de section constante en faisant varier la forme du fond.*

Fig. 11.



Forme de la veine. — Faisons varier la forme du fond en remplaçant (*fig. 11*) la plaque (I) dont le bord est taillé en biseau par les plaques (II) d'ouverture $\alpha = 43^\circ$;

(III) d'ouverture $\alpha = 85^\circ$; (IV) d'ouverture $\alpha = 90^\circ$. La largeur L de l'orifice étant constante ($0^{\text{cm}}, 79$), on obtient avec une approximation de $\frac{1}{100}$, sable ($0^{\text{mm}}, 5-1^{\text{mm}}$), les débits suivants en grammes :

(I).....	3800
(II).....	4280
(III).....	8060
(IV).....	3865

La forme $m\delta$ du puits mobile au voisinage de l'orifice est représentée sur le graphique; les hauteurs H de masse sont portées en ordonnées; les distances D à l'axe, en abscisses; les chiffres représentent des centimètres.

Remplaçant l'orifice à section rectangulaire par un orifice circulaire, et colorant la masse avec de l'encre noire, on photographie la veine sur fond blanc quadrillé, en faisant varier la forme du fond au voisinage de l'orifice. La forme du fond et de la veine est représentée par la figure 11 (1, 2, 3, 4, 5, 6) pour du sable ($0^{\text{mm}}, 5-1^{\text{mm}}$) et un diamètre d'orifice de $1^{\text{cm}}, 8$.

L'expérience montre que la veine est, à partir de l'orifice de section s_1 , nettement conique, et qu'elle ne devient sensiblement cylindrique, section s_2 , qu'à une distance égale à environ 8 fois son diamètre. La veine 4 est nettement plus grosse, ce qui explique le fort débit (III).

La section contractée s_2 , qui termine l'étranglement initial, est plus petite que s_1 ; nous appellerons *contraction*, par analogie avec ce qui se passe pour les liquides (cf. H. BOUASSE, *Mécanique physique*, p. 73), le rapport $(s_1 - s_2) : s_1$; dans le cas de l'orifice 1, la contraction est voisine de 0,5; on a donc

$$\frac{s_1}{s_2} = 0,66 \text{ environ.}$$

28. *Trajectoires des grains.* — La forme limite des puits mobiles étant atteinte, on détermine la trajectoire des grains.

Ces trajectoires (*fig.* 12, I) ont trois parties : 1° AB convergente; 2° BC verticale; 3° CD convergente jusqu'à l'orifice. La partie verticale des trajectoires diminue de longueur à mesure qu'on s'éloigne de l'axe et devient légèrement convergente dans le voisinage de la courbe limite du puits mobile OD.

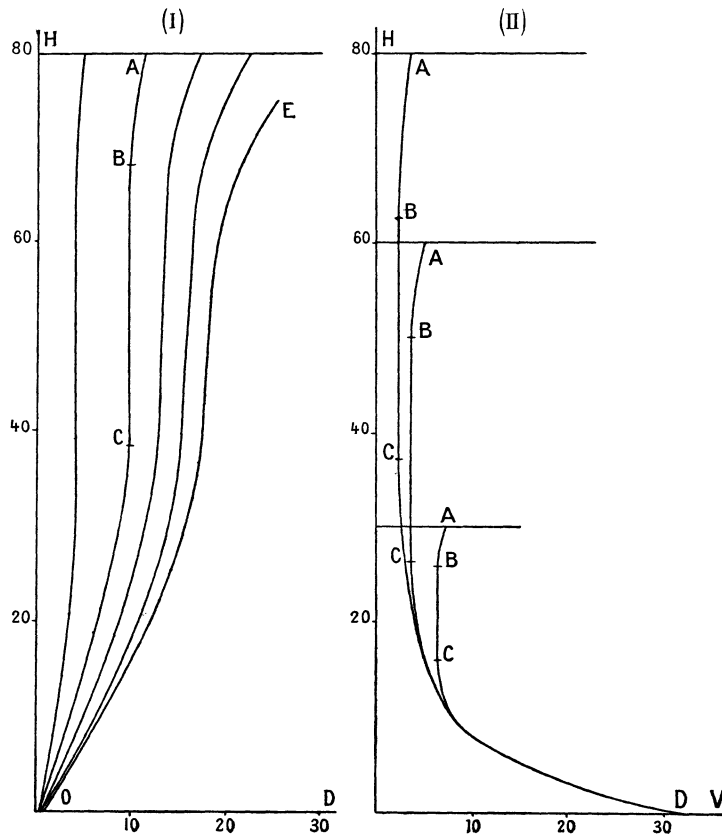
La trajectoire axiale est verticale sur toute sa hauteur. Les hauteurs H de masse et les distances D à l'axe sont comptées en centimètres.

29. *Vitesses des grains suivant l'axe.* — Elles sont représentées (*fig.* 12, II) [sable ($3^{\text{mm}}-4^{\text{mm}}$); L = $1^{\text{cm}}, 30$] pour trois hauteurs de masse. Les H sont en centimètres, et servent de cotes aux courbes; les vitesses V sont en unités arbitraires. Ces courbes montrent que la vitesse est *décroissante* à partir de la sur-

face sur une hauteur AB, constante sur une hauteur BC, et croissante ensuite jusqu'à l'orifice.

La partie de courbe AB varie dans les expériences; elle indique parfois une vitesse très peu supérieure à la vitesse constante de la partie BC.

Fig. 12.



La partie BC semble correspondre à la région $\beta\gamma$ du puits.

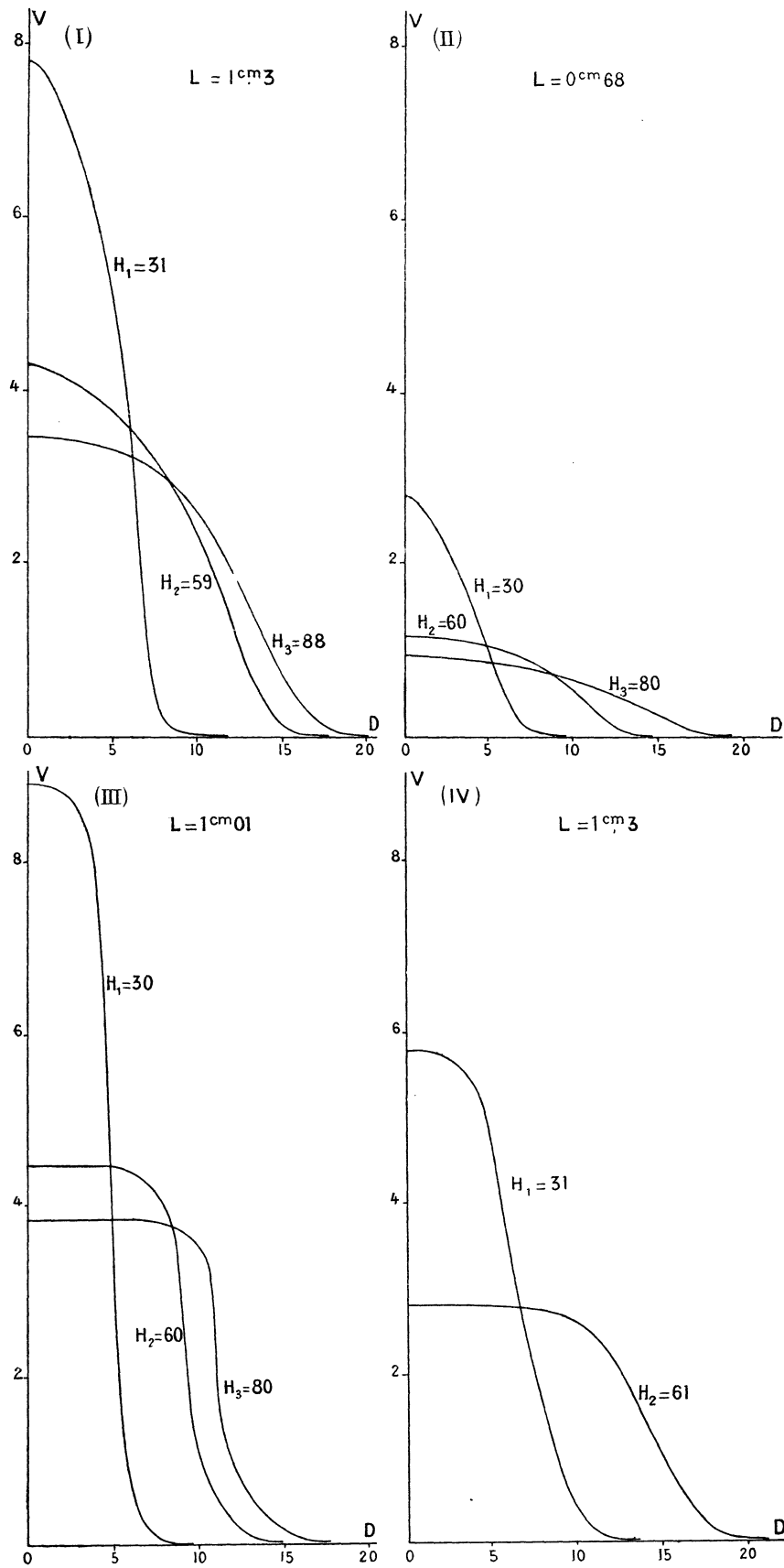
Dans leur partie inférieure les trois courbes sont communes, ce qui confirme les résultats déjà obtenus.

30. *Vitesse des grains dans la région $\beta\gamma$.* — Dans la région $\beta\gamma$, la loi du mouvement des grains est une droite; la vitesse est constante.

En portant en ordonnées les vitesses V des grains dans cette région, et en abscisses leur distance D à l'axe, on obtient des courbes en cloche; les vitesses varient d'une façon continue.

Les graphiques de la figure 13 montrent quelques résultats. Les V sont en unités arbitraires, les D en centimètres. Le graphique (I) est obtenu avec du sable (1^{mm} , $5-2^{\text{mm}}$) et une largeur d'orifice de $1^{\text{cm}},3$ pour des hauteurs $H_1 = 31^{\text{cm}}$,

Fig. 13.



$H_2 = 59^{\text{cm}}$, $H_3 = 88^{\text{cm}}$; le graphique (II) avec les mêmes grains et une largeur d'orifice de $0^{\text{cm}},68$, pour des hauteurs $H_1 = 30^{\text{cm}}$, $H_2 = 60^{\text{cm}}$, $H_3 = 80^{\text{cm}}$. Ces courbes indiquent que dans la région axiale les vitesses sont sensiblement les mêmes sur une largeur qui croît avec celle du puits mobile, c'est-à-dire avec la hauteur de la masse. Cette constance des vitesses dans la région axiale est surtout frappante avec des grains fins (III), sable ($0^{\text{mm}},5-1^{\text{mm}}$), ou des grains ronds (IV), vesces; les hauteurs de masse correspondant à chaque courbe sont indiquées sur le graphique.

On passe à peu près de l'une de ces courbes à l'autre par une dilatation dans le sens des x , c'est-à-dire des D , et une contraction dans le sens des y , c'est-à-dire des V .

On peut admettre que, l'équation de la courbe H_1 étant

$$y = f(x),$$

celle de la courbe H_2 , par exemple, est

$$y = \frac{1}{a} f(bx).$$

On détermine le débit en mesurant, au planimètre d'Amsler, l'aire limitée par ces courbes; il est constant avec une approximation qui varie de $\frac{1}{50}$ à $\frac{1}{120}$, résultat qui confirme celui obtenu par la mesure directe (n° 25).

31. *Vitesse des grains en dehors du puits mobile dans la région $\beta\gamma$.* — On observe ces très faibles vitesses au cathétomètre en visant des graviers sur lesquels sont fixés deux cheveux en croix, et qu'on a noyés au préalable dans la région à observer le long de la glace.

Ces mesures montrent que les courbes des vitesses du puits mobile se continuent comme l'indique la figure 13 pour tendre asymptotiquement vers l'axe des D .

ÉTABLISSEMENT DES PHÉNOMÈNES.

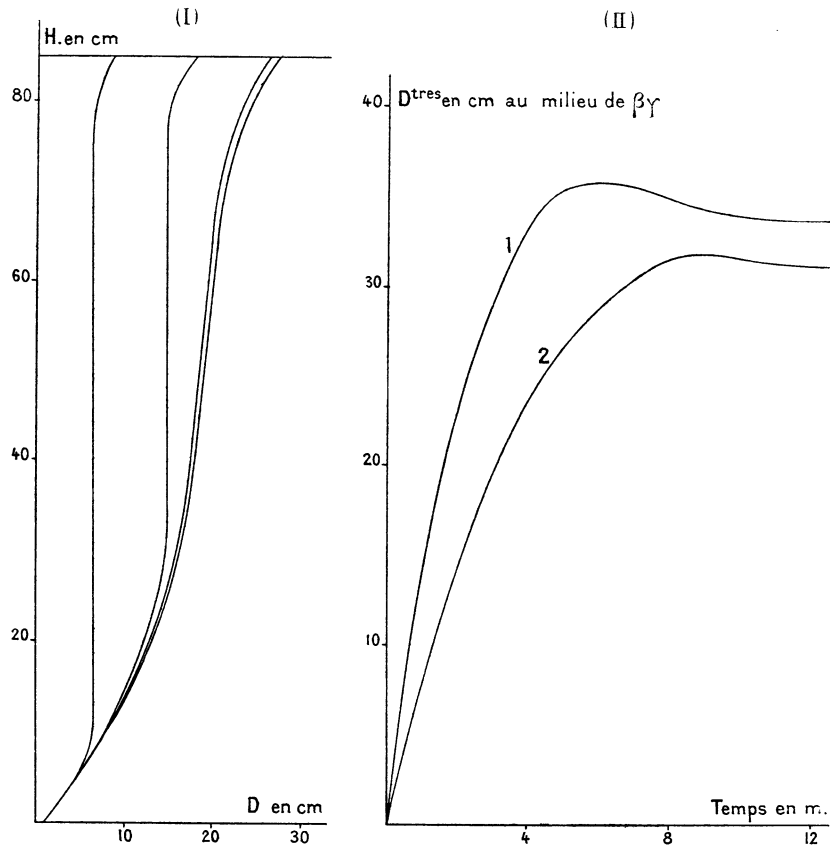
32. *Établissement du puits limite en fonction du temps d'écoulement. Causes de variations.* — Le puits n'atteint sa forme limite qu'après un certain temps d'écoulement. La figure 14 (I) reproduit les formes successives obtenues par la photographie (30 secondes de pose), après : 45 secondes; $3^{\text{m}}56^{\text{s}}$; $7^{\text{m}}46^{\text{s}}$; $9^{\text{m}}36^{\text{s}}$ d'écoulement; sable [$(1^{\text{mm}},5-2^{\text{mm}})$; $L = 1^{\text{cm}},3$; remplissage de la caisse effectué par la trémie]. Les hauteurs H de masse, et les distances D à l'axe, qui servent de cotes aux courbes, sont en centimètres.

Pour la première forme, les deux régions extrêmes en entonnoir sont très courtes, la région intermédiaire est parfaitement cylindrique et très grande. Pour les formes

successives, les régions en entonnoir grandissent, tandis que la région cylindrique diminue.

La figure 14 (II) donne la courbe des diamètres du puits mobile au milieu de $\beta\gamma$ en fonction de la durée d'écoulement; sable (1^{mm} , $5\text{-}2^{\text{mm}}$); $H = 85^{\text{cm}}$; $L = 1^{\text{cm}}$, 3.

Fig. 14.



La courbe 1 se rapporte au cas du remplissage de la caisse avec une pelle sans tassement; la courbe 2 au cas du remplissage avec tassement préliminaire. Cette dernière courbe croît moins vite que la précédente, passe par son maximum après un temps plus long, et son asymptote est très peu au-dessous de ce maximum.

L'inflexion des deux courbes s'explique par le tassement dû à l'écoulement.

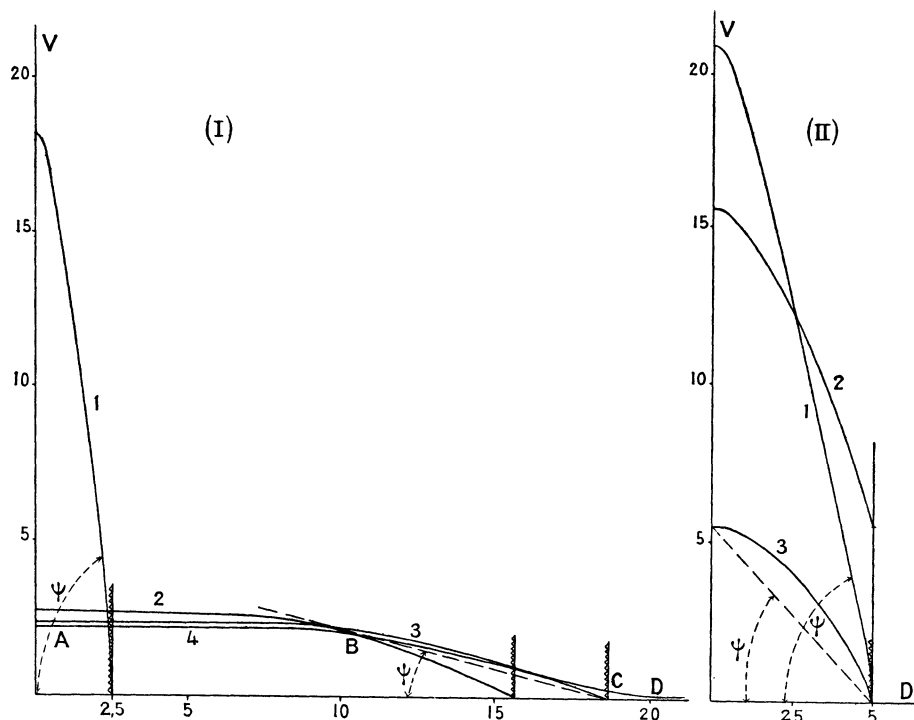
33. *Courbes des vitesses lorsque les parois latérales de la caisse sont rapprochées. Influence de la nature de ces parois.* — Laissant H constant, on fait varier la largeur de la caisse après avoir rendu les parois rugueuses en y collant des grains. Les courbes de la figure 15 (I) sont obtenues avec du sable (3^{mm} - 4^{mm}); $H = 80^{\text{cm}}$; $L = 1^{\text{cm}}$, 3; les distances D à l'axe donnent les demi-écartements des

parois latérales correspondant aux courbes 1, 2, 3, 4 en centimètres; ABCD se rapporte au cas de la masse indéfinie; les vitesses V sont en unités arbitraires.

Au planimètre d'Amsler, les débits sont encore les mêmes avec une approximation de $\frac{1}{30}$, ce qui vérifie le résultat obtenu par la mesure directe.

La nature de la paroi n'affecte pas le débit; la figure 15 (II) donne les deux courbes obtenues avec du sable ($1^{\text{mm}}, 5-2^{\text{mm}}$) pour $H = 85^{\text{cm}}$, $L = 2^{\text{cm}}, 01$; 1 cor-

Fig. 1



respond au cas de la paroi rugueuse; 2 à celui de la paroi lisse (zinc); les débits sont encore les mêmes à $\frac{1}{100}$ près avec le planimètre; 3 est obtenue avec $L = 1^{\text{cm}}, 01$.

La nature de la paroi influe sur l'allure de la courbe des vitesses (*fig.* 15, II).

Nous dirons que dans le cas d'une paroi rugueuse la vitesse est nulle au contact de cette paroi; la variation de vitesse est grande dans l'intérieur de la masse.

Dans le cas d'une paroi lisse au contraire, la vitesse au contact de la paroi est grande, et la variation de vitesse dans l'intérieur de la masse est petite.

Étudions le cas des tubes rugueux :

Nous représenterons approximativement le taux de la variation de la vitesse, $\frac{dv}{dD}$, par $\tan \psi$; ψ étant l'angle d'inclinaison d'une droite qui a la direction de la

courbe des vitesses et qu'on peut approximativement lui substituer à partir de la paroi.

Pour de gros grains anguleux [sable (3^{mm} - 4^{mm} ou 1^{mm} , 5 - 2^{mm}) par exemple *fig. 15*], $\text{tang } \psi$ augmente rapidement :

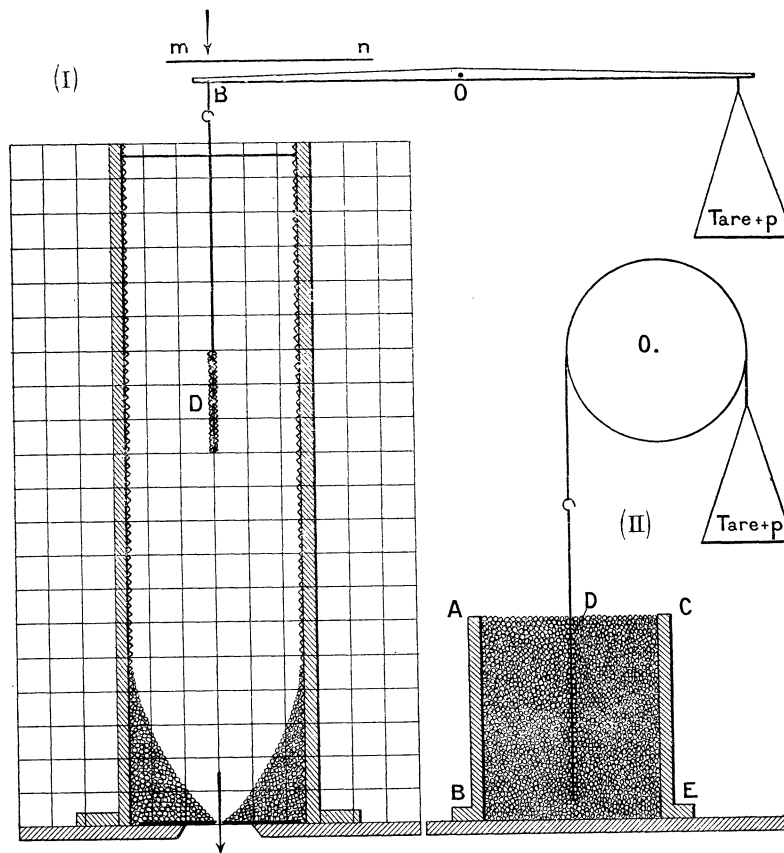
- 1° Quand le diamètre décroît sous débit constant (I);
- 2° Quand le débit croît sous diamètre constant (II).

En définitive, $\text{tang } \psi$ croît avec la vitesse moyenne v .

Pour des grains petits, sable (0^{mm} , 5 - 1^{mm}), ou ronds (vesces, colza), les vitesses sont sensiblement les mêmes sur une grande largeur dans la région axiale (*fig. 13*); l'épaisseur annulaire de masse où la vitesse varie est faible.

34. *Frottement des tranches.* — Pour le mesurer, on immerge normalement

Fig. 16.



à la glace pendant le remplissage de la caisse (*fig. 16, I*), sable (1^{mm} , 5 - 2^{mm}), une palette rectangulaire D en zinc ($16^{\text{cm}} \times 10^{\text{cm}}$), rendue rugueuse sur ses

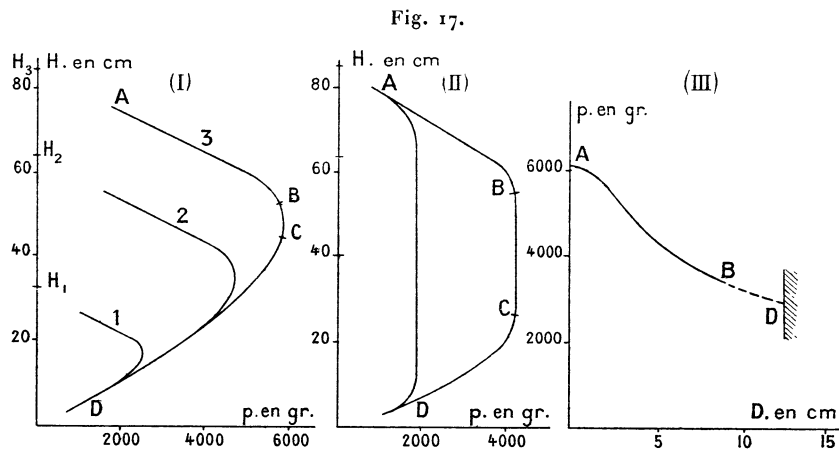
deux faces, en y collant des grains et dont la tige est accrochée à l'extrémité B d'un fléau de balance. Un petit liteau *mn* empêche le sable de tomber sur le fléau OB. La tare de la palette est faite avant le remplissage de la caisse.

Pendant l'écoulement, la surface rugueuse de la palette oppose une résistance au mouvement de la tranche de sable au contact. Cette force verticale constitue le *frottement*. Les poids *p* ajoutés dans le plateau de la balance, pour maintenir le fléau horizontal, mesurent l'entraînement de la palette avec une approximation variant de $\frac{1}{25}$ à $\frac{1}{100}$.

PHÉNOMÈNES PERMANENTS.

35. 1° *Le frottement total est proportionnel à la surface.* — On laisse constante la largeur 16^{cm} de la palette rugueuse et l'on varie sa hauteur. En opérant avec trois hauteurs différentes, on a trois équations de la forme $p = A + fs$; *f* est le frottement par centimètre carré; *s* est la surface de la palette en centimètres carrés; *A* est une constante. La troisième équation est une équation de vérification; elle est vérifiée à $\frac{1}{40}$ près.

2° *Le frottement est fonction de tang ψ, c'est-à-dire de la vitesse moyenne v.* — *a.* On sait que tang ψ croît quand le diamètre décroît sous débit constant. On opère dans le cas de la masse indéfinie; L = 1^{cm}, 01. On immerge la palette suivant



l'axe de l'écoulement, à différentes distances *h* du fond. Les résultats obtenus pour des hauteurs de masse, *H*₁, *H*₂, *H*₃, sont représentées (*fig.* 17, I) par les courbes 1, 2, 3.

On observe trois parties dans les courbes : AB qui représente l'établissement du phénomène constant; BC qui représente la constance du phénomène, $p = \text{constante}$ (région βγ du puits); CD qui se rapporte à la région γδ du puits, tube dont

le diamètre décroît d'une façon continue ($\text{tang}\psi$ croît; on voit que p diminue rapidement).

On immerge la palette à différentes distances D de l'axe d'écoulement, en laissant constants h et H . Les résultats obtenus pour $h = 50^{\text{cm}}$ et $H = 82^{\text{cm}}$ sont représentés (*fig.* 17, III) par la courbe AB, qui se continue probablement comme l'indique la partie pointillée jusqu'en D (limite du puits mobile). La palette promenée sur une horizontale, dans le puits, le divise à chaque instant en deux tubes, l'un dont le diamètre croît, l'autre dont le diamètre décroît ($\text{tang}\psi$ diminue un peu dans le premier, et croît rapidement dans le second; ce dernier phénomène l'emporte sur l'autre; p diminue).

Si l'on opère dans un tube rugueux, on obtient des résultats analogues aux précédents. Ils sont représentés (*fig.* 17, II) pour le cas de la palette immergée suivant l'axe à différentes profondeurs; $H = 85^{\text{cm}}$. Les diamètres du tube rugueux sont : pour la courbe 1, 22^{cm} ; pour la courbe 2, 10^{cm} . Ces courbes indiquent (comme celles I), dans la région $\beta\gamma$ du puits, une valeur constante de p à partir d'une certaine profondeur.

On obtient avec une palette lisse des résultats analogues aux précédents; p est moins élevé.

b. On sait que $\text{tang}\psi$ croît quand le débit croît sous diamètre constant.

On immerge la palette suivant l'axe du tube, et l'on varie le débit; h et H restent constants.

Voici quelques résultats :

Largeur de l'orifice en centimètres.	p en grammes.
Diamètre du tube : 22^{cm} .	
1,01.....	4700
2,42.....	4450
Diamètre du tube : 10^{cm} .	
0,71.....	2010
2,01.....	1910
$\text{tang}\psi$ croît, p diminue.	

Donc le frottement est fonction de $\text{tang}\psi$, c'est-à-dire de la vitesse moyenne v .

ÉTABLISSEMENT DES PHÉNOMÈNES. PHÉNOMÈNES ACCESSOIRES.

36. 1° Le frottement est nettement plus grand au début de l'écoulement.

2° Le frottement n'est pas constant; on observe des variations de $\frac{1}{50}$ en moyenne.

3° L'arrêt brusque de l'écoulement augmente le frottement qui diminue à la remise en marche.

37. *Autre méthode de mesure du frottement.* — L'appareil se compose (fig. 16, II) d'une caisse parallélépipédique en bois de 20^{cm} de large, 14^{cm} de haut et 20^{cm} d'écartement entre les parois latérales AB et CE. Une palette D (16^{cm} × 10^{cm}) est équilibrée par un plateau; la poulie O est très mobile.

Pendant le remplissage on immerge la palette parallèlement aux faces latérales AB et CE et à égale distance de chacune d'elles; le bord supérieur de la palette est dans le plan de la surface de la masse.

On ajoute des poids dans le plateau jusqu'à ce qu'il y ait arrachement de la palette. Ces poids p mesurent le frottement avec une approximation de $\frac{1}{25}$ à $\frac{1}{60}$.

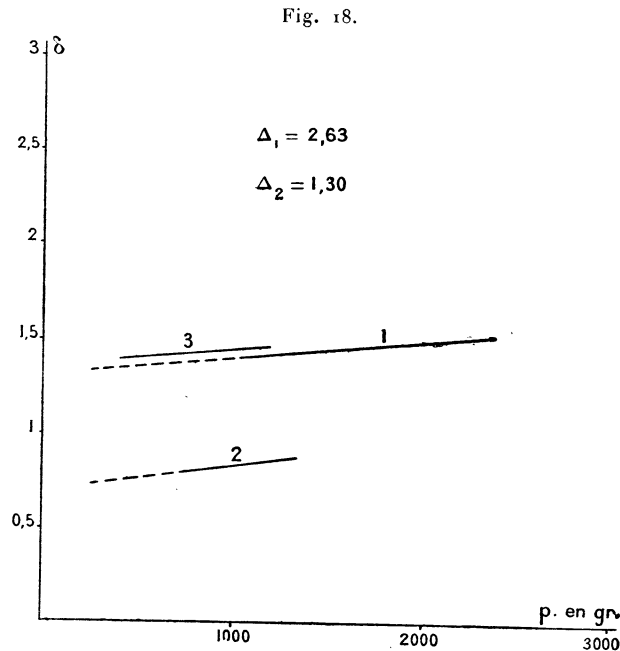
1° *Le frottement total est proportionnel à la surface.*

L'approximation obtenue est de $\frac{1}{50}$ avec des palettes lisses, $\frac{1}{60}$ avec des palettes rugueuses.

2° *Le frottement croît très rapidement avec la densité apparente.*

On varie la densité en tassant par chocs.

La figure 18 représente les résultats obtenus. Les courbes 1 et 3 sont obtenues



avec du sable (1^{mm}, 5-2^{mm}); courbe 1 avec une palette rugueuse, courbe 3 avec une palette lisse. La courbe 2 est obtenue avec une palette rugueuse et des vesces. La partie pleine des courbes indique le résultat de l'expérience; la partie poin-

tillée le résultat probable avec des densités plus faibles. Cette influence considérable de δ explique pourquoi la proportionnalité du frottement à la surface ne se vérifie pas avec une approximation supérieure à $\frac{1}{60}$, δ n'ayant jamais exactement la même valeur dans les expériences successives.

3° *Le frottement dépend de la nature de la paroi.*

Dans le cas de la paroi rugueuse, on a le frottement sable sur sable; dans le cas de la paroi lisse, on n'a guère que le frottement sable sur paroi.

Les courbes 1 et 3 montrent que le frottement varie presque du simple au double quand la paroi lisse (zinc) devient rugueuse (sable, 1^{mm}, 5-2^{mm}).

II. — ON CESSE D'ALIMENTER.

38. *Talus.* — Lorsqu'on cesse d'alimenter le puits mobile dans le cas de la masse indéfinie, l'écoulement après un certain temps s'arrête et la masse présente deux talus symétriques, inclinés d'un angle α sur l'horizon. α varie avec le tassement préliminaire et la durée d'écoulement, pour un même débit.

Voici quelques résultats : [sable (0^{mm}, 5-1^{mm}); L = 0^{cm}, 68].

	tang α .
Sans tassement ni écoulement préliminaire.....	0,660
Avec tassement, sans écoulement préliminaire.....	0,670
Après 30 minutes d'écoulement préliminaire.....	0,740

CHAPITRE III.

I. — ÉCOULEMENT PAR UN ORIFICE PRATIQUÉ DANS UNE PAROI VERTICALE OU INCLINÉE LIMITANT UN MILIEU INDÉFINI DANS LES AUTRES SENS.

I. — ON ALIMENTE POUR MAINTENIR CONSTANT LE NIVEAU DE LA MASSE.

39. *Objet de ce sous-chapitre.* — La masse est contenue dans une caisse parallélépipédique dont les dimensions sont suffisamment grandes pour que le milieu soit pratiquement indéfini.

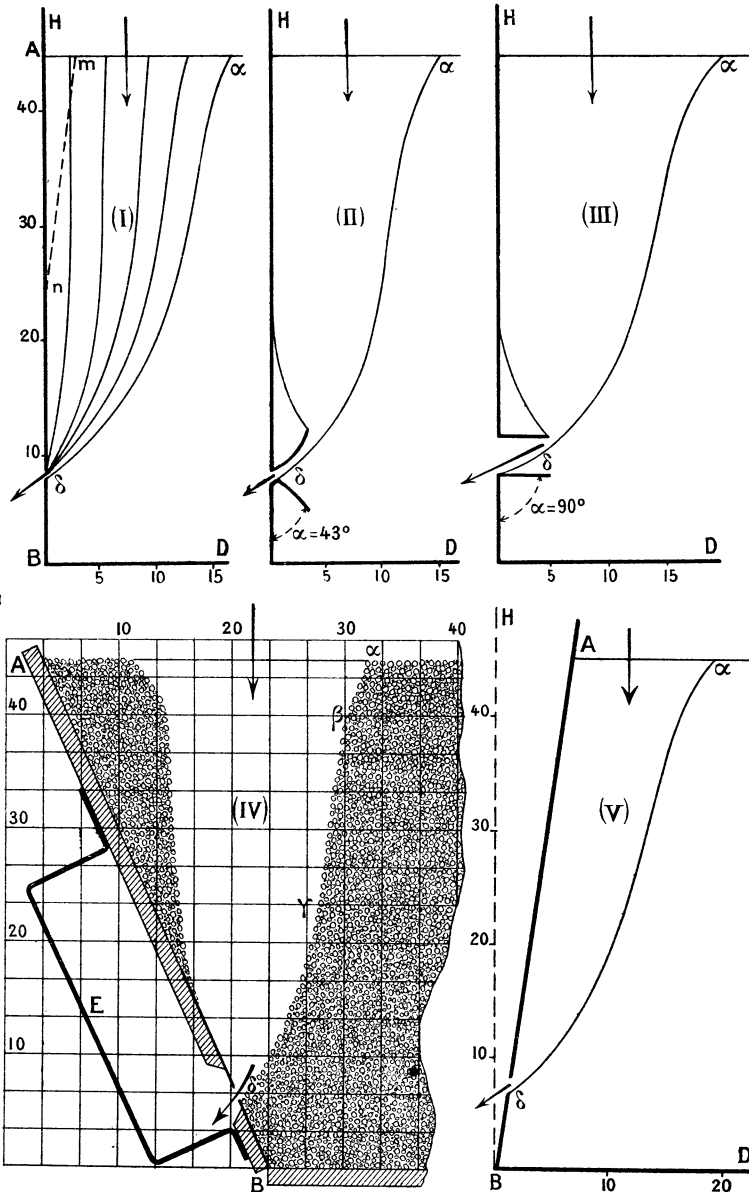
Les deux petites faces latérales sont en bois et les deux grandes en verre pour voir le mouvement des grains.

Pendant l'écoulement par un orifice rectangulaire (pratiqué dans l'une des parois latérales, normalement aux glaces, et d'une glace à l'autre) se dessine dans la masse un puits mobile.

Je me propose : 1° de déterminer la forme du puits mobile et la trajectoire d'un grain ; 2° de mesurer les vitesses des grains ; 3° de mesurer le débit.

Je ferai varier la hauteur de la masse et l'écartement des parois latérales de la caisse, la largeur de l'orifice, la forme de la paroi au voisinage de l'orifice et l'inclinaison de la paroi où est pratiqué l'orifice.

Fig. 19.



40. Description de l'appareil. — Dimensions de la caisse (fig. 19) : largeur, 50^{cm} ; hauteur, 48^{cm} ; épaisseur, 20^{cm}.

Sur la glace antérieure sont tracées des lignes verticales espacées de 1^{cm} et des lignes horizontales espacées de 5^{cm}. L'orifice de la paroi latérale AB (IV) est en mince paroi; sa largeur est modifiée par le déplacement de deux plaques métalliques. Les parties inférieure et supérieure de AB sont reliées par un étrier E. La paroi tourne autour des charnières B, ce qui permet de la mettre verticale ou inclinée.

La caisse est remplie de grains jusqu'à un niveau déterminé. La constance du niveau pendant l'écoulement, l'inscription de la trajectoire d'un grain, la mesure de la vitesse et du débit sont obtenues par les dispositifs décrits (n^{os} 20 et suivants).

PHÉNOMÈNES PERMANENTS.

41. *Forme limite du puits mobile.* — La forme du puits mobile est donnée par la photographie (15 secondes de pose). Des photographies, prises à différents instants de l'écoulement, montrent que le puits atteint une forme limite.

Supposons l'état permanent atteint; on distingue trois régions dans le puits (*fig.* 19) : 1^o une région en entonnoir $\alpha\beta$; 2^o une région cylindrique ou légèrement conique $\beta\gamma$; 3^o une région convergente vers l'orifice d'écoulement $\gamma\delta$.

Les graphiques de la figure 19 donnent la forme du puits mobile, pour différentes formes de la paroi au voisinage de l'orifice, dans le cas de la paroi AB verticale (I), (II), (III); ou inclinée : vers l'extérieur (IV), ou l'intérieur (V) de la caisse; les courbes $\alpha\delta$ limitent le puits mobile.

On opère avec du sable (1^{mm}, 5-2^{mm}); 15 secondes de pose; une largeur d'orifice L de 0^{cm}, 8, sauf pour (III) où L = 3^{cm}, 4 (l'écoulement ne commençant que pour L = 3^{cm}).

42. *Invariabilité du débit en fonction de la hauteur de la masse et des dimensions de la caisse.* — Voici quelques résultats [sable (1^{mm}, 5-2^{mm}); paroi verticale; orifice en mince paroi, L = 1^{cm}, 01] :

Hauteur de la masse en centimètres au-dessus du centre de gravité de l'orifice.	Débit en grammes.	Approximation de la mesure.
12	892	$\frac{1}{60}$
27	896	$\frac{1}{60}$

les débits sont les mêmes à $\frac{1}{200}$ près.

Le débit est donc indépendant de la hauteur de la masse.

On fait varier la largeur de la caisse, en rapprochant la paroi latérale de droite, après l'avoir rendue rugueuse en y collant des grains. En opérant jusqu'à l'écartement minimum de 5^{cm}, on trouve les mêmes débits que précédemment.

Le débit est donc indépendant des dimensions de la caisse.

43. *Trajectoires et vitesses des grains.* — La forme limite du puits mobile étant atteinte, on détermine la trajectoire des grains.

Ces trajectoires (*fig.* 19, I) sont analogues à celles obtenues (n° 28).

Dans la région $\beta\gamma$ la loi du mouvement est une droite ; *la vitesse est donc constante.*

En portant en ordonnées les vitesses V en unités arbitraires, et en abscisses les distances D en centimètres à la paroi AB , on obtient la courbe des vitesses. Cette courbe n'a pas d'axe de symétrie ; du côté de la masse indéfinie, elle a la forme en cloche connue (n°s 30 et 31) et tend asymptotiquement vers l'axe des D ; du côté de la paroi elle se raccorde comme les courbes obtenues par écoulement dans les tubes (n° 33) ; *les vitesses varient donc encore d'une façon continue.*

ÉTABLISSEMENT DES PHÉNOMÈNES.

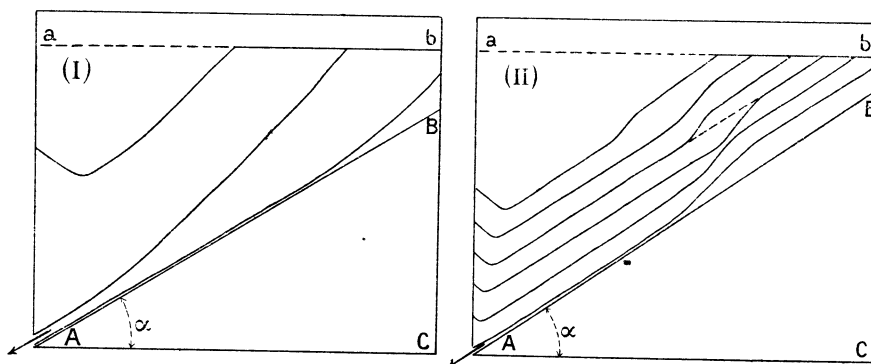
44. *Établissement du puits limite en fonction du temps d'écoulement.* — Le puits n'atteint sa forme limite qu'après un certain temps d'écoulement ; on observe, par la même méthode, les mêmes phénomènes que ceux décrits aux n°s 32 et suivants.

Un seul fait intéressant : c'est que, dans le cas de l'expérience (I) (*fig.* 19), au début de l'écoulement, la trajectoire du grain dont la vitesse est maximum est une droite inclinée ; il reste le long de la paroi AB , dans l'angle A , un coin mn de sable immobile ; ce coin diminue avec la durée d'écoulement et est totalement emporté après environ 10 minutes.

II. — OBTENTION D'UN TALUS.

45. *Talus.* — Lorsqu'on cesse d'alimenter la masse, dont le niveau est ab

Fig. 20.



(*fig.* 20), on a les talus successifs représentés pour du sable de mer ($0^{mm}, 3-0^{mm}, 4$)

et obtenus en prenant des instantanés; (I) correspond à une largeur d'orifice d'écoulement $L = 3^{\text{cm}}$, (II) à $L = 0^{\text{cm}},5$. La surface du talus limite AB présente des sillons irréguliers, surtout avec le petit débit. Avec de gros grains de sable ($1^{\text{mm}}-1^{\text{mm}},5$ et au-dessus), la surface du talus limite est plane.

Dans un plan normal aux glaces, la section du talus se relève toujours un peu au contact des glaces.

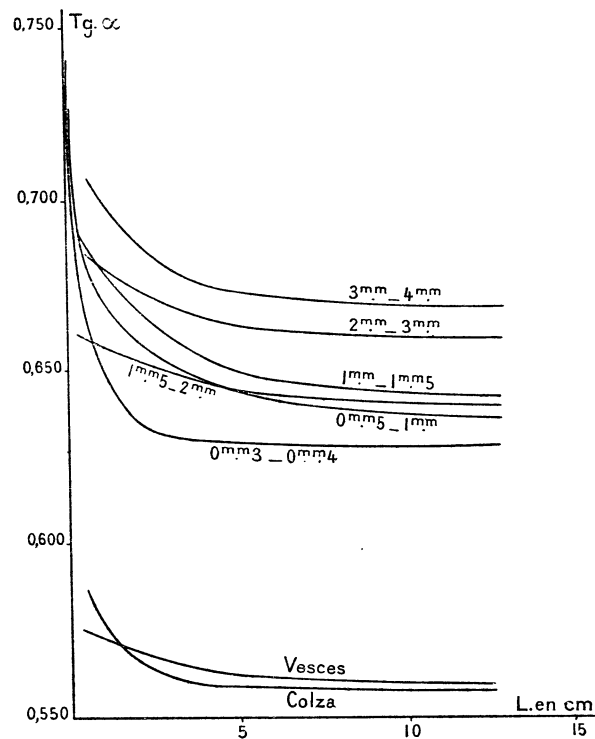
Les lignes successives du talus montrent que l'écoulement s'opère par tranches en allant de la paroi de l'orifice à la paroi opposée.

Talus limite. — La ligne du talus limite AB est inclinée d'un angle α :

$$\text{tang } \alpha = \frac{BC}{AC}.$$

La figure 21 donne les valeurs de $\text{tang } \alpha$ en fonction de L ; le mode de rem-

Fig. 21.



plissage de la caisse étant le même. On obtient, par tassement préliminaire, des courbes ayant la même allure, mais dont les $\text{tang } \alpha$ sont plus grands.

1° Les α diminuent et tendent vers une limite quand L croît.

Pour L grand, les courbes se classent par ordre de grosseur des éléments, la

forme des grains étant la même ; les gros grains donnent les α les plus élevés ; les grains anguleux donnent des α supérieurs à ceux des grains ronds de même grosseur. La courbe du sable ($1^{\text{cm}}, 5-2^{\text{mm}}$), qui aurait dû, d'après la grosseur des grains, s'inscrire entre ($2^{\text{mm}}-3^{\text{mm}}$) et ($1^{\text{mm}}-1^{\text{mm}}, 5$), s'est inscrite entre ($1^{\text{mm}}-1^{\text{mm}}, 5$) et ($0^{\text{mm}}, 5-1^{\text{mm}}$) ; c'est dû à ce que les grains avaient servi avant ces mesures à des expériences prolongées sur l'écoulement, leur forme s'était arrondie. Le talus est toujours plan.

Pour L petit, les courbes ne se classent plus par ordre de grosseur des grains ; les grains très petits ont des α très élevés supérieurs à ceux des gros grains ; le talus présente des sillons irréguliers ; des secousses imprimées à la caisse déterminent un nouvel écoulement et ramènent le talus plan.

2° Ce qui précède montre qu'il ne saurait y avoir un *talus naturel*, mais qu'il y a une *infinité de talus limites*, fonction de leur mode de formation.

III. — ÉCOULEMENT LE LONG DU TALUS.

46. *Objet de ce sous-chapitre.* — Une trémie amovible T (*fig. 22*) est placée latéralement à la partie supérieure de la caisse. Une porte P, coulissant entre les deux faces en verre, donne un couloir G par où s'écoule la masse contenue dans la trémie. On fait varier le débit en modifiant l'épaisseur du couloir.

On alimente par la trémie T. Le tas se forme et la masse coule suivant un talus représenté en trait plein CD ; si l'écoulement n'a pas lieu, en le provoquant à la main il continue ensuite ; le talus sans écoulement est figuré par la ligne pointillée C'D' ; ces talus sont plans, leur inclinaison est repérée soit par le quadrillage de la glace, soit par la photographie. On observe le long du talus une zone en mouvement. La tranche mobile limite est au-dessous de C'D'.

Je me propose : 1° de déterminer la forme de la tranche mobile limite et la trajectoire d'un grain ; 2° de mesurer les vitesses des grains ; 3° de mesurer le débit. Les méthodes employées sont celles indiquées aux nos 20 et suivants.

47. *Forme de la tranche mobile limite.* — Elle est donnée avec des vesces par la photographie (40 secondes de pose) (*fig. 22*, ligne $\alpha\delta$), lorsque l'orifice d'alimentation est à une certaine hauteur au-dessus de la surface d'écoulement. La zone en mouvement diminue d'épaisseur jusqu'à la sortie δ .

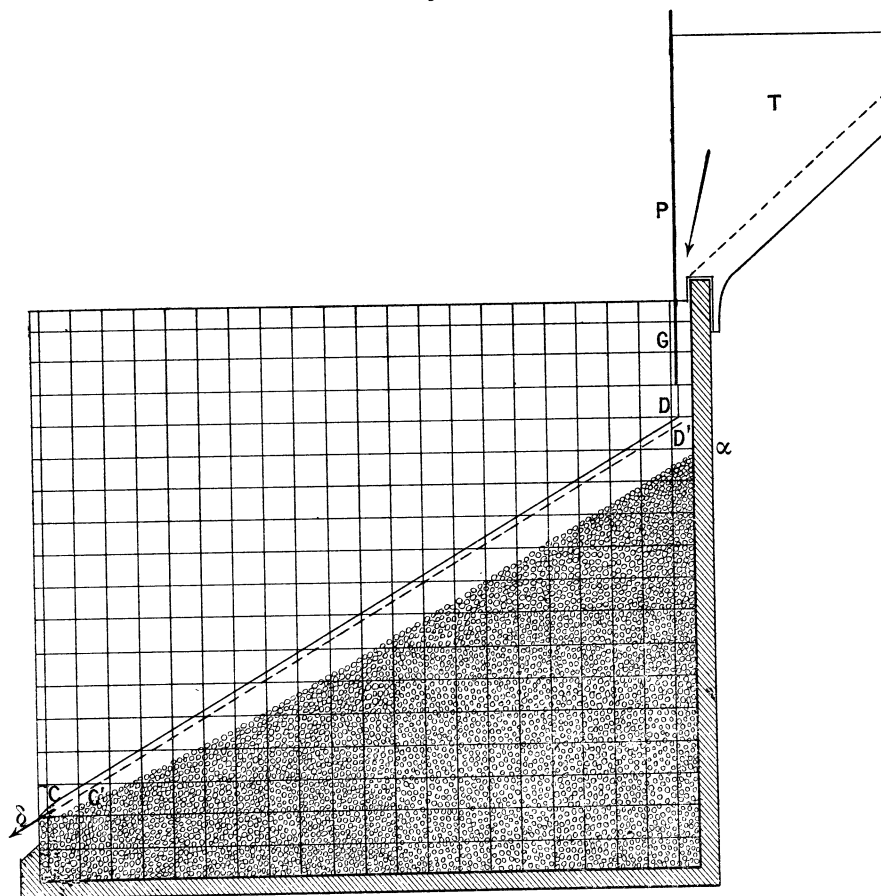
Lorsqu'on abaisse la porte P jusqu'à la surface d'écoulement, après avoir donné une plus grande épaisseur au couloir G, la tranche mobile limite descend en $\alpha'\beta'\gamma'\delta''$ (*fig. 23*) ; il n'y a pas encore de région d'épaisseur constante ; pour en obtenir une, on ferme le fond du couloir par une plaque métallique p en équerre qu'on fixe à la hauteur voulue par un boulon de serrage. La plaque est placée de

façon que son bord soit dans le plan du talus lorsqu'on arrête l'écoulement. Le débit varie avec la hauteur de levée de la porte P.

Des photographies prises à différents instants de l'écoulement montrent que la zone atteint une forme limite.

Supposons l'état permanent atteint; on distingue trois parties dans la zone

Fig. 22.



d'écoulement : une région $\alpha''\beta''$ qui s'élargit depuis l'origine ; une région $\beta''\gamma$ d'épaisseur constante X ; une région $\gamma\delta''$ convergente vers l'orifice de sortie.

48. *Trajectoires.* — Elles sont représentées par la figure 23 ; elles sont parallèles dans la région $\beta''\gamma$.

Vitesses. — Pour les mesurer, l'arbre du cylindre enregistreur est monté sur un cadre articulé qui permet de mettre, avant l'expérience, l'axe de ce cylindre parallèle à la surface d'écoulement.

Fig. 24.

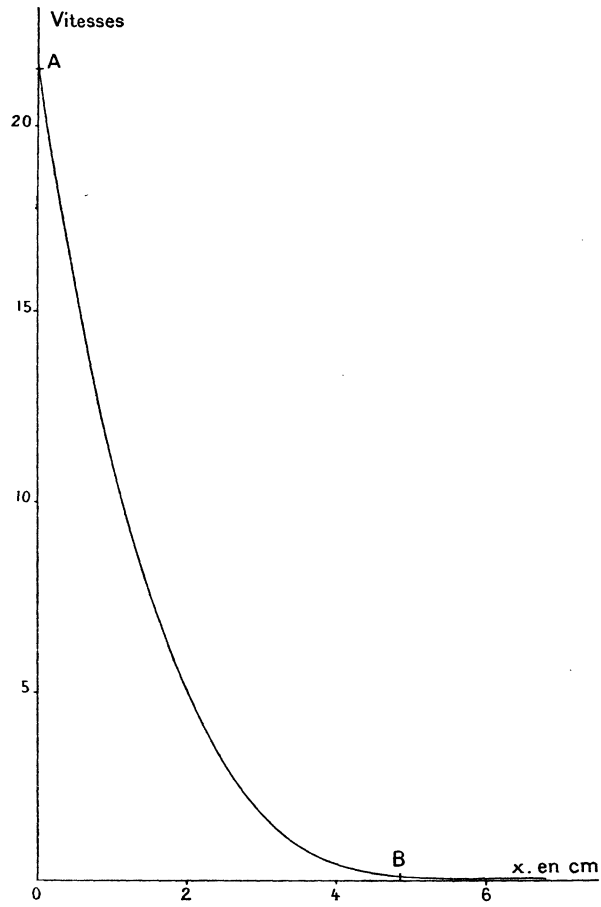
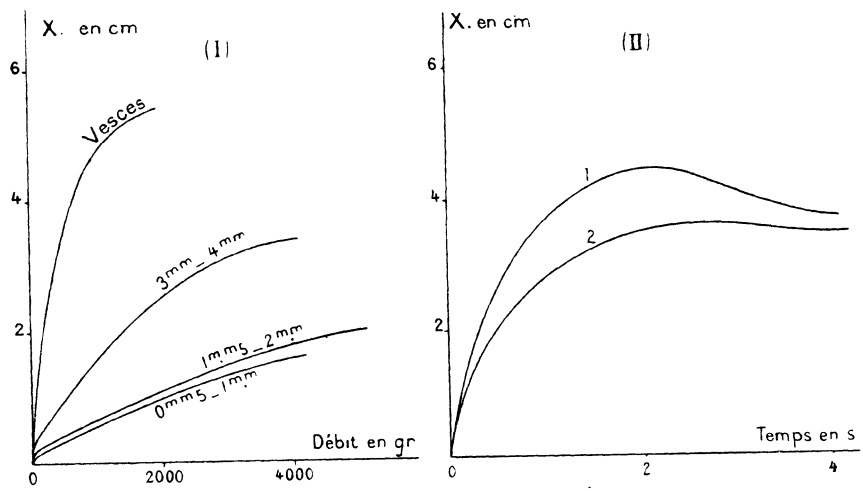


Fig. 25.



2° Que X croît avec le débit et tend vers une valeur limite ;

3° Que l'accroissement des X en fonction du débit est beaucoup plus rapide pour les masses à gros grains que pour celles à petits grains.

On obtient des épaisseurs X plus faibles, quand il y a tassement préliminaire du tas.

50. *Variation de l'épaisseur X en fonction de la durée d'écoulement.* — Cette variation est mise en évidence, en prenant toutes les minutes des photographies (40 secondes de pose), en opérant avec du sable (1^{mm} , $5\text{-}2^{\text{mm}}$) dont le tas est d'abord formé sans tassement à la pelle, puis est formé en tassant. Les courbes 1 (sans tassement) et 2 (avec tassement) (*fig. 25, II*) montrent que X croît jusqu'à un maximum qui semble atteint après 2 minutes d'écoulement, qu'il diminue ensuite un peu pour devenir sensiblement constant après environ 4 minutes d'écoulement. L'inflexion des courbes s'explique par le tassement dû à l'écoulement.

CHAPITRE IV.

ÉCOULEMENT DANS LES TUBES.

I. — RÉPARTITION DU POIDS DE LA MASSE EN REPOS SUR LE FOND ET SUR LES PAROIS DU TUBE.

51. Siégler (*loc. cit.*) rapporte sur ce point une expérience faite avec une caisse parallélépipédique et un dynamomètre à frottement.

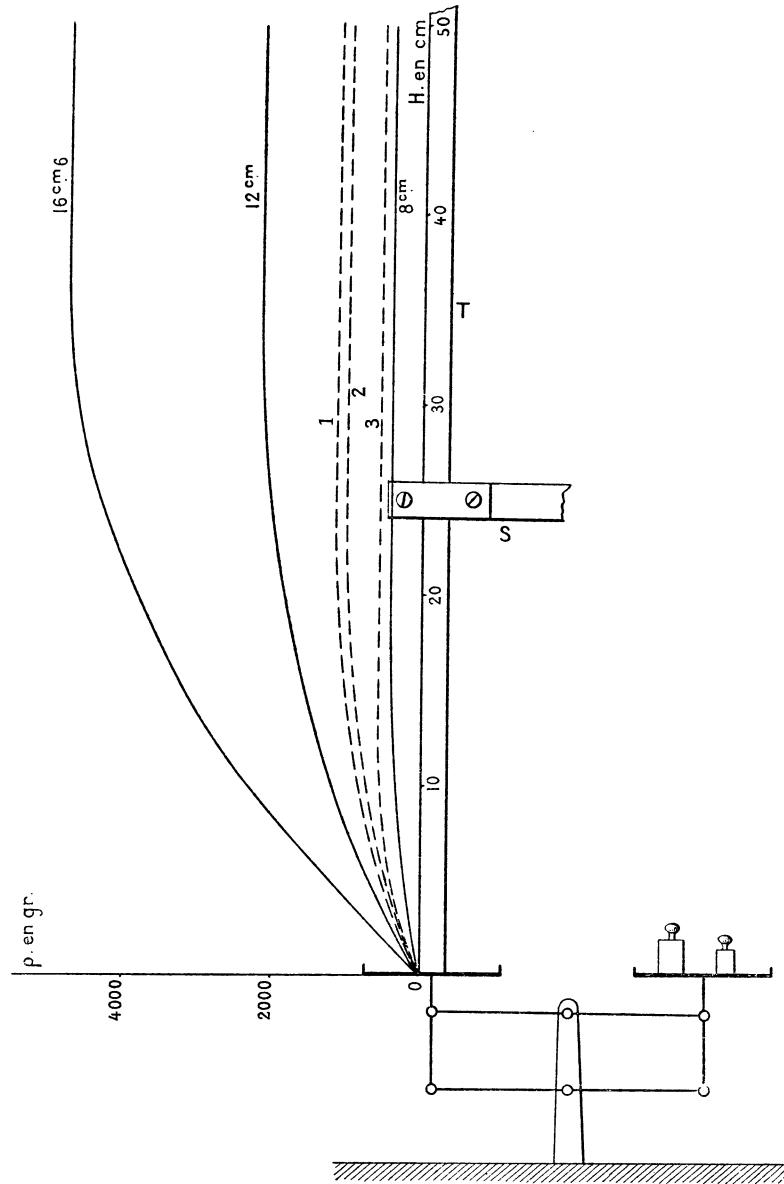
J'ai opéré avec des tubes, en variant leur diamètre, la nature de la paroi, le tassement préliminaire.

Appareil employé. — Un tube T (*fig. 26*) est fixé à un support S de façon que son bord inférieur affleure le plateau d'une balance Roberval lorsque les fléaux sont horizontaux. Des poids sont mis dans l'autre plateau et le tube est rempli de masse. On enlève des poids jusqu'à ce que le poids de la masse sur le plateau de gauche l'emporte. Les poids p qui restent dans le plateau de droite mesurent le poids de la masse sur le fond du tube.

En portant les poids p en ordonnées, les hauteurs H de masse en abscisses, on obtient les courbes (*fig. 26*) :

1° p est constant à partir d'une hauteur H_0 qui diminue avec le diamètre D du tube. Les trois courbes représentées en traits pleins sont obtenues en opérant

Fig. 26.



avec du sable ($0^{\text{mm}}, 5-1^{\text{mm}}$) sur des tubes lisses (zinc), dont les diamètres sont inscrits le long de la courbe correspondante. Nous désignerons cette valeur constante de p par p_{max} .

2° p_{max} et H_0 sont plus faibles quand la paroi est rugueuse.

Résultats obtenus [sable (0^{mm}, 5-1^{mm}); même mode de remplissage] :

H ₀ en centimètres.	D en centimètres.	ρ _{max} en grammes.
30	12 (tube lisse)	2180
22	11,6 (tube rugueux)	1100 (courbe pointillée 2)

3° ρ_{max} et H₀ sont plus faibles quand il y a tassement préliminaire.

Voici quelques résultats :

Tube lisse; D = 12 ^{cm} .		
	H ₀ en centimètres.	ρ _{max} en grammes.
Sable (0 ^{mm} , 5-1 ^{mm})...	30 (sans tassement préliminaire)	2180
» ...	23 (avec tassement préliminaire)	1250 (courbe pointillée 1)
Tube rugueux; D = 11 ^{cm} , 6.		
» ...	22 (sans tassement préliminaire)	1100 (courbe pointillée 2)
» ...	10 (avec tassement préliminaire)	580 (courbe pointillée 3)

II. — ÉCOULEMENT DANS UN TUBE VERTICAL.

52. *L'écoulement dans un tube vertical produit un vide partiel.* — Un tube métallique T (*fig. 27*) est fixé verticalement sur le fond d'une caisse contenant la masse. Un tube en verre *t* est branché sur le tube T et plonge par son autre extrémité dans un récipient R, contenant de l'eau colorée. L'écoulement dans le tube T s'opère, comme nous le savons (n° 27), selon la veine figurée en noir. Il produit un vide partiel permanent mesuré par la hauteur *h* d'ascension du liquide dans le tube *t*.

J'ai mesuré *h* en prenant comme variables :

1° *Grosueur des grains.* — Voici quelques résultats :

	<i>h</i> en millimètres.
Sable (0 ^{mm} , 3-0 ^{mm} , 4).....	44
» (0 ^{mm} , 5-1 ^{mm}).....	20
» (3 ^{mm} -4 ^{mm}).....	6

Lorsqu'on obture brusquement pendant l'écoulement le bas du tube T, le tube se remplit de sable, refoulant l'air dans le tube *t*; la compression est mesurée par la descente (— *h*) du niveau du liquide dans le tube *t*; peu à peu *h* devient nul à la constante capillaire près. En débouchant brusquement le tube T, l'écoulement a lieu de nouveau en produisant un vide maximum (*h*_{max}) beaucoup plus élevé

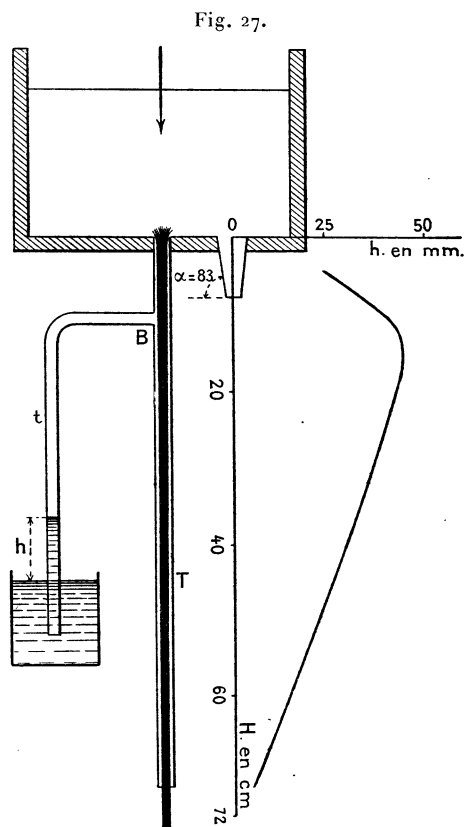
que le vide permanent. Voici quelques résultats :

	h en millimètres.	h_{\max} en millimètres.
Sable ($0^{\text{mm}}, 3-0^{\text{mm}}, 4$).....	80	380
» ($0^{\text{mm}}, 5-1^{\text{mm}}$).....	35	130
» ($3^{\text{mm}}-4^{\text{mm}}$).....	0	16

2° *Forme du fond de la caisse à sa jonction avec le tube cylindrique.* —
On obtient :

	h permanent en millimètres.
Fond horizontal.....	12
Fond tronconique ($\alpha = 83^\circ$).....	20

3° *Position de B.* — La courbe (*fig. 27*) donne les valeurs de h en fonction



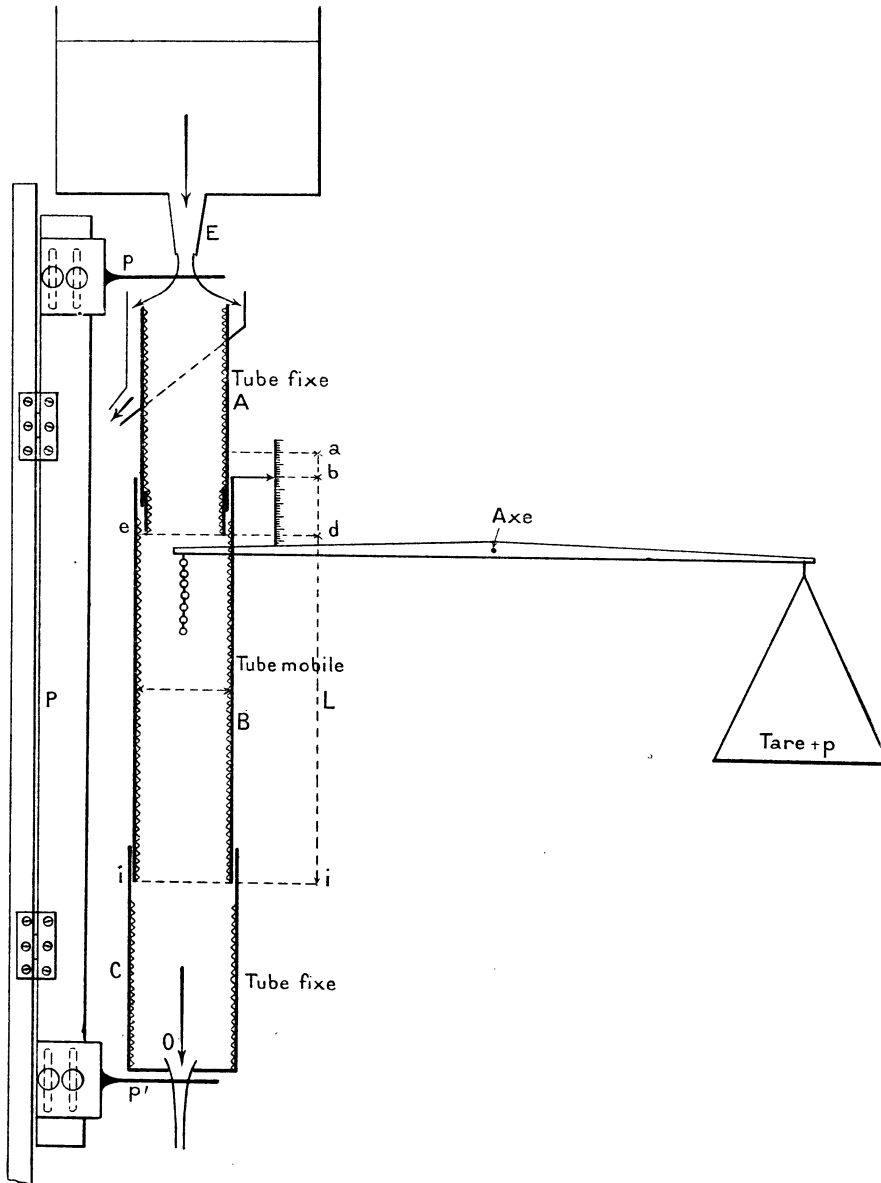
de la distance H de B au fond horizontal de la caisse, pour un tube T, de 76^{cm} de long, et un fond tronconique ($\alpha = 83^\circ$).

53. *Frottement le long des parois du tube, l'écoulement s'opérant à plein*

tube. Méthode opératoire. — Si l'on diaphragme le fond du tube, l'écoulement a lieu à plein tube.

Pendant l'écoulement, la paroi du tube oppose une résistance au mouvement de la tranche de masse au contact. Cette force verticale constitue le *frottement*.

Fig. 28.



Si nous supposons une portion du tube parfaitement mobile et équilibrée, ce tronçon de tube sera entraîné. La force juste suffisante pour empêcher l'entraînement mesure le *frottement*.

L'appareil (*fig.* 28) est composé de trois bouts de tube à emboîtement télescopique. Le sens de l'écoulement est celui des diamètres croissants, pour qu'aucun grain ne puisse s'engager dans les petits espaces annulaires e et i .

Les tubes A et B sont fixes; ce dernier porte un fond percé d'un orifice axial O. Le tube B est mobile et attaché aux bouts de la fourche qui termine l'extrémité du fléau d'une balance.

Le tube mobile porte un index qui se déplace sur une échelle graduée en millimètres; a étant un repère fixe marqué sur le tube A, on a la longueur L du cylindre qui est soumise au frottement; $L = bi + ab - ad$.

La lecture directe avec l'index sans viseur est suffisante; on apprécie très facilement le millimètre, c'est-à-dire pour $L = 25^{\text{cm}}$, $\frac{1}{250}$ de la longueur. La balance est sensible à 20^e environ.

On se sert de tubes mobiles lisses ou rendus ensuite rugueux en y collant des grains (1^{mm}, 5-2^{mm}); les diamètres intérieurs des tubes rugueux sont : 3^{cm}, 6^{cm}, 2; 9^{cm}, 4. On mesure le frottement avec des grains dont la forme et la grosseur sont différentes.

L'appareil est complété par le dispositif suivant pour mesurer la densité apparente de la masse en mouvement. Le tube supérieur est alimenté par un entonnoir E, d'un débit supérieur à celui de l'orifice O; la masse en mouvement présente donc deux sections rétrécies : celle de la veine à sa sortie de l'entonnoir au-dessus du cône qui domine le tube A, et celle de la veine à sa sortie de l'orifice O. En sectionnant brusquement la veine en ces deux régions, par la manœuvre des palettes p et p' , réglables en hauteur, fixées à une planche P tournant par charnières autour d'un support vertical, on emprisonne sensiblement dans le tube le même volume V de masse en mouvement. Soit P le poids recueilli; la densité apparente est $\frac{P}{V}$. L'approximation des mesures est de $\frac{1}{140}$.

PHÉNOMÈNES PERMANENTS.

§4. 1° *Le frottement total est proportionnel à la surface.* — On le vérifie en opérant sous même débit avec des tubes B de même diamètre et de longueurs différentes. L'approximation est de $\frac{1}{120}$ avec du sable (3^{mm}-4^{mm}); $\frac{1}{50}$ avec du sable (0^{mm}, 5-1^{mm}) et des vesces.

2° *La densité apparente est fonction de $\tan\psi$, c'est-à-dire de la vitesse moyenne v .* — On détermine, en variant le débit, la courbe des vitesses comme il est dit au n° 33, en donnant aux parois latérales un écartement égal aux diamètres D des tubes mobiles B; on mesure $\tan\psi$, et l'on cherche sur les courbes donnant δ en fonction du débit [*fig.* 29, I), pour le tube D = 9^{cm}, 4] la densité apparente correspondant au débit avec lequel on a mesuré $\tan\psi$.

Tubes rugueux. — δ décroît quand $\text{tang } \psi$ croît. Voici quelques résultats pour deux tubes de diamètres différents, sable (1^{mm} , $5\text{--}2^{\text{mm}}$) :

D = 9 ^{cm} , 4.			D = 6 ^{cm} , 2.		
Débit en grammes.	tang ψ .	δ .	Débit en grammes.	tang ψ .	δ .
118	0,36	1,427	126	1,25	1,412
179	0,72	1,424	225	2,14	1,404
320	1,20	1,417	530	4,70	1,390

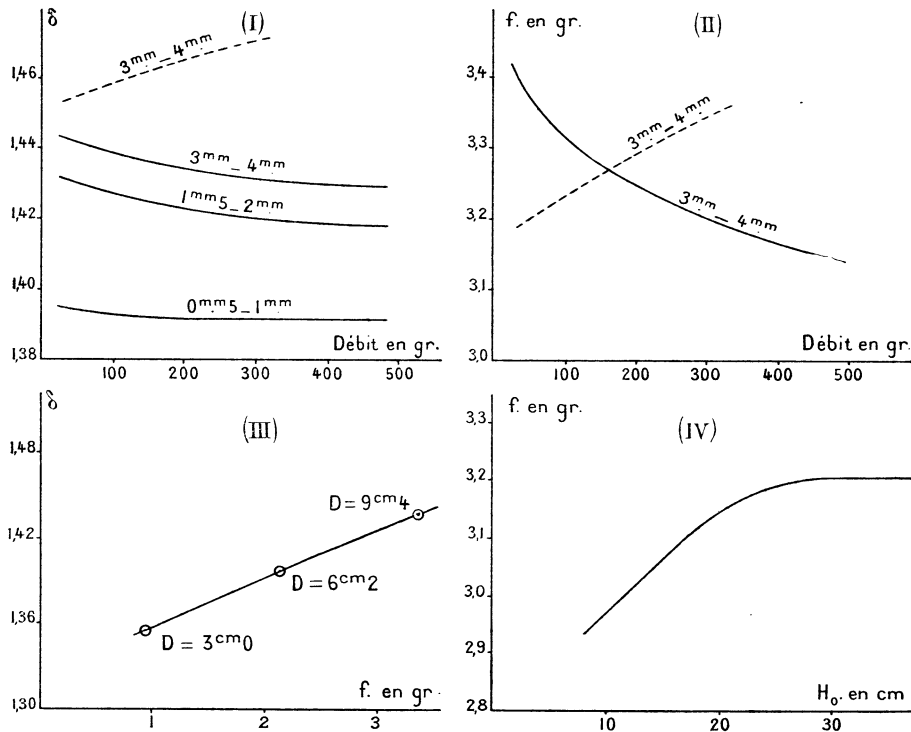
On a donc

$$\delta = \varphi_1(\text{tang } \psi) = \varphi_2(\nu).$$

Le débit de 530^g dans le Tableau précédent est obtenu avec un diamètre d'orifice $L = 2^{\text{cm}}$; pour $L = 3^{\text{cm}}$, on aurait l'écoulement en chute libre.

Tubes lisses. — δ croît quand le débit croît. On sait que la vitesse au contact de la paroi est grande et $\text{tang } \psi$ petit; la masse tend à se déplacer en bloc.

Fig. 29.



L'accroissement de δ est dû aux vibrations, secousses que produit l'écoulement; la courbe en pointillé se rapporte au sable ($3^{\text{mm}}\text{--}4^{\text{mm}}$).

3° *Le frottement décroît rapidement quand la densité apparente décroît. Tubes rugueux.* — Le graphique (II) montre la variation de f en fonction du débit pour du sable ($3^{\text{mm}}-4^{\text{mm}}$), le diamètre du tube ($D = 9^{\text{cm}}, 4$) restant constant; avec du sable ($0^{\text{mm}}, 5-1^{\text{mm}}$) f décroît environ de $\frac{1}{70}$ pour des débits variant de 20^{s} à 500^{s} ; f décroît environ de $\frac{1}{50}$ avec des vesces et $\frac{1}{70}$ avec du colza, pour des débits variant de 20^{s} à 300^{s} .

Le graphique (III) montre, pour du sable ($3^{\text{mm}}-4^{\text{mm}}$), la variation de f en fonction du diamètre du tube, le débit restant constant. Les trois points qui déterminent la courbe sont obtenus avec les trois tubes expérimentés; leur diamètre est inscrit au point correspondant.

Il est probable que, pour $\delta = 1,32$ environ, on a

$$f = 0;$$

les grains ne se touchent plus.

Tubes lisses. — La courbe de frottement obtenue avec du sable ($3^{\text{mm}}-4^{\text{mm}}$), en variant le débit sous diamètre constant, est représentée en pointillé (III).

On a donc dans les deux cas (tubes rugueux et tubes lisses) :

$$f = \varphi(\delta).$$

4° *Le frottement à égalité de densité apparente est moins grand quand la paroi est lisse.* — Les graphiques (I) et (II) (*fig. 29*) le montrent.

ÉTABLISSEMENT DES PHÉNOMÈNES. PHÉNOMÈNES ACCESSOIRES.

55. 1° Le frottement est plus grand au début de l'écoulement. Cet accroissement peut atteindre $\frac{1}{30}$ de la valeur permanente.

2° Le frottement n'est pas constant; la grandeur des oscillations du tube mobile B varie de $0^{\text{mm}}, 5$ à 2^{mm} pour du sable ($3^{\text{mm}}-4^{\text{mm}}$).

3° Le frottement est indépendant de la hauteur du tube à partir d'une hauteur H_0 .

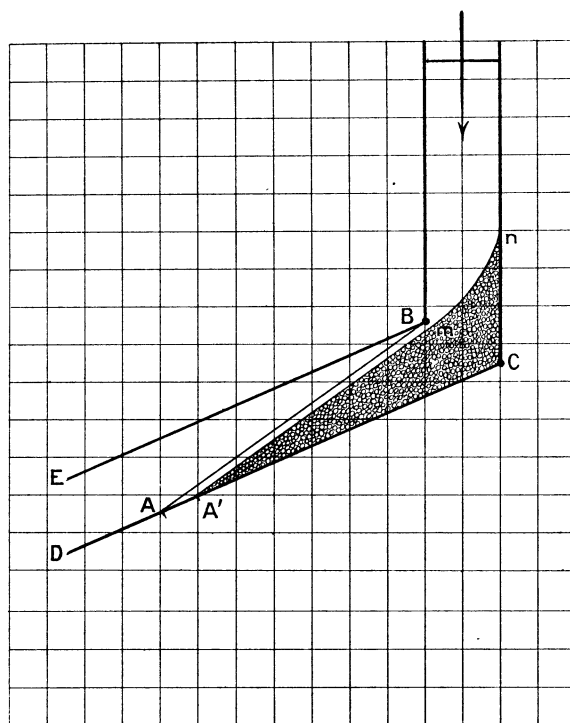
La courbe (IV) représente le phénomène pour le tube rugueux $D = 9^{\text{cm}}, 4$, sable ($3^{\text{mm}}-4^{\text{mm}}$); la constance de f sous débit constant est obtenue pour $H_0 = 30^{\text{cm}}$ environ. Pour des tubes de plus petit diamètre, H_0 est plus petit. Ce phénomène est analogue à celui étudié aux n^{os} 34 et 35.

4° A l'arrêt brusque de l'écoulement, le frottement croît, puis il décroît à la reprise de l'écoulement. A l'arrêt brusque de l'écoulement, on observe pour les grands débits que le cône descend dans le tube A; δ augmente donc; à la reprise de l'écoulement δ diminue.

III. — ÉCOULEMENT DANS UN TUBE INCLINÉ.

56. *Condition nécessaire et suffisante pour que l'écoulement ait lieu quelle que soit la forme du tube.* — Le dispositif employé est (*fig. 30*) un

Fig. 30.



tube métallique à section rectangulaire, formé d'une partie verticale et d'une partie à inclinaison variable, dont les deux parois latérales EB et DC sont mobiles autour des axes B et C; la face antérieure du tube est une glace quadrillée qui permet de voir le mouvement des grains dans le tube.

On alimente comme l'indique la flèche. Dans le cas de la figure, le sable remplit le tube vertical et s'incline dans la branche CD suivant un talus AB; il n'y a pas d'écoulement.

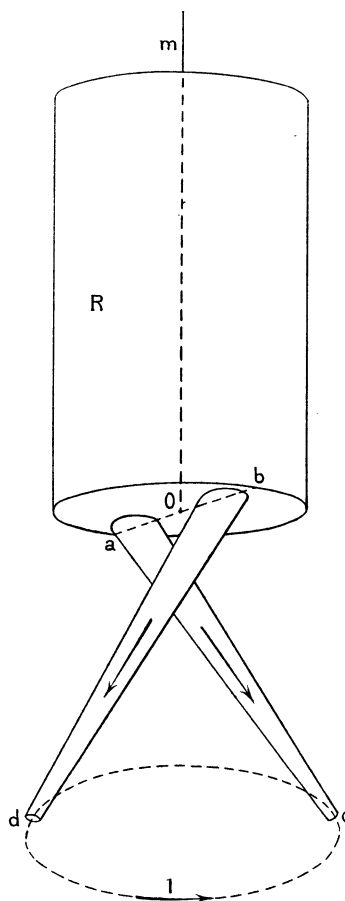
Pour qu'il y ait écoulement, il faut l'une des deux conditions équivalentes :

- 1° $CD < AC$; si $CD = A'C$ par exemple, l'écoulement a lieu suivant la courbe limite $A'mn$, laissant un coin de sable $A'mn$ C;
- 2° CD incliné de façon que D soit à droite de AB prolongé.

On se rend compte avec cette expérience des difficultés qu'ont rencontrées les ingénieurs des chemins de fer pour établir le tube injectant le sable sous les roues des locomotives. Dans beaucoup de machines, on est gêné par le frein sur les roues, ce qui oblige à donner vers le bas une faible inclinaison au tube ; l'écoulement n'a plus lieu. Pour le provoquer, des ingénieurs envoient dans cette région un jet de vapeur. C'est la solution du problème la plus mauvaise qu'on puisse imaginer. Cette vapeur, n'étant pas sèche, mouille le sable qui ne coule plus ; l'écoulement n'aurait plus lieu, même si le tube était vertical. C'est un jet d'air sec qui doit provoquer l'écoulement.

57. *Tourniquet à sable.* — L'appareil se compose d'un récipient cylindrique R (fig. 31). Deux tubes inclinés *ac* et *bd* sont branchés sur le fond du récipient, aux

Fig. 31.



extrémités d'un diamètre *ab*, et placés dans deux plans perpendiculaires à ce diamètre. On suspend le récipient par une ficelle *OM*. Le récipient étant plein de

sable, on débouche les extrémités *c* et *d*. L'écoulement a lieu comme l'indiquent les flèches et le récipient tourne autour de OM dans le sens de la flèche 1.

En terminant les tubes *ac* et *bd* par deux petits bouts verticaux, la rotation a encore lieu, mais très lentement.

CHAPITRE V.

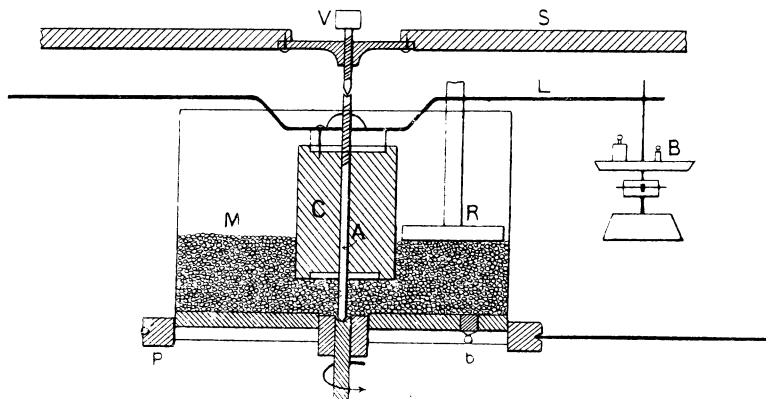
MESURE DU FROTTEMENT PAR LA MÉTHODE DU CYLINDRE ET LA MÉTHODE DU DISQUE.

MÉTHODE DU CYLINDRE.

58. *Méthode opératoire.* — Un cylindre monté sur un arbre vertical mobile est immergé d'une hauteur *h* dans une masse animée d'un mouvement de rotation uniforme ; on mesure le couple d'entraînement du cylindre.

L'appareil (*fig. 32*) se compose d'une poulie à gorge en fonte P tournant dans

Fig. 32.



un plan horizontal, et dont l'arbre est fixé par des colliers à un support massif. Un récipient cylindrique de 50^{cm} de diamètre et 28^{cm} de hauteur est fixé sur la poulie ; il contient la masse M et est muni d'un bouchon *b* pour la vidange.

Un cylindre en bois C de 20^{cm} de haut est fixé sur l'arbre A qui repose par une pointe au centre de la poulie P ; une vis V fixée à un support S', déplaçable

dans deux directions rectangulaires, maintient l'arbre A vertical. Un levier équilibré L de 40^{cm} de long est fixé au cylindre C suivant un diamètre.

Une balance Roberval B est placée latéralement sur un support; son aiguille porte une encoche dans laquelle appuie l'extrémité du levier L formant couteau; les poids p , qui équilibrent la balance, mesurent le couple d'entraînement du cylindre.

Un racloir R, placé radialement dans l'intervalle annulaire du cylindre et du récipient, a son bord inférieur horizontal et racle la surface de la masse; R est réglable en hauteur; sa tige porte un repère se déplaçant devant une règle graduée.

La poulie P reçoit son mouvement d'un électromoteur alimenté par une batterie d'accumulateurs. Ce moteur est muni d'un volant et réglé par un régulateur de Watt, qui met automatiquement dans le circuit de l'induit une résistance convenable, quand le mouvement s'accélère, ce qui donne au moteur une vitesse de rotation sensiblement constante; un cône de poulies à gorge permet de faire tourner la poulie P à différentes vitesses.

Trois cylindres en bois de 9^{cm}, 11^{cm}, 5, 15^{cm} de diamètre, lisses ou rendus rugueux en y collant des grains, servent aux expériences.

59. *Résultats d'expérience.* — On prend successivement comme variables :

1° *La surface de frottement.* — On opère avec des cylindres rugueux de diamètres différents, même hauteur de masse, même vitesse. On trouve que le frottement total est proportionnel à la surface avec une approximation de $\frac{1}{50}$.

2° *La hauteur de masse.* — On donne successivement à h les valeurs 5^{cm}, 10^{cm}, 15^{cm}, 20^{cm} en chargeant la caisse et en la déchargeant. Le couple est toujours plus grand pour une même valeur de h en déchargeant qu'en chargeant, parce que la masse s'est tassée pendant l'expérience. Par tassement préliminaire, on obtient aussi un couple élevé pour des valeurs croissantes de h . Aucune relation simple entre C et h ne se vérifie.

3° *La vitesse angulaire de l'anneau de masse.* — En la variant dans le rapport de 1 à 3, son influence sur le frottement n'apparaît pas.

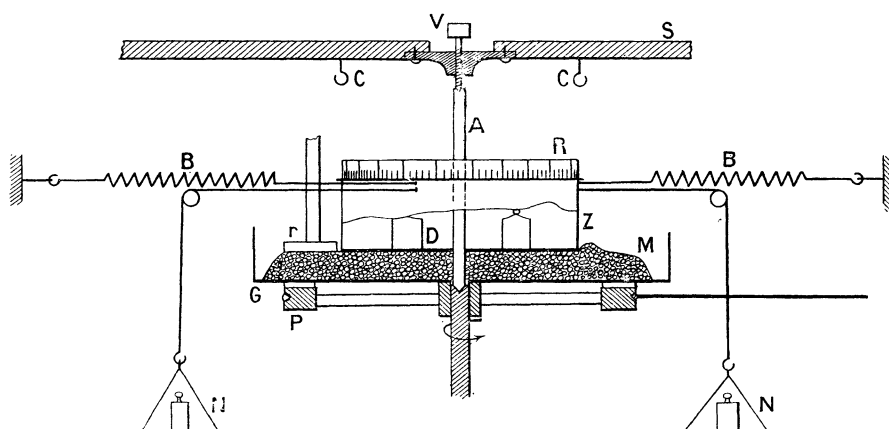
4° *La paroi du cylindre.* — Le frottement est plus grand pour un cylindre rugueux que pour un cylindre lisse. On définit l'épaisseur de masse en mouvement, dans le cas du cylindre rugueux, en posant que, sur deux surfaces cylindriques coaxiales de rayons R_1 et R_2 (R_1 = rayon du cylindre rugueux) animées d'une vitesse angulaire relative ω , la masse est immobile. On peut dire que R_1 est absolument immobile et que R_2 est entraîné avec la vitesse ω . Dans l'intervalle, on trouve toutes les vitesses variant de 0 à ω .

On observe, dans toutes ces expériences, qu'au départ le frottement est toujours plus grand que pendant le mouvement.

MÉTHODE DU DISQUE.

60. Le dispositif employé (*fig. 33*) utilise une partie du précédent. Au lieu de noyer un cylindre dans la masse, on pose dessus, après avoir rendu le tas horizontal avec un racloir, un disque rugueux D, monté fou sur l'arbre vertical A,

Fig. 33.



avec un jeu de $1^{\text{mm}}, 5$ environ. Le couple d'entraînement p du disque mesure le frottement. Lorsqu'on mesure le couple avec des ressorts, ils s'allongent et se raccourcissent sans cesse, ce qui démontre que le frottement n'est pas constant. De plus, aucune mesure n'est possible, le raccourcissement des ressorts correspondant à un brusque retour en arrière du disque qui change le groupement des grains.

On mesure alors la plus grande partie du couple avec des poids dont l'inertie fait volant, et le reste avec des ressorts à boudin; les ressorts et les plateaux contenant les poids sont fixés avec des ficelles enroulées d'un demi-tour sur le rebord en zinc du disque.

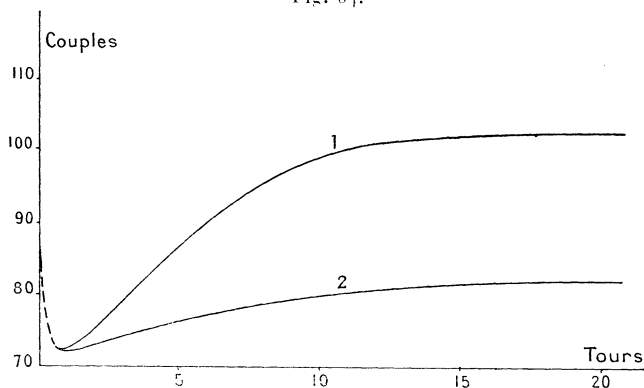
Une lunette permet, en visant la règle graduée circulaire R, de lire la déviation angulaire du plateau et d'en déduire la variation de tension des ressorts.

Au départ, le frottement est plus grand que pendant le mouvement; les ressorts s'allongent et se raccourcissent ensuite. Pour supprimer le retour en arrière du plateau, on le maintient avec une ficelle de façon à empêcher les ressorts de s'allonger complètement au départ et, après un tour, on lâche la ficelle.

La charge P sur la masse comprend le poids du disque et de ses accessoires, et celui de la surcharge.

La figure 34 donne le couple d'entraînement en fonction du nombre de tours, en opérant sur 70^{mm} d'épaisseur initiale de masse, sous charge et vitesse constantes.

Fig. 34.



Il se forme autour du disque un bourrelet de sable qui rend toute mesure illusoire.

La courbe 1 est obtenue en laissant le bourrelet, la courbe 2 en l'enlevant avec un racloir.

La méthode ne vaut pas davantage en entourant le disque d'un anneau de garde.

CONCLUSIONS.

I. — DENSITÉS. — TASSEMENT. — PÉNÉTRATION D'UN CYLINDRE DANS LA MASSE.

Il y a lieu de déterminer la densité réelle des grains et les densités apparentes de la masse (2).

La densité apparente est fonction du tassement (3). La densité apparente varie : selon le mode de remplissage du récipient (4); avec les secousses imprimées au récipient (5, 6); avec le temps (7); avec le mouillage (8); avec la pression (9) à (16).

Le tassement est fonction de la forme des grains et de leurs grosseurs.

La pénétration d'un cylindre dans la masse dépend : de la grosseur des grains; du tassement préliminaire; du diamètre du cylindre; de la forme de l'extrémité du cylindre et très peu de la vitesse de pénétration (17).

II. — ÉCOULEMENT.

1° *Par orifice pratiqué dans une paroi horizontale supportant un milieu indéfini dans les autres sens.* — Si l'on alimente pour maintenir un niveau

constant, il se dessine dans la masse un puits mobile dont le plan de symétrie passe par l'axe de l'orifice.

Les dimensions du puits mobile, quand le régime permanent est établi, sont fonctions : de la hauteur de masse; de la largeur de l'orifice; de la grosseur et de la forme des grains; du tassement préliminaire (19 à 24).

Débit. — Le débit est indépendant de la hauteur de masse et des dimensions de la caisse (25). Il est fonction des dimensions de l'orifice et de la forme du fond de la caisse au voisinage de l'orifice; la veine est nettement conique (26 et 27).

Trajectoires des grains. — La trajectoire axiale est verticale sur toute sa hauteur; les trajectoires des autres grains ne sont verticales que sur une partie de leur longueur (28).

Vitesses des grains. — La vitesse des grains suivant l'axe est constante dans la région cylindrique du puits; elle s'accélère dans le bas jusqu'à l'orifice (29). La vitesse des grains en dehors de l'axe est constante dans la partie rectiligne de leur trajectoire (30). En portant en ordonnées les vitesses constantes des grains, et en abscisses leur distance à l'axe, on obtient des couches en cloche; les vitesses varient donc d'une façon continue (30 et 31).

La courbe des vitesses est fonction : 1° de l'écartement des parois latérales de la caisse sous débit constant; 2° du débit pour un écartement constant des parois. On peut la remplacer approximativement par une droite inclinée d'un angle ψ sur l'axe des abscisses (33).

Si l'on cesse d'alimenter, la masse présente au repos deux talus symétriques (38).

2° *Par orifice pratiqué dans une paroi verticale ou inclinée limitant un milieu indéfini dans les autres centres.* — Si l'on alimente pour maintenir un niveau constant, on observe des phénomènes analogues à ceux sus-énoncés, pour le cas d'un orifice pratiqué dans une paroi horizontale (39 à 43).

Si l'on cesse d'alimenter, la masse au repos présente un talus limite fonction du tassement préliminaire; de la durée d'écoulement préliminaire; de la largeur de l'orifice d'écoulement; c'est-à-dire du mode de formation du talus (45).

Écoulement le long du talus. — Si l'on alimente pour maintenir un écoulement le long du talus, on observe une zone en mouvement; le régime permanent étant établi, la tranche mobile limite est au-dessous du plan du talus au repos; les trajectoires des grains sont parallèles et rectilignes sur une partie de leur longueur; dans cette partie de trajectoire, la vitesse est constante. En portant

en ordonnées les vitesses constantes des grains et en abscisses leur distance de la surface d'écoulement, comptée normalement à partir du talus, on obtient une courbe qui montre que les vitesses varient encore d'une façon continue. L'épaisseur de masse coulante est fonction : de la grosseur des grains, du débit, du tassement préliminaire (46 à 50).

3° *Dans les tubes.* — Le poids de la masse en repos qui se porte sur le fond du tube est, à partir d'une hauteur H_0 , indépendant de la hauteur H de masse dans le tube; H_0 est fonction : du diamètre du tube; de la nature de la paroi; du tassement préliminaire (51).

L'écoulement dans un tube vertical produit un vide partiel fonction de la grosseur des grains; de la forme du fond de la caisse à sa jonction avec le tube; ce vide varie sur toute la longueur du tube en présentant un maximum (52).

L'écoulement dans un tube présentant des coudes ne s'opère pas si le talus du coin de sable bouche complètement le tube (56).

On peut construire un tourniquet à sable (57).

III. — LOIS DU FROTTEMENT.

1° Le frottement total est proportionnel à la surface (35, 37, 54, 59);

2° Le frottement est fonction du taux de variation de la vitesse $\frac{dv}{dD}$ représenté approximativement par $\tan \psi$, c'est-à-dire de la vitesse moyenne v (35, 54);

3° Le frottement varie très rapidement avec la densité apparente; il croît quand la densité croît (37); il diminue quand la densité diminue (54);

4° Le frottement à égalité de densité apparente est moins grand quand la paroi est lisse (35, 37, 54, 59);

5° Le frottement au départ est plus grand que pendant le mouvement (36, 46, 55, 59, 60).

