
SUR LES

COURBES DE DÉFORMATION DES FILS,

PAR M. H. BOUASSE,
Professeur à l'Université de Toulouse.

DEUXIÈME PARTIE.

CHAPITRE IX.

TRACTION ET ALLONGEMENT D'UN FIL PRÉALABLEMENT TORDU.

Nous avons indiqué au Chapitre IV, nos 11, 12, 18, deux ordres de phénomènes dont nous allons reprendre l'étude détaillée : effet sur le couple d'une surcharge à azimut constant (nos 11, 12), effet sur l'azimut d'une surcharge à couple constant et en particulier à couple nul (no 18). Voici d'abord la description très abrégée des appareils utilisés pour ces recherches.

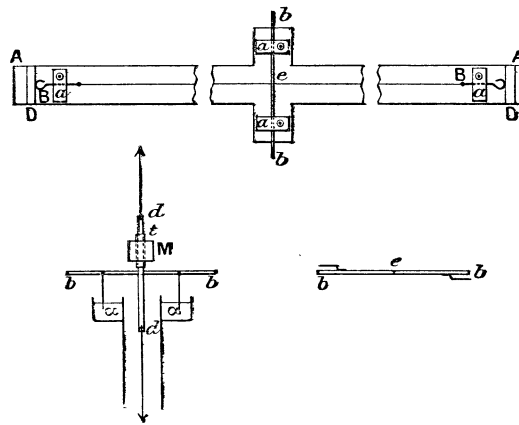
Disposition du fil en expérience. — Le fil vertical est tordu d'un angle connu suivant une loi connue; une de ses extrémités est fixe, l'autre doit être parfaitement mobile sous quelque charge variable ou constante que l'on opère. Le problème ne comporte qu'une solution : le fil doit être tordu par son milieu. Il a généralement 2^m de long; son extrémité supérieure est fixée à une poutre solide; l'inférieure, invariable en azimut, peut se déplacer suivant la verticale. Un tube mince horizontal est soudé au milieu du fil et sert à le tordre : on en peut repérer les positions azimutales. Tel est le schéma de l'appareil.

Mode de fixation du fil. — Il est toujours soudé. Pour le transporter et l'installer sans le ployer, on procède comme il est dit Chapitre III, page 335. L'appareil est représenté (*fig. 1*). C'est une planche de 2^m, 50, portant en son milieu une courte planche transversale : deux arrêts en bois D sont fixés vers les extrémités. Enfin, quatre plaques de laiton α peuvent être serrées contre la planche à l'aide d'écrous dont la figure montre les têtes. On applique contre les arrêts D

des tiges de cuivre B de longueur convenable et l'on serre contre elles le fil à étudier à l'aide des plaques extrêmes *a*. Le léger tube de laiton *bb* (2^{mm} , 5 de diamètre) est convenablement fixé à l'aide des plaques médianes *a*; le fil passe sur une encoche creusée au milieu du tube. Il ne reste plus qu'à souder.

La soudure faite, on transporte l'appareil, on l'accroche à la poutre qui doit supporter le fil; on desserre les plaques et l'on met le fil en position, sans qu'il ait

Fig. 1.



pu se plier, se tordre ou s'abîmer dans les manipulations. Il y a juste 2^{m} entre les extrémités des tiges B : des repères permettent de placer le tube *bb* exactement au milieu de cet intervalle.

On soude même les fils raides; il faut éviter de prendre de la soudure fondant à trop haute température et ne chauffer le fer que juste assez.

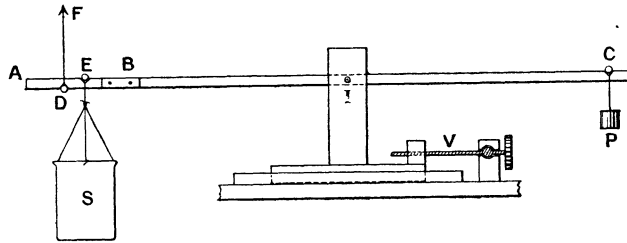
Quelquefois le fil doit porter un miroir en son milieu. Le miroir ($2^{\text{cm}} \times 2^{\text{cm}}$) est fixé à un cadre soudé à un petit bout de tube *t* dans lequel passe à frottement doux le tube *dd*. Ce dernier est taillé en sifflet à ses extrémités, il est soudé au tube *bb*. Le fil en expérience passe dans *dd* et est soudé aux points *d*. Le tube *dd* ayant 20^{cm} , l'expérience porte alors sur deux fils de 90^{cm} de longueur. La figure représente, en *aa*, un godet annulaire rempli d'huile et deux fils soudés à *bb* servant d'amortisseur.

Quelquefois le tube *bb* porte à ses extrémités deux bouts de fil repliés dans le plan horizontal comme l'indique la figure. Le fil se projetterait en *e*, où est figurée l'encoche.

Enfin, on peut être forcé d'installer le fil en deux morceaux. On imaginera alors que le tube *dd* est fait de deux pièces pouvant se raccorder par une pince à serrage. On a recours à cette disposition pour employer le dynamomètre qui sera décrit un peu plus loin.

Établissement d'une charge qui varie proportionnellement au temps. — L'appareil (*fig. 2*) se compose d'une tige de bois de 2^m, 50 pouvant tourner autour de l'axe I. Deux plaques de laiton AB sont fixées à l'une de ses extrémités;

Fig. 2.



elles se projettent l'une sur l'autre dans la figure. Elles sont parallèlement entre elles, de part et d'autre de la tige BC, à 3^{cm} de distance. Elles sont entaillées en D et E de quatre encoches en forme de V, où reposent deux courts cylindres. Le cylindre D est fileté et porte deux écrous entre lesquels on serre la crosse de la tige de cuivre à laquelle est soudée l'extrémité inférieure du fil, qui se trouve ainsi fixée en azimut. Le cylindre E porte le seau S dans lequel se fait un écoulement à débit constant (*voir* Chapitre III). Le contrepois P permet de partir d'une charge nulle.

Lors de l'allongement du fil, le point D décrit une circonférence de 1^m, 25 de rayon. Supposons qu'on veuille allonger de 40^{cm} (soit 20 pour 100) et que D soit dans la verticale du point d'attache supérieure du fil pour l'allongement moyen 10 pour 100. Pour les allongements 0 et 20 pour 100, il se trouverait à 1^{cm}, 6 de cette verticale. Un tel écart est inadmissible; aussi l'axe I peut-il se déplacer horizontalement grâce à une glissière et une vis de rappel. L'allongement étant toujours lent, on maintient aisément le point D, à 1^{mm} ou 2^{mm} près, sur la verticale du point d'attache, en alignant le fil sur des repères et en agissant à la main sur la vis V.

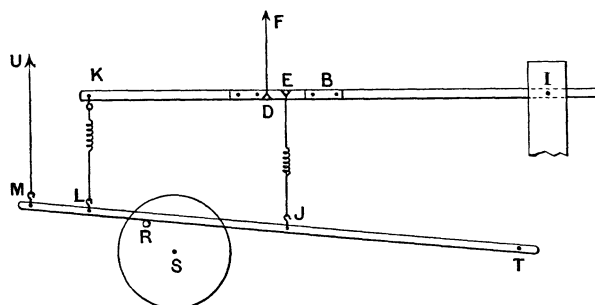
Charge variant suivant la loi $P = \Pi \sin \omega t$ (fig. 3). — On ajoute au levier DI de la figure 2 un prolongement DK. Dans le plan vertical de KI, se trouve une tige tournant autour de l'axe T et reposant sur l'excentrique R monté sur la roue S. Des ressorts à boudin relient les deux tiges, soit entre les points K et L, soit entre les points E et J. La tige MT est alourdie par des poids de manière à reposer toujours sur l'excentrique. Il est clair que, si le fil a une longueur à peu près invariable, et que si le mouvement de S est uniforme, la surcharge a bien la forme $P = \Pi \sin \omega t$.

La roue S est reliée à notre moteur (*voir* Chapitre VI) par un train d'engre-

nages et des systèmes de poulies; on peut faire varier la vitesse de deux tours par seconde à un tour en 250 secondes, soit de 1 à 500.

L'excentrique R est formé d'une tige cylindrique fileté à un bout, qui peut se visser dans une série de trous percés dans un rayon de la roue S à des distances

Fig. 3.



connues de l'axe S. On peut ainsi faire varier l'amplitude Π du cycle. On fait varier la charge moyenne, en disposant des poids sur DI de part ou d'autre de l'axe I.

On étalonne des ressorts en place à l'aide d'une romaine. Ils sont faits avec du fil d'acier recouvert de cuivre : on les obtient très réguliers en se servant d'un tour. Si l'on veut des cycles d'amplitude Π très petite, on fixe un ressort faible en EJ; on supprime le levier KI comme trop lourd, et on le remplace par un levier très léger dont l'axe est proche des points D et E. Ces précautions sont surtout nécessaires, si l'on veut que la période soit courte (*voir plus loin n° 7*).

Si Π doit être grand, on est forcé d'employer des systèmes de ressorts parallèles, fixés à deux pièces rigides, fixées elles-mêmes en K et L. On s'est souvent servi d'un ensemble de cinq ressorts donnant une tension de 1500^g pour 25^{cm} d'allongement; parfois on a employé simultanément deux de ces systèmes.

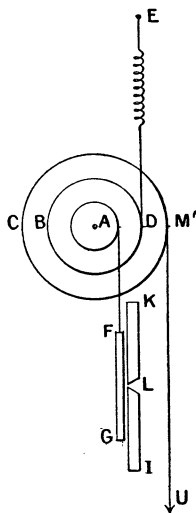
Enregistrement photographique. — On veut que le cliché se déplace verticalement, proportionnellement à la variation de charge : il suffit qu'il se déplace proportionnellement au déplacement d'un point quelconque de la barre MT, par exemple du point M.

L'appareil est représenté schématiquement (*fig. 4*). Le fil d'acier très fin MU (*fig. 3*), UM' (*fig. 4*) passe sur une poulie C. Montés sur le même axe se trouvent : 1° une seconde poulie BD sur laquelle passe un fil attaché au ressort à boudin tendu DE, qui maintiendra toujours tendu le fil MUM'; 2° un rouleau de bois qui porte, par le moyen de deux gances AF, un porte-cliché (13 × 18) FG. Le cliché est dans une boîte plate étanche à la lumière, percée d'une fente horizontale L. Sa grande dimension (18^{cm}) est horizontale; la petite (13^{cm}) est verticale; donc le

mouvement alternatif ne doit pas avoir plus de 12^{cm} d'amplitude totale. Le treuil CA permet de réduire dans un rapport convenable le mouvement du point M (*fig. 3*).

La fente L est à la hauteur du miroir, c'est-à-dire sensiblement au milieu du fil. La distance du miroir au cliché est $1^{\text{m}},20$; le degré de rotation du miroir

Fig. 4.



vaut 4^{cm} sur le cliché. On imaginera aisément une fente éclairée à l'acétylène, un objectif achromatique, le tout perché à 2^{m} au-dessus du sol. Il est clair que de telles expériences demandent des installations spéciales. Je serai enchanté qu'on recommence mes expériences, mais je conseille d'y regarder à deux fois avant d'entreprendre ce travail.

Appareil de torsion (fig. 5). — Sur une table massive TT dont le plan supérieur est à $1^{\text{m}},40$ au-dessus du sol, est posé un cercle de $1^{\text{m}},10$ de diamètre (ancien cercle de lunette méridienne). Le degré est divisé en douzièmes dont la longueur vaut environ $0^{\text{mm}},8$. Le cercle BB est monté dessus à billes; il a 35^{cm} de diamètre et sert de support au trépied SS à vis calantes dont le plan supérieur est à 24^{cm} au-dessus de BB. Ses vis calantes entrent dans des crapaudines soudées à BB.

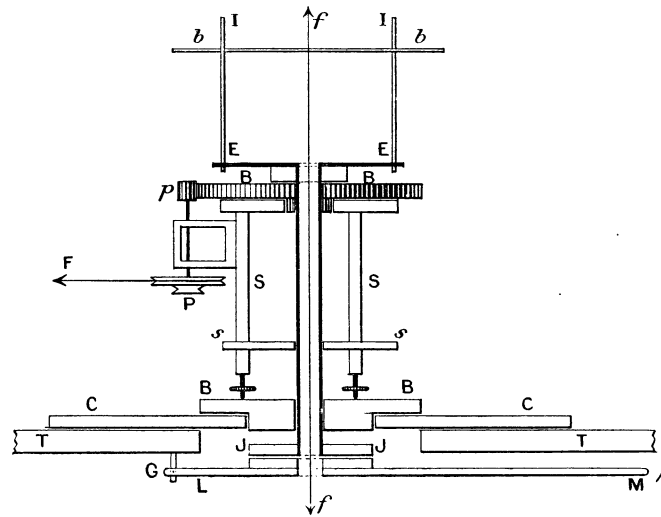
Sur le support SS tourne à billes le disque DD, mis en mouvement à l'aide des poulies P et du cylindre de friction p ; il est divisé en degrés.

Enfin, sur DD repose une pièce IEJ qui est entraînée par DD, grâce au frottement qui résulte de son poids. Il suffit d'ailleurs de soulever le levier LM pour l'arrêter instantanément. La pièce IEJ porte deux bras verticaux EI de 45^{cm} de hauteur et qu'on peut fixer dans des azimuts relatifs quelconques (grâce à des

détails de construction non représentés). On voit en *ff* le fil en expérience et en *bb* le tube léger soudé en son milieu.

On peut, grâce à cet appareil : 1° déplacer BB et tout ce qu'il supporte;

Fig. 5.



2° BB restant fixe, faire tourner DD; 3° entraîner dans la rotation de DD la pièce IEJ, ou la maintenir immobile, grâce au levier LM.

On peut, quand besoin est, introduire dans le cylindre central un autre cylindre, garni en haut d'une gouttière pleine d'huile (voir *fig. 1*) pour amortir les oscillations.

On conçoit qu'il soit possible de tordre, de détordre à volonté le fil, même plus ou moins allongé.

Détermination de l'azimut de la tige bb. — Indépendamment de la pièce BB, grâce à une disposition non représentée, mais qui se trouve dans tous les goniomètres, peut se déplacer angulairement, sur le cercle CC, une barre de laiton qui supporte : 1° un miroir à 45° dont la ligne de plus grande pente se projette sur un rayon du cercle CC; la verticale, qui passe par son centre, est à 2^{cm} en dehors du disque DD; 2° une lunette à tirage à crémaillère, placée sur un support déterminant complètement la position de l'axe optique; l'ocillon de la lunette est à 90^{cm} du fil *ff*; la lunette est donc en porte à faux en dehors du cercle CC. Avec la lunette, on vise dans le miroir à 45° l'une ou l'autre extrémité de la barre *bb*; 3° un petit viseur microscope avec lequel on lit la graduation du cercle CC, par réflexion sur un petit miroir à 45° dont le support est soudé au viseur même : on se contente généralement du douzième de degré. Grâce au tirage de la lunette, l'azimut de *bb* se lit, quel qu'ait été l'allongement du fil. Bien entendu, la barre

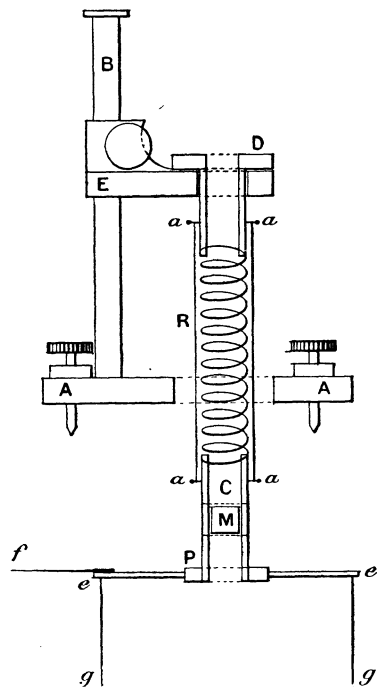
de laiton qui supporte la lunette et ses accessoires est portée par de petits galets, de sorte que les mouvements sont très doux et qu'on ne risque pas d'abîmer la graduation du cercle CC.

Si l'on a besoin de plus de précision que le douzième de degré, on emploie l'enregistrement photographique.

Détermination des couples pendant l'allongement (fig. 6). — On donne (fig. 6) la description schématique de l'appareil; le lecteur suppléera les détails de construction.

Un support à vis calantes AA porte une crémaillère B et un plateau mobile E. Un tube qui peut tourner dans E (en réalité, il y a deux tubes concentriques :

Fig. 6.



l'extérieur est mobile à l'aide d'une vis tangente, l'intérieur est mobile à frottement doux) supporte un ressort à boudin (grâce à des mâchoires à vis non représentées). Ce ressort est fixé à un second tube C.

Ce tube porte : 1° sur un collier mobile à frottement doux, un miroir M; 2° un anneau P auquel sont fixés deux tubes légers ee qui supportent deux tiges verticales gg. Ce dynamomètre est placé de manière que le fil en expérience soit dans l'axe des tubes C et D et que la tige bb (fig. 1), qui est soudée en son milieu, appuie sur les tiges gg. On mesure le couple par la torsion du ressort à boudin.

Suivant les cas, on utilise simplement la lunette décrite plus haut avec laquelle on regarde l'index *ef*; ou bien on utilise le miroir M et la méthode de Poggen-dorff.

On remarquera que la hauteur des points de contact des tiges *eg* (*fig. 6*) et de la tige *bb* (*fig. 1*) n'influe en aucune manière sur l'indication du dynamomètre. *L'appareil indique donc les couples pendant l'allongement.* D'autre part, grâce aux pièces D, qui permettent des changements d'azimut rapide et lent, l'appareil peut servir à partir d'un azimut initial quelconque. Enfin le réglage du fil dans l'axe des tubes DC, ou, si l'on veut, le réglage initial du dynamomètre dans son plan horizontal, n'a qu'une influence négligeable. Si le ressort employé ne peut supporter le poids de la pièce inférieure sans s'allonger démesurément et généralement pour éviter des oscillations verticales gênantes, on relie les pièces D et C par deux fils, ce qui ajoute un biflaire *aaaa* au ressort à boudin et ne présente aucun inconvénient. Le ressort à boudin peut avoir jusqu'à 100 spires de fil de 1^{mm} de diamètre.

Il est parfois avantageux d'employer un dynamomètre très sensible, même pour mesurer des couples assez grands. Supposons qu'au début de l'opération le fil soit buté contre la dynamomètre, grâce à la tige horizontale transversale *bb* (*fig. 1*). Pendant l'opération qui amène une variation du couple, le dynamomètre et le fil se tordent de α . Quelle serait, dans les mêmes conditions, l'indication du dynamomètre, à supposer l'azimut rigoureusement constant et la torsion α du fil transformée en couple?

Soit A le nombre par lequel il faut multiplier la torsion du dynamomètre pour obtenir la torsion correspondante du fil supposé parfaitement élastique. Dans les conditions précédentes, la torsion du dynamomètre est α ; donc le fil, tordu apparemment de α , s'est tordu d'un angle au moins égal à $\alpha + A\alpha = \alpha(1 + A)$. Si le dynamomètre n'est pas sensible, A est grand devant 1. L'opération peut être considérée comme à peu près effectuée à azimut constant.

Mais, si le dynamomètre est très sensible, A est de l'ordre de l'unité: l'opération n'est plus du tout effectuée à azimut constant. Aucune correction n'est d'ailleurs directement possible, car rien ne prouve (et le contraire est même le plus souvent vrai) que l'on obtiendrait à azimut rigoureusement constant le couple $\alpha\left(\frac{1}{A} + 1\right)$.

Il existe un moyen très simple de tourner la difficulté. On utilise la vis tangente, qui permet de faire tourner le dynamomètre de U degrés par tour. Supposons que, pour un certain azimut, il y ait équilibre entre le fil et le dynamomètre. Faisons tourner (*fig. 5*) le plan des tiges EI jusqu'à un degré environ du plan vertical passant par le fil et la tige horizontale *bb* (*fig. 1*); tordons le dynamomètre de 1 tour par exemple, soit U degrés.

La tige *bb* bute sur les tiges verticales EI: nous attendons ensuite que le dyna-

momètre revienne à son azimut initial; le gain de couple, à *azimut rigoureusement constant en moyenne*, est alors de U degrés.

Grâce à l'artifice qui vient d'être indiqué, on peut utiliser un dynamomètre très sensible, sans s'éloigner des conditions d'azimut constant : si l'azimut du fil n'est pas *toujours* rigoureusement constant, il l'est rigoureusement en moyenne. La sensibilité du dynamomètre permet alors d'utiliser la méthode de lecture directe sur l'index *ef* (*fig.* 6).

Encore faut-il que le couple produit par le dynamomètre soit proportionnel au déplacement azimutal du plan des tiges *eg*; nous reviendrons plus tard sur la théorie générale des ressorts à boudin. On trouvera dans l'Appendice des remarques sur le rôle des fils *aa* (1).

Légitimité de l'emploi simultané de deux fils. — Tordre un fil par son milieu, c'est employer simultanément deux fils de longueur moitié moindre. Les deux fils présentent toujours des phénomènes concordants, dont l'expérience donne la moyenne. Il faut qu'ils soient de même longueur, condition qu'on réalise aisément à 1^{mm}, soit à $\frac{1}{1000}$ près. Il est souhaitable qu'ils soient identiques, mais la condition est aussi difficile à réaliser, que le fil ait 1^m ou qu'il en ait 2.

FIL ÉTIRÉ DE 21,3 POUR 100 A LA FILIÈRE.

DÉTORSIONS PRODUITES PAR LES SURCHARGES.

1. *Réactivité au couple nul, les expériences étant faites sous des charges variables de l'une à l'autre.* — Le nombre de tours α_0 , dont on peut tordre le fil sans le casser, diminue avec la charge P_0 sous laquelle se fait la torsion; le produit $P_0 \alpha_0$ ne peut dépasser une certaine valeur; le champ d'expérience est donc restreint. Soit $T_0 = 0$ (temps d'arrêt au bout de la torsion), $\alpha_0 = 10$ tours effectués avec une vitesse de 21^s,7 par tour. On donne les réactivités Δp dans les périodes 5^m-10^m, 10^m-20^m, 20^m-40^m, 40^m-80^m, les temps étant comptés à partir du retour au couple nul; α_1 est la détorsion en degrés; elle est comptée depuis le changement de sens de rotation jusque 5 minutes après le retour au couple nul. Les Δp sont donnés en douzièmes de degré :

$P_0 = 500 \dots \dots \dots$	$\alpha_1 = 1219^0$	$\Delta p = 95, 94, 86, 83$	$p = 358$
2000 $\dots \dots \dots$	1215	94, 91, 89, 80	354
2300 $\dots \dots \dots$	1200	89, 91, 84, 84	348

(1) Tous les appareils ont été construits, comme de coutume, par M. Pellin.

Dans les deux premières expériences, on tordait quelques minutes après la mise sous charge; dans la troisième, la charge a été maintenue 16 heures avant que l'on tordit.

La réactivité est donc certainement à peu près indépendante de la charge P_0 . — On peut distinguer trois manières distinctes de faire agir la charge : 1° les fils, pris dans le même état initial, sont expérimentés sous charge variable P_0 (deux premières expériences); 2° les fils ont subi, *avant l'expérience*, des charges P variables de l'un à l'autre pendant un certain temps; puis on les essaie sous une charge, la même pour tous, P_0 ; 3° enfin les expériences peuvent différer par la durée et la grandeur de la charge antérieure P et aussi par la valeur de la charge P_0 .

Nous avons réalisé la deuxième technique avec des fils conservés 17 mois dans une cave, les uns sous $P = 100^g$ (fils I), les autres sous $P = 5200^g$ (fils II). Leur diamètre est $0^{mm}, 545$; leur section $0^{mm^2}, 233$. Les charges P équivalent à $0^{kg}, 430$ et $22^{kg}, 320$ par millimètre carré. On monte les fils de la cave et l'essai se fait sous la charge $P_0 = 500^g$ un quart d'heure après.

Expérience : $\alpha_0 = 10^t$, $T_0 = 0$. — Intervalles pour lesquels sont données les réactivités : 5^m-10^m , 10^m-20^m , 20^m-40^m . Détorsion comme ci-dessus.

Fil I.....	$\alpha_1 = 1257$	$\Delta p = 62, 57, 55$	$p = 174$
Fil II.....	1256	62, 58, 55	175

L'identité est absolue. L'effet des charges antérieures P *sur la réactivité* est nulle; il est aussi nul *sur la courbe de torsion*, comme le montre l'identité des α_1 .

Cette expérience ne prouve pas qu'il ne se produit aucune modification sous l'influence d'une charge forte persistante. Suivant une technique expliquée plus loin (n° 8), après 40 minutes au couple nul sous $P_0 = 500^g$, chargeons le fil à raison de 123^g par minute. Il continue à se détordre; voici les détorsions pour des intervalles de 5 minutes, soit des surcharges de 615^g (en douzièmes de degré).

Fil I...	32, 60, 71, 80, 93, 101, 119, 132, 153, 183	total...	1024
Fil II...	30, 55, 67, 83, 85, 98, 110, 128, 138, 184	»	978

Le fil qui a supporté longtemps une lourde charge semble devenu moins impressionnable à l'accroissement de charge. Les fils cassent pour 7^{kg} à 8^{kg} ; la charge finale, dans les expériences précédentes, était $123 \times 50 + 500 = 6650^g$. Une charge de 7^{kg} correspond à peu près à 30^{kg} par millimètre carré : la rupture se fait toujours aux points de soudure.

De nombreuses expériences analogues ont toujours donné les mêmes résultats. La réactivité est indépendante, dans de larges limites, des charges P et P₀.

2. *Toutes choses égales, dans une première expérience (III), on tord sous P₀ = 100^g, on détord; après 1 minute au couple nul, on impose rapidement P₁ = 2100^g; dans une seconde expérience (IV), on tord sous P₀ = 2100^g; après 1 minute au couple nul, on ramène à P₁ = 100^g. On donne en I et II les résultats des expériences faites sous les charges constantes 100^g et 2100^g (α₀ = 10^t).*

Les réactivités Δp sont données entre les intervalles 1-2,5, 2,5-5, 5-10, . . . minutes, le temps 0 étant celui du retour au couple nul. Les Δp sont donnés en dixièmes de degré :

I.....	Δp = 110, 85, 75, 75, 65	p _s = 410	α ₁ = 1279
II.....	105, 80, 75, 75, 70	405	1265
III.....	255, 85, 70, 65, 70	545	1274
IV.....	240, 70, 65, 60, 60	495	1257

D'après les notations du Chapitre précédent, Δp₁ = 110, Δp₂ = 85, . . . , pour le fil I; de plus, on pose

$$\Delta p_1 + \dots + \Delta p_n = p_n, \quad \Delta p_1 = p_1.$$

Les détorsions sont un peu *plus grandes* quand la torsion et la détorsion se font sous 100^g que quand elles se font sous 2100^g : la différence est inférieure à 1 pour 100.

1° Il y a accroissement de p_s quand on tord et détord sous une charge et qu'on étudie la réactivité sous une autre plus grande ou plus petite.

2° L'accroissement est plus grand si la préparation se fait sous petite charge (100^g) et si l'on étudie la réactivité sous grande charge (2100^g) :

$$p_s \text{ pour III} > p_s \text{ pour IV.}$$

On ne prenait aucune précaution pour imposer ou supprimer la charge en un temps bien déterminé; on employait quelques secondes. Dans ces limites, ce temps n'influe pas sur les phénomènes.

Calculons p_s - p₁ pour les expériences précédentes (en dixièmes de degré) :

I.....	300	II.....	300	III.....	290	IV.....	255
--------	-----	---------	-----	----------	-----	---------	-----

Ainsi l'accroissement de p_s dans les dernières expériences ne porte que sur p₁, c'est-à-dire sur les premiers instants. Pour le reste, il y a diminution.

Autre expérience, $\alpha_0 = 50^\circ$:

$$\begin{array}{lllll} P_0 = 100^g, & P_1 = 100^g, & p_1 = 115, & p_6 = 525, & p_6 - p_1 = 410, \\ P_0 = 100^g, & P_1 = 2100^g, & p_1 = 295, & p_6 = 670, & p_6 - p_1 = 375. \end{array}$$

Autre expérience un peu plus compliquée faisant suite à la précédente, $\alpha_0 = 50^\circ$:

$$P_0 = 100^g, \quad P_1 = 2100^g \quad \text{entre } 1^m \text{ et } 2^m, 5;$$

mesurons p_1 sous cette charge. A partir de $2^m, 5$,

$$P'_1 = 100^g;$$

on trouve

$$p_1 = 285, \quad p_6 = 615, \quad p_6 - p_1 = 330.$$

La différence entre les p_1 , pour les deux dernières expériences citées, tient à ce que les changements de charge, de P_0 à P_1 , n'ont probablement pas eu lieu à des instants identiques; cependant la conclusion à tirer est nette.

$$\begin{array}{llll} p_6 - p_1 \text{ passe de } 410 \dots\dots & P_0 \text{ invariable} & = & 100^g \\ \text{à } 375 \dots\dots\dots & P_0 = 100 & P_1 = & 2100 \\ \text{à } 330 \dots\dots\dots & P_0 = 100 & P_1 = & 2100 \quad P'_1 = 100 \end{array}$$

Il y aurait donc eu avantage, pour augmenter p_6 , à maintenir P_1 et à ne pas ramener à 100^g .

3. *On impose à P un seul changement d'amplitude donnée; on en fait varier la durée.* — Les fils sont préparés d'une manière uniforme sous P_0 , T_1 ; après le retour au couple nul, on impose la surcharge variable

$$P = \Pi \sin^2 \omega t,$$

accomplie une fois; Π restant constant, on fait varier ω , c'est-à-dire la période. On détermine la réactivité. La charge maxima est $P_0 + \Pi$.

Exemple I : $\alpha_0 = 10^\circ$, $T_0 = 0$, $P_0 = 150^g$, $T_1 = 5^m$. — Aussitôt la première lecture faite, 5 minutes après le retour au couple nul, on impose la variation $\Pi = 1950^g$. On appelle p_1 la réactivité entre 5 et 10 minutes, Δp_2 entre 10 et 20 minutes. Les p sont donnés en douzièmes de degré.

Si la charge restait constante et égale à 150^g , on aurait

$$p_1 = 60, \quad \Delta p_2 = 57, \quad p_2 = 117.$$

Période.	α_1 .	p_1 .	$p_1 - 60$.	Δp_2 .	p_2 .
1 ^s	1283	167	107	50	217
4.....	1273	184	124	45	229
42.....	1271	221	161	40	261
125.....	1271	247	187	43	290
250.....	1278	255	195	46	301

Puisque la période est inférieure à $300^s = 5^{min}$, les p_1 sont mesurés entre deux temps qui comprennent la variation entière de charge. Dans ces conditions $p_1 - 60$ mesure l'effet propre de la variation de charge : cet effet croît d'abord énormément quand la période croît, pour ne plus varier que très peu quand la période remplit à peu près tout l'intervalle auquel p_1 correspond.

Δp_2 présente un minimum dont voici l'explication. On peut poser la règle générale suivante : *quand une charge a agi longtemps, toute variation entraîne une augmentation de réactivité pour les instants qui suivent la variation.* Donc, quand la période a été longue (42^s, 125^s, 250^s), après le retour à 100^s, il y aura accroissement de Δp_2 et d'autant plus fort que la période a plus duré. Nous trouvons, en effet,

$$\Delta p_2 = 40, 43, 46.$$

Pour les courtes périodes, au contraire, la règle précédente n'a plus qu'un effet petit; c'est alors l'accroissement de p_1 qui intervient pour diminuer Δp_2 ; aussi voyons-nous

$$\Delta p_2 = 50, 45, 40.$$

De toute manière Δp_2 est plus petit qu'il ne serait si la charge était restée invariablement 150^g.

Exemple II. — Mêmes conditions que précédemment, excepté la charge $P_0 = 1100$; Il est encore égal à 1950.

Période = 1 ^s	$p_1 = 163$	$\Delta p_2 = 49$	$p_2 = 212$
4.....	221	44	265
250.....	254	45	299

Mêmes résultats que plus haut; valeurs numériques sensiblement identiques.

Exemple III. — Même résultat pour une décharge. Soient

$$P_0 = 3050, \quad P = -\Pi \sin^2 \omega t, \quad \Pi = 1950.$$

La variation est la même, mais c'est une diminution.

Période =	^s 1...	^o $\alpha_1 = 1215$	^d $p_1 = 159$	$\Delta p_2 = 49$	$p_2 = 208$
	42...	1211	206	45	251
	125...	1220	219	46	265

Les détorsions presque égales montrent que les fils sont sensiblement identiques. En les comparant aux détorsions de l'exemple I on constate que α_1 diminue à mesure que P_0 augmente, ce que nous avons déjà dit au n° 1. Les p actuels, peu différents des p de l'exemple I, sont un peu plus petits, ce qui confirme ce que nous avons dit au n° 2 (règle 2°).

Il est donc maintenant impossible de soutenir que c'est la variation de charge, considérée seulement en tant que variation, qui produit le phénomène; sa période intervient, et généralement toutes les conditions de l'expérience.

4. *Tractions rythmées. Influence du nombre des périodes.* — Nous savons produire des tractions rythmées suivant une fonction à peu près sinusoïdale du temps. Dans les expériences qui suivent, $P_0 = 100^g$, $\Pi = 2000^g$; la charge passe de 100^g à 2100^g . On donne le nombre m de périodes entre 1^m et 40^m : $\alpha_0 = 10^t$, $T_0 = 0$, la vitesse de torsion et de détorsion est 1 tour en $17^s, 4$. Les intervalles pour lesquels on donne les Δp sont les mêmes qu'au n° 2; les Δp sont évalués en dixièmes de degré :

m	19	57	164	1212
Δp_1	235 ^d	245 ^d	255 ^d	240 ^d
p_5	600	590	575	545

En maintenant tout le temps $P_0 = 100^g$, on a (voir I, n° 2)

$$\Delta p_1 = 110, \quad p_3 = 410.$$

Si, au lieu d'une traction rythmée, on impose 2100^g entre 1^m et 40^m , on obtient (n° 2, III)

$$\Delta p_1 = 255, \quad p_5 = 545.$$

Ainsi tant s'en faut que l'accroissement de réactivité soit proportionnel au nombre des périodes; c'est, au moins pour les périodes choisies, tout le contraire qu'on observe. Si des variations de charge augmentent le phénomène, l'accroissement maximum est dû à un petit nombre de variations dans un temps donné. Rien ne dit que le nombre optimum soit le même aux diverses phases du phénomène, et qu'il n'y ait pas, à chaque instant, une correspondance à établir entre l'état du fil et la période, pour obtenir la détorsion maxima.

Autre expérience. — Préparons comme plus haut sous $P_0 = 100^g$; après 1^m à partir du retour au couple nul, c'est-à-dire après la première lecture d'azimut, imposons 2100^g . Après la seconde lecture (soit au temps $2^m, 5$), imposons 100^g . Après la troisième (soit au temps 5^m), imposons 2100^g , et ainsi de suite. Les changements de charge se font à la main en 5^s environ. La variation n'est naturellement plus sinusoïdale.

Entre 1^m et 40^m , nous avons $m = 2, 5$. Nous obtenons $p_5 = 610$, c'est-à-dire une détorsion plus grande que pour tout autre nombre plus grand de périodes.

Autre série d'expériences : $\alpha_0 = 10^t$, $T_0 = 0$, $P_0 = 1500^g$, $P = \Pi \sin \omega t$, $\Pi = 1000^g$. — La charge passe ici de 500^g à 2500^g . $T_1 = 150^s$. On commence alors les tractions rythmées jusqu'à 40^m . On donne ci-dessous les périodes en secondes, le nombre m de périodes entre 150^s et 40^m et la détorsion en douzièmes de degré :

Période.....	125 ^s	125 ^s	42 ^s	14 ^s ,3	1 ^s ,93	1 ^s ,93
m	18	18	54	157	1166	1166
p	420 ^d	417 ^d	418 ^d	408 ^d	387 ^d	386 ^d

Nous verrons plus loin qu'il y a toujours une oscillation pendant la traction; dans les cycles lents le calcul de p se fait en prenant le maximum; dans les cycles rapides, en prenant la moyenne. Mais cette oscillation ne dépassait pas 4^d à 5^d ; ce ne serait donc que 2^d à retrancher des nombres correspondant aux cycles lents; les conclusions restent les mêmes.

5. *Tractions rythmées. Influence de l'amplitude.* — Nous désignerons, comme précédemment, par P_0 la charge de préparation; nous lui adjoignons une charge supplémentaire

$$P = P_1 + \Pi \sin \omega t.$$

Pendant les tractions rythmées, la charge moyenne est donc $P_0 + P_1$, la charge oscille entre $P_0 + P_1 \pm \Pi$.

Dans toutes les expériences de ce numéro, on a $\alpha_0 = 10^t$; vitesse de torsion et de détorsion, un tour en $21^s, 7$; $T_0 = 0$. La première lecture se fait 150^s après le retour au couple nul. On établit alors les tractions rythmées; leur période est $14^s, 5$; il y en a 155 entre les temps 150^s et 40^m .

Remarque essentielle. — On ne doit jamais, à moins d'indication spéciale, comparer les résultats numériques de numéros différents, Les expériences ont été faites sur trois paquets de fil ne présentant pas numériquement les mêmes phénomènes; aussi les conclusions sont-elles toujours tirées de la comparaison de bouts de fils se suivant sur chaque paquet. On s'exposerait à des erreurs

considérables en procédant autrement; car on ignore encore les conditions qui peuvent modifier, et quelquefois profondément, l'état initial de la matière formant les fils et, par conséquent, la partie quantitative des phénomènes.

Premier cas, $P_1 = 0$. — Supposons tracées dans le plan, avec Π comme abscisses et p comme ordonnées, les courbes correspondant à la détorsion entre 150^s et 5^m (p_1), 150^s et 10^m (p_2), 150^s et 20^m (p_3), et ainsi de suite.

1° Ces courbes sont nettement paraboliques et tournent leur convexité vers l'axe des abscisses.

Voici, pour $P_0 = 1500$, les ordonnées des courbes p_1 et p_3 en douzièmes de degré :

Π	1000		775		550		325		100		0
p_1	222		159		117		90		73		67
Diff.....		63		42		27		17			
p_3	413		355		307		270		245		237
Diff.....		58		48		37		25			

2° A mesure que le numéro d'ordre de la courbe augmente, la parabolisme s'atténue. Il ne faudrait cependant pas conclure que, pour un numéro d'ordre assez grand, les courbes dussent être indiscernables expérimentalement de la forme rectiligne. L'expérience montre, au contraire, qu'à partir d'un numéro d'ordre relativement peu élevé, la différence des ordonnées de deux courbes j et $j + 1$ tend rapidement vers une constante. De sorte que la courbe asymptote n'est pas une droite, mais une certaine parabole.

Ainsi, que l'amplitude Π soit 0 (pas de traction rythmée) ou 1000^g, les ordonnées des courbes p_3 et p_4 diffèrent exactement de 54 douzièmes.

On se demandera pourquoi nous déterminons avec tant de soin la forme de ces courbes. Le voici : on attache beaucoup trop d'importance aux petites oscillations. Qu'elles agissent sur certains phénomènes, nous n'y contredisons pas; ce n'est pas une raison pour qu'elles interviennent partout. Si les courbes étudiées ci-dessus tournaient leur convexité vers le haut, on serait tenté de supposer qu'elles ont une partie descendante presque verticale correspondant aux valeurs très petites de Π . Voici la suite des raisonnements que certains ne manqueraient pas de faire : « Ce qu'on appelle $\Pi = 0$ est une traction rythmée non pas nulle en réalité, mais seulement nulle *en apparence*. Déplaçons donc très légèrement l'axe des ordonnées vers la gauche; modifions donc ainsi très légèrement la position de l'origine, nous aurons une détorsion p nulle pour une oscillation de traction réellement nulle ». La forme de la courbe coupe court à tout ce raisonnement; elle tourne sa concavité vers le haut; on aurait beau repousser l'origine vers la gauche, nul n'admettra que les oscillations hypothétiques de traction puissent

atteindre une amplitude capable d'expliquer les phénomènes de réactivité, c'est-à-dire permettant aux courbes p de passer par l'origine.

CAS PLUS GÉNÉRAL : P_0 est quelconque par rapport à P_1 . — Dans les expériences suivantes, la charge moyenne pendant l'oscillation $P_0 + P_1 = 1500$; Π varie entre 0 et 1000; la charge maxima est donc 2500, la charge minima est 500^g.

Nous vérifions d'abord que les valeurs de α_1 diminuent quand croît P_0 . C'est un résultat que nous avons déjà énoncé deux fois. Voici les détorsions comptées à partir du commencement de la détorsion jusqu'au moment où l'on commence les tractions rythmées, soit 150^s après le retour au couple nul :

P_0	400 ^g	1500 ^g	2600 ^g
α_1	1291°	1259°	1240°

Les courbes obtenues quand $P_1 \geq 0$ ont les mêmes caractères que quand $P_1 = 0$. Elles sont seulement au-dessus des précédentes et ont un caractère parabolique moins marqué. Voici les courbes p_1 et p_4 pour $P_0 = 400$ ^g :

Π	1000	775	550	325	100
p_1	270	233	206	183	164
Diff.	37	27	23	19	
p_4	453	414	381	353	332
Diff.	39	33	28	21	

Enfin pour des charges préparatoires P'_0 et P''_0 également distantes en plus et en moins de la charge moyenne pendant la traction rythmée, c'est-à-dire ici telles que $P'_0 + P''_0 = 3000$, on obtient très sensiblement les mêmes courbes. Toutefois la courbe obtenue pour $P'_0 > 1500$, est légèrement au-dessous de celle obtenue pour $P''_0 > 1500$: ce qui est conforme à ce qui est dit au n° 2 (règle 2°).

Le faisceau des courbes de même numéro d'ordre, où l'on prend pour paramètre la charge préparatoire P_0 , tout le reste étant maintenu invariable, est limité en bas par la courbe qui correspond à $P_1 = 0$ (ici par la courbe $P_0 = 1500$).

6. Influence d'un nombre limité de tractions rythmées, différemment réparties.

A. Torsion, détorsion invariables. Arrêt T'_1 sans traction, T''_1 avec tractions, T'''_1 sans traction, de manière que T'_1 et $T'_1 + T'''_1$ soient constants.

Exemple : $\alpha_0 = 10'$, $T_0 = 0$, $P_0 = 1500$ ^g, α_1 (jusqu'au temps 150^s) = 1282°.— Expérience de comparaison; réactivité dans les intervalles formés par 150^s, 5^m, 10^m, 20^m, 40^m en douzièmes de degré :

$$\Delta p = 60, 58, 57, 54, \quad p_4 = 239.$$

Dans les expériences suivantes, on conserve $T'_1 + T''_1 + T'''_1 = 40^m$. Après T'_1 variable, on produit 20 tractions rythmées avec $\Pi = 1000$, $P_1 = 0$; période = $14^s, 3$. On revient à P_0 et l'on attend jusqu'à 40^m . On donne la détorsion totale entre 140^s et 40^m :

T'_1	0^m	10^m	35^m
p	344	337	331

Ainsi les 20 tractions produisent à peu près le même effet à quelque moment qu'on les fasse; cependant p diminue légèrement quand T'_1 croît.

B. Même nombre de tractions rythmées, mais avec des périodes différentes.

Si l'on peut répartir à volonté le même nombre de tractions, de même période, sans changer sensiblement le résultat, il ne revient pas au même de mettre dans le même intervalle le même nombre de tractions d'une autre période.

Remplissons le même intervalle (150^s-40^m) avec 20 tractions, tout le reste de l'expérience étant maintenu identique; nous trouvons dans trois expériences $p = 420, 417, 428$; moyenne 422. L'effet de m cycles diminue quand la période diminue: pour une même période, l'effet diminue quand on les impose plus tard à partir du retour au couple nul.

C. Au lieu de produire des variations sinusoïdales, faisons l'expérience comme suit :

Fil I. — Après la lecture faite 150^s à partir du retour au couple nul, imposons d'abord 2500^g (c'est-à-dire la charge maximum pour les expériences A et B) pendant 18^m ; puis 500^g (c'est-à-dire la charge minima) pendant 18^m ; ramenons à la charge P_0 et faisons la lecture au temps 40^m . Nous trouvons $p = 429$, c'est-à-dire plus que pour toutes les autres expériences.

Fil II. — Opérons de même, mais commençons par la charge minima. Commençons par imposer 500^g pendant 18^m , finissons par 2500^g pendant 18^m , ramenons à 1500^g et déterminons p . Nous trouvons $p = 418, 421$ dans deux expériences.

En définitive, ce n'est pas tant la variation de charge qui intervient que le temps passé sous des charges différentes.

7. Nombre de périodes très grand et amplitude très petite. — Quelques physiciens ont admis que le phénomène de réactivité était dû *en entier* à de petits cycles de torsion, de température ou de traction, bref à des ébranlements. En particulier, si Π est l'amplitude des cycles, m le nombre des cycles dans un temps donné, cette opinion revient à admettre que le phénomène dépend de $m\Pi$, quand m tend vers ∞ et Π vers 0, le produit restant fini.

Nous avons déjà opposé à cette théorie des objections de principe (Chap. IV). Nous sommes amené à en formuler d'autres, en cherchant quelles conditions expérimentales il faut satisfaire pour être sûr d'imposer au fil des cycles nombreux d'amplitude donnée.

S'il est facile d'exercer, *sur la pièce qui fixe l'extrémité du fil*, une force de la forme $f = f_0 \sin \omega t$, ω pouvant être aussi grand qu'on veut, ce n'est pas une raison pour que le fil subisse cette force.

Soient M une masse terminant le fil, l son déplacement à partir de la position d'équilibre pour une surcharge nulle, Φ la constante de traction du fil. Admettons, ce qui est faux, que la force se transmette instantanément d'un bout à l'autre du fil. L'équation est

$$M \frac{d^2 l}{dt^2} = f_0 \sin \omega t - \Phi l.$$

Aucun entretien régulier n'est possible dans ces conditions (*voir HELMHOLTZ, Acoustique*). Admettons donc un amortissement; on trouve

$$M \frac{d^2 l}{dt^2} = -\Phi l - b^2 \frac{dl}{dt} + f_0 \sin \omega t,$$

dont l'intégrale est

$$l = \frac{f_0 \sin \varepsilon}{b^2 \omega} (\sin \omega t - \varepsilon), \quad \text{tang } \varepsilon = \frac{b^2 \omega}{\Phi - M \omega^2}.$$

Considérons maintenant la période d'oscillation de la masse M attachée au fil, sans aucune force surajoutée. On a

$$T_1 = \frac{2\pi}{\omega_1} = 2\pi \sqrt{\frac{M}{\Phi}};$$

d'où

$$\text{tang } \varepsilon = \frac{1}{M} \frac{b^2 \omega}{\omega_1^2 - \omega^2}.$$

Si la période du mouvement imposé est petite par rapport à T_1 , si par conséquent ω est grand devant ω_1 , ε est petit, $l = 0$. *L'existence de la masse M empêche toute transmission jusqu'au fil.* Dans le cas général, la force transmise varie entre les limites $\pm \frac{\Phi f_0 \sin \varepsilon}{b^2 \omega}$; elle n'a aucun rapport nécessaire avec la force imposée $f_0 \sin \omega t$. En résumé, tant que M n'est pas négligeable, il nous est impossible d'imposer à un fil un cycle de traction de période quelconque, si petite que nous en admettions l'amplitude.

Si j'imposais, non plus la force, mais l'allongement, les conclusions seraient identiques. Je peux lier l'extrémité du fil à un excentrique, mais le fil ne suivra

pas les mouvements de l'excentrique, si je ne donne pas le temps à la déformation de se transmettre, si les oscillations longitudinales ne peuvent se propager régulièrement. Il est vrai que, s'il y a synchronisme, on retombe sur une autre difficulté encore plus grave; l'amplitude de la déformation tend d'elle-même à augmenter, à moins que tout ne s'arrête.

Les conclusions précédentes sont absolument générales et s'appliquent à toute déformation; c'est une conséquence nécessaire de l'inertie.

Il en est de même pour les cycles de température. *Des oscillations petites et nombreuses, produites à la surface, n'atteignent pas l'axe du fil.* Produit-on l'échauffement par un courant alternatif? Quand la période diminue, le courant finit par ne plus passer qu'à la surface; les conclusions restent identiques. Nous savons d'ailleurs calculer très exactement, pour une conductibilité donnée, jusqu'à quelle profondeur des oscillations de température superficielles se feront sentir à une fraction donnée de leur intensité.

Il serait donc absurde de chercher à imposer des cycles de traction de l'ordre du centième ou du millième de seconde; l'effet serait nul et l'expérience un trompe-l'œil. Nous ne disons pas seulement que des oscillations très petites et très nombreuses ne produisent aucun effet sur les phénomènes qui nous occupent, nous disons qu'elles n'existent pas. Nous connaissons parfaitement la limite inférieure des périodes qui peuvent être réalisées; elles sont liées à des phénomènes sonores généralement perceptibles, et il n'y a aucune bonne raison pour admettre qu'elles échappent à nos méthodes d'observation. Quant à arguer qu'il s'agit de vibrations intramoléculaires, nous n'avons pas l'habitude de discuter l'inconnaissable. Ces considérations feront comprendre le but des expériences suivantes.

La période choisie est $0^s,674$, $\alpha_0 = 10^t$, $P_0 = 450^s$. Les Δp sont observés dans les intervalles compris entre 150^s , 5^m , 10^m , 20^m , 40^m . Les tractions rythmées commencent 150^s après le retour au couple nul: il y en a 3300 environ entre 150^s et 40^m . $P_1 = 0$. On donne les Δp en douzièmes de degré. On a, comme moyenne des détorsions comptées jusqu'au temps 150^s , 1288° .

$\Pi = 0 \dots$	$\Delta p = 64, 124, 183, 239$	$p = 610$	$\Pi = 20 \dots$	$\Delta p = 63, 122, 179, 230$	$p = 594$
	64, 124, 180, 234	602	60. ..	65, 124, 181, 238	608
	64, 125, 184, 239	612	100. ...	66, 125, 184, 232	607
			100. ...	65, 126, 182, 235	608
Moyenne.	$\Delta p = 64, 124, 182, 237$	$p = 608$	Moyenne...	$\Delta p = 65, 124, 181, 234$	$p = 604$

L'expérience précédente est faite avec un fil étiré, la filière étant baignée dans de l'eau. L'expérience suivante, au contraire, est faite avec un fil étiré, la filière étant baignée dans de l'huile de pétrole. Notre étonnement a été grand de trouver des

phénomènes quantitativement si différents, *ce qui ne les empêche pas d'obéir aux mêmes lois qualitatives, les seules que nous cherchions.*

$\Pi = 0 \dots$	$\Delta p = 94, 189, 277, 358$	$p = 918$	$\Pi = 20 \dots$	$\Delta p = 97, 189, 278, 366$	$p = 930$
	$94, 186, 277, 366$	923	$60 \dots$	$98, 197, 284, 367$	946
			$100 \dots$	$101, 195, 289, 371$	956
			$100 \dots$	$101, 195, 285, 372$	953
Moyenne	$\Delta p = 94, 187, 277, 362$	$p = 920$	Moyenne..	$\Delta p = 99, 194, 284, 369$	$p = 946$

La détorsion $\alpha_1 = 1291^\circ$.

Tandis que pour le premier fil l'effet des cycles de traction était nul, il est ici à peu près de $\frac{1}{40}$. Même dans ce second cas, même en admettant la proportionnalité de l'effet au produit $m\Pi$ (*voir* n° 5), pour expliquer la réactivité par des cycles petits et nombreux de traction, il faudrait consentir à l'existence de trépidations, irrévélables par l'expérience et équivalant à 40 fois 3300 oscillations ayant 100° d'amplitude. Ce qui serait de la démence.

Et encore la conclusion précédente serait beaucoup trop favorable. Prenons en effet un fil préparé comme ci-dessus; mais, aussitôt la première lecture, portons la charge de $P_0 = 450^g$ à 550^g , c'est-à-dire au maximum du cycle pour lequel $\Pi = 100$. On trouve alors

$$\Delta p = 101, 199, 283, 267, \quad p = 950.$$

Ainsi ce n'est pas l'oscillation qui agit, c'est l'existence d'une surcharge; on obtient un effet plus grand sans oscillation, en maintenant la charge maxima du cycle de traction.

8. *Fil tordu, maintenu un temps T_0 sous couple, détordu et abandonné au couple nul (préparation commune); maintenu un temps T_1 variable au couple nul sous la charge de préparation P_0 ; chargé suivant une loi invariable (généralement proportionnellement au temps $P = \Pi t$) d'une surcharge invariable et abandonné indéfiniment sous cette charge.* — Le paramètre variable de la série d'expériences est donc T_1 . La figure 7 représente les phénomènes en prenant pour abscisses les temps comptés à partir du retour au couple nul, pour ordonnées les détorsions.

Le temps T_1 est figuré en OA, OA', \dots ; la réactivité p pendant ce temps, en $Aa, A'a', \dots$; la détorsion α' pendant la charge, par $bd, b'd', \dots$; la durée invariable de la charge τ , par $ab, a'b', \dots$; enfin les courbes $def, d'e'f', \dots$, sont les courbes de détorsion sous la charge supplémentaire constante.

Voici les résultats de l'expérience :

1° La détorsion α' diminue à mesure que T_1 augmente, c'est-à-dire à mesure

que l'on part d'un point a, a', \dots plus vers la droite sur la courbe de réactivité sous P_0 . Quand T_1 croît, α' diminue d'abord très vite, puis de plus en plus lentement.

2° Les longueurs $bc, b'c', \dots$ représentent les valeurs de Δp pendant le temps τ . Les longueurs $dc, d'c', \dots$ sont donc égales à $\alpha' - \Delta p$. L'expérience montre qu'elles sont presque invariables : les courbes $aa'a''$ et $dd'd''$ sont presque identiques. Plus exactement $\alpha' - \Delta p$ diminue lentement quand T_1 croît; les courbes $aa'a''$ et $dd'd''$ se rapprochent quand on les parcourt vers la droite. Deux hypothèses en présence : *a.* Ou l'effet produit sur la réactivité par l'accroissement de charge est à peu près indépendant de T_1 ; *b.* Ou à la réactivité non modifiée se superpose un phénomène dépendant de la charge, les deux phénomènes restant à peu près indépendants l'un de l'autre.

3° Les points d, d', d'' étant sur une courbe ascendante, $aA + bd = p + \alpha'$ croît quand T_1 croît.

4° Les courbes def ont une forme très analogue à la courbe $Oaa'a''$. Elles s'entrecoupent de manière que la première finisse par être au-dessous de toutes les autres.

Obtenir la plus grande détorsion $p + \alpha' + p'$ dans un temps donné t à partir du retour au couple nul. — L'expérience montre qu'il faut généralement répartir le temps t entre les deux charges initiale et finale. En d'autres termes, il doit exister, entre le temps T_1 passé sous P_0 et le temps $t - T_1 - \tau$ passé sous la charge finale, un certain rapport fonction de t (fonction, bien entendu, de toutes les autres circonstances du phénomène, que nous supposons constantes pour toute une série d'expériences).

Exemple. — Voici quelques nombres pour fixer les idées :

$$\alpha_0 = 50^\circ, \quad T_0 = 0, \quad \tau = 40^m, \quad P_0 = 100^g, \quad P = \Pi t, \quad \Pi = 125^g \text{ par minute.}$$

La charge supplémentaire

$$P_1 = 125 \times 40 = 5000.$$

Les p sont comptés à partir de 1^m depuis le retour au couple nul :

T_1 .	p .	α' .	Δp .	$\alpha' - \Delta p$.	$\alpha' + p$.
1^m	0	118	45	73	118
240^m	61	72	2	70	133

Les angles sont donnés en degrés.

Le fil se rompt pour 7^{kg} ou 8^{kg} ; pendant que s'écoulent les 5^{kg} , il s'allonge d'environ $2^{mm}, 5$. Sa section est $0^{mm^2}, 233$; la charge est donc alors de 21^{kg} par

millimètre carré environ. On admet généralement qu'il faut $10^{kg}, 7$ pour allonger d'un millimètre un fil de cuivre écroui d'un mètre de longueur et d'un millimètre carré de section; 21^{kg} allongeraient de 2^{mm} environ. Mais il est impossible de faire dans l'allongement total la part de la flexion des supports, du redressement du fil et de la déformation purement élastique.

Loi de détorsion le long des courbes ad, a'd', ... pendant la surcharge effectuée proportionnellement au temps. — Nous donnons ci-dessous les $\Delta\alpha'$ dans les intervalles formés par les temps $0^m, 5^m, 10^m, \dots$ jusqu'à $\tau = 40^m$; l'origine des temps est aux points a, a', \dots

$T_1 = 2^m \dots \dots \dots$	$\Delta\alpha' = 18, 12, 11, 11, 12, 13, 15, 17$	$\alpha' = 109^\circ$
$5 \dots \dots \dots$	$10, 10, 10, 11, 12, 14, 15, 17$	99
$900 \dots \dots \dots$	$1, 3, 5, 7, 9, 11, 13, 15$	64

Quand T_1 est grand, la détorsion s'exprime par l'expression $\alpha' = aP^2$. Quand T_1 est petit, $\Delta\alpha'$ commence par décroître pour croître ensuite, ce qui tient à l'influence plus grande de la réactivité.

Remarques. — A. Les phénomènes exposés dans les numéros précédents se retrouvent ici. Supposons qu'après avoir chargé, on décharge; il y aura continuation de détorsion due à la diminution de la charge. Reprenons par exemple l'expérience $T_1 = 5^m, \alpha' = 99^\circ$; pendant les 5^m suivantes, sous la charge constante $5100^g, p' = 8^\circ$ le long de la courbe correspondante *def*. On siphonne l'eau du seau; quand la charge redevient 100^g (ce qui arrive au bout de 5^m), il y a eu détorsion de $6^\circ, 5$. Enfin, si l'on abandonne jusqu'au lendemain sous 100^g , nouvelle détorsion de 10° .

B. Voici une expérience dont nous aurons l'explication plus loin.

Soit $T_1 = 40^m, p = 43^\circ$. Chargeons de $4^{kg}; \alpha' = 52^\circ$. Déchargeons en 5^m , détorsion 8° . Abandonnons sous 100^g pendant 16 heures; nouvelle détorsion 12° . Tout cela est conforme à ce qui précède. Rechargeons maintenant à grande vitesse (534^g par minute); il y a d'abord *retorsion*, puis ensuite *détorsion* nouvelle quand la charge dépasse 4^{kg} .

Autre série d'expériences: $\alpha_0 = 10^\circ, P_0 = 500^g, P_1 = \text{charge supplémentaire} = 4^k$. — La charge s'opérait en 4 minutes; on vidait à l'aide d'un siphon un vase contenant 4^{kg} d'eau; l'écoulement, identique pour tous les fils, n'est plus uniforme. On a cherché comment se fait l'entrecouplement des courbes *def, d'e'f', \dots*

Les détorsions (en douzièmes de degré) sont comptées à partir de 5^m après le retour au couple nul.

$T_1 = 5^m$	$t = 100^m$	Détorsion...	1063^d	$T_1 = 40^m$	$t = 100^m$	Détorsion...	1076^d
	$t = 210^m$	»	1142^d		$t = 210^m$	»	1177^d

Les courbes se sont donc coupées et divergent à mesure que t croît. L'entre-couplement peut se faire extrêmement loin.

$$t = 1200^m : T_1 = 5^m \quad \text{Détorsion} \dots 1314; \quad T_1 = 840^m \quad \text{Détorsion} \dots 1261$$

Les courbes ne se sont pas encore coupées : mais leur direction indique qu'elles se seraient coupées au bout d'un temps probablement très long.

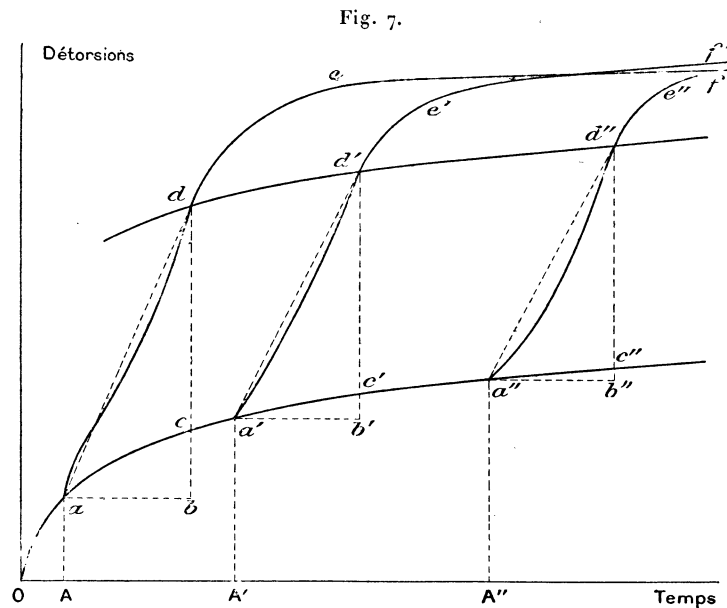
Forme des courbes de f . — En faisant abstraction de la partie initiale à courbure très prononcée, elles satisfont à la loi générale de première approximation

$$p' = A \log(t + B),$$

que ses propriétés, déjà étudiées (Chap. VI, p. 459), rendent précieuses pour les interpolations.

La préparation restant la même et aussi le temps T_1 , quelle influence a sur le phénomène la loi suivant laquelle on charge? On part d'un même point a de la courbe de réactivité. L'expérience montre que, quelle que soit la ligne de charge, on aboutit encore très sensiblement en un point d_1 de la courbe $dd'd''$, parallèle à la courbe de réactivité $aa'a''$, et que les deux courbes def et $d_1e_1f_1$ à charge constante tendent asymptotiquement l'une vers l'autre.

Si donc on veut un schéma un peu simplifié des phénomènes étudiés dans ce



paragraphe, on tracera trois courbes; la courbe de réactivité $Oaa'a''$, une courbe parallèle $dd'd''$ et une troisième courbe qui ne s'éloigne pas non plus d'être paral-

lèle à la première. On parcourt un morceau de $aa'a''$, on atteint au bout de la surcharge, effectuée suivant une loi quelconque, un point de la seconde (immédiatement déterminé par la durée de charge); enfin on marche asymptotiquement vers la troisième (*fig.* 7).

9. *Fils tordus, maintenus tordus un temps T_0 variable, maintenus au couple nul un temps fixe, puis supportant une charge qui croît proportionnellement au temps.* — $\alpha_0 = 10^t$, vitesse de torsion $21^s, 7$; $P_0 = 500$, $T_1 = 15^m$. Les angles sont donnés en douzièmes de degré. Fil de comparaison $T_0 = 16^h$, $\alpha_1 = 839^\circ$ (compté jusqu'à 5^m après le retour au couple nul). Entre 5^m et 15^m , $\Delta p = 238^d$. L'écoulement donne 123^s par minute; les $\Delta\alpha'$ sont pris dans les intervalles formés par 0^m , 5^m , 10^m , ..., 50^m , comptés à partir du commencement de l'écoulement.

$$\Delta\alpha' = 96, 118, 129, 137, 143, 159, 177, 187, 206, 245.$$

Considérons maintenant les courbes correspondant à des valeurs plus petites de T_0 ; soit $\Delta_1 p$ et $\Delta_1 \alpha'$ les quantités correspondantes. On a

T_0	0^m	5^m	15^m	60^m
α_1	1239	1122	1086	1011
$\frac{100 \Delta p}{\Delta_1 p}$	156	131	116	107

Les rapports $\frac{\Delta\alpha'}{\Delta_1 \alpha'}$ sont, au début de l'écoulement, égaux aux rapports $\frac{\Delta p}{\Delta_1 p}$; ils diminuent ensuite très vite, puis lentement, et tendent vers l'unité à mesure que croît la surcharge. Ainsi, pour $T_0 = 0$ et $T_0 = 16^h$, on a, entre 0^m et 5^m , $\frac{\Delta\alpha'}{\Delta_1 \alpha'} = 1,52$; entre 10^m et 15^m , il est $1,30$; entre 40^m et 45^m , il est $1,14$.

Si T_0 est grand, $\frac{\Delta\alpha'}{\Delta_1 \alpha'}$ est à peu près constant et voisin de $\frac{\Delta p}{\Delta_1 p}$.

Les courbes donnant ces rapports en fonction de la surcharge se placent les unes sous les autres sans se couper.

Puisque l'influence du temps d'arrêt T_0 diminue quand la surcharge augmente, ce ne sont plus que les effets de la torsion qui se font sentir.

Autre expérience : $T_1 = 80^m$, $T_0 = 14^h$ et $T_0 = 0$.

Réactivités dans les intervalles 5^m-10^m , 10^m-20^m , 20^m-40^m , 40^m-80^m et leur rapport :

$T_0 = 14^h$	$\Delta p = 152, 162, 165, 171$	$p = 650$
$T_0 = 0$	$\Delta_1 p = 95, 94, 86, 83$	$p_1 = 358$
$\frac{100 \Delta p}{\Delta_1 p}$	$= 160, 172, 192, 206$	

Le résultat est conforme à ce qui est dit au Chapitre VIII, n° 5. Le rapport croît.

On installe l'écoulement : on donne $\Delta\alpha'$ dans les intervalles formés par 0^m , 5^m , 10^m , ... et $\frac{100 \Delta\alpha'}{\Delta_1 \alpha'}$:

$$T_0 = 14^h \dots \Delta\alpha' = 41, 68, 94, 106, 115, 138, 145, 162, 182, 214 \quad p = 1268$$

$$T_0 \dots \dots \dots \frac{100 \Delta\alpha'}{\Delta_1 \alpha'} = 178, 135, 128, 124, 120, 116, 114, 112, 108, 106$$

Le rapport $\frac{\Delta\alpha'}{\Delta_1 \alpha'}$ croît donc pour les faibles surcharges à mesure que T_1 croît ; mais il tend alors plus rapidement vers l'unité pour les grandes surcharges. En effet, au début de la surcharge, la réactivité intervient avec un rapport d'autant plus grand que T_1 est plus grand ; pour les grandes surcharges, la réactivité, qui est d'autant plus faible en valeur absolue que T_1 est plus grand, intervient de moins en moins : le rapport est voisin de l'unité.

Les expériences actuelles ont permis de contrôler des résultats énoncés au n° 8 sur la forme de la courbe $dd'd''$: p est la réactivité entre 5^m après le retour au couple nul et T_1 ; α' la détorsion pendant la surcharge effectuée à vitesse constante pendant 50^m ($P_1 = 50 \times 123 = 6150$) :

T_1	$T_0 = 14^h$			$T_0 = 0^h$		
	p	α'	$p + \alpha'$	p	α'	$p + \alpha'$
5^m	0	1709	1709	0	1351	1351
15.....	238 ^d	1584	1822	152 ^d	1254	1406
80.....	650 ^d	1268	1918	358 ^d	1096	1454

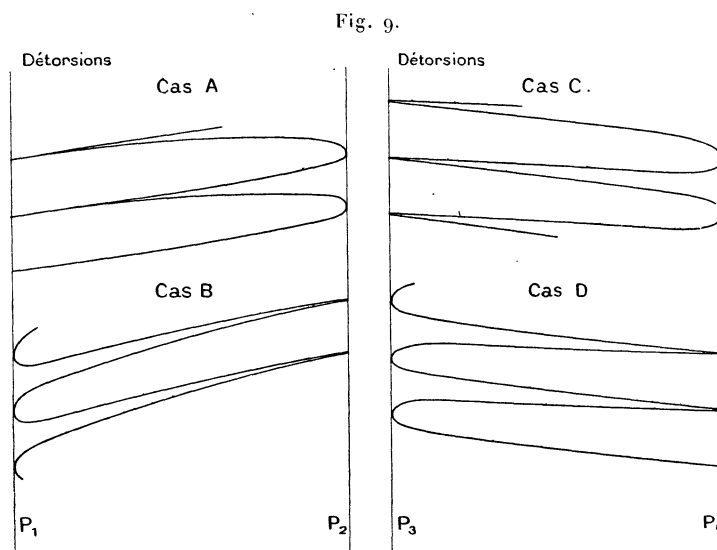
TORSIONS ET DÉTORSIONS QUI SONT COMME PREMIÈRE APPROXIMATION DES FONCTIONS DÉTERMINÉES DE LA CHARGE.

10. Dans tous les phénomènes précédents, la détorsion n'est pas, même approximativement, fonction déterminée de la charge. Si, après avoir chargé, on décharge, la détorsion ne se transforme pas en une torsion (*voir* n° 8, A). Il existe une seconde catégorie de phénomènes, souvent noyés dans les précédents, mais que l'on peut mettre en évidence, en attendant que la réactivité se soit suffisamment atténuée. Pour ceux-ci, la torsion est, comme première approximation, fonction de la charge ; par la répétition des mêmes cycles de traction, on finit par obtenir un cycle à peu près fermé dans le plan P, α . Le phénomène est doué d'hystérésis.

- C. Le fil est resté avant l'expérience longtemps sous la charge. $P_C < P_3$
 D. » $P_D > P_4$

A l'inspection des figures, on comprend immédiatement ce que nous appelons *petit bout* et *gros bout* des cycles.

Il suit de la deuxième règle que le petit bout se trouve toujours du côté de la charge longtemps subie avant l'expérience. N'oublions pas que les phénomènes des 1^o et 2^o sont toujours des détorsions. Dans ces groupes fondamentaux se rencontrent les apparences les plus diverses, pour des raisons que nous verrons. On peut obtenir successivement, pour un même fil et pour le même intervalle $P_3 - P_4$,



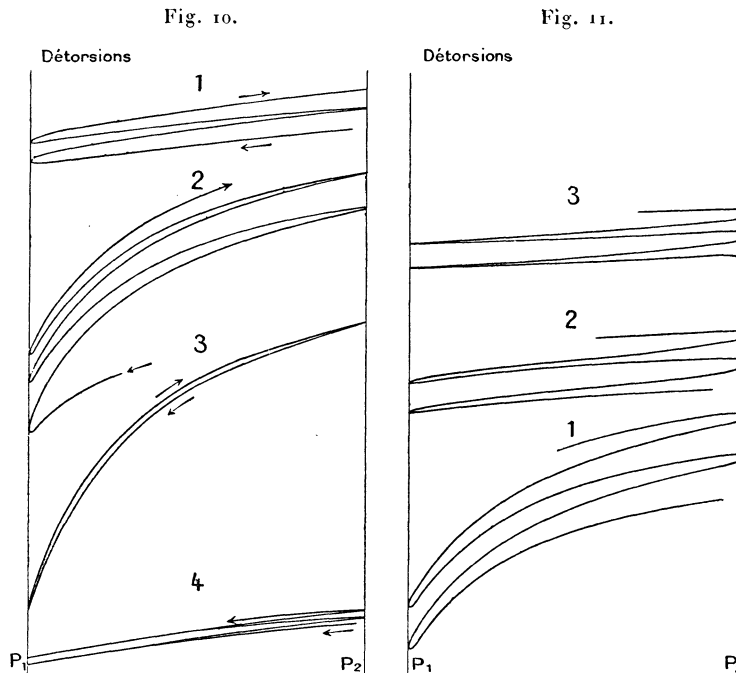
les apparences d'un même groupe. Après avoir maintenu, par exemple, longtemps la charge à la valeur P_C et fait une expérience rentrant dans le sous-groupe C, on la maintient à la valeur P_D assez longtemps; on trouve alors l'apparence D. Même remarque pour les apparences A et B.

11. *Exemples de courbes réellement obtenues.* — Les phénomènes actuels sont petits, très compliqués, et j'ai dû faire plus de 200 clichés 13×18 représentant plusieurs fois ce nombre de courbes, pour en saisir les allures générales. Je crois donc indispensable de donner, non pas comme dans la figure précédente, des courbes un peu schématiques et ramenées à la même échelle, mais des exemples réels et le calque de quelques clichés.

Premier exemple : Fil de 90^{cm} , $\alpha_0 = 10^4$, $P_0 = 100^{\text{g}}$, abandonné une nuit sous 4125^{g} .

Cycle : $\Pi = 525^s$, période = 125^s . On fixe le cycle (4125-3075), puis on passe au cycle (2275-1225).

Pour ces cycles, et par conséquent pour tous les cycles correspondant à des charges plus petites, on se trouve à gauche de la charge P_m , et par conséquent dans le cas B. Le cliché obtenu est en 1 (fig. 10). Après quelque temps on passe au



cycle (250-1300); on obtient le 2 (fig. 10). On passe au cycle plus à gauche (125-1175) et, après l'avoir parcouru plusieurs fois, on abandonne 3^h sous 125^s . On recommence ensuite; le cycle est à peu près fixé, mais son aire n'est pas nulle. Il y a hystérésis; nous reviendrons plus loin là-dessus. Il est parcouru dans le sens des aiguilles d'une montre 3 (fig. 10). Jusqu'à présent nous sommes restés dans le cas B; mais retournons maintenant au cycle primitif (4125-3075); le cliché 4 prouve que nous avons passé au cas A; le petit bout qui était à gauche est maintenant à droite. La raison de ce changement est évidente : avant les premiers parcours, on a maintenu longtemps une charge plus grande que toutes les charges correspondant à ces parcours; avant le dernier, on a maintenu plusieurs heures une charge plus petite que celles qui correspondent au cycle décrit.

Dans les figures, les charges croissent de gauche à droite et les détorsions sont comptées vers le haut.

Les courbes sont reproduites à moitié grandeur naturelle; 1^{cm} d'ordonnée vaut 25 minutes d'angle environ.

Remarques. — Les courbes sont tirées de clichés différents (la série en comprenait huit). Supposons qu'ils aient été faits sur un plan indéfini; on obtiendrait une courbe continue dont la figure donne quatre fragments. Nous nous proposons d'indiquer comment ces fragments seraient disposés les uns par rapport aux autres sur le plan et quelles seraient les courbes de raccordement. Au moment où commence l'expérience, le fil s'est déjà notablement détordu sous l'influence de la réactivité, la charge étant d'abord 100^{g} pendant la préparation, puis 4125^{g} toute la nuit. Du cycle (4125-3075) on est passé à un cycle plus à gauche (2275-1225). Au moment de la décharge, la courbe est descendue, puisque nous nous trouvons à gauche de P_m . Mais, le nouveau cycle n'étant pas fixé, la courbe inscrite maintenant entre les deux verticales 2275 et 1225 remonte. De sorte que le n° 1 se trouverait à gauche et au-dessus de la courbe non représentée correspondant au cycle (4125-3075).

Après avoir fixé le dernier cycle, on passe au cycle plus à gauche (250, 1300). Ici encore, au moment du passage, brusque descente de la courbe vers la gauche; puis remontée entre les verticales 250 et 1300. Ces deux effets inverses amènent le cliché 2 à gauche et à peu près à la même hauteur que celui (non représenté) qui correspondrait au cycle (2275-1225) fixé.

Ces effets résultent immédiatement: 1° de ce qu'on est à gauche de P_m (*fig.* 8); 2° de l'application de la deuxième proposition du n° 10 aux cycles non fixés.

Passons au cas inverse: on remplace un cycle par un cycle plus à droite dans le plan. La courbe doit se relever brusquement vers la droite, puisqu'on est à gauche de P_m , et, inscrit entre les deux nouvelles verticales, le cycle se fixe en rampant vers le haut; les deux effets sont de même sens.

Tout cela est très simple, si l'on veut: j'ai eu beaucoup de peine à le débrouiller.

Deuxième exemple: $\alpha_0 = 10'$, $P_0 = 100^{\text{g}}$. — On fait parcourir des cycles qui sont de plus en plus à droite du plan. Nous sommes encore à gauche de la charge P_m . Comme le fil n'a subi d'abord que de faibles charges, nous sommes dans le cas A. Les clichés correspondent: n° 1 (250-1300); n° 2 (1225-2275); n° 3 (3075-4125). D'après ce qui vient d'être dit, quand on passe de l'un au suivant, le cycle se déplace vers la droite et vers le haut (*fig.* 11).

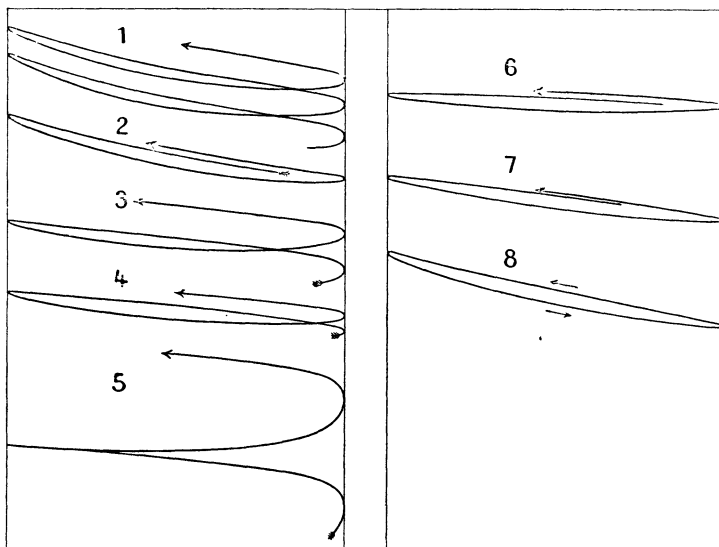
Nous allons trouver des exemples des cas C et D en étudiant de plus près ce qui se passe lorsque l'on ferme les cycles par la répétition.

12. Modification de la courbe P, α quand le cycle est maintenu indéfini-

ment. — Les hypothèses posées au n° 10 sont trop simplistes pour expliquer la formation de boucles. En effet la réactivité entraîne toujours une détorsion; si le second phénomène est fonction déterminée de la charge, le mouvement du point figuratif, entre deux passages à la même charge, ne peut se faire que vers le haut. Il faut donc invoquer nécessairement une hystérésis.

Troisième exemple : $\alpha_0 = 50^\circ$, $P_0 = 150^g$. — On maintient 18^h sous 150^g . Le cliché 1 (*fig. 12*) représente le cycle (150-1600) en train de se fixer. Nous sommes à droite de P_m , malgré la petitesse de la charge inférieure du cycle; l'expérience rentre donc dans le cas C. Nous reviendrons au n° 13 sur la position de ces charges P_m , correspondant au changement d'effet des surcharges. Le cliché 2 représente le même cycle à peu près fixé et fermé: les flèches indiquent les sens de parcours. Le cliché 3 représente le cycle (1200, 2650). Au passage de 2 à 3, il y a d'abord brusque torsion (nous sommes à droite de P_m), puis détorsion pendant la fixation. En 4, même cycle plus fixé. L'inclinaison moyenne du 4 est inférieure à celle du 2, comme le veut la forme de la courbe (*fig. 8*)

Fig. 12.



$\varphi = f_t(P)$. En 5, cycle (3050-4500) non encore du tout fixé. La détorsion est si grande d'après la règle 2° du n° 10, que la boucle a disparu; en 6, même cycle à peu près fixé.

On reprend les mêmes parcours en sens inverse; ils sont alors immédiatement presque complètement fixés: les clichés 7 et 4, 8 et 2 se correspondent. On

remarque que l'inclinaison moyenne du cycle 8 est plus grande que l'inclinaison moyenne du 2; nous reviendrons plus loin là-dessus. L'échelle des ordonnées est de 1^{cm} pour 25'. La longueur du fil est 90^{cm}.

Quatrième exemple. — Cet exemple est particulièrement intéressant, parce qu'il nous montre les phénomènes analogues à la réactivité et l'hystérésis tendant à produire des déformations opposées du cycle. $\alpha_0 = 50^t$, $P_0 = 150^g$. Aussitôt la détorsion, on installe 4500^g que l'on maintient 18^h.

Le n° 1 représente le cycle (3050-4500) fixé (*fig.* 13).

Nous installons (1200-2650). Nous sommes manifestement à droite de P_m et par conséquent dans le cas D. Le petit bout du cycle devrait, d'après le n° 10, correspondre à 2650 et être à droite. C'est à gauche que devrait se rencontrer la plus grande vitesse verticale vers le haut (le gros bout avec déplacement vers le haut). Mais l'hystérésis intervient et doit aboutir à produire un cycle fermé parcouru en sens inverse des aiguilles d'une montre, c'est-à-dire avec une vitesse verticale vers le bas à gauche. Si donc la réactivité l'emportait, il y aurait vitesse vers le haut à gauche; c'est ce que nous verrons tout à l'heure au 4. Ici l'hystérésis l'emporte; il y a dès l'abord vitesse vers le bas, à gauche du cycle. C'est ce que l'on voit dans le cliché 2 : mais la première boucle est bien moins épaisse que la seconde.

Le n° 3 représente le cycle (1200-2650) à peu près fermé. On installe alors le cycle (150-1600), n° 4. Même raisonnement que plus haut; ici l'hystérésis a le dessous, la première boucle disparaît. Le n° 5 donne le même cycle fixé.

Revenons maintenant à des cycles de plus en plus à droite. Les deux ordres de phénomènes vont augmenter la vitesse verticale vers le haut, à droite des cycles. Ceux-ci se bouclent donc immédiatement. En 6, cycle (1200-2650); en 7, cycle (3050-4500).

13. *Étude de la courbe $\varphi = f_1(P)$.* — La courbe $\varphi = f_1(P)$ (*fig.* 8) dépend des conditions de la torsion et varie par l'effet des cycles parcourus. Dans nos deux premiers exemples (*fig.* 10 et 11), $\alpha_0 = 10^t$, $P_0 = 100^g$. Pour toutes les charges inférieures à 4125^g, nous sommes à gauche de P_m : un accroissement de charge produit une détorsion. Dans nos deux derniers exemples (*fig.* 12 et 13), $\alpha_0 = 50^t$, $P_0 = 150^g$. Pour toutes les charges comprises entre 150^g et 4500^g, nous sommes à droite de P_m . Toute la partie de la courbe φ à gauche de P_m a pratiquement disparu.

Pour diminuer l'importance de la partie gauche, il faut augmenter α_0 et la charge P_0 sous laquelle on tord le fil. Une faible torsion sous une faible charge en exagère l'importance. On peut placer le cycle à cheval de P_m en modifiant

convenablement α_0 et P_0 . Lorsque la charge croît à partir de faibles charges, il y a d'abord détorsion, puis torsion.

Admettons maintenant des conditions déterminées de torsion; si, après avoir fixé un cycle, on en parcourt d'autres et que l'on revienne au premier, l'inclinaison moyenne a changé.

Les grandes charges transportent P_m vers la gauche (*fig. 8*), diminuent l'importance de la partie à gauche de P_m , au point de vue de son amplitude verticale. Les inclinaisons moyennes sont augmentées à droite de P_m , diminuées à gauche. On a marqué en pointillé (*fig. 8*) la déformation de la courbe : on n'oubliera pas en comparant les deux courbes, que leur position absolue dans le plan n'est pas déterminée.

Nous avons rencontré une application de ces règles au n° 12, Exemple III. Les clichés 2 et 8 représentent le même cycle (150, 1600); mais dans l'intervalle les charges ont cru jusqu'à 4500. La courbe (*fig. 8*) s'est déformée, et, comme nous sommes à droite de P_m , le cycle 8 est plus incliné que le cycle 2. Même conclusion pour les clichés 7 et 4 (1200, 2650).

La partie de la courbe (*fig. 8*) à gauche de P_m semble rattacher son existence à un phénomène bien connu, étudié en particulier par Thomson et Tait dans leur admirable *Traité de Philosophie naturelle*, n° 601 et suiv. Quand une des extrémités d'un fil parfaitement élastique est maintenue fixe, quand on applique un couple à l'autre extrémité, ou quand on lui donne une certaine torsion, l'axe du fil ne reste pas rectiligne : il prend la forme d'une hélice. Si la torsion devient suffisante, il se produit des déformations permanentes et, quand on détord, le fil est transformé en un ressort à boudin, dont le nombre de spires et le rayon dépendent de la torsion et de la charge pendant la torsion.

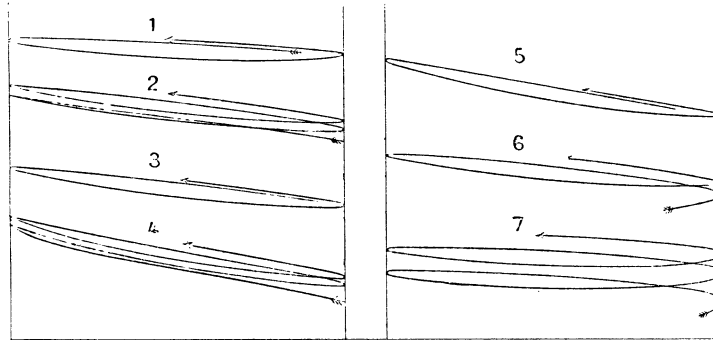
Si donc la torsion a été faite sous charge faible, nous opérons non plus sur un fil rectiligne, mais sur un véritable ressort à boudin, à pas très allongé. Il semblerait qu'il dût être très facile de savoir ce qui doit résulter d'une surcharge à couple constant nul. Les formules du n° 607 du *Traité* de Thomson et Tait indiquent une *torsion*; il se produit une *détorsion*. Mais rien n'indique que les conditions supposées au n° 607 soient satisfaites : nous reviendrons sur ces phénomènes dans une étude générale que nous préparons sur la déformation des ressorts à boudin.

14. Voici deux exemples qui montrent quelles formes singulières l'hystérésis peut donner aux cycles. Il s'écoulera de longues années avant que nous ne possédions une théorie acceptable de tels phénomènes.

Cinquième exemple (fig. 14) : $\alpha_0 = 10^1$, $P_0 = 150^2$. — On maintient une nuit sous cette charge.

On impose (150, 5800) : on obtient la double boucle du 1. On maintient 24^h

Fig. 13.



sous 5800; on décrit le cycle précédent, la boucle gauche a notablement diminué de longueur (cliché 2).

Sixième exemple (fig. 15) : $\alpha_0 = 10^4$, $P_0 = 500^g$, cycle (500, 6150). — Le

Fig. 14.

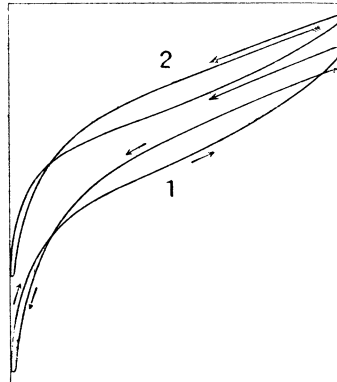
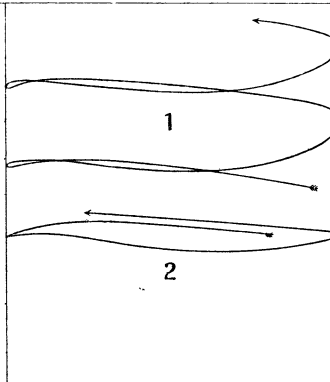


Fig. 15.



cliché 1 non fixé montre deux boucles; le cliché 2 n'en a plus qu'une.

15. *Hystérésis. Influence de l'amplitude des parcours sur l'aire renfermée dans le cycle fermé.* — Cette question comporte une infinité de solutions. Nous nous bornerons au cas de cycles assez petits et tels que la portion de la figure 8 utilisée reste à peu près rectiligne. Les parcours ressemblent alors vaguement à des ellipses. De plus, la charge moyenne restera la même. La longueur horizontale du cycle mesure l'amplitude Π ; si la différence maxima des ordonnées correspondant à la même charge (qui a lieu à peu près pour la charge moyenne) est proportionnelle à Π , l'aire est proportionnelle à Π^2 . Cette hypothèse est très

éloignée de la vérité. Il est plus vrai d'admettre que l'épaisseur est proportionnelle à Π^2 et par conséquent l'aire proportionnelle à Π^3 .

Généralement, quelle que soit la forme du cycle, l'aire croît beaucoup plus vite que Π^2 .

Influence de la période. — La période du cycle influe nettement. Quand elle augmente, l'épaisseur croît et l'aire par conséquent. Simultanément l'inclinaison moyenne décroît.

Exemple : $\alpha_0 = 100^\circ$, $P_0 = 150^g$, cycle (753, 2275) :

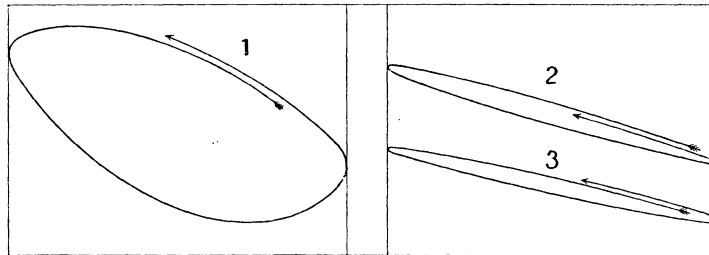
Période	42 ^s	42 ^s × 3	42 ^s × 6
Épaisseur	6 ^{mm} , 8	8 ^{mm} , 8	10 ^{mm} , 0

Le degré de torsion équivaut à 35^{mm} environ sur le cliché.

Sens dans lequel les cycles fermés sont parcourus. — Les résultats ne sont simples que pour des torsions α_0 considérables et où par conséquent elle n'a pu être effectuée que sous faible charge. Nous sommes alors à droite de P_m . C'est à ce cas que se rattachent les Exemples III et IV (*fig.* 12 et 13). Le parcours s'effectue en sens inverse des aiguilles d'une montre.

Septième exemple : $\alpha_0 = 50^\circ$, $P_0 = 150^g$ (*fig.* 16). — Les trois clichés montrent :

Fig. 16.



le n° 1, le cycle (200, 5800); le n° 2, le cycle (150, 1650); le n° 3, le cycle (2150, 3650). On peut vérifier certaines propositions précédemment énoncées. L'épaisseur croît plus vite que l'amplitude. Quand, l'amplitude restant constante, le cycle se déplace vers la droite, l'inclinaison moyenne diminue (clichés 2 et 3).

Supposons maintenant que P_0 et α_0 soient tous deux petits.

Si le cycle a une petite amplitude, il est impossible d'obtenir une boucle. Si le cycle est grand, on obtient un huit de chiffre (Exemples V et VI); la boucle de droite est décrite dans le sens inverse, la boucle de gauche dans le sens direct. Si le cycle est parcouru un grand nombre de fois, la boucle de gauche (sens direct) s'atrophie; la boucle de droite (sens inverse) persiste seule. En somme pour les

charges faibles, nous pouvons faire rentrer les phénomènes dans une règle générale.

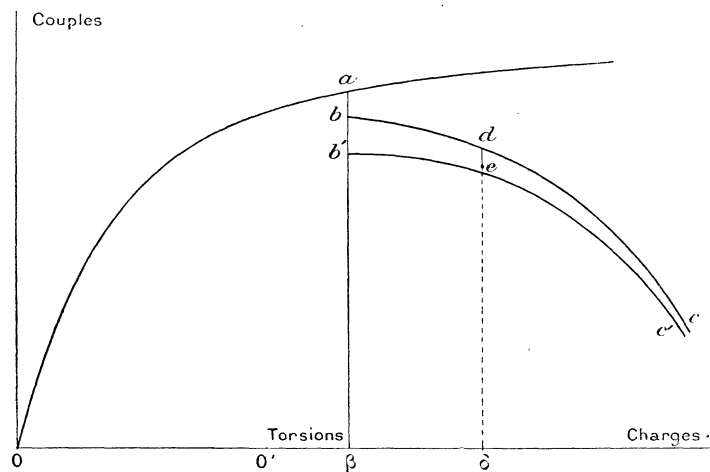
Lorsque la charge P_0 est grande nous n'avons pu en découvrir. Généralement on se trouve à droite de P_m et la boucle est parcourue dans le sens direct.

FIL ÉTIRÉ. ÉTUDE DES COUPLES CRÉÉS PAR LES SURCHARGES.

16. *Variation de couple à azimut constant sous l'influence d'une charge croissant proportionnellement au temps, à partir des divers points de la courbe de première torsion (fig. 17).* — Dans les expériences suivantes, $P_0 = 500^g$. L'écoulement ajoute 123^g par minute, soit 6150^g en 50^m : la charge est alors 6650 ; le fil est peu éloigné de la rupture.

On fait varier α_0 ; $T_0 = 30^m$. C'est au bout de ces 30^m que l'on installe l'écoule-

Fig. 17.



ment. On donne les pertes de couple en millièmes du couple initial, en fonction de l'accroissement de charge mesurée en minutes.

Si α_0 est petit, inférieur à un tour, la courbe donnant les déperditions (en millièmes du couple initial) possède une forme indépendante de α_0 (elle dépend des conditions de l'expérience et principalement de T_0). Au bout des temps 0^m , 5^m , ..., 50^m les déperditions sont

0, 6, 19, 32, 58, 90, 128, 179, 243, 330, 448 millièmes.

A mesure que α_0 croît, la stabilité du couple décroît d'abord très vite, puis de plus en plus lentement. Voici les pertes pour 10^m , 20^m , ..., 50^m en millièmes :

$\alpha_0 = 5^t$	32, 92, 184, 323, 573
$\alpha_0 = 20^t$	35, 103, 201, 346, 601

Voici, pour fixer les idées, les valeurs en unités arbitraires des couples, au moment où la charge commence à croître, c'est-à-dire 30^m après le maintien à azimut constant (βb , *fig.* 16) :

α_0	0 ^t ,33	1	2	5	20
C_0	157	432	746	1079	1166

La *fig.* 17 montre la marche de l'expérience; Oa est la courbe de torsion; suivant ab se fait la perte de couple à azimut constant pendant T_0 ; bc est la courbe des couples en fonction des charges, portées en abscisses à partir d'une origine O' .

Comparaison des courbes bc , correspondant à divers points a de la courbe de torsion. — Pour le même accroissement de charge, il se perd une fraction du couple initial $C_0 = b\beta$, qui augmente avec la torsion α_0 . Le phénomène est d'autant plus marqué que la comparaison porte sur des parties de la courbe bc plus voisines du point b : résultat facile à prévoir, puisque, pour de très fortes charges, la perte serait probablement, pour toutes les courbes, de 1000 millièmes et par conséquent indépendante de α_0 .

Le fil casse toujours avant que le couple ne soit devenu nul.

Influence de l'arrêt T_0 . — On arrête en un point invariable a de la courbe de torsion; on attend à azimut constant des temps T_0, T'_0, \dots ; le couple descend aux valeurs $\beta b, \beta b', \dots$. Les courbes $bc, b'c', \dots$ tendent asymptotiquement les unes vers les autres : pour une charge assez grande, les couples sont à peu près indépendants de T_0 .

Exemple : $\alpha_0 = 10^t, P_0 = 600^g$. — On donne les couples à la fin des temps T_0 , puis après des écoulements ayant duré 25^m, 30^m, \dots , 50^m :

$T_0 = 16^h$	$C = 984$	891, 843, 772, 686, 577, 424
16 ^h	1009	912, 861, 797, 715, 602, 437
135 ^m	1075	952, 897, 824, 738, 620, 446
5 ^m	1183	972, 908, 825, 728, 601, 428

Au début, pour la charge 600^g, on a des couples qui diffèrent de 1183 — 997, soit 186 (997 est la moyenne de 984 et 1009); après 50^m d'écoulement, sous 6750^g, les couples diffèrent de 430 — 428 = 2.

17. *Influence sur les phénomènes de réactivité au couple nul, d'une surcharge agissant pendant le temps T_0 pendant lequel le fil est maintenu sous*

l'azimut correspondant à la torsion totale. — L'expérience actuelle est expliquée par celle du n° 16. Le fil est tordu de α_0 constant sous P_0 constant. La torsion est maintenue pendant le temps invariable T_0 . La détorsion est effectuée sous P_0 ; on mesure α_1 compté jusqu'à l'azimut atteint 5^m après le retour au couple nul et les Δp dans les intervalles 5^m à 10^m , 10^m à 20^m , 20^m à 40^m .

Pour ces opérations, l'expérience ne diffère pas de l'expérience ordinaire pour déterminer les réactivités. Mais pendant la portion T'_0 de l'arrêt T_0 , on fait agir une charge supplémentaire P'_0 . Pour l'introduire et la supprimer *sans choc*, sous le fil est attaché un ressort à boudin, portant un anneau auquel on suspend le poids. Il est d'abord maintenu par un support, qu'on abaisse et relève systématiquement en une dizaine de secondes.

Voici d'abord pour le fil employé ($L_0 = 90^\circ$, $\alpha_0 = 10^t$), et la charge *invariable* $P_0 = 250^g$, les Δp et α_1 quand T_0 varie :

$T_0 =$	$0 \dots$	$\Delta p_1 = 89^d$	$\Delta p_2 = 85$	$\Delta p_3 = 87$	$p_3 = 261$	$\alpha_1 = 1144^o$
	$5 \dots$	113	109	104	326	1045
	$15 \dots$	130	124	120	374	999
	$840 \dots$	146	152	162	460	820

Ces résultats sont conformes aux règles énoncées Chapitre VIII, n° 5.

A mesure que T_0 croît, α_1 décroît, p_3 croît.

Déterminons maintenant l'influence d'une surcharge.

Soit $T_0 = 15^m$. Pendant $T'_0 = 5^m$ (entre les temps 5^m et 10^m de l'arrêt T_0) faisons agir la surcharge P'_0 .

$P'_0 \dots \dots \dots$	$0^k g$	$1^k g$	$2^k g$	$3^k g$	$5^k g$
$\alpha_1 \dots \dots \dots$	999^o	973^o	920^o	844^o	581^o
$p_3 \dots \dots \dots$	374^d	371^d	349^d	340^d	247^d

Soit comme second exemple $T_0 = 5^m$. Si la charge est constante = $P_0 = 250^g$, nous avons trouvé

$$p_3 = 326, \quad \alpha_1 = 1045^o.$$

Si l'on fait agir $1^k g$ pendant à peu près toute la durée de cet arrêt (5^m moins le temps d'installer le poids et de la supprimer, soit 30^s environ), on trouve

$$p_3 = 320, \quad \alpha_1 = 1007^o.$$

Ainsi la surcharge P'_0 diminue bien le couple, et par conséquent la détorsion α_1 , conformément à ce qui est indiqué au n° 16; *elle diminue aussi les Δp* . Elle n'agit donc pas du tout sous ce dernier rapport comme un accroissement de temps d'arrêt T_0 . La courbe reliant p_3 et P'_0 est analogue à celle qui relie α_1 et P'_0 .

Nous avons été conduit à expliquer *en gros* les phénomènes de réactivité, en

disant que des molécules constituées d'une manière particulière (Chapitre VI, p. 464) se bandent ou se débandent, suivant leur état actuel (produit par les couples ou les déformations antérieures) et le couple actuel. Nous avons vu qu'il semble que des variations de charge activent ces phénomènes (n° 2 et suiv.) au couple nul, c'est-à-dire lorsque, dans la représentation précédente, les molécules à élasticité parfaite mais retardée, se débanderaient. L'expérience actuelle répond à la question suivante : ne pourrait-on pas, par des variations de charge sous couple, hâter le bandage des molécules ?

L'objection « que l'adjonction d'une surcharge ne produit pas d'accroissement parce qu'elle diminue le couple » ne vaut rien, puisque nous voyons l'arrêt T_0 de 840^m sans surcharge abaisser le couple sensiblement de 1144^o à 820^o et augmenter considérablement p_3 .

Si singulières que puissent être nos constructions, rien n'est contradictoire dans l'hypothèse que certaines causes faciliteraient le débandage des molécules sans faciliter leur bandage. Nous reviendrons d'ailleurs là-dessus au n° 36 de ce Chapitre.

18. *Variation de couple à azimut constant sous l'influence d'une charge variant proportionnellement au temps, à partir des divers points d'une courbe de première détorsion.* — $P_0 = 600$, $\alpha_0 = 10^l$, $T_0 = 0$. La détorsion α_1 est variable. On attend 15^m et l'on fait croître la charge à raison de 123^e par minute.

Le n° 4 du Chapitre VII nous apprend ce qui se passe pendant l'arrêt de 15^m à azimut constant, aux différents points de la courbe de détorsion. Suivant le point choisi sur cette courbe, après l'arrêt, le couple croît ou décroît. Une surcharge continue et accélère les phénomènes qui existent sans surcharge (*cf.* n° 17). Voici les couples en unités arbitraires après 0^m , 10^m , 20^m , . . . , 50^m de surcharge ; au-dessous sont inscrites les pertes de couples en millièmes du couple initial : le signe + indique que le couple croît, — qu'il décroît.

$\alpha_1 = 0 \dots\dots$	1170^u	1121	1040	918	739	422
	0^{mm}	—42	—111	—215	—369	—640
1,25.....	760^u	756	741	699	612	395
	0^{mm}	—5	—25	—81	—195	—482
2,25.....	375^u	378	381	377	357	264
	0^{mm}	8	16	5	—48	—296
3.....	84^u	91	100	110	117	111
	0^{mm}	83	190	309	393	321
10.....	987^u	953	893	809	684	442
	0^{mm}	—34	—95	—180	—307	—552

Portons les couples en ordonnées et les charges en abscisses.

Les valeurs initiales $\frac{dC}{dP}$ sont d'abord négatives pour de faibles α_1 ; quand α_1 croît, $\frac{dC}{dP}$ croît et devient positif. Il y a d'abord un accroissement de couple. Dans ces conditions, à mesure que le couple initial se rapproche de zéro : 1° le maximum de couple, a lieu pour une charge croissante; 2° le quotient du couple maximum et du couple initial, croît.

Le faisceau des courbes (couples, charges) que l'on tracera aisément avec le Tableau ci-dessus, satisfait à la condition suivante : la plus haute pour les faibles charges, tend à devenir la plus basse pour les fortes.

Les résultats sont assez paradoxaux : Nous avons vu au n° 16 que, *pour des premières torsions* inférieures à 1 tour (soit donnant un couple inférieur à 432^m), la perte de couple après 50^m de surcharge est de 448 millièmes : on faisait $T_0 = 30^m$. Voici maintenant que *sur la courbe de détorsion*, pour un couple initial 375^m et un arrêt $T_1 = 15^m$, une perte qui n'est plus que 0,296. Pour des couples initiaux plus petits, il n'y a pas perte, mais gain. Ainsi la torsion $\alpha_0 = 10^t$, loin de désagréger le fil, stabilise les couples petits.

Nous avons complété l'expérience en détordant un des fils de 10^t . Le couple est alors de signe contraire; nous obtenons dès l'abord et indéfiniment une décroissance du couple pris en valeur absolue. La stabilité du couple décroît à mesure que la détorsion (supposée grande) croît.

Pour avoir une représentation continue du phénomène tout le long de la courbe de détorsion, on prendra pour abscisses les couples initiaux (portés à droite ou à gauche suivant leur sens) et pour ordonnées les couples obtenus après une surcharge donnée (portés suivant leurs signes au-dessus ou au-dessous de l'axe des abscisses). Chaque expérience, correspondant à une ligne de notre Tableau, fournit une série de points placés sur une verticale ayant pour abscisse l'un des nombres de la première colonne. Chaque surcharge (ou chaque nombre de minutes d'écoulement) sert de cote à une courbe, obtenue en joignant convenablement les points correspondants de chaque verticale.

Toutes ces courbes forment un faisceau ayant pour courbes limites, d'une part la diagonale des axes (elle correspond à une surcharge nulle); de l'autre, l'axe des abscisses qui correspond à une surcharge telle que le couple soit partout réduit à 0. Ces courbes limites passent par l'origine; toutes les autres passent au-dessus. En effet, si le couple initial est nul, tous les couples résultant des surcharges seront positifs. Toutes les courbes présentent une inflexion.

Les courbes sont limitées, car : 1° l'abscisse maxima positive est déterminée par les conditions de l'expérience (α_0, T_0, T_1); 2° l'abscisse maxima négative est la limite des couples négatifs obtenus, quand on détord indéfiniment.

On aurait pu prendre pour abscisses les α_1 et non plus les couples initiaux. Les

deux courbes limites du faisceau seraient alors la courbe de détorsion elle-même (les couples mesurés après $T_1 = 15^m$ d'arrêt) et l'axe des abscisses. L'allure générale n'est pas modifiée : les courbes seront indéfinies dans un sens, puisque la détorsion α_1 n'est plus limitée.

19. On reprend l'expérience du n° 16 (*fig. 17*). En un point d de la courbe bc (à azimuth constant et à charge variable), on arrête l'écoulement. On détermine en fonction du temps la variation de couple $d e$ (à azimuth et charge constants). — $\alpha_0 = 10^t$; vitesse, un tour en $21^s, 7$; $T_0 = 15^m$. On impose alors l'écoulement. Les pertes de couple se font comme il est dit à la première ligne du Tableau du n° 17 [parcours $Oabd$ (*fig. 17*)]. Après 30 minutes d'écoulement le couple était réduit de 1171^u à 928^u . On maintient alors la charge constante (parcours $d e$). Voici les ΔC dans les intervalles formés par les temps 0^m , 1^m , 2^m , 4^m , etc.

8^u, 4, 5, 6, 9, 11, 18, 18, 18, 18, 18 $\Sigma \Delta c = 133^u$ en 1024 minutes.

Pour un autre fil, l'écoulement durait 40^m , le couple était réduit de 1182^u à 785^u . Voici les ΔC :

12, 5, 6, 8, 12, 15, 17, 19, 20, 20, 20 $\Sigma \Delta c = 164^u$ en 1024 minutes.

Nous retrouvons donc approximativement la loi générale donnée au Chapitre VIII pour la réactivité. Sauf dans les tous premiers instants après l'arrêt de l'écoulement, les diminutions de couple sont représentées en gros par l'expression $A \log(t + B)$.

20. Relation entre les expériences à couple constant et à azimuth constant, le fil ayant été ramené au couple nul. — La préparation du fil consiste en une torsion α_0 , un arrêt T_0 , le retour au couple nul par une détorsion α_1 , un arrêt à ce couple T_1 .

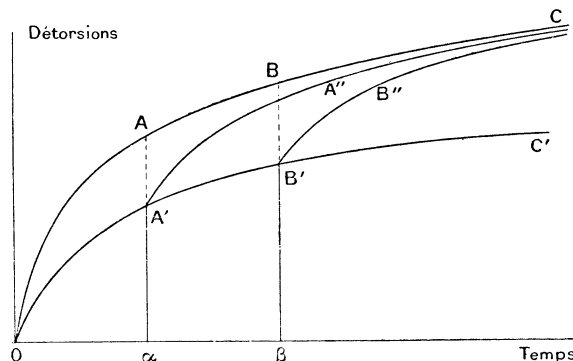
Dans une première expérience (couple nul constant), on laisse le fil se détordre librement au couple nul et l'on étudie la variation des azimuths (le Chapitre VIII de ce Mémoire est plein de telles expériences).

Dans une seconde expérience, au bout du temps T_1 , on maintient l'azimuth constant, le couple croît. Après un temps T'_1 , on ramène au couple nul et l'on étudie la marche des azimuths à couple nul constant.

L'expérience est représentée *fig. 18*. La courbe $OABC$ donne le résultat de la première expérience. La courbe $OA'B'C'$, donne la grandeur des couples dans la seconde, couples évalués en détorsions du fil supposé parfaitement élastique. Au bout du temps $O\alpha$ sous azimuth constant, on détord, on ramène au couple nul :

comme il s'agit d'une *détorsion généralement faible*, la *détorsion $\alpha A'$* mesure le couple, de sorte que la courbe $OA'B'C'$ peut être tracée très approximativement

Fig. 18.



sans dynamomètre. Revenu au couple nul, on laisse le fil se détordre à azimut constant; on décrit des courbes $A'A''$, $B'B''$ qui admettent approximativement comme asymptote la courbe $OABC$. Ainsi donc, il n'y a qu'une *perte d'azimut* petite dans le fait de produire la première partie du phénomène sous azimut constant.

Nous avons déjà rencontré ces faits dans les Chapitres précédents : nous avons trouvé pour les courbes $OABC$ et $OA'B'C'$ des formes tout à fait analogues. Nous avons reconnu que les couples $\alpha A'$, évalués en degrés de torsion du fil supposé parfaitement élastique, étaient au bout du même temps plus petits que les détorsions αA obtenues à couple nul constant. *Voir*, en particulier, pour l'analogie des formes, les Chapitres VII et VIII; pour la relation $\alpha A' < \alpha A$, voir Chapitre VIII, n° 11. Nous verrons plus loin pourquoi nous avons jugé utile de reprendre et de compléter cette expérience. Voici quelques nombres pour fixer les idées.

Fil étiré : $\alpha_0 = 10^t$; $P_0 = 500^g$; longueur 90^c ; $T_0 = 0$; $T_1 = 5^m$; $\alpha_1 = 1136^o$ comptés jusqu'à la fin du temps T_1 .

Détorsion libre.

Premier fil : entre 5^m et 40^m	266 ^d	entre 40^m et 80^m . 80 ^d
Second fil ».....	260	» 79
Moyenne des détorsions libres entre 5^m et 80^m .	342	

Azimut constant entre 5^m et 80^m .

Détorsion $\alpha A'$ pour deux fils différents.....	211 — 213 ^d
Détorsion entre 40^m et 80^m	108 — 112 ^d
Moyenne des détorsions entre 5^m et 80^m	323

Ainsi la courbe OA'B' n'a pas encore rattrapé la courbe OAB; elle est au-dessous; mais la différence est faible et diminue à mesure qu'on attend plus longtemps :

$$\frac{342}{323} = 1,06.$$

21. *Même expérience qu'au numéro précédent. On suppose seulement que pendant l'arrêt soit à azimut constant soit à couple nul constant, la charge croît.* — Pour comprendre l'expérience actuelle on se reportera donc au n° 8 (détorsion sous charge variable à couple nul constant) et au n° 17 (dont un cas particulier peut s'énoncer : variation de couple à partir du couple nul, sous azimut constant, à charge variable).

Voici l'expérience. La préparation uniforme des fils est la suivante :

$$\alpha_0 = 10^\circ, \quad L_0 = 90^\circ, \quad T_0 = 0, \quad P_0 = 500\text{g}, \quad T_1 = 5^m.$$

PREMIÈRE EXPÉRIENCE. — *Détorsion libre.* — A partir de 5^m, on charge pendant le temps T'₁ à raison de 123^g par minute; on arrête la surcharge au temps T'₁ + 5^m et on lit les détorsions α'₁ au temps T'₁ + 10^m, et au temps T'₁ + 45^m.

SECONDE EXPÉRIENCE. — A partir de 5^m, on maintient l'azimut constant; on charge pendant le temps T'₁; on arrête la surcharge au temps T'₁ + 5^m, on ramène au couple nul et on lit la détorsion α'₁ au temps T'₁ + 10^m, et laissant la détorsion se continuer librement comme dans la première expérience, on lit la détorsion α'₁ au temps T'₁ + 45^m.

T' ₁ = 20	Expérience I	α' ₁ = 546		663	
	Expérience II	484	Rapport 1,13	620	Rapport 1,07
T' ₁ = 35	Expérience I	1003		1133	
	Expérience II	817	Rapport 1,23	998	Rapport 1,13
T' ₁ = 50	Expérience I	1807		2026	
	Expérience II	1058	Rapport 1,71	1389	Rapport 1,46

Pour représenter ces expériences nous pourrions construire une figure analogue à la figure 18, mais c'est inutile. On voit qu'il y a une *perte d'azimut* qui croît notablement à mesure que T'₁ croît. La détorsion ne se conserve donc plus sous forme de couple, elle se perd en partie. Tandis que dans le numéro précédent les phénomènes pouvaient se représenter en gros par des systèmes mécaniques n'admettant

pas de glissements définitifs entre les pièces qui les composent, mais quelque chose d'analogue à des déformations de ressorts, dans le numéro présent, au contraire, interviennent de tels glissements définitifs.

Il n'y aura donc plus à nous étonner si nous rencontrons des phénomènes où le couple obtenu à azimut constant n'a plus aucun rapport avec la détorsion obtenue à couple nul constant. Nous aurons vu l'un des cas extrêmes n° 20 et le cas intermédiaire n° 21.

La comparaison des rapports des α'_1 pour les deux intervalles consécutifs montre un phénomène analogue à celui qui est indiqué au numéro précédent : une tendance à la compensation. Mais, tandis qu'au numéro précédent il en résultait que $A'A''$, $B'B''$, ... tendaient à devenir asymptotes à $OABC$, il en résulte actuellement une simple diminution de l'écart; les courbes de détorsion dans les expériences II tendent à devenir asymptotes tout au plus à des courbes parallèles aux courbes de détorsion des expériences I.

22. On reprend les expériences du n° 21 en mesurant effectivement les couples. La technique est parallèle à celle du n° 8. Torsion α_0 et arrêt T_0 invariables; retour au couple nul. On maintient le couple nul, un temps T_1 variable; on charge proportionnellement au temps et l'on détermine à azimut constant la variation du couple. — Pour que l'azimut reste en moyenne rigoureusement constant, on utilise la technique expliquée page 365.

$\alpha_0 = 10^t$, $L_0 = 90^\circ$, $T_0 = 0$. On donne en secondes les temps successifs nécessaires pour que le couple croisse d'une quantité invariable U : la surcharge par minute est de 123^g , par seconde de $2^g, 05$. $\alpha_1 = 1147^\circ$, $P_0 = 500^g$.

$T_1 = 5^m \dots$	$\Delta t = 200 \rightarrow 260$	285	295	305	312	321	350
$10^m \dots$	$320 \leftarrow 304$	299	304	308	310	315	380
$2^h \dots$	$660 \leftarrow 390$	350	323	309	313	360	
$13^h \dots$	$870 \leftarrow 422$	358	321	306	312		

Le quotient $\frac{dC}{dP}$ est à peu près constant sur une partie de la courbe C, P . Mais cette courbe s'arrondit très vite pour des charges voisines de 5500^g , passe par un maximum (Δt y serait infini) et s'abaisse avant que la charge atteigne 6^kg .

On voit aussi que le fait de laisser le fil se détordre à couple nul, avant de commencer les surcharges à azimut constant, diminue le couple qu'il est possible d'obtenir à l'aide de la surcharge.

Le couple U correspond à une torsion de $6', 2$ (soit 74 douzièmes) du fil supposé parfaitement élastique. Ainsi pour $T_1 = 10^m$ et une surcharge correspondant à

$$2540^g = 42^m 20^s = 5200^g \text{ environ,}$$

le couple obtenu correspond à un peu moins de 50° . Si l'on admettait que la courbe

de détorsion fût parfaitement rectiligne, le couple obtenu serait au couple au moment de la détorsion, comme $50 : 1147 = 0,044$. Il est à la vérité un peu plus grand : 1° parce que le couple maximum pour $T_1 = 10^m$ est un peu plus de $8U$, et 2° que, la courbe de détorsion n'étant pas rectiligne, le couple au bout de la torsion correspond à un angle $< 1147^\circ$.

Il est important de savoir comment varieraient les détorsions sous couple nul dans les conditions de l'expérience précédente, c'est-à-dire avec la même préparation invariable $\alpha_0 = 10^t$, $P_0 = 500^s$, $T_0 = 0$ et des arrêts variables T_1 . Pour faire aisément les comparaisons, on calculera le nombre de secondes nécessaires pour détordre de $6^\circ, 2$, soit à peu près l'angle auquel correspond, sur le fil supposé parfaitement élastique, l'unité arbitraire de couple U . Le Tableau donne en douzièmes de degré les détorsions observées $\Delta\alpha'$ de 5 en 5 minutes, soit pour 300^s : le temps Δt en secondes employé moyennement pour détordre de l'angle correspondant à U , est $22200 : \Delta\alpha'$ c'est-à-dire $(74 \times 300) : \Delta\alpha'$, il est indiqué dans la seconde ligne.

$T_1 = 5^m$.	$\Delta\alpha' = 139^d$	122	119	124	135	143	154	184	218	285
	$\Delta t = 159^s$	$\rightarrow 182$	187	179	164	155	144	121	102	78
$T_1 = 10^m$.	$\Delta\alpha' = 89^d$	105	112	122	127	144	161	185	224	290
	$\Delta t = 261^s$	$\leftarrow 211$	198	182	175	154	138	120	99	76
$T_1 = 15^h$.	$\Delta\alpha' = 12^d$	34	56	71	94	113	132	169	216	300
	$\Delta t = 1850$	$\leftarrow 653$	397	313	236	196	168	131	103	74

Voici maintenant les pertes Δp dans les intervalles 5^m à 10^m , 10^m à 20^m , etc., comptées à partir du retour au couple nul :

$$\Delta p = 94, 89, 84, 80, 76, 70, 64.$$

Calculons $p + \alpha'$ (voir n° 8) pour les trois expériences précédentes. Nous trouvons :

$T_1 = 5^m$	$\Sigma \Delta\alpha' = 1623$	$p = 0$	$p + \alpha' = 1623$
$T_1 = 10^m$	$\alpha' = 1559$	$p = 94$	$p + \alpha' = 1653$
$T_1 = 15^h$	$\alpha' = 1197$	$p = 580$	$p + \alpha' = 1777$

Ces résultats sont conformes aux règles énoncées au n° 8.

De la comparaison des temps Δt des deux Tableaux précédents on peut déduire les règles suivantes :

1° Pour les grandes surcharges, le couple à azimut constant passe par un maximum et décroît; la détorsion à couple nul se fait toujours avec une rapidité croissante. C'est la conclusion du n° 21, énoncée avec plus de précision : il y a des glissements définitifs qui ne produisent pas de couples.

2° Lorsque T_1 est petit, les Δt commencent par croître, qu'ils correspondent à

la courbe (CP) ou à la courbe ($\alpha'P$). Ils décroissent au contraire dès le début, lorsque la valeur de T_1 est assez grande.

3° Il y a toujours perte d'azimut; les Δt du second Tableau sont toujours plus petits que les Δt correspondants du premier.

Même expérience. — On prend comme paramètre variable l'angle de torsion α_0 .

On a uniformément : $T_0 = 0$, $T_1 = 10^m$, $P_0 = 500^s$.

$\alpha_0 = 2$	$\alpha_1 = 626$	655	680								
5	1026	392	351	361	371	389	431				
10	1147	320	304	299	304	308	310	315	380		
20	1188	312	279	274	269	270	269	270	277	301	

Appelons C_0 le couple à l'extrémité de la torsion, C_m le couple maximum obtenu. Pour $20'$, par exemple, on a

$$C_m > 9,5U,$$

C_m correspond à peu près à 60° de torsion du fil supposé parfaitement élastique. Le couple C_0 correspond à un peu moins de 1188° .

Le rapport $\frac{C_m}{C_0}$, d'abord nul pour $\alpha_0 = 0$, croît quand α_0 croît et atteint rapidement une valeur limite. Cette valeur limite ne doit pas dépasser les 0,06 du couple C_0 limite. La difficulté que nous avons rencontrée ici consiste en ce que notre dynamomètre, réglé pour de petits couples, ne peut pas mesurer des couples 15 à 20 fois plus grands. Aussi nous contentons-nous d'indiquer le résultat qualitatif sans donner des valeurs numériques.

23. *Fil tordu de α_0 ; arrêt T_0 , retour au couple nul; maintenu un temps T_1' au couple nul: c'est la préparation uniforme. On maintient un temps T_1'' à azimut constant sous charge constante, puis on impose une surcharge qui croît proportionnellement au temps. Le paramètre variable est T_1'' .* — On donne, dans le Tableau suivant, les couples C_1 obtenus pendant le temps T_1'' à azimut et charge constants; puis le couple C_m maximum donné en unités arbitraires U ; $\alpha_0 = 10'$, $T_0 = 0$, $P_0 = 500^s$, $T_1' = 10^m$, $\alpha_1' = 1141^\circ$ en moyenne :

T_1''	0^m	40^m	214^m	14^h	
C_1	$0''$	$94''$	$167''$	$199''$	
C_m	$400''$	$402''$	$412''$	$396''$	Moyenne..... $403''$

Quand T_1'' croît, C_1 croît d'abord très vite, puis lentement (voir 20); C_m , au contraire, semble varier fort peu; on peut mettre sur le compte des erreurs d'expérience la différence inférieure à $\frac{1}{50}$ entre les nombres obtenus.

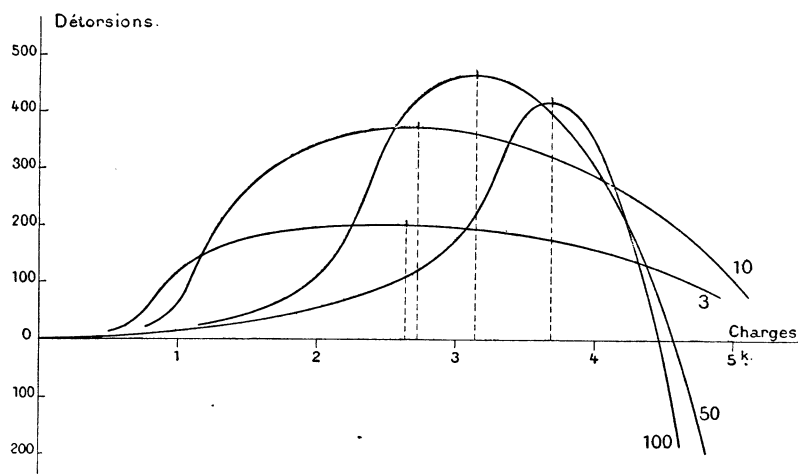
C_m dépend évidemment de la longueur du temps T'_1 pendant lequel on laisse le fil se détordre librement au couple nul, avant de fixer son azimut pour la suite de l'expérience. Les expériences du n° 22 rentrent dans les expériences actuelles : il suffit de faire égal à 0 le temps T''_1 pendant lequel le fil est maintenu sous charge et azimut constants.

FIL RECUIT.

24. *Fil tordu, détordu, allongé au couple nul sous une charge croissant proportionnellement au temps.* — On inscrit simultanément les détorsions α' pendant les allongements l . Le fil a toujours 0^{mm},545 de diamètre : on trouvera, Chapitre VIII, page 227, les concordances numériques. On ne pousse pas les allongements plus loin que 25 pour 100; les phénomènes ne sont, d'ailleurs, intéressants que pour les petits allongements.

La figure 19 donne le résultat général de l'expérience; on prend pour abscisses

Fig. 19.

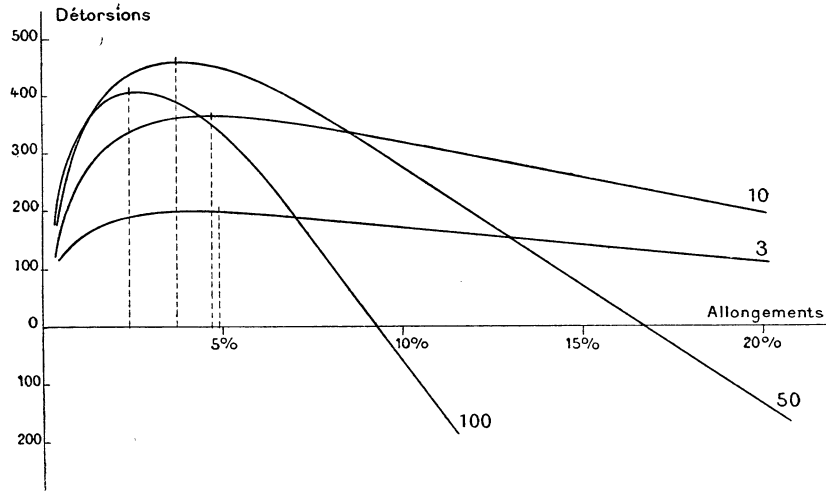


les charges et pour ordonnées les détorsions. Le mouvement se fait d'abord dans le sens de la précédente détorsion; les détorsions sont portées vers le haut. Pour une certaine charge, la vitesse de détorsion $\frac{d\alpha'}{dt}$ s'annule, puis change de signe. La figure 20 donne le résultat des expériences en prenant pour abscisses les allongements. Passons en revue les propriétés remarquables de ces courbes.

Détorsion α_1 pour revenir au couple nul. — Nous avons étudié, dans les Chapitres précédents, la loi qui relie α_1 à la torsion α_0 . Nous savons que α_1 croît d'abord proportionnellement à α_0 , puis de moins en moins vite, et tend vers une limite quand α_0 croît indéfiniment.

Réactivité p au couple nul. — Il y a réactivité pendant le temps T_1 qui s'écoule entre le retour au couple nul et le commencement des surcharges. Mais ces réactivités sont beaucoup plus faibles pour les fils recuits que pour les fils étirés et non recuits. Aussitôt, avant le commencement de la surcharge,

Fig. 20.



on détermine la position de l'index : c'est à partir de cette position que sont comptés les déplacements azimutaux ultérieurs α' . Les α' commencent dans le sens de la détorsion α_1 (par conséquent dans le sens de la réactivité), passent par un maximum α'_m , puis décroissent.

Début des courbes représentant α' en fonction de la charge P et de l'allongement l (voir fig. 19). — Pour $\alpha' = 0$, on a $\frac{d\alpha'}{dP} = 0$ approximativement. L'inclinaison initiale est donc faible; il est naturellement impossible d'affirmer que les courbes sont à l'origine tangentes à l'axe des abscisses.

Comparons aux résultats donnés au n° 8 pour des fils étirés. A mesure que T_1 devient plus grand, c'est-à-dire qu'on se débarrasse davantage de la réactivité (qui intervient beaucoup pour les fils non recuits), la courbe ($\alpha'P$) représentée en $ad, ad', a'd', \dots$ (fig. 7) tend vers la forme parabolique $\alpha' = aP^2$. Pour les fils recuits, la réactivité intervient à peine; il n'y aurait donc aucune contradiction à poser rigoureusement

$$\frac{d\alpha'}{dP} = 0,$$

au début des surcharges.

On a de toute manière

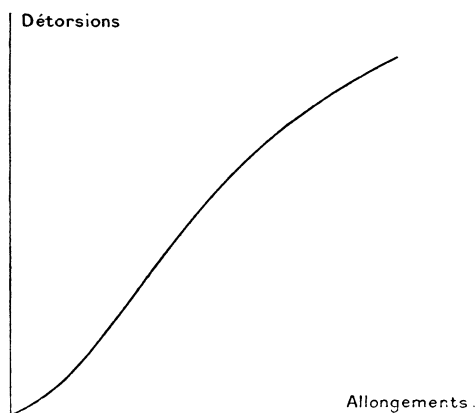
$$\frac{d\alpha'}{dl} = \frac{d\alpha'}{dP} \cdot \frac{dl}{dP}.$$

Cherchons les conséquences de cette expression, dans l'intervalle des charges et des allongements pour lequel le fil est à peu près parfaitement élastique. Admettons que la charge nécessaire pour allonger de sa propre longueur le fil de cuivre, supposé parfaitement élastique, soit de $11\,000^{\text{kg}}$ par millimètre carré. Ce nombre est choisi uniquement pour indiquer un ordre de grandeur. Le fil dont nous nous servons ayant $0^{\text{mm}^2}, 233$ de section, il faut environ $2^{\text{kg}}, 6$ pour allonger 1^{m} de 1^{mm} et environ 1300^{g} pour allonger de 1^{mm} le fil en expérience qui a 2^{m} de longueur. Si donc on représente les variations de α' en ordonnées, en choisissant pour les abscisses une échelle telle que 1^{mm} et 1300^{g} soient représentés par la même longueur, dans tout l'intervalle où le fil est à peu près parfaitement élastique, on aura

$$\frac{d\alpha'}{dl} = \frac{d\alpha'}{dP} :$$

les courbes seront identiques. Comme on peut toujours considérer, dans un intervalle suffisamment petit, le fil comme parfaitement élastique, tout ce que nous avons dit de la valeur initiale de l'un des quotients s'applique à l'autre. On a représenté (*fig. 20*) l'ensemble des courbes $(\alpha' l)$ et (*fig. 21*) la partie initiale, en supposant à la tangente initiale une valeur non nulle.

Fig. 21.



Pour les expériences qui ont fourni les courbes, on a : $T_0 = 0$; vitesse de torsion et de détorsion, un tour en $17^{\text{s}}, 4$; $T_1 = 10^{\text{m}}$; $\frac{dP}{dt} = 125$ grammes-minutes.

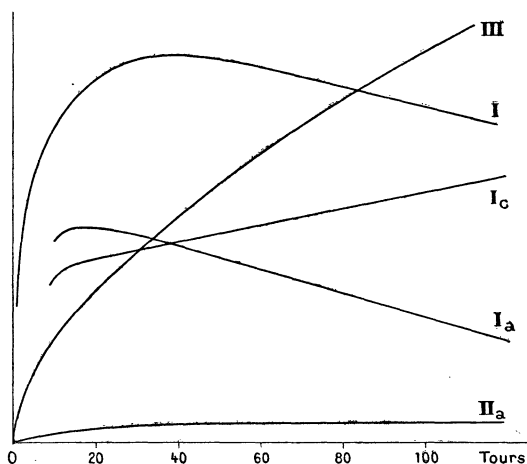
En montant sur une verticale, on rencontre successivement (*fig. 19*) les courbes qui correspondent à des torsions préparatoires α_0 décroissantes, torsions indiquées comme numéros des courbes et évaluées en tours.

Passons aux figures 20 et 21, représentant les courbes (α', l) . Un allongement de

5 pour 100, sur un fil de 2^m, correspond à 100^{mm}. Nous avons vu que si le fil était parfaitement élastique, la longueur représentative de 100^{mm} devrait être égale à la longueur représentative de 130^{km}. On comprend donc que, envisagées de ce point de vue, les courbes 20 sont à une échelle toute différente. On ne s'étonnera donc pas que, malgré ce que nous avons démontré tout à l'heure, les courbes à leur début se présentent dans un ordre inverse : en montant le long d'une verticale, on rencontre successivement les courbes qui correspondent à des α_0 croissants. Le début des courbes ($\alpha' l$) correspond aux premières déformations permanentes, le début des courbes ($\alpha' P$) correspond aux déformations presque parfaitement élastiques.

Partie terminale des courbes ($\alpha' l$) (fig. 20). — Elles sont rectilignes. Il y a donc lieu de chercher comment varie le $\frac{d\alpha'}{dt}$ limite en fonction de α_0 . On a représenté (courbe III, fig. 22) le résultat d'une série d'expériences. La valeur du

Fig. 22.



quotient limite $\frac{d\alpha'}{dt}$ croît d'abord vite, quand α_0 croît, puis de plus en plus lentement.

N. B. — Parfois, après une longue partie terminale rectiligne, la courbe ($\alpha' l$) se redresse et tend vers l'horizontale. Mais ce phénomène arrive pour de grands allongements, pour lesquels il est bien difficile que le fil reste homogène.

Grandeur du maximum α'_m en fonction de α_0 (courbe I, fig. 22). — α'_m croît d'abord quand α_0 croît, passe par un maximum, puis décroît lentement.

Position du maximum α'_m . — En fonction des charges (courbe I_c , *fig.* 22) : la charge P_m du maximum croît quand α_0 croît.

En fonction des allongements (I_a , *fig.* 22) : l'allongement l_m décroît quand α_0 croît.

Quelle est la position du maximum, quand $\alpha_0 = 0$? L'allongement ne provoque aucune détorsion, donc il n'y a pas de maximum. Mais on peut chercher quelle serait la limite des positions de ce maximum. Il est impossible de rien prouver expérimentalement; il paraît toutefois rationnel de faire coïncider cette limite avec l'origine. S'il en est ainsi, il faut que les courbes I_c et I_a s'infléchissent comme l'indique la figure. Si cet arrondissement existe, il ne se produit que pour de très petites valeurs de α_0 .

Points d'inflexion des courbes (α' , P) (fig. 19). — Quoique immédiatement donnés par l'expérience, leur détermination est très incertaine.

La valeur maxima de $\frac{d\alpha'}{dP}$ ou de $\frac{d\alpha'}{dt}$, ce qui revient au même, croît extrêmement quand α_0 croît, passe par un maximum, puis décroît lentement. L'existence de ce maximum n'est pas pour nous étonner, puisque α'_m passe lui-même par un maximum, et que, de plus, α'_m correspond à une charge qui croît quand α_0 croît. De sorte que, pour ces deux raisons, la droite qui va de l'origine au sommet des courbes (*fig.* 19) s'abaisse assez rapidement vers l'horizontale, à partir d'un α_0 assez grand.

En fonction de l , l'inflexion des courbes (19) se produit pour des l qui croissent quand α_0 croît. Ces allongements restent d'ailleurs toujours très petits; ainsi, dans une expérience où $\alpha_0 = 100'$, on avait pour l'inflexion

$$\frac{d^2\alpha'}{dP^2} = 0, \quad l = 0,8 \text{ pour } 100.$$

On verra plus loin, quand nous parlerons des couples produits par allongement à azimut constant (à partir du couple nul), la raison de l'intérêt que nous portons aux points d'inflexion $\frac{d^2\alpha'}{dP^2} = 0$ et $\frac{d^2\alpha'}{dl^2} = 0$.

Points d'inflexion des courbes (α' , l) (fig. 20). — Les éléments de ces points d'inflexion sont impossibles à déterminer exactement. Ils semblent se produire pour des charges et des allongements qui croissent quand α_0 croît; ce sont les mêmes règles que dans le cas précédent, au moins quant aux positions. Mais les inflexions des courbes 20 se produisent pour des charges plus petites que celles qui correspondent aux inflexions des courbes 19, et pour des allongements beaucoup plus petits, comme il ressort immédiatement de la forme des courbes (P, l). Ainsi, quand l'inflexion, dans l'expérience citée, se fait sur la courbe 19 pour

$l = 0,8$ pour 100, elle se fait sur 20 pour un allongement cinq fois moindre. D'où l'extrême difficulté expérimentale de la question.

Il semble que les tangentes d'inflexion $\frac{d\alpha}{dt}$ croissent continûment quand α_0 croît : elles ne présenteraient pas le maximum trouvé pour les tangentes d'inflexion $\frac{d\alpha}{dt}$.

Il se pose, à propos de ces tangentes d'inflexion, un problème capital. L'allongement total se compose de deux parties : l'un, l_1 , est la déformation purement élastique qui entraîne une détorsion α'' , ainsi que le prouvent les expériences sur les fils étirés ; l'autre, l_2 , est la déformation permanente qui entraîne une détorsion α''' . On a

$$l = l_1 + l_2, \quad \alpha' = \alpha'' + \alpha'''.$$

Il est probable (voir n° 8) que $\frac{d\alpha''}{dt_1}$ croît d'une manière continue quand l_1 croît : nous ne savons rien de la manière dont varie α''' en fonction de l_2 . Quant aux variations relatives de l_1 et de l_2 , nous savons qu'au début c'est l_1 qui l'emporte, mais que bientôt l_2 prédomine : l'allongement est alors en presque totalité permanent. Il n'y a aucune contradiction à supposer que $\frac{d\alpha''}{dt_1}$ a sa valeur maxima pour $l_2 = 0$ et ne fait ensuite que décroître. Cela ne veut pas dire que $\frac{d\alpha}{dt}$ a son maximum dès que la déformation devient permanente en partie ; parce que, au début des déformations permanentes, c'est encore la déformation purement élastique qui l'emporte ; l'autre n'intervient dans l'allongement total l que pour une faible partie.

On explique facilement ainsi comment tout ce qui rend le fil plus parfaitement élastique recule, vers les charges et les allongements totaux plus grands, la position de la tangente d'inflexion $\frac{d^2\alpha}{dt^2}$. Ainsi, quand α_0 croît, le fil devient à peu près parfaitement élastique pour un intervalle de charges et d'allongements plus grand : la position de la tangente d'inflexion se trouve reculée.

25. *Variation des phénomènes avec les circonstances de la torsion et de l'allongement :*

A. $\alpha_0 = 50^t$ (un tour en $17^s, 4$) ; $T_0 = 0$.

T_1 était égal soit à 10^m , soit à 1000^m . Voici les résultats :

Le maximum α'_m est placé à peu près de même que T_1 ait l'une ou l'autre valeur. Il est un peu plus petit quand $T_1 = 1000^m$ que lorsque $T_1 = 10^m$. La différence n'est cependant que de $\frac{1}{17}$ de α'_m moyen. L'influence du temps d'arrêt T_1 au couple nul avant l'établissement de la surcharge, secondaire sur la première partie de la courbe, est nulle sur l'inclinaison de la partie rectiligne finale.

On comparera avec ce qui est dit au n° 8 pour les fils étirés non recuits.

B. $\alpha_0 = 50^t$, $T_1 = 10^m$.

T_0 était égal soit à 0, soit à 1000^m . Les résultats obtenus sont à peu près identiques pour les deux cas.

Pour les expériences où $T_0 = 0$, $\alpha_1 = 500^\circ$; pour celles où $T_0 = 1000^m$, $\alpha_1 = 396^\circ$. Si l'on s'étonne que, *pour certains phénomènes*, une telle différence n'ait aucune influence, on se reportera à ce qui est dit (Chap. VII, n° 5) sur la non-influence approchée de l'arrêt T_0 sur la forme de la courbe de détorsion.

Dans la comparaison avec ce qui est dit aux n°s 8 et 9, on n'oubliera pas que, pour les fils recuits, la réactivité est très faible (Chap. VIII, n° 10).

Exemple. — Fil recuit allongé de 2,93 pour 100 dans une opération préalable. $\alpha_0 = 21^t$. On attend T_0 avant de détordre; on ramène au couple nul; on mesure les réactivités Δp en douzièmes de degré dans l'intervalle 5^m - 15^m , compté à partir du couple nul. On fait alors varier la charge à raison de 123^g par minute. On donne les α' entre 0 et 10^m , α'' entre 10^m et 20^m .

$T_0 = 0 \dots \dots$	$\Delta p = 28$		$\alpha' = 211^d$		$\alpha'' = 71^\circ$	$\alpha'_m = 520^\circ$
		Rapport, 1,75		Rapport, 1,09		
$T_0 = 22^h 30^m$.	49		229		70°	500°

Ainsi l'influence de la réactivité se fait sentir au début, après 10^m de charge, soit pour une surcharge de 1230^g . Elle est insensible pour 20^m , soit pour une surcharge de 2460^g . Au contraire, le maximum est plus petit quand T_0 est plus grand. La raison de ce résultat se trouve probablement dans ce qui est dit au n° 31 sur l'influence des petits allongements.

C. Les phénomènes sont indépendants de la grandeur de la vitesse d'écoulement $\frac{dP}{dt}$, supposée constante tout le long de l'expérience. Nous savons déjà (Chap. III, p. 359) qu'à froid la relation entre P et l ne dépend pas de la vitesse $\frac{dP}{dt}$, pourvu, bien entendu, que celle-ci reste constante tout le long de l'expérience.

26. *Fil tordu, détordu jusqu'au couple nul; maintenu à ce couple au temps T_1 ; maintenu à azimut constant pendant une partie de l'allongement jusqu'au système (P_0, l_0) , ramené au couple nul, puis allongé définitivement sous ce couple.* [Le système (P_0, l_0) sert de paramètre variable.] — En somme, cette expérience se compose de deux parties: le commencement de l'allongement à azimut constant (et, par conséquent, comme nous le verrons, à couple variable), puis le reste de l'allongement à couple constant nul et, par conséquent, à azimut

variable. Si singulière que puisse paraître l'idée de réaliser une expérience aussi compliquée, nous verrons au n° 27 que l'on était rationnellement amené à l'exécuter.

Voici les hypothèses les plus simples auxquelles il faut comparer l'expérience :

I. La loi reliant P et l reste la même : 1° si l'azimut est constant; 2° si le couple est constant (nul, par exemple); ou enfin 3° (cas intermédiaires) si l'azimut est constant au début de l'allongement et le couple constant (nul) à la fin. Si les cas extrêmes donnent les mêmes résultats, il est à peu près certain *a priori* qu'il en sera de même des cas intermédiaires.

Il semble que ce ne soit pas tout à fait vrai et que l'allongement soit un peu plus grand à azimut constant qu'à couple nul. Il est difficile d'ailleurs de rattacher ce résultat à l'un de ceux précédemment obtenus. Nous avons bien montré (Chap. IV, n° 23) que sous couple constant non nul, pour une charge donnée, l'allongement est un peu moindre que si le couple est maintenu nul. Mais il y a loin de cette expérience, où la dissymétrie initiale était faible, à l'expérience actuelle. Outre cela, quand l'azimut est maintenu constant, le couple, dans l'expérience actuelle, est variable et suivant une loi compliquée. De toute manière, il s'en faut de peu que l'hypothèse soit vérifiée.

II. L'hypothèse I étant vérifiée, on peut admettre que, dans l'allongement à couple nul, on utilise des fragments d'une courbe unique. Voici ce que cela veut dire :

On décrit d'abord la courbe $\alpha' = \varphi(P)$, le couple étant maintenu nul dès le début.

Pour un second fil, on maintient l'azimut constant jusqu'à la charge P_0 . On ramène alors au couple nul; il y a, pendant cette opération, une *petite détorsion* α'' qui mesure sensiblement le couple obtenu (*voir*, Chapitre VII, la forme des courbes de détorsion).

On continue à augmenter la charge; il se produit des détorsions α''' . Nous admettrons qu'on a sensiblement

$$\alpha''' = \varphi(P) - \varphi(P_0).$$

L'expression est valable seulement pour $P > P_0$, et la fonction φ est indépendante de P_0 .

Il ne faudrait pas croire, par analogie avec les phénomènes étudiés aux nos 20 et 21, que l'on ait même approximativement

$$\alpha' = \alpha'' + \alpha''', \quad \alpha'' = \varphi(P_0).$$

La détorsion $\varphi(P_0)$ ne s'est pas conservée sous forme de couple. Comme nous allons le voir, il n'y a plus aucun rapport direct entre la détorsion $\varphi(P_0)$ à couple

nul constant et le couple produit par la surcharge à azimut constant, couple mesuré sensiblement par α'' . C'est la relation entre ces deux quantités que nous allons chercher.

27. *Fil tordu, détordu jusqu'au couple nul, puis allongé à azimut constant. Étude des couples.* — L'expérience montre immédiatement qu'entre le couple produit (mesuré si l'on veut par α'') et la détorsion $\varphi(P_0)$ que donnerait l'expérience à couple nul constant, il n'y a pas à chercher une relation en termes finis. Les déformations produites par la surcharge n'ont plus aucun rapport avec les déformations purement élastiques d'un ressort, qui se présentent sous forme de couples et qu'on peut retrouver sous forme de détorsions à peu près proportionnelles aux couples (*voir* nos 20 et 21). Au contraire, il se produit ici des glissements définitifs, qui sont accompagnés à azimut constant d'un couple, mesurant à chaque instant, non plus la somme des déformations antérieures, mais quelque chose comme la vitesse de déformation actuelle. Une comparaison fera comprendre de quoi il est actuellement question.

Une plume est emportée par le vent avec une vitesse constante : pour la maintenir arrêtée, une force constante est nécessaire. Il n'existe aucun rapport immédiat entre le chemin total déjà parcouru et la force à l'instant considéré. De même, il n'existera probablement aucune relation entre le couple C à chaque instant et la détorsion totale α' . C'est entre les variations $\alpha\alpha'$ et le couple que doit vraisemblablement exister un lien.

Alors se présentent deux hypothèses également séduisantes. Nous pouvons poser

$$(1) \quad C = f\left(\frac{d\alpha'}{dP}\right) \quad \left(\text{approximativement } C = A \frac{d\alpha'}{dP}\right),$$

$$(2) \quad C = f\left(\frac{d\alpha'}{dt}\right) \quad \left(\text{approximativement } C = A \frac{d\alpha'}{dt}\right),$$

où A serait une constante. Cherchons ce qui découlerait des hypothèses.

Hypothèse 1 (fig. 19). — Le couple d'abord nul croît, passe par un maximum (pour le point d'inflexion), décroît, s'annule (pour α'_m), puis croît dans le sens opposé, *sans qu'on puisse prévoir de limite.*

Hypothèse 2 (fig. 20). — Le couple, dont la valeur initiale reste indéfinie, croît, passe par un maximum (pour le point d'inflexion), décroît, s'annule (pour α'_m), croît dans le sens opposé et tend vers une asymptote horizontale. D'après le *N. B.* de la page 406, n° 24, il finirait même par décroître vers zéro.

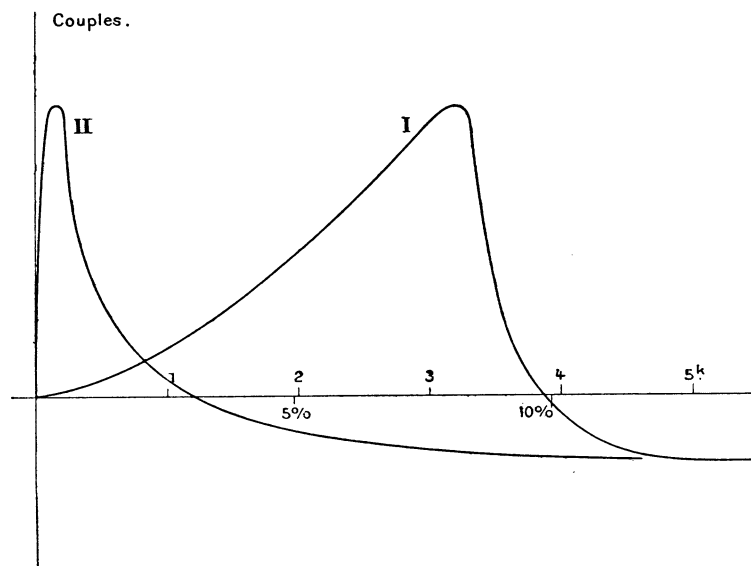
Qu'on regarde maintenant la figure 23, qui donne en I la courbe des couples (portés en ordonnées) en fonction des charges (abscisses) et en II la courbe des

mêmes couples rapportés aux allongements (abscisses). C'est évidemment l'hypothèse 2 qui est vérifiée, au moins approximativement. Il existe bien une asymptote horizontale et même, pour de très grands allongements, le couple décroît.

Voici une autre raison d'écarter l'hypothèse 1. Nous avons dit que α' est indépendant de la vitesse d'écoulement (supposée constante) (n° 25, C). Par conséquent, dans l'hypothèse 1, le couple serait proportionnel à cette vitesse. *L'expérience montre qu'il en est indépendant.*

Avant de procéder à une comparaison plus approfondie, écartons une objection. Les couples C sont fournis par une expérience, les détorsions α' par une

Fig. 23.



autre effectuée avec un fil différent, bien entendu, mais aussi dans des conditions différentes. Est-il raisonnable de chercher à relier les résultats de ces expériences. C'est précisément pour répondre à cette objection que nous avons fait les expériences du n° 26. Si les hypothèses qui y sont énoncées sont rigoureusement satisfaites, nous avons le droit de comparer les deux séries d'expériences, puisque, si l'on passait brusquement de l'allongement à azimuth constant à l'allongement à azimuth variable et à couple nul, la loi de détorsion serait la même que si le couple était resté constamment nul. De toute manière, alors même que les hypothèses ne sont pas rigoureusement satisfaites, cette comparaison peut suggérer une règle générale suivant laquelle se produiraient les couples dans un grand nombre de cas.

28. *Étude de l'hypothèse 2. Position du couple maximum C_m .* — C_m coïncidera avec l'inflexion des courbes de la figure 20, donnant α' en fonction de l . Nous avons dit combien sont mal déterminées les positions de ces inflexions. Il semble toutefois certain que C_m se produit pour une charge et un allongement plus grands que ceux qui correspondent à l'inflexion des courbes de la figure 20. Il est non moins certain que C_m se produit pour une charge et un allongement plus petits que ceux qui correspondent à l'inflexion des courbes de la figure 19.

Grandeur du couple maximum C_m . — C_m croît avec α_0 , d'abord très vite, puis de plus en plus lentement. Voici le résultat d'une série sur un fil très recuit :

α_0	3 ^t	10 ^t	50 ^t	100 ^t
α_1	180°	257°	523°	718°
C_m	474 ^u	779 ^u	1368 ^u	1730 ^u
$\frac{C_m}{C_0}$	0,115	0,133	0,114	0,105

Voici comment a été calculé le rapport $\frac{C_m}{C_0}$, où C_0 représente le couple au moment de la détorsion.

Une torsion de 90° sur le fil non allongé et supposé parfaitement élastique produit un couple de 2050^u. Si l'on admet que la courbe de détorsion est parfaitement rectiligne (ce qui est d'ailleurs assez grossièrement inexact), il est possible de calculer, à l'aide des α_1 , le couple C_0 au moment où l'on commence à détordre.

Sans prendre les $\frac{C_m}{C_0}$ pour autre chose qu'une indication d'ordre de grandeur, on voit que ce rapport est remarquablement grand : on peut obtenir, par allongement, un couple qui est plus du dixième du couple obtenu par torsion.

Ces expériences méritaient d'être reprises systématiquement.

Dans les séries suivantes, on mesure directement C_0 . Les conditions sont uniformément les suivantes :

On tord de α_0 , on attend $T_0 = 15^m$; on prend la valeur du couple C_0 après 10^m d'arrêt. On détord, on mesure α_1 jusqu'à l'azimut atteint 5^m après le retour au couple nul. Après le temps total $T_1 = 15^m$ à partir du retour au couple nul, on allonge à raison d'une surcharge de 123^g par minute.

α_0	2 ^t	5 ^t	10 ^t	20 ^t	50 ^t
C_0	821 ^u	944 ^u	1100 ^u	1438 ^u	2198 ^u
α_1	132°	165°	204°	268°	429°
$\frac{C_0}{\alpha_1}$	6,26	5,72	5,41	5,37	5,11
C_m	62 ^u	86 ^u	111 ^u	161 ^u	215 ^u
$\frac{C_m}{C_0}$	0,075	0,091	0,101	0,112	0,098

Les variations du rapport $\frac{C_0}{\alpha_1}$ montrent que la courbe de détorsion n'est pas rectiligne, mais s'infléchit (*voir* Chap. VII, n° 2, 3°). Le rapport $\frac{C_m}{C_0}$, probablement nul pour $\alpha_0 = 0$, croît d'abord très vite quand α_0 croît, passe par un maximum, puis décroît. Pour le maximum, l'ordre de grandeur pour un fil bien recuit est supérieur à un dixième.

Autre fil plus recuit que le précédent (à la même température, mais avec une vitesse de passage moindre).

α_0	10 ^t	20 ^t	50 ^t
C_0	1015 ^u	1330 ^u	2076 ^u
α_1	186°	250°	399°
$\frac{C_m}{C_0}$	0,090	0,094	0,094

La comparaison numérique des couples C_m et des valeurs $\frac{d\alpha'}{dl}$ au point d'inflexion serait illusoire, vu l'incertitude des valeurs de ce quotient. Il est d'ailleurs probable que l'hypothèse 2 n'est qu'approchée.

Position du couple nul. — Il doit se produire, d'après l'hypothèse, pour une charge et un allongement qui donneraient α'_m dans l'expérience à couple nul. La différence est certainement petite. On constate cependant un retard du couple nul sur la détorsion maxima. Ce couple nul a lieu pour une charge et un allongement un peu plus grands.

Nous insistons sur ce fait qu'il n'y a aucun rapport direct entre le couple maximum C_m et la détorsion maxima α'_m . Non seulement ils ne se produisent pas pour les mêmes charges, mais ils ne sont pas du même ordre de grandeur. Reprenons, par exemple, l'expérience de la page 413 pour $\alpha_0 = 20^t$; nous avons trouvé

$$C_m = 161^u.$$

Pour obtenir ce couple, il faudrait, sur le même fil supposé parfaitement élastique, une torsion inférieure à 30°; or, on a trouvé, par une expérience directe,

$$\alpha'_m = 299^\circ, \quad \text{soit} \quad 10 \text{ fois plus.}$$

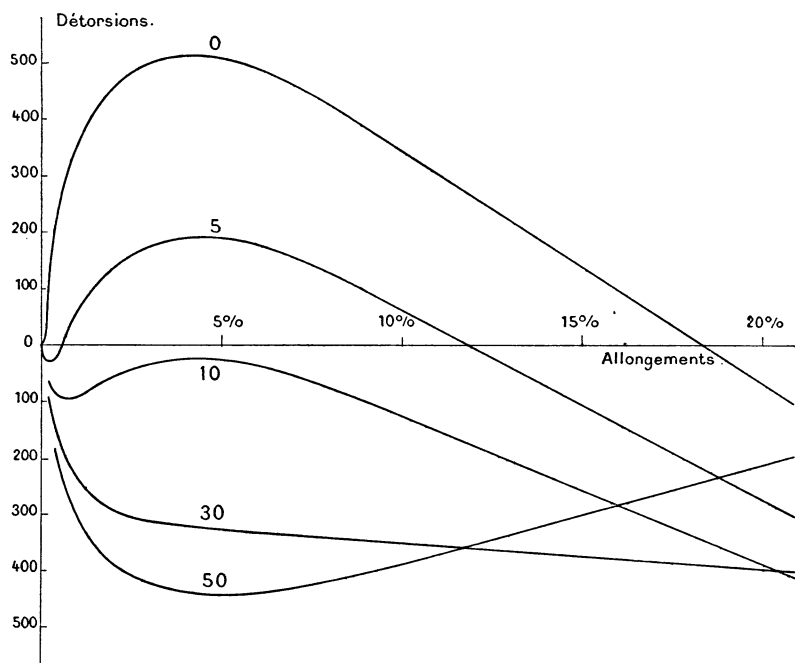
Grandeur du couple limite. — La relation $C = A \frac{d\alpha'}{dl}$ se vérifie très exactement, surtout pour de grandes valeurs de α_0 . Si la courbe α' en fonction de l présente, après sa partie rectiligne, un infléchissement vers l'horizontale, le couple doit passer par un minimum et tendre définitivement vers zéro. C'est effectivement ce qui se produit.

Remarque sur l'hypothèse précédente. — Si séduisante qu'elle soit, elle est évidemment incomplète pour le début du phénomène. Nous savons en effet, par les nos 20 et 21, qu'elle serait absolument inexacte pour des fils étirés, tant que l'allongement permanent est petit ou qu'il est purement élastique. Le couple produit à azimuth constant par une surcharge et la détorsion observée à couple nul constant sont à peu près proportionnels. Ces faits suffisent à expliquer pourquoi le couple C_m se produit pour une charge et un allongement plus grands que ceux qui correspondent à l'inflexion des courbes de la figure 20, même en admettant l'hypothèse 2 (voir n° 24, à la fin).

29. *Fil tordu de α_0 tours à droite, de α'_0 à gauche; ramené au couple nul, puis allongé sous ce couple.* — Nous avons étudié les courbes donnant l en fonction de P dans les conditions ci-dessus énoncées (Chap. V, p. 52 et 19); α_0 est pris constant et α'_0 sert de paramètre variable. Nous avons vérifié les résultats énoncés, nous n'y reviendrons pas.

Cherchons quelles sont les détorsions α' au couple nul pendant l'allongement; les résultats sont résumés dans la figure 24.

Fig. 24.



$\alpha_0 = 50^t$; $T_0 = T'_0 = 0$; $T_1 = 10^m$ (c'est l'arrêt au couple nul avant l'allongement); $\alpha'_0 = 0, 5, 10, 30, 50$ tours. Les détorsions α' sont données en degrés;

elles sont comptées positivement quand le déplacement se produit dans le sens de la première détorsion ou, si l'on veut, dans le sens de la torsion α'_0 .

Début des détorsions α' . — Au début de la surcharge, le déplacement se fait toujours dans le sens de la dernière détorsion. Il ne se produit donc vers le haut que pour la première courbe marquée 0 ($\alpha'_0 = 0$). La démonstration expérimentale est évidemment impossible si α'_0 est une fraction de tour. Pour $\alpha'_0 = 5^t$, on a déjà un déplacement de 4° vers le bas. Nous n'avons pas donné cette courbe pour ne pas surcharger la figure.

Maximum ou minimum. — La courbe $\alpha'_0 = 0$ présente le maximum ordinaire. Les courbes $\alpha'_0 = 5^t$, $\alpha'_0 = 10^t$ en présentent un à peu près pour le même allongement. Toujours à peu près pour le même allongement, la courbe $\alpha'_0 = 30^t$ présente une inflexion; enfin, pour $\alpha'_0 = 50^t$, il y a un minimum. Si l'on porte en abscisses les α'_0 et en ordonnées les α'_m , on obtient une courbe continue, rapidement décroissante au voisinage de $\alpha'_0 = 0$ et presque horizontale pour $\alpha'_0 = 50^t$. Les maxima ou minima se font, dans la série dont nous rapportons les résultats, pour un allongement de 4,3 pour 100, soit relativement petit.

Parties terminales rectilignes. — Les parties terminales sont encore à peu près rectilignes, comme pour $\alpha'_0 = 0$. D'abord inclinées vers le bas, elles finissent par être inclinées vers le haut.

Prenons les α'_0 pour abscisses et les $\frac{d\alpha'}{dl}$ limites pour ordonnées; nous obtenons une courbe à peu près rectiligne. Toutefois, la courbe indique une variation un peu plus rapide pour α'_0 voisin de 0 et un peu plus lente pour α'_0 voisin de 50^t . Ce résultat était facile à prévoir d'après ce qui est dit au n° 24. Si, en effet, α'_0 croît beaucoup au delà de 50 tours, l'influence de $\alpha_0 = 50^t$ doit aller en s'affaiblissant, et nous devons retomber sur les règles énoncées pour une torsion et une détorsion.

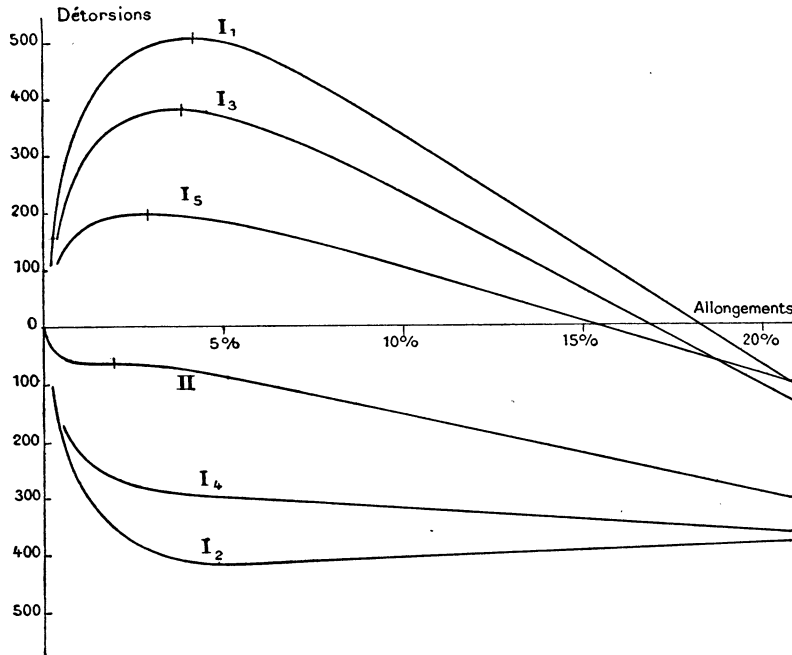
30. *Torsions et détorsions alternées en progression arithmétique décroissante (fig. 25).* — Le nombre a étant quelconque, p étant un nombre de tours, on tord de ap dans un sens, de $a(p-1)$ en sens contraire, de $a(p-2)$ dans le premier sens... Ces torsions faites, on ramène au couple nul et, après un certain temps, on allonge. Nous obtenons ainsi deux séries de courbes donnant α' en fonction de l (fig. 25): chaque courbe correspond, comme toujours, à un fil différent. Elles se divisent en deux séries: la série impaire (courbes 1, 3, ...) correspond à un nombre impair de torsions ou de détorsions; la série paire (courbes 2, 4, ...) correspond à un nombre pair.

Nous appellerons m le numéro d'ordre.

La figure 25 représente les résultats pour $a = 10$, $p = 5$; la torsion initiale $\alpha_0 = ap = 50^t$. La série impaire correspond donc (1) à une torsion de 50^t ;

(3) à une torsion de 50^t , une détorsion de 40^t , une torsion de 30^t ; (5) à une torsion de 50^t , ..., une torsion de 10^t . La série paire correspond (2) à une torsion de 50^t , une détorsion de 40^t ; (4) à une torsion de 50^t , ..., une détorsion de 20^t .

Fig. 25.



Après quoi on ramène au couple nul. Les arrêts au bout des torsions sont nuls; on attend 10^m au couple nul avant d'allonger.

Quelle que soit la courbe considérée, le mouvement, au début de l'allongement, se fait dans le sens de la dernière détorsion, celle qui ramène définitivement au couple nul.

Les courbes se terminent toutes par une partie rectiligne.

Distinguons maintenant les deux séries.

Série impaire. — Les courbes présentent toutes un maximum; elles ressemblent aux courbes qui correspondent à une seule torsion. Le maximum α'_m décroît quand m croît; il se produit pour des allongements qui décroissent quand m croît. Si m devenait très grand (ce qui implique p grand, a petit, si $\alpha_0 = pa$ est donné), le maximum se rapprocherait beaucoup de l'origine. La partie rectiligne tend vers l'horizontale quand m croît.

Série paire. — On suppose a petit devant $\alpha_0 = pa$.

Si m est petit, le maximum subsiste; les courbes 1 et 2 sont imparfaitement

symétriques par rapport à l'axe des allongements. Quand m augmente, la partie rectiligne (qui montait pour m petit, courbe I_2) s'approche de l'horizontale et finit par descendre. Le maximum disparaît et se transforme en une inflexion. La grandeur de la détorsion α' correspondant à cette inflexion diminue quand m croît; l'inflexion se produit aussi pour des allongements de plus en plus petits.

Nous venons de voir que, m augmentant, la partie rectiligne va d'abord vers le haut, devient horizontale, et enfin va vers le bas. Son inclinaison croît alors et passe par un maximum. Comme la série arithmétique est essentiellement limitée, la dernière courbe peut présenter une phase quelconque du phénomène. Il est clair aussi, d'après le n° 24, que l'inclinaison limitée des courbes paires n'est d'abord vers le haut que si a est suffisamment petit devant $\alpha_0 = pa$.

Relation des courbes consécutives des deux séries; courbe impaire $m - 1$ et courbe paire $m + 1$. On suppose m grand et, par conséquent, a suffisamment petit devant $\alpha_0 = pa$. — Les parties rectilignes tendent vers la même inclinaison.

La courbe impaire m part vers le haut et possède un maximum; la courbe paire $m + 1$ part vers le bas et présente une inflexion.

Les deux séries ayant un nombre limité de courbes, les dernières peuvent être loin de se superposer. A la limite, si a est petit, α_0 grand et, par conséquent, p grand, le maximum des courbes impaires et l'inflexion des courbes paires coïncident avec l'origine, et la partie rectiligne est horizontale. La matière a perdu, *en apparence*, sa dissymétrie hélicoïdale par rapport à l'allongement.

Ce dernier point est difficile à prouver expérimentalement. Nous donnons en II (*fig.* 25) la courbe paire finale du système $\alpha_0 = pa = 50$, $a = 5$. Il y a eu 50^t à droite, 45 à gauche ... et 5 à gauche; en tout 275 tours. L'inflexion correspond à $l = 1,9$ pour 100 et l'inclinaison $\frac{\Delta\alpha'}{\Delta l}$ de la partie rectiligne est encore de 15°, 5 par centimètre d'allongement. Nous sommes loin des résultats limites prévus plus haut. Il n'est pas sûr qu'on obtienne une symétrie apparente pour $\alpha_0 = pa = 50^t$ et $a = 1$, ce qui exigerait pour la série complète 1275 tours de torsion, que probablement le fil ne supporterait pas.

Arriverait-on plus vite à la symétrie apparente à l'aide de torsions et de détorsions en progression géométrique? Cela est douteux.

Quoi qu'il en soit, ceux qui écrivent des Mémoires par analogie et concluent du magnétisme aux déformations permanentes feront bien de méditer ces résultats (Chap. V, p. 52).

31. *Fil allongé de 1 à l (n pour 100) sans filière, tordu, ramené au couple nul, puis allongé. On détermine les α' pendant cet allongement. — L'allon-*

gement est produit par l'écoulement d'eau à raison de 123^s par minute. Quand l'allongement de préparation est obtenu, on arrête l'écoulement, on supprime brusquement une partie de la charge (de manière que tout allongement ultérieur cesse) et l'on compte 15^m. Pendant ce temps, on vide le seau, on le remet en place et l'on mesure l'allongement. Le fil est prêt pour la seconde partie de l'expérience. $P_0 = 100^s$.

Les 15^m écoulées, on tord de $\alpha_0 = 20^t \cdot l\sqrt{l}$, de manière que les torsions soient équivalentes pour tous les fils. Le même coefficient $l\sqrt{l}$ servira à réduire les α' observés. $T_0 = 0$; 5^m après le retour au couple nul, on détermine l'azimut, ce qui donne, après correction, la détorsion α_1 ; 10^m après, seconde lecture, qui donne la réactivité Δp dans l'intervalle 5^m à 10^m. L'azimut obtenu sert d'origine aux α' . On rétablit alors l'écoulement et l'on détermine α' en fonction des allongements.

1° Les valeurs α'_m confirment ce que nous avons maintes fois répété sur l'action des petits allongements sur un fil recuit. Un allongement préparatoire de 0,48 pour 100 abaisse α'_m de 713° à 644°; un allongement de 1 pour 100 l'amène à 571°. Non seulement les allongements préparatoires plus grands ne continuent pas à produire des effets comparables, mais au contraire α'_m cesse de décroître, passe par un minimum pour un allongement préparatoire de 3,5 pour 100 et croît de nouveau. Il est impossible bientôt d'en déterminer la valeur, pour une raison que nous allons voir ci-dessous. Il est à supposer que la courbe, construite en portant α'_m en ordonnée et l'allongement préparatoire en abscisses, présenterait après son minimum un point d'inflexion et aurait, en définitive, une asymptote horizontale.

Dans le Tableau suivant, on donne les α_1 , les α'_m et les Δp ramenés à ce qu'ils seraient si le fil avait, au début de la seconde partie de l'expérience, le diamètre qu'il possède quand l'allongement préparatoire est nul.

Ainsi, pour l'allongement préparatoire 5 pour 100, on a trouvé les valeurs brutes

$$\alpha_1 = 775, \quad \alpha'_m = 553, \quad \Delta p = 43$$

(α_1 et α'_m en degrés, Δp en douzièmes). Le facteur de réduction est

$$l\sqrt{l} = 1,076.$$

Les valeurs du Tableau sont donc

$$775 : 1,076 = 721 = \alpha_1;$$

de même,

$$\alpha'_m = 514, \quad \Delta p = 40.$$

Enfin, quand on lit que α'_m se produit sous un allongement de 9,8 pour 100,

cela veut dire que le fil, dont la longueur était 100^{cm} avant la préparation, 105 après, possède au moment du maximum une longueur de $114^{\text{cm}},8$.

Allongement préparatoire.	α_1 .	α'_m .	Δp .	Allongement pour α'_m .
0 pour 100.....	312^0	713^0	8	5,1 pour 100
0,48 »	359	644	12	»
1,00 »	418	571	15	»
2,10 »	524	505	22	5,8 »
3,47 »	622	479	33	6,2 »
5,00 »	721	514	40	9,8 »
6,93 »	820	> 530	48	$> 13,5$ »
11,37 »	916	≥ 550	58	»

2° α'_m se produit pour des allongements croissants : ces allongements sont, bien entendu, comptés à partir de la longueur du fil au début de la deuxième partie de l'expérience. Pour rendre les nombres tout à fait comparables, il faudrait ramener les nombres de la dernière colonne à ce qu'ils seraient si le fil avait 1^{m} au début de la seconde partie de l'expérience. Le résultat serait peu modifié. Pour l'allongement préparatoire 5 pour 100, on trouverait, pour le maximum, un allongement de $9,8 : 1,05 = 9,3$ pour 100, au lieu de 9,8 pour 100. Ces nombres sont d'ailleurs évidemment connus avec peu de précision.

On comprend maintenant pourquoi il est impossible de déterminer α'_m dès que l'allongement de préparation est grand. Pour l'allongement préparatoire de 6,93 pour 100, par exemple, on n'est pas encore au maximum, et pourtant le fil a été allongé de 20,43 pour 100 en tout; tandis que, pour un allongement préparatoire nul, le maximum se produit quand le fil a un peu plus de 105^{cm} .

3° Les parties rectilignes terminales sont d'autant plus voisines de l'horizontale que l'allongement préparatoire est plus grand.

4° *Étude du début de la courbe (détorsion, charge)*. — Après les tout premiers instants où la réactivité peut intervenir, les courbes se disposent d'une manière simple. Soit en abscisses les charges (ou le nombre de minutes d'écoulement) et en ordonnées les α' (corrigées comme il a été dit). Les courbes sont très voisines et disposées de bas en haut dans l'ordre des allongements préparatoires décroissants : celle qui est la plus haute correspond donc à l'allongement préparatoire nul. Elles se séparent de plus en plus. Pour des charges grandes, elles finissent par s'entrecouper, comme les valeurs des α'_m le font prévoir. Les charges ont au début une influence qui diminue avec la charge déjà supportée et, par conséquent, avec l'allongement préparatoire.

5° *Étude du début de la courbe (détorsion, allongement)*. — La distribution des courbes est la même. Les allongements produisent donc des modifications d'autant plus faibles que le fil en a déjà subi un plus grand.

6° On remarquera que les Δp croissent régulièrement avec l'allongement préparatoire. Il ne semble donc pas qu'il y ait un rapport direct entre les Δp et les α'_m , comme on aurait pu le supposer *a priori*.

Dans le Tableau suivant, on donne quatre courbes complètes.

Dans la première colonne sont les nombres de minutes d'écoulement. On allait jusqu'à 42^m, soit jusqu'à une charge de 5260^g environ, y compris la charge initiale. Le fil a une section de 0^{mm},234 et un diamètre de 0^{mm},545. Les α' sont donnés en degrés et douzièmes de degrés; ce sont les nombres bruts; il faut les multiplier par $l\sqrt{l} = a$, pour les ramener à ce qu'ils seraient pour un diamètre uniforme initial. Les allongements sont donnés en vingtièmes de millimètre. Les petits allongements sont en partie *apparents*; le fil se redresse et les liaisons se tendent.

a.....	Allongements							
	0 pour 100.		0,48 pour 100.		3,47 pour 100.		11,37 pour 100.	
	1,000.		0,992.		0,950.		0,851.	
min.	o	u	o	u	o	u	o	u
0.....	0	0	0	0	0	0	0	0
2.....	1,8 ^d	0	1,4 ^d	0	1,1 ^d	0	1,6 ^d	0
4.....	6,0	1	5,0	1	4,3	1	4,6	1
6.....	12,7	3	10,1	3	7,6	3	8,4	3
8.....	27	5	7,3	5	11,9	5	12,8	5
10.....	56	12	30	9	17,2	7	17,8	7
12.....	144	33	49	12	23,2	10	22,11	9
14.....	305	102	94	20	30,0	11	29,2	11
16.....	427	184	237	26	38,8	13	36,1	13
18.....	522	282	380	168	49,5	16	43	15
20.....	593	389	477	270	63	19	52	18
22.....	644	502	537	387	80	24	61	21
24.....	678	630	590	511	105	29	71	23
26.....	700	778	621	650	145	41	82	25
28.....	711	932	639	805	243	109	96	29
30.....	713	1102	648	978	374	286	110	32
32.....	708	1368	649	1169	441	482	128	35
34.....	697	1533	643	1388	479	707	150	43
36.....	681	1798	632	1639	498	949	178	52
38.....	660	2112	619	1946	504	1240	219	70
40.....	636	2499	602	2318	500	1588	305	143
42.....	609	2993	585	2784	488	2030	498	673
44.....	582	3722	570	3448	471	2637	597	1453

On a essayé de se rendre compte de la manière dont variait le couple maximum dans l'allongement à azimut constant, en fonction de l'allongement préparatoire. L'expérience était conduite de la manière suivante : $\alpha_0 = 20^t$, $T_0 = 15^m$ pendant

lesquelles on mesurait le couple en unités arbitraires. Détorsion α_1 . Arrêt $T_1 = 15^m$.
Allongement à azimuth constant : détermination du couple maximum C_m :

Allongement préparatoire ...	0 pour 100	0,5 pour 100	3 pour 100
α_1	274°	326°	540°
C_0	1500 ^u	1791 ^u	2864 ^u
C_m	165 ^u	188 ^u	248 ^u
$\frac{C_m}{C_0}$	0,110	0,105	0,087

Pour comparer les α_1 de cette expérience et de la précédente, on n'oubliera pas qu'ici $T_0 = 15^m$, tandis que, dans la précédente, $T_0 = 0$. Le rapport $\frac{C_m}{C_0}$ est du même ordre de grandeur qu'au n° 28; il décroît à mesure que l'allongement préparatoire croît. Mais ce que nous avons vu au n° 28 (p. 414) ne nous permet pas de conclure ce résultat pour tous les α_0 . Il se pourrait que, pour de petites valeurs de α_0 , le phénomène inverse se présentât.

32. *Influence du recuit.* — Pour résoudre d'une manière à peu près complète la question ici posée, il faudra de longues et difficiles recherches. Je donne sous toutes réserves les indications qui suivent, uniquement pour jalonner la voie à ceux qui voudraient entreprendre cette étude. Il est à peine besoin de faire remarquer son importance théorique, puisqu'il ne s'agit rien moins que de rechercher l'influence de l'état initial sur la faculté de contracter des dissymétries. D'ailleurs, l'expérience prouve que la grandeur des détorsions pendant l'allongement est un critérium extrêmement sensible de l'état initial, plus sensible que la forme des courbes de traction ou de torsion.

J'ai déjà fait observer, à la fin du Chapitre III, combien nombreux sont les états qu'on englobe sous la dénomination *recuit plus ou moins grand* (Chap. III, p. 282).

Pour préciser, partons d'un fil fortement allongé à la filière, que nous désignerons par F_∞ . Nous pouvons réaliser le système $F_\infty R_T(t)$ doublement infini : faire varier la température T du recuit et sa durée t . Mais, et nous n'insistons pas, il y a un très grand nombre d'autres systèmes possibles.

Les quelques expériences que nous avons faites se rapportent à une durée de recuit constant ($t = 4^s$) et à des températures variables. Voici les résultats, sous toutes réserves.

1° A mesure que T croît, α'_m décroît; l'allongement correspondant Δl diminue. Il existe même une relation à peu près linéaire entre la détorsion maxima et l'allongement sous lequel elle se produit. Les variations de α'_m sont considérables. De petites variations dans les conditions du recuit peuvent faire passer sa valeur de 1 à 3, par exemple.

2° Quand T croît, la partie terminale rectiligne de la courbe (α', l) s'incline de plus en plus. Il résulte de ces deux règles que, pour des fils recuits à température plus basse, c'est la détorsion (dans le sens de la réactivité) qui prédomine toujours. Pour des fils recuits à plus haute température, la détorsion initiale (au début de l'allongement) est faible; le mouvement qui suit le maximum et se produit dans le sens de la torsion initiale est considérable.

3° Si l'on admet l'hypothèse 2 du n° 27, on déduit que le couple nul se produit pour des allongements qui augmentent à mesure que le fil est moins recuit, et que le couple limite [correspondant à la partie rectiligne de la courbe ($\alpha'l$)] augmente à mesure que le fil est plus recuit.

On ne comparera donc pas numériquement les résultats rapportés dans des numéros différents de ce Mémoire, à moins d'une indication formelle qu'il est légitime de faire cette comparaison. Mes expériences pèchent encore beaucoup par la définition du recuit, et il m'est actuellement impossible de réaliser à coup sûr un fil de propriétés numériquement données. Toutes les comparaisons numériques portent sur des fils obtenus dans une seule et même opération de recuit.

33. *Variation des couples par allongement, à partir des points d'une courbe de première torsion. Fil tordu de α_0 ; arrêt T_0 au bout de la torsion; allongement à azimuth à peu près constant. Le fil employé était peu recuit: $T_0 = 15^m$. — Le fil a 90^{cm} de longueur, les allongements sont donnés en vingtièmes de millimètre. La torsion se fait sous $100^g = P_0$; pendant la torsion se produit un petit allongement, Δl . Les couples sont donnés en unités arbitraires. Voici d'abord les couples C_0 après l'arrêt T_0 au moment où commence la surcharge et les allongements Δl :*

$\alpha_0 \dots \dots \dots$	2^t	5	10	20	50
$\Delta l \dots \dots \dots$	2^v	7	11	20	40
$C_0 \dots \dots \dots$	764	943	1140	1483	2274

1° *Variation du couple en fonction de la surcharge (fig. 26).* — Les couples sont donnés en millièmes de la valeur initiale. Le quotient $\frac{dC}{dP}$ négatif croît d'abord en valeur absolue quand P croît, passe par un maximum, puis décroît. La valeur initiale du quotient $\frac{dC}{dP}$ et sa valeur maxima diminuent à mesure que α_0 croît.

2° *Variation du couple en fonction de l'allongement.* — Les courbes ont la même forme générale et les mêmes relations de position que dans le cas précédent.

Voici quelques nombres pour fixer les idées : $\alpha_0 = 2^t$, surcharges de 206^s à la minute à partir de la charge initiale, observations toutes les minutes :

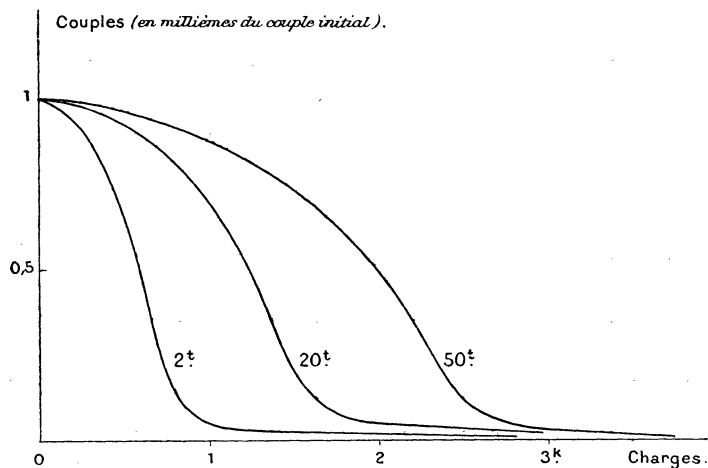
C.....	1000	928	757	467	126	41	26
Δl	2^v	5	10	32	79	131	189

Ainsi, après un allongement de 189^v , soit 10,5 millièmes, le couple se trouve réduit à 26 millièmes de sa valeur initiale. Voici maintenant pour $\alpha_0 = 50^t$:

C.....	1000	992	974	952	921	881	831	770	699
l	0^v	1	2	4	7	9	11	13	16
C.....	612	497	356	192	80	43	27	21	15
l	21^v	28	39	69	128	212	310	421	542

Nous devons comparer les résultats précédents avec ceux du n° 11, Chapitre IV. Nous y disons que le couple devient rigoureusement nul pour des allongements qui atteignent tout au plus 10 ou 20 millièmes : le fil ayant 90^{cm} et les allongements étant donnés en vingtièmes de millimètre, les couples devraient être rigoureusement nuls pour des Δl atteignant au plus 180 à 360 unités. Effectivement,

Fig. 26.



le couple est alors très petit, mais il n'est pas rigoureusement nul. Il semble même que la courbe (C, l) ne tende pas asymptotiquement vers $C = 0$. Dans l'expérience actuelle, faite avec du fil peu recuit, on peut aller jusqu'à un allongement de 20 pour 100 sans que le couple soit nul; mais, pour des fils très recuits, on atteint le couple nul, puis le couple devient négatif. Il n'y a rien là d'ailleurs qui puisse nous étonner; c'est la généralisation des phénomènes

exposés au n° 28 et représentés figure 23, interprétés à l'aide des remarques du n° 32 sur l'influence du recuit.

Je pourrais répéter ici ce que j'ai dit à la fin du n° 24. Le phénomène d'allongement est complexe. L'allongement purement élastique produit une diminution du couple (voir n° 16, fig. 17); l'allongement permanent en produit une autre. Le quotient $\frac{\Delta C}{\Delta l}$ est donc la somme de deux quotients $\frac{dC}{dl_1}$ et $\frac{dC}{dl_2}$ (voir n° 24). Le premier croît d'une manière continue; on peut supposer que le second a d'abord une très grande valeur et diminue ensuite d'une manière continue. Tout ce qui augmente l'intervalle des charges ou allongements pour lesquels le fil est à peu près parfaitement élastique augmente aussi la charge et l'allongement pour lesquels se produit le maximum de $\frac{dC}{dl}$. C'est, en particulier, l'effet d'une plus grande torsion préparatoire. Nous reviendrons plus loin là-dessus (n° 35).

Influence de l'arrêt T₀. — Il résulte immédiatement des considérations précédentes qu'un accroissement du temps d'arrêt T₀ augmente l'importance de la partie initiale peu inclinée et diminue son inclinaison.

Exemple. — $\alpha_0 = 20'$, mêmes unités que plus haut; ΔC est la diminution totale en millièmes de C₀ :

T ₀ = 13 ^h	$\Delta C \dots$	9	30	74	152	260	407	623	848	926	947
	$l \dots$	1 ^v	2	3	6	9	13	23	56	110	176
	$\frac{\Delta C}{l} \dots$	9	15	25	25	29	31	27	15	8	5
T ₀ = 15 ^m	$\Delta C \dots$	18	55	114	197	317	470	700	869	935	950
	$l \dots$	1 ^v	3	4	7	10	14	27	60	120	190
	$\frac{\Delta C}{l} \dots$	18	18	26	28	32	33	26	14	8	5

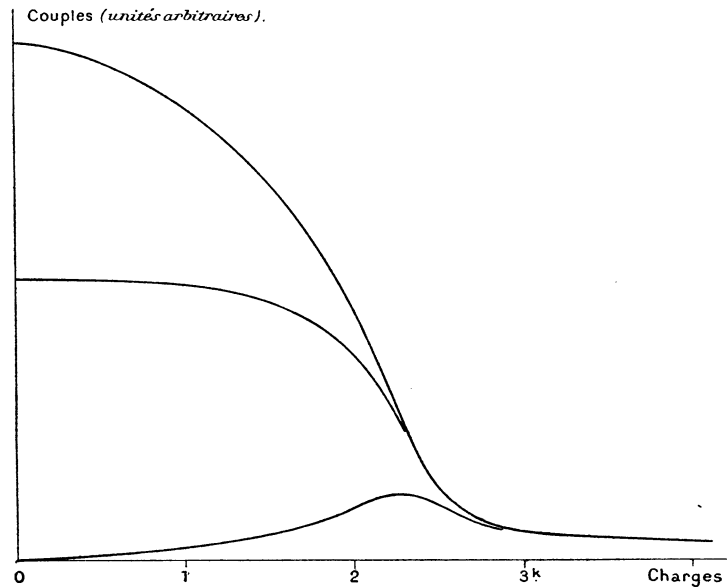
Seule la partie initiale de la courbe ($\Delta C, l$) est sensiblement modifiée. La courbe ($\Delta C, P$) l'est, au contraire, plus profondément, ce qui est d'accord avec l'hypothèse énoncée plus haut.

Ce que nous avons dit (Chap. IV, n° 12, A) sur la différence qui existe entre ces phénomènes et ceux de refroidissement subsiste intégralement. Il faut s'entendre sur l'expression « fils ayant été préparés de même » employée (*loc. cit.*, n° 12, A). Des fils pris aux différents points d'une courbe de première torsion ne peuvent être considérés comme ayant été préparés de même. Leurs couples ne sont pas également stables et la loi de variation, sous l'influence d'une surcharge, n'est pas la même. Dans les expériences du Chapitre IV, n° 12, A, on commençait par fixer les parcours dans un certain intervalle de couples, de manière que dans cet intervalle le fil pût être considéré comme à peu près parfaitement élas-

tique. Partant alors d'un couple quelconque pris dans cet intervalle, on obtient, pour une série de fils, une loi de variation à peu près indépendante du couple initial.

34. *Variation des couples par allongement, à partir des points d'une courbe de première détorsion. Fil tordu de α_0 , arrêt T_0 ; détorsion α_1 , arrêt T_1 ; allongement à débit constant. Le paramètre variable est α_1 . — La figure 27 donne l'ensemble des résultats pour des fils peu recuits.*

Fig. 27.



Si l'on détord jusqu'au couple nul, ce qui revient à choisir une certaine valeur de α_1 , on obtient une courbe du faisceau ici étudié; on se trouve dans le cas déjà considéré au n° 27.

1° De quelque point de la courbe de détorsion que l'on parte, les allongements sont la même fonction des charges. La courbe (l, P) reste la même. Cette règle est à peu près rigoureusement vérifiée; elle n'est que la généralisation de l'hypothèse 1° du n° 26.

2° Les quotients $\frac{dC}{dl}$ ou $\frac{dC}{dP}$ au début des courbes (C, l) ou C, P (quand commence la surcharge), d'abord négatifs, diminuent en valeur absolue à mesure que le couple initial décroît ou que l'on s'avance davantage sur la courbe de détorsion. Pour une certaine détorsion, les valeurs initiales de ces quotients sont nulles. Pour des couples plus petits, elles deviennent positives. Tout ceci était facile

à prévoir d'après le n° 18, où sont rapportés les résultats obtenus pour les fils étirés.

3° Les diverses courbes tendent ensuite toutes vers la même forme asymptotique. On se reportera à ce que nous avons dit au n° 33, page 424, sur l'influence du recuit, en ce qui concerne l'obtention d'un couple négatif pour des allongements pratiquement réalisables.

Le résultat précédent montre que les phénomènes qui se produisent pour de grands allongements dépendent principalement de la grandeur de la torsion et non des conditions de l'allongement. Ils seraient donc dus, comme nous l'avons déjà énoncé, à une dissymétrie créée par cette torsion, et qui se conserve indépendamment des phénomènes intermédiaires.

35. *Fil recuit, allongé de n pour 100, tordu d'un nombre donné de millèmes; maintenu tordu un temps T_0 et allongé. On détermine pendant l'allongement la loi de variation des couples.* — Nous avons déjà vu que l'allongement apparent l est la somme de l'allongement élastique l_1 et de l'allongement permanent l_2 . Comme la manière dont C varie avec ces allongements diffère beaucoup, on conçoit que $\frac{dC}{dl}$ puisse varier beaucoup, rien que selon la répartition dans l'allongement l des deux allongements l_1 et l_2 , alors même que les coefficients différentiels $\frac{dC}{dl_1}$ et $\frac{dC}{dl_2}$ resteraient invariables, ou, si l'on veut, que C resterait la même fonction de l_1 et de l_2 .

Il peut arriver aussi que non seulement la répartition des deux sortes d'allongement change dans l'allongement total, mais encore que la relation entre C , l_1 et l_2 soit, elle aussi, modifiée. C'est ce qui a lieu quand on allonge le fil avant de le soumettre aux opérations de torsion et d'allongement.

Nous avons déjà énoncé (Chap. IV, n° 12, B) que pour du fil allongé de n pour 100 la loi de déperdition est d'autant plus rapide au début que n est plus petit. L'effet ne tient pas seulement à ce que le fil est à peu près parfaitement élastique pour des charges et des allongements plus grands, mais aussi à ce que la loi qui relie C et l'allongement permanent l_2 s'est modifiée; un même allongement permanent produit une diminution relative de C qui diminue à mesure que n augmente.

On comparera le contenu de ce numéro aux phénomènes exposés au n° 31 : on y compare aussi des fils ayant subi un allongement préparatoire; il s'agit alors des phénomènes de détorsion au couple nul provoqués par l'allongement.

36. *Cause des phénomènes étudiés.* — La variation du couple total à azimut constant et la variation de l'azimut à couple constant sont les résultantes des phénomènes dont les cylindres élémentaires sont le siège.

Soit f la force tangentielle qu'exerce un élément de la surface de la section droite. Indépendamment de toute hypothèse, le couple total est

$$C = 2\pi \int_0^R r^2 f dr.$$

Le problème revient à déduire de la détermination des couples totaux C une loi reliant f à l'allongement : il ne peut être évidemment résolu que par tâtonnements.

PREMIÈRE HYPOTHÈSE. — *Les phénomènes sont dus à des couples déjà existants, qui disparaissent pendant l'allongement avec une inégale rapidité dans les cylindres concentriques qui forment le cylindre plein.* Ce qui revient à dire que sous l'influence de l'allongement à azimuth constant, f diminue depuis sa valeur actuelle jusqu'à 0. Cette hypothèse est absolument insuffisante.

a. Imaginons d'abord que f varie en fonction de l'allongement l , suivant la loi

$$f = f_0 \varphi(l),$$

où f_0 est la valeur initiale de f au début de l'allongement, φ est une fonction indépendante de l'écroutissage et, par conséquent, du rayon du cylindre infiniment mince considéré. On a évidemment

$$\varphi(0) = 1, \quad \varphi(\infty) = 0.$$

Le couple initial C_0 et le couple à chaque instant sont donnés par les formules

$$C_0 = 2\pi \int_0^R r^2 f_0 dr, \quad C = 2\pi \int_0^R r^2 f_0 \varphi(l) dr = C_0 \varphi(l).$$

La variation du couple total serait donc toujours la même. En particulier, pour $C_0 = 0$ on devrait trouver identiquement $C = 0$. L'hypothèse est donc fautive; on ne peut supposer que φ soit indépendant de l'état initial d'écroutissage. Cherchons comment φ doit varier avec lui.

b. A mesure que nous nous avançons sur une courbe de première torsion, la loi de diminution φ devient moins rapide. Toutes les couches sont plus tordues. Donc φ doit varier de plus en plus lentement quand l croît, à mesure que le fil est plus écrouti par torsion.

c. Considérons maintenant, pour une torsion donnée, les cylindres élémentaires concentriques formant le cylindre total : φ est une fonction de r et de l , dont les variations en fonction de l doivent diminuer à mesure que r devient plus grand, c'est-à-dire que l'on considère une couche plus superficielle.

d. Considérons ce qui se passe aux différents points d'une courbe de première détorsion. Nous savons (*voir* Chap. VI, II, p. 443 et Chap. VII, n° 21) que les couples produits par les couches superficielles perdent de plus en plus de leur importance, pendant la détorsion, relativement à celle des couches intérieures. Donc, la loi de variation des couples en fonction de l'allongement doit devenir de plus en plus rapide, à mesure que le couple initial est plus petit. C'est tout le contraire qui se produit.

e. Détordons jusqu'au couple nul (Chap. VII, n° 21, *fig.* 12). Le couple n'est pas nul dans tous les cylindres élémentaires. Appelons r_1 la longueur OP. Nous avons

$$2\pi \int_0^R r^2 f_0 dr = 2\pi \int_0^{r_1} + 2\pi \int_{r_1}^R = 0.$$

Les deux dernières intégrales ne sont pas nulles séparément, mais égales et de signe contraire. Si nous admettons que le phénomène est dû seulement à une diminution de f , un couple n'apparaît que parce que les deux intégrales ne varient pas de la même manière quand l'allongement croît. Mais il est évident que le couple maximum que l'on peut obtenir est inférieur à l'une ou l'autre de ces intégrales. Dans l'hypothèse de J. Thomson, elles sont inférieures à 0,106 du couple au moment de la détorsion (Chap. VI, p. 448) et les phénomènes s'écartent de cette hypothèse dans un sens qui diminue cette limite supérieure. En définitive, dans l'hypothèse que nous discutons, nous devons obtenir comme couple maximum, pendant l'allongement à partir d'un couple initial nul, un couple qui est certainement inférieur à un dixième du couple obtenu au bout de la torsion. Or, nous avons trouvé (n° 28 et 31) des rapports $\frac{C_m}{C_0}$ qui sont largement supérieurs à 0,1, dans des conditions où, suivant toute probabilité (*voir* Chap. VII, n° 19, p. 1225, et Chap. VI, p. 448), ils seraient même inférieurs à 0,055.

L'hypothèse ici discutée se trouve donc définitivement écartée; au moins comme cause unique des phénomènes.

Deux hypothèses complémentaires se présentent immédiatement à l'esprit, dont le caractère fondamental est d'expliquer la naissance de couples.

La première consiste à invoquer les variations de réactivité en fonction des variations de la tension. Quelles que puissent être d'ailleurs les causes de ces phénomènes, il n'en est pas moins certain qu'ils font apparaître des forces qui n'existaient pas au début. Les phénomènes doivent être singulièrement compliqués (*voir* n° 17).

La seconde consiste à invoquer des dissymétries provoquées par la torsion, et qui, sous l'influence d'une traction, feraient naître des couples. Nous avons un exemple de phénomènes analogues dans le cas de l'élasticité parfaite; lorsque nous tirons sur un ressort à boudin, des couples apparaissent. Si même nous

fixons une des extrémités du ressort et que la traction exercée sur l'autre extrémité, supposée libre, soit suffisante pour produire une déformation permanente, nous obtenons une détorsion permanente, phénomène absolument analogue à ceux des fils étirés, et des fils recuits avant l'inversion de la détorsion. Peut-être l'étude systématique de ces phénomènes conduirait-elle à d'intéressantes comparaisons.

Nous ne chercherons pas à aller plus loin pour le moment, l'expérience nous ayant démontré qu'il est préférable de faire le tour des phénomènes que présentent les fils, avant d'essayer une théorie.

NOTE SUR LE DYNAMOMÈTRE EMPLOYÉ DANS CE MÉMOIRE (*fig. 6*).

Cherchons l'influence de l'adjonction des fils *aa* (*fig. 6*). Nous admettons qu'ils sont au contact du spiral. Soit *L* leur longueur; c'est la longueur verticale du spiral dans la position d'équilibre; soit *r* le rayon du spiral. Pendant la torsion, le fil s'enroule sur le spiral et forme une hélice de rayon *r* et dont le nombre de tours est *n*. Développée, cette hélice devient un triangle rectangle d'hypoténuse *L*, de hauteur *l*, de base $2\pi nr$: et nous avons

$$L^2 = l^2 + 4\pi^2 n^2 r^2.$$

Pour une torsion $d\theta = 2\pi dn$, le poids *P* supporté s'élève de *dl*. On a

$$P dl = C \cdot 2\pi dn,$$

où *C* est le couple nécessaire pour maintenir l'équilibre. D'où

$$-C = P \frac{2\pi nr^2}{\sqrt{L^2 - 4\pi^2 n^2 r^2}} = \frac{P r^2 \theta}{\sqrt{L^2 - r^2 \theta^2}};$$

θ ne peut dépasser une valeur telle que

$$L = 4\pi nr, \quad C = \infty.$$

Si *n* est petit, nous retrouvons, aux infiniment petits du troisième ordre près, la formule ordinaire du bifilaire. Avec la disposition actuelle, l'appareil peut servir, si θ dépasse π ou même plusieurs fois π . Par exemple, soit

$$L = 50\text{cm}, \quad r = 1\text{cm}, 5, \quad n = 1,$$

on a

$$\sqrt{L^2 - r^2 \theta^2} = 51.$$

La proportionnalité est encore conservée à $\frac{1}{50}$ près. Il n'y a pas à craindre de frottement entre les fils et le spiral, car ce sont les mêmes points qui sont toujours au contact pendant la torsion. Le bifilaire n'intervient jamais que pour une faible partie du couple.

La théorie complète de l'appareil est très compliquée, parce qu'on ne peut pas tordre un spiral, sans qu'il se produise des forces suivant l'axe, forces qui tendent à l'allonger ou à le raccourcir et qui, dans la disposition actuelle où la longueur est réglée par les fils, tendent à modifier le poids. Mais ces effets n'interviennent que comme corrections insignifiantes.

NOTE SUR LES COURBES SCHÉMATIQUES INDIQUÉES AUX N^{os} 10, 11 ET 12.

Soient α l'azimut et P la charge variable : pour simplifier l'écriture, nous admettons qu'elle varie entre ± 1 . Nous avons alors

$$t = a \operatorname{arc} \sin P,$$

la période du cycle est $2\pi a$.

Nous supposons dans le n^o 10 que α dépend de trois termes.

Le premier bt indique une vitesse constante vers le haut, ce qui est exact si l'expérience ne dure pas trop longtemps : c'est la réactivité proprement dite. Le deuxième représente la partie de α , fonction déterminée de P ; on peut la représenter approximativement par $\pm KP$; on remplace un morceau de la courbe (*fig.* 8) par une droite. Avec le signe $+$, on est à gauche de P_m ; avec le signe $-$, on est à droite. L'incertitude porte sur le troisième terme qui doit donner une importance plus particulière à la réactivité pour les grandes ou les petites charges, suivant les cas. On ne peut songer à ajouter un terme du premier degré en P , car on ne retrouverait pas les quatre cas expérimentaux. Adjoignons un terme en P^2 . Il vient en définitive comme schème :

$$\begin{aligned} \text{Cas A :} & \quad \alpha = C \operatorname{arc} \sin P + KP + K_1 P^2, \\ \text{Cas B :} & \quad \alpha = C \operatorname{arc} \sin P + KP + K_1 (1 - P)^2, \\ \text{Cas C :} & \quad \alpha = C \operatorname{arc} \sin P - KP + K_1 P^2, \\ \text{Cas D :} & \quad \alpha = C \operatorname{arc} \sin P - KP + K_1 (1 + P)^2. \end{aligned}$$

C'est un schème grossier assurément, mais qui fixe l'esprit.

Supposons, au contraire, que la réactivité ne dépende pas de la charge, mais qu'il y ait hystérésis (n^o 12).

Posons

$$P = \sin \omega t,$$

nous aurons comme schème :

$$\left(K_2 > 0, 0 < \varphi < \frac{\pi}{2} \right),$$

$$\left. \begin{array}{l} \text{Cas } a : \quad \alpha = bt + K_2 \sin(\omega t - \varphi) \\ \text{Cas } c : \quad \alpha = +bt - K_2 \sin(\omega t + \varphi) \\ \text{Cas } b : \quad \alpha = bt + K_2 \sin(\omega t + \varphi) \\ \text{Cas } d : \quad \alpha = bt - K_2 \sin(\omega t - \varphi) \end{array} \right\} \begin{array}{l} \text{boucle à droite,} \\ \\ \\ \text{boucle à gauche.} \end{array}$$

Ainsi, même avec toutes les hypothèses simplificatrices, nous arrivons à cette conclusion que les courbes réelles ne peuvent être représentées que *par une forme plus compliquée* que la suivante :

$$\alpha = bt \pm AP \pm BP^2 \pm K_2 \sin(\omega t \pm \varphi).$$

Ce serait à désespérer du problème, *si nous ne pouvions pas faire la part de chacun des termes, en augmenter ou en diminuer à notre gré l'influence, leur assigner des causes différentes, en un mot ne pas les considérer comme des variables purement mathématiques.*

NOTE SUR LE CHAPITRE III DE LA THÈSE DE M. MARCHIS
SUR LES MODIFICATIONS PERMANENTES DU VERRE.

Je ne discute pas les résultats *bruts* des expériences de M. Marchis; je veux prouver, par la discussion du Chapitre III de sa Thèse (p. 67 à 102), que ses conclusions les dépassent infiniment, et montrer à quelles erreurs je me serais exposé, si j'avais utilisé son mode de raisonnement. Dans son Mémoire, en effet, comme dans les nos 1 à 8 du présent Travail, il s'agit de phénomènes que l'on peut considérer comme fonction du temps envisagé comme variable indépendante. M. Marchis combat cette hypothèse.

Le Chapitre III se résume en deux propositions. La première, de l'aveu même de l'auteur, n'apprend rien de nouveau. On porte régulièrement un thermomètre à T_0 , à T_1 , à T_0 , ...; le zéro se déplace d'une quantité qui, pour chaque oscillation de température, diminue à mesure que le nombre des oscillations augmente.

La seconde contredit une affirmation de M. S. Young. Un thermomètre, maintenu longtemps à T_0 , est porté à T_1 . Si la température T_1 est constante, le déplacement du zéro, dans le même temps, est plus petit, toutes choses égales d'ailleurs, que si la température oscille un certain nombre de fois, pendant ce temps, entre T_1 et $T'_1 < T_1$.

Ne pouvant obtenir des thermomètres identiques entre eux, M. Marchis croise ses expériences. *Et là-dessus MM. Duhem et Marchis inventent la méthode qui consiste à croiser des expériences.* Cette méthode est vieille comme le monde; ils ne l'ont même pas appliquée les premiers à des phénomènes variables ou analogues au déplacement du zéro. J'en avais systématiquement fait l'emploi dans un travail sur la Photographie et tout le long de ma Thèse sur les déformations permanentes.

Voici comment je la présentais; c'est identiquement, aux symboles près, ce que dit M. Duhem. Je ne songe pas à en réclamer la priorité. Ce sont là des notions qu'on peut considérer dans le domaine public. Soit un phénomène exprimé en fonction d'une variable, le temps pour préciser, par des nombres a_1, a_2, a_3, \dots , positifs, obtenus au bout des temps $\tau, 2\tau, 3\tau, \dots$. Dans les intervalles impairs, on impose les conditions I; dans les intervalles pairs, les conditions II. La série a_1, a_2, \dots n'est généralement pas régulière. Mais, si $a_1 + \varepsilon, a_2 - \varepsilon_2, a_3 + \varepsilon_3, a_4 - \varepsilon_4, \dots$, où les ε sont positifs, est régulière, nous dirons que les conditions II favorisent le phénomène. Cela n'implique rien sur la forme de la courbe $a_1 + \varepsilon_1, \tau; a_2 - \varepsilon_2, 2\tau$; etc.

Si cette courbe est assimilable à une droite descendante *peu inclinée*, a_2 peut être plus grand que a_1 ; si c'est une droite *très inclinée*, on peut avoir $a_2 < a_1$. Dans tous les cas, on a $a_2 > a_3$.

Plus généralement, faisons passer deux courbes par a_1, a_3, a_5, \dots et a_2, a_4, a_6, \dots ; quelle que soit la forme des courbes, nous verrons immédiatement quelles conditions favorisent le phénomène.

On trouvera des applications sous la première forme dans notre Thèse, § XV; sous la seconde, § XLVIII et suivants. Tout un Mémoire sur la Photométrie photographique est une application de cette méthode (*Ann. de Toulouse*, 1894).

Si j'excepte maintenant quelques pages où M. Marchis *admet* cette proposition : que si l'on chauffe un thermomètre à température constante alternativement 10^m et 45^m , il y a des oscillations accidentelles pendant le séjour de 45^m , qui ne se produisent pas pendant le séjour de 10^m , *ce qui est précisément la chose à démontrer et l'objet même du litige*, j'ai dit ce que renferment les 34 pages du Chapitre en fait d'expériences.

La seule conclusion à tirer de ces expériences est renfermée dans les énoncés mêmes que nous avons reproduits. Le déplacement se fait à ce que tout le monde appelle *température constante*; il se fait encore plus vite, selon M. Marchis, si la température oscille entre T_1 et $T'_1 < T_1$, qu'il ne se fait à T_1 . Nous n'avons rien à objecter.

M. Marchis conclut : « Toutefois, la théorie plus simple qui rejette toute influence du temps de chauffe pour n'invoquer que les petites oscillations de température de l'étuve, suffisant, *comme nous l'avons vu*, à rendre compte de toutes

les particularités de l'expérience, nous nous en tiendrons à cette théorie...; il serait illogique de l'abandonner tant qu'elle devra être suffisante. » Malheureusement, nous n'avons rien vu; ce que nous aurions voulu voir, je vais essayer de le montrer.

Je dis d'abord que nous pouvons obtenir, à l'approximation que nous voulons, une température constante et en particulier la température 0° . Que nous puissions l'obtenir constante *en moyenne*, cela ne fait pas contestation : il faut qu'elle soit *rigoureusement* constante. Or, maintenons constante *en moyenne* la température de la surface d'un corps mauvais conducteur; il existe, à l'intérieur, une température de plus en plus rigoureusement constante, à mesure qu'on s'enfonce dans le corps. Plaçons donc un thermomètre dans un vase contenant une centaine de litres de pétrole, entouré d'une enceinte pleine de glace fondante bien pure; nous n'aurons plus d'oscillations de température. A tout le moins, *nous donnant une limite supérieure de leurs amplitudes à la surface, nous pourrions calculer rigoureusement l'amplitude maxima possible à l'intérieur*. Je ne songe pas apprendre à M. Duhem la théorie de la conductibilité; je m'étonne qu'il ne s'en serve pas.

Si l'on craint des trépidations mécaniques, on emploiera les moyens qui les empêchent de se transmettre. Si l'on redoute les variations magnétiques ou électriques, on montrera d'abord la légitimité de ces craintes. En tous cas, au lieu d'affirmer, on prouvera par des expériences la non-gratuité des hypothèses. Tout cela est en lacune dans le travail de M. Marchis. Aussi bien, pour savoir ce qu'il y avait à faire dans le cas des thermomètres, il suffit de lire ce que j'ai fait pour les phénomènes étudiés dans ce Chapitre (nos 1 à 8). Si l'on prétend que le problème était plus facile pour le cas actuel, les phénomènes étant plus gros et plus facilement observables, je répondrai qu'un travail fait est toujours plus facile qu'un travail à faire.

Voici une conséquence nécessaire de la Thèse de M. Marchis : Si les modifications dépendent seulement des oscillations de température, il est impossible qu'une masse de verre reste homogène, car les oscillations se transmettent mal ou pas du tout. Un bloc de verre sphérique devrait aboutir à une structure où les couches concentriques seraient inégalement transformées. Il ne serait pas impossible d'étudier le fait expérimentalement : je ne préjuge pas du résultat; encore une fois je ne discute pas la vérité ou la fausseté des hypothèses *pour le verre*, mais la valeur des arguments.

NOTE SUR LES CYCLES LIMITES, CYCLES LIMITES DES LIMITES, ...
DE LA THÉORIE DE M. DUHEM.

A propos de la Thèse de M. Lenoble et de celle de M. Chevallier.

Je ne sais si M. Lenoble considère comme exacte la théorie de M. Duhem : mais il est sûr que ses expériences sont incorrectes et qu'il ignore l'état de la question. Les opérations auxquelles le fil est soumis ne sont pas définies; l'état du fil employé totalement inconnu. Quant aux résultats, je vais citer un exemple pour qu'on ne m'accuse pas d'une sévérité excessive.

M. Lenoble veut démontrer que des oscillations de traction produisent sur l'allongement plus d'effet qu'une traction continue (p. 26 et 27). Voici les allongements par minute mesurant ces effets sous charge constante, puis sous charge périodiquement variable :

18 avril 1890.....	20, 60, 49, 39, 60	17, 39, 38, -1, 55
24 avril 1890.....	18, 25, 22, 47, 27	23, 44, 19, 45, 47, 1, -35, 79

M. Lenoble conclut « qu'à partir du moment où nous produisons le dérèglement systématique, le fil s'allonge plus fortement que si ce dérèglement n'était pas effectué ». Dans la première expérience, entre les minutes 18 et 20, l'allongement est $39 + 60 = 99$; entre les minutes 20 et 22, l'allongement est $17 + 39 = 56$; *c'est à partir de la vingtième minute que le dérèglement commence*. M. Lenoble pose donc

$$99 < 56.$$

De même,

$$47 + 27 = 74, \quad 23 + 44 = 67;$$

donc

$$74 < 67.$$

Comme régularité d'expériences, le lecteur peut juger

$$47, 1, -35, 79!$$

Le reste du travail ressemble au commencement.

Nous craignons que M. Duhem et ses élèves, MM. Lenoble et Chevallier ne s'abusent sur la nouveauté de quelques unes de leurs propositions. Cherchons ce que cachent les noms de *cycles limites* et *cycles limites des limites*.

Si l'on répète, dans un plan quelconque, avec une variable et une fonction quelconques, des parcours entre deux valeurs de la variable, ils finissent par se fixer. En Allemagne, on dit, depuis 40 ans, que la matière s'accommode.

M. Duhem appelle *cycle limite* le parcours fixé : cela ne rajeunit pas une proposition archiconnue.

Si l'on allonge un fil, on modifie son état; le fil *s'écroûit*; qu'on appelle *variable chimique à hystérésis* une variable mesurant numériquement le phénomène : 1° ce n'est peut-être pas légitime pour bien des raisons; 2° cela ne nous donne en rien le moyen de déterminer les valeurs numériques de cette variable. En définitive, c'est un mot de plus. Enfin, si l'on fixe un parcours entre les charges P_0 et P_1 , puisqu'on impose la charge P_2 plus grande, *l'écroûissage s'étant modifié*, quand on revient au cycle primitif on ne retrouve pas le même parcours limite. Comme on sait, de plus, que l'effet total de la charge P_2 ne se fait pas instantanément, si l'on recommence un certain nombre de fois, on obtient entre P_0 et P_1 une série de cycles limites ou de parcours fixés, qui tendent vers un dernier parcours. M. Duhem l'appelle *limite des limites*.

Ces faits étaient connus avant que M. Duhem ne s'occupât de la question; rien en eux ne peut servir à confirmer ou à réfuter une théorie, à moins que cette théorie ne soit *a priori* systématiquement opposée aux phénomènes.

Je n'ai pas attendu M. Lenoble pour prouver, d'ailleurs après d'autres physiiciens, que l'écroûissage dépend de la durée de la charge P_2 et réfuter quelques erreurs grossières, telles, par exemple, que le recuit spontané. Quant à l'action de la température dont M. Chevallier s'occupe, l'école de M. Duhem est la seule qui ne fasse pas intervenir le temps dans le recuit. Tous les phénomènes de limites, et limites des limites, si magnifiquement annoncés, ne sont que l'expression de ce fait très vulgaire qu'un fil ne se recuit pas instantanément. C'est à cela que se réduit la majeure partie du travail de M. Chevallier.

Des mots nouveaux ne font pas des découvertes.

Mais, loin de confirmer la théorie de M. Duhem, la forme des cycles limites, et limites des limites, *pour toutes les transformations isothermes* (les seules dont je me sois occupé jusqu'à présent), le contredit formellement. Exposons brièvement l'état de la question.

A. On a beaucoup discuté sur la légitimité de l'application de la loi de Hooke. Mais c'est à peine si aujourd'hui la question est posée d'une manière correcte. Qu'aux déformations purement élastiques se superposent généralement d'autres déformations, c'est ce qui n'est pas douteux. Les cas sont donc très rares où les déformations sont proportionnelles aux efforts; on ne peut, cependant, rien conclure immédiatement sur le plus ou moins de légitimité de la loi de proportionnalité. Des innombrables expériences actuellement existantes, il y en a si peu d'entièrement correctes que la question est loin d'être élucidée.

B. Coulomb a énoncé une proposition d'un intérêt *pratique* considérable : *les constantes proprement élastiques conservent leur valeur, malgré les déformations permanentes*. Cette règle n'est pas rigoureuse. Par exemple, posons

$C = \Gamma \alpha$ (α est l'angle de torsion, C le couple); Γ est plus grand pour un fil de platine recuit que pour un fil étiré. La différence relative est de l'ordre de 5 pour 100, ce qui n'est pas négligeable.

C. Coulomb, mais surtout Gerstner ont énoncé une autre proposition, non moins importante au point de vue pratique : *Un corps déformé par une certaine force ou couple devient parfaitement élastique pour toutes les forces ou couples inférieurs aux précédents.* J'ai montré que cette proposition n'était que grossièrement approchée. En particulier, la courbe de détorsion n'est pas rectiligne; elle est à ce point courbe que l'on peut revenir au couple nul avec une tangente $\frac{dC}{d\alpha}$ moitié moindre que la tangente caractéristique du corps parfaitement élastique. Même loi pour la courbe de retorsion. Tandis que tous les physiciens considéreraient que les constantes élastiques se déterminent correctement par diminution de charge (ce qui résulte immédiatement de la règle énoncée), j'ai prouvé que la déformation qui résulte d'une diminution d'effort dépend essentiellement du temps passé sous cet effort. Ce qui, en particulier, contredit formellement les expériences de Giulio (*Académie*, t. IV. Turin; 1842).

Il est curieux de remarquer combien ces questions de déformations permanentes ont été généralement embrouillées comme à plaisir, et par des mathématiciens illustres pour leurs découvertes dans la théorie de l'élasticité parfaite. Ainsi parlant de la loi C (Coulomb-Gerstner) (qu'au Chapitre III de mon Mémoire j'attribue inexactement à Tresca), Saint-Venant (*Leçons de Navier, historique*, p. 289) dit qu'on doit l'appeler *loi de Coulomb*, parce que celui-ci a trouvé que « l'élasticité reste entière dans le nouvel état que déterminent les torsions, flexions, ou extensions permanentes ». Or il s'agit manifestement de deux lois bien distinctes régissant : l'une, B , la valeur des constantes élastiques; l'autre, C , le champ de soi-disant *élasticité parfaite* : ces deux lois, Saint-Venant les confond. Il arrive fréquemment, par exemple, que les constantes élastiques croissent, que les métaux deviennent *plus élastiques*, alors que le champ d'élasticité à peu près parfaite décroît jusqu'à zéro : *le métal est mou comme du plomb*. C'est précisément ce qui se passe pour du platine étiré que l'on recuit. Ai-je besoin d'ajouter que les traités classiques font de toutes ces notions la plus incroyable bouillie.

Ces lois ne sont donc que de grossières approximations. Cependant, elles nous amènent à la notion fondamentale d'une séparation possible entre les phénomènes qu'elles régissent et que nous pouvons appeler, sans que cela nous engage en rien, *élasticité et cohésion*.

D. J'ai énoncé que l'on pouvait faire apparaître les constantes purement élastiques en un point quelconque du plan de déformation (par exemple des plans torsion-couple, flexion-couple, allongement-force) par la répétition d'un *petit cycle* autour de ce point. Il est facile de constater que l'idée que j'ai émise

diffère entièrement des lois précédentes. Le fil, par exemple, n'est pas parfaitement élastique, tant s'en faut, pour une détorsion; mais maintenons-le sur un petit cycle, placé où l'on voudra; répétons un petit parcours: il devient parfaitement élastique pour une torsion ou une détorsion. Nous arrivons à séparer de plus en plus les phénomènes d'élasticité parfaite de tout ce qui les noie généralement.

Le fil n'est pas devenu, pour cela, parfaitement élastique pour des forces ou couples moindres; la courbe de détorsion ne s'écartera pas sensiblement moins de la forme rectiligne.

La loi D s'accommode tout aussi bien de la vérité ou de la fausseté des lois A et B.

En particulier, si ces lois sont exactes, nous obtiendrons pour le petit cycle parfaitement élastique une inclinaison invariable, quel que soit l'effort actuel (A), quelles que soient les *grandes déformations antérieures* (B).

Il semblerait, par exemple, d'après de nombreuses expériences auxquelles il ne manque généralement que de signifier quelque chose, que la loi de Hooke (A) ne soit pas vérifiée pour la traction. Effectivement, figurons dans un plan les charges Ξ en ordonnées et les allongements x en abscisses, nous avons trouvé nous-même que l'inclinaison des petits cycles fixés croît, quand la charge moyenne du cycle croît (*voir* Chapitre I, p. 184). Nous avons cherché à prouver que le phénomène était dû à des causes accessoires; la loi D s'accommode aussi bien de l'une ou l'autre interprétation.

Nous savons que, contrairement à la loi B, le recuit modifie les constantes élastiques: nous trouverons pour les petits cycles fixés une inclinaison, caractéristique à chaque instant des propriétés purement élastiques, fonction, par conséquent, des *grandes déformations antérieures*. On se rappellera, pour comprendre ce qui suit, que les modifications produites par ces déformations sont indestructibles, tant que la température reste constante. En définitive: 1° si nous admettons les règles A, B, D, dans *tout* le plan, tout petit cycle fixé a une inclinaison invariable, ou à peu près telle: *elle ne dépend, par conséquent, ni de Ξ ni de x .*

2° N'admettons plus les règles A et B. Portons en abscisses la variable géométrique x (torsion, par exemple) et en ordonnées la variable mécanique Ξ (le couple). Dans *toute* portion de plan pas trop grande et déjà parcourue, l'inclinaison du tout petit cycle fixé est une fonction de Ξ , *mais ne dépend pas de x .*

Voici ce qu'on trouve dès mes premiers Mémoires sur ces questions. [En particulier, *voir* ma Thèse, p. 17, et mon travail paru dans les *Annales de Toulouse (Exposé et discussion des principales expériences de torsion)*]. Il va de soi que tout cela infirme absolument les idées de M. Duhem.

Voici comment M. Duhem interprète mes idées: Quatrième Mémoire, *Sur les déformations permanentes*, p. 26: « Une valeur donnée de x correspond à

un état naturel bien déterminé du système, soit Ξ la valeur de l'action correspondante; au point (x, Ξ) , la tangente à la ligne ascendante et la tangente à la ligne descendante (*voir* notre Chapitre V, p. 56) ont un même coefficient angulaire, fonction bien déterminé de x et de T (température), $\alpha(x, T)$. M. Bouasse introduit dans ses recherches une quantité qu'il désigne par $\Gamma(x, T)$ et nomme *quantité caractéristique*; à la définition qu'il en donne on reconnaît sans peine que $\Gamma(x, T) = \frac{1}{\alpha(x, T)}$. Or il résulte des expériences de M. Bouasse que, si les deux actions X_0 et X_1 (couples limites du cycle) ont agi pendant un temps considérable, la tangente en N_0 (un des bouts du cycle) à la ligne descendante $N_0 A$ (un des côtés du cycle) et la tangente en N_1 à la ligne $N_1 A$ (l'autre côté du cycle) ont respectivement pour coefficient angulaire $\frac{1}{\Gamma(x_0, T)}$, $\frac{1}{\Gamma(x_1, T)}$. »

M. Duhem n'a pas ouvert mon Mémoire ou ne m'a pas compris. J'aurais trouvé naturel que M. Duhem discutât mes résultats. S'il est possible de fixer un petit cycle, n'importe où dans le plan, avec une approximation quasiment indéfinie, il faut que la ligne des états naturels de M. Duhem passe par tous les points de ce plan, ce qui est absurde. Aussi M. Duhem veut-il absolument que les cycles se fixent toujours sur son introuvable ligne, et que la constante Γ , qui est simplement la constante purement élastique, coïncide avec le coefficient angulaire de sa tangente.

M. Duhem redoute par-dessus tout de reconnaître que mes idées diffèrent de celles de Wiedemann et de Cantone. Au lieu de me citer tout de travers, il aurait mieux fait d'utiliser la bonne volonté de ses élèves à des vérifications précises. C'était un intéressant sujet de thèse que rechercher, par des méthodes correctes, toutes différentes par conséquent de celles de M. Lenoble, la distribution des petits cycles limites dans le plan allongement-charge.

Quant à la Thèse de M. Chevallier, elle se réduit à nous apprendre que le recuit n'est pas instantané. On y trouve, cependant, des traits amusants. Nous avons vu plus haut M. Duhem découvrant la méthode des expériences croisées; M. Chevallier nous le montre inventant la méthode des oscillations de température. Que va dire M. S. Young dont les expériences à température oscillante ont suggéré à M. Marchis l'idée des siennes? Que M. Duhem s'en prenne à lui si nous n'admettons pas ses titres de priorité: il nous a rendu difficile sur de pareils sujets.

On trouvera des résumés des travaux de MM. Chevallier et Lenoble dans le *Journal de Physique*.

NOTE SUR LES LIMITES D'ÉLASTICITÉ, LA CHARGE DE RUPTURE
ET UNE LOI DE SUPERPOSITION.

A propos de deux Mémoires de M. Coloman de Szily.

[*Résistivité et torsion* (*Journ. de Phys.*, 3^e série, t. VIII, p. 329). — *Essais à la traction de cylindres creux soumis à des pressions intérieures*, Budapest, 1901.] Comparer ce qui suit avec l'analyse de M. BOURY (*Journ. de Phys.*, 1902).

Le Mémoire de M. de Szily sur les essais à la traction renferme une première partie où l'auteur s'efforce de démontrer l'exactitude de la théorie de l'élasticité; je n'en parlerai pas. Je constate seulement, en passant, qu'après tout ce qui a été fait depuis 70 ans sur cette théorie, il faudrait des expériences bien probantes pour la faire rejeter. Celles de M. de Szily la confirment : tant mieux. Mais je crains que, si elles l'eussent infirmée, il en eût été ni plus, ni moins. Je ne veux pas dire du mal des machines industrielles : tout de même, on possède des techniques plus précises que celles utilisées dans ce Mémoire.

J'arrive à la seconde partie où sont étudiées certaines déformations permanentes. Il s'agit de cylindres creux allongés par traction, supportant ou non des pressions uniformes intérieures. Je laisse de côté tout ce qui a trait à la limite d'élasticité, au commencement des grands allongements et à la charge de rupture. Depuis bientôt 10 ans que j'étudie les déformations permanentes, je ne suis pas parvenu à comprendre ce qu'est la limite d'élasticité. Les courbes de traction et de torsion sont continues et ne présentent jamais de points anguleux. Ce sont, si l'on veut, des droites pour de petites déformations; puis insensiblement elles deviennent plus ou moins paraboliques. Dire à quel moment elles cessent d'être droites est un problème à peu près aussi bien posé que celui qui consisterait à dire à quel moment une tangente se sépare de sa courbe. C'est une affaire d'appréciation qui n'a rien de scientifique. La notion de limite d'élasticité peut intéresser les ingénieurs, sans avoir de valeur aux yeux des physiciens.

Si j'ignore ce qu'est une limite d'élasticité, j'ignore bien davantage ce que peut être le commencement des grands allongements. Il n'y a pas de raison pour ne pas continuer dans cette voie et ne pas parler de moyens allongements, de très grands allongements. Cette seconde limite a encore moins de sens que la première.

Quant aux charges de rupture, elles n'ont guère d'intérêt scientifique. La manière dont se fait la rupture a certainement une importance scientifique capitale; mais la moindre hétérogénéité modifie considérablement la charge de rupture; de sorte que des fils ayant présenté des phénomènes identiques de déformation peuvent rompre sous des charges les plus diverses.

Tout ceci éliminé, il ne reste du Mémoire que la comparaison des courbes de

traction pour des cylindres creux supportant, ou ne supportant pas de pressions intérieures. Voici les résultats.

Soient f_i l'aire de la section interne du tube creux, f l'aire de la section annulaire du tube. Soit p la pression en atmosphères; la pression en kilogrammes par millimètre carré est $0,01p$ environ. Elle s'exerce sur le fond du vase, donne une force $0,01pf_i$, qui se transmet au tube pour produire une traction de $\frac{0,01pf_i}{f}$ en kilogrammes par millimètre carré. La traction extérieure étant P , la traction totale est $\frac{P + 0,01pf_i}{f}$.

Soit, par exemple, $f_i = 531$, $f = 181$, $p = 200$; la traction est $5^{kg},9$ par millimètre carré. La charge de rupture pour la matière utilisée est de l'ordre de 40^{kg} par millimètre carré.

Ceci posé, je lis page 38 : « Si l'on construit les diagrammes de l'essai de traction, on constate que les diagrammes dessinés avec les tensions P , dans les essais avec pression intérieure, coïncident avec les diagrammes des essais ordinaires [sans pression]; la marche de l'expérience est indépendante de la pression intérieure. » Pour juger la valeur de cette affirmation, je transcris les nombres. Il y a deux expériences sans pression; je donne la moyenne des résultats; je fais de même pour les deux expériences avec pression. P_1 est la charge brute en tonnes; il faut diviser par 181 pour avoir la charge P en kilogrammes par millimètre carré; Δl est l'allongement en centimètres de l'éprouvette dont la longueur utile initiale est 15^{cm} . La charge brute qui résulte de la pression de 200^{atm} est environ $1^t,06$.

P_1 .	4 ^t ,5.	5 ^t .	5 ^t ,5.	6 ^t .	6 ^t ,5.	7 ^t .
I. Sans pression...	$\Delta l = 0,08$	0,22	0,36	0,59	0,91	1,50
II. Avec pression...	0,18	0,28	0,45	0,72	1,10	1,83
Différences.....	0,10	0,06	0,09	0,13	0,19	0,33
Différences relatives.	»	24 %	22 %	20 %	19 %	20 %

On nous donne comme identiques des nombres qui diffèrent de 20 pour 100 les uns des autres. Prenons les Δl en abscisses, les P en ordonnées : évidemment la courbe I est au-dessus de la courbe II. Portons au contraire $P + 5,9$ (c'est-à-dire les tractions réelles) en ordonnées pour la courbe II, la courbe I est au-dessous de la nouvelle courbe II. En définitive, les courbes construites avec les tractions réelles montrent que le cylindre, pressé intérieurement, s'allonge moins, pour une même traction réelle, que celui qui ne l'est pas. On peut dire que la pression intérieure augmente l'érouissage pour un même allongement. Voilà longtemps que je répète que l'érouissage dépend, non seulement de la déformation, mais des forces sous lesquelles elle est produite. J'ai prouvé en particulier qu'un même allongement effectué avec ou sans filière, par conséquent avec ou

sans pression s'exerçant sur la surface extérieure, produit des modifications très différentes. Les choses se passent de même pour des pressions intérieures, d'après les expériences de M. de Szily.

Je conteste, non pas l'intérêt de ce résultat, mais la généralisation inacceptable que M. de Szily veut en faire. Après avoir admis une coïncidence, qui n'existe pas à 20 pour 100 près, il en déduit une loi de superposition qui n'a malheureusement aucun sens et qu'il me paraît inutile de discuter. Sachons donc proportionner nos conclusions à l'ampleur de nos expériences. Quatre essais prouvent qu'une pression intérieure relève la courbe de traction : ayons le bon sens de n'en pas tirer une théorie générale des déformations permanentes.

M. de Szily ne s'en tient pas là : il énonce « une seconde conclusion d'importance capitale : ce n'est pas la tension maximum, mais la dilatation maximum qui est le principal facteur dans la destruction du matériel ». *Ce n'est ni l'une ni l'autre : tout intervient.* Ces discussions sont oiseuses : je laisserai les ingénieurs épiloguer tout à leur gré sur des propositions qui n'ont même pas de signification précise.

M. de Szily a fait paraître en 1899, dans le *Journal de Physique*, un travail sur la variation de résistivité avec la torsion, qui prête à de bien graves critiques de méthode.

Il parle de limite d'élasticité : il est entendu que cela n'existe pas. « J'ai constaté, dit-il, que la résistance du fil *ramené, par des torsions inverses, à sa position initiale*, va en diminuant avec le temps. . . . On sait qu'en faisant subir à un fil une forte torsion et *en le laissant ensuite reprendre son état non déformé. . . .* » M. de Szily croit-il que, quand on revient au couple nul, on laisse reprendre au fil un état non déformé? ou que, quand on ramène son extrémité inférieure à l'azimut initial, la déformation est nulle? ou qu'alors l'érouissage est annulé? Quel que soit le sens qu'on veuille attribuer aux phrases citées, elles sont lourdes d'erreurs.

La question de la résistivité en fonction de la torsion est à peine posée dans le travail que je critique. Que se passe-t-il le long d'une courbe de torsion? le long des courbes de détorsion? Une part de l'accroissement de résistance est-elle fonction déterminée du couple actuel? Quelle est la loi de variation à couple constant? à azimut constant? Quand un fil à peu près parfaitement élastique oscille, existe-t-il une variation périodique de résistance? etc.

NOTE SUR LA COHÉSION DES LIQUIDES.

Nous savons depuis longtemps qu'on peut obtenir de l'eau à plus de 120° sous la pression atmosphérique : comme à cette température l'équilibre entre l'eau et

sa vapeur n'est possible que sous la pression de 2^{atm} environ, on peut dire que l'eau montre dans ces conditions une cohésion de 1^{atm} . (Voir DAGEUIN, t. II, p. 369.)

Il était tout naturel de se demander ce qu'il adviendrait à basse température, par exemple au voisinage de 0° : l'analogie amène à penser que l'eau supportera sans se volatiliser une *traction uniforme, seule genre de traction que sa nature liquide puisse tolérer*. L'expérience a été faite, voici 30 ans, par Pacinotti (*Journ. de Phys.*, 1873, t. II) et réétudiée par le même auteur (*Journ. de Phys.*, 1883, t. II). Il indique qu'à la température ordinaire on peut exercer sur de l'eau une traction uniforme de près de 30^{cm} de mercure.

Voici donc un premier aspect de la question, *la possibilité des tractions uniformes considérée comme une extension des retards d'ébullition*.

En voici un second, non moins classique, qui nous amène à définir l'attraction par centimètre carré à travers un plan entre les masses, situées de part et d'autre de ce plan, d'un liquide indéfini. On reconnaît à cette définition la pression moléculaire de Laplace, la fameuse intégrale K , qui revient d'ailleurs à chaque page dans le Mémoire classique de Van der Waals. Évidemment cette grandeur est une limite supérieure de l'effort à effectuer pour partager un liquide normalement à un plan; c'est donc, depuis Laplace, une limite supérieure de la cohésion. Il peut se faire d'ailleurs que l'équilibre devienne instable pour des tensions uniformes moindres; en tous cas, il est intéressant de connaître quel est son ordre de grandeur. Tout le monde sait, sans avoir lu Laplace et parce que ça se trouve dans les traités classiques, que l'intégrale K est de l'ordre du quotient $\frac{H}{\epsilon}$ où ϵ est le rayon d'activité moléculaire et H la tension superficielle au facteur $\frac{1}{2}$ près.

Des considérations bien connues ont permis à Van der Waals de fixer l'ordre de grandeur de la pression intérieure. On les trouvera page 239 de la traduction française. Par exemple il indique 10700^{atm} pour l'eau.

Dès 1850, Berthelot trouve qu'on peut obtenir de l'eau sous une traction uniforme qu'on peut évaluer à plus de 100^{atm} . Et par un calcul basé simplement sur l'ordre de grandeur des quantités K et H , de Heen, dans son Traité sur la chaleur, porte à 140^{atm} cette cohésion (1894).

La question de la cohésion des liquides n'est donc pas nouvelle; et je m'étonne qu'il ne se soit pas rencontré à la Société de Physique, le 2 mai 1902, une voix pour empêcher MM. Leduc et Sacerdote de découvrir cette Amérique. Que penser de cette affirmation (*Journal de Physique*, t. I, 1902, p. 373) : « La question de la cohésion des liquides restait donc entière. Y a-t-il ou n'y a-t-il pas cohésion, et, si oui, quel est son ordre de grandeur. » Toutefois, il serait fort indifférent que ces auteurs, refaisant les expériences de Pacinotti, nous annoncent gravement que : « par un raisonnement approximatif, [ils ont] pu se rendre compte que la cohésion doit être de l'ordre de $\frac{H}{\epsilon}$ » (ce qui est connu depuis un siècle);

malheureusement, au lieu de répéter seulement ce qui était connu, il ont énoncé une série de propositions erronées, enregistrées par le *Journal de Physique*, qu'il ne faut pas laisser passer dans l'enseignement, et qui montrent que les auteurs connaissent aussi bien les déformations des solides que celles des liquides :

« Le simple fait qu'une corde, ou tige de verre ou de métal, etc., fixée à sa partie supérieure, ne se rompt pas malgré la pesanteur, montre qu'il existe, entre les tranches consécutives du solide, des forces de réunion dites *forces de cohésion*, dont la valeur par unité de surface est supérieure à $\frac{p}{s}$, p désignant le poids de la tige et s sa section.

» De même, si l'on arrive à réaliser une colonne liquide continue fixée par sa partie supérieure, on pourra affirmer que ce liquide est doué de cohésion et que cette cohésion est supérieure à $\frac{p}{s}$, p désignant le poids de la colonne liquide et s sa section. »

Sans s'en douter, MM. Leduc et Sacerdote donnent, par cette phrase, au mot *cohésion* un sens (II) opposé au sens traditionnel pour les liquides. Quand je lis, dans leur réponse à des critiques par moi adressées, « qu'ils ont appliqué à la rupture la notion de cohésion des Traités classiques, sans se préoccuper de son origine », je conviens que cela se voit de reste.

L'expérience qu'annonce *logiquement* la phrase précédente est celle du *compte-gouttes*; nous avons bien alors une colonne liquide suspendue par sa partie supérieure. La loi de Tate nous apprend alors que tout se passe comme si la *cohésion* (dans le sens II) était nulle, que les seules forces capillaires soutiennent la goutte : son poids est proportionnel, non pas à la section, mais au diamètre. Ce qui confond, c'est de lire (*Journal de Physique*, p. 381) : « [La] grande valeur de la cohésion (sens I) des liquides a comme conséquence immédiate de faire rejeter le raisonnement classique par lequel on justifie la loi de Tate. . . . Nous nous proposons de revenir ultérieurement sur cette question. » J'espère, pour leur réputation, que les auteurs ne donneront pas suite à leur projet.

L'histoire de la théorie des déformations permanente des solides consiste, presque en totalité, dans l'importance relative qu'on a donnée, suivant les époques, à la cohésion envisagée dans ses deux sens I et II. Ce qui revient au même, on se demande encore comment s'opèrent les cessions de la matière : est-ce parce que la cohésion normale (sens I) devient insuffisante (théorie de Lamé et Clapeyron)? est-ce parce qu'il se produit des glissements (sens II) (théorie de Coulomb)? Insistons sur ce que dit cette dernière théorie, parce qu'étant plus générale, elle nous permettra d'exposer l'ensemble de la question.

Coulomb soutient que les déformations ne se font que par suite de glissements et, par conséquent, sous l'influence des forces tangentielles. Toutefois, par une

bizarre contradiction, il admet que s'il s'agit de traction les corps résistent tant que la traction normale reste inférieure à une certaine limite.

Aujourd'hui on admet généralement la théorie de Coulomb, *en supprimant la restriction précédente* (voir mon Mémoire, *Ann. Phys.*, t. XXIII, 1901).

Les déformations se font toujours par glissement sous l'influence des forces tangentielles; elles sont empêchées par la cohésion (sens II). Donc, si la traction est uniforme, il ne peut y avoir déformation, puisqu'il n'y a pas de forces tangentielles. Toutefois, il peut alors se faire qu'une autre limite intervienne (cohésion, sens I), et que, passé une certaine traction normale, le corps solide ne puisse plus exister. Inutile de dire que l'impossibilité où nous sommes d'exercer des tractions uniformes normales suffisantes empêche toute vérification expérimentale sur les solides.

Appliquons aux liquides : la cohésion (sens II) est nulle ou quasi nulle; c'est à définition de la fluidité parfaite. Nous nous expliquons aisément l'expérience du compte-goutte.

Mais exerçons une traction uniforme normale; nous mettons en jeu la cohésion (sens I) laquelle peut avoir des valeurs considérablement grandes.

Je ne reproche pas à MM. Leduc et Sacerdote de ne pas nous apporter la solution du problème de la cohésion dans le cas des solides. Je leur reproche d'ignorer jusqu'au premier mot d'une question archiclassique.

La Note qui précède était à l'impression quand j'ai reçu les *Comptes rendus* du 15 juillet où MM. Leduc et Sacerdote reviennent sur la question du compte-goutte. Ils choisissent soigneusement leurs citations de manière à trouver l'occasion de redresser des erreurs imaginaires. Ils étaient seuls à ignorer que les gouttes se forment par étranglement; on lit dans le *Traité* de M. Violle, page 657 : « La goutte se gonfle... comme dans un sac élastique...; elle *s'étrangle* à sa partie supérieure; le poids n'est pas proportionnel au carré du diamètre, comme cela devrait être si chaque goutte était supportée par une force agissant sur toute la surface du cercle de gorge. » Plus explicitement encore, M. Duclaux dit (*Ann. Phys.*, t. XXI, 1870) : « La cohésion du liquide, ou, en général, toute force dépendant des surfaces en contact, n'a pas d'action sensible. »

Pour tous ceux qui ont une connaissance, même vague, de ce que l'on sait depuis longtemps sur la *cohésion* des liquides, les passages cités ont un sens net et non ambigu.

Que MM. Leduc et Sacerdote consultent l'admirable *Traité* de Plateau : *Sur la statique des liquides* (Gauthier-Villars, 1873; 2 volumes). Ils trouveront Tome II un Chapitre (IX, 72 pages) sur la stabilité des cylindres. Les figures de la page 209 sur le sectionnement des cylindres pleins, libres et indéfinis, ont la

plus complète analogie avec les figures rééditées par M. Guye dans un récent numéro des *Comptes rendus*. Or, *Plateau fait observer que ce sectionnement se fait de même pour les cylindres laminaires*, comme il est facile de le vérifier, d'ailleurs. Cette simple constatation suffirait pour ruiner, si besoin était, toute hypothèse concluant à l'ingérence des forces de cohésion.

Que maintenant la vitesse d'écoulement, la viscosité, etc. interviennent, et probablement aussi des phénomènes thermiques dus à l'extension de la couche superficielle, Plateau le dit, et qui songe à le nier? M. Guye a donc raison de trouver que le phénomène est imparfaitement connu dans tous ses détails : il rendra service en l'étudiant.

Il est donc acquis que MM. Leduc et Sacerdote n'ont fait qu'embrouiller une question simple.

