

ANNALES SCIENTIFIQUES DE L'É.N.S.

ANDRÉ CHARRUEAU

Étude d'une masse liquide de révolution homogène, sans pesanteur et à tension superficielle, libre dans un milieu à pression uniforme, animée d'une rotation uniforme autour de son axe de révolution

Annales scientifiques de l'É.N.S. 3^e série, tome 43 (1926), p. 129-176

http://www.numdam.org/item?id=ASENS_1926_3_43__129_0

© Gauthier-Villars (Éditions scientifiques et médicales Elsevier), 1926, tous droits réservés.

L'accès aux archives de la revue « Annales scientifiques de l'É.N.S. » (<http://www.elsevier.com/locate/ansens>) implique l'accord avec les conditions générales d'utilisation (<http://www.numdam.org/conditions>). Toute utilisation commerciale ou impression systématique est constitutive d'une infraction pénale. Toute copie ou impression de ce fichier doit contenir la présente mention de copyright.

NUMDAM

Article numérisé dans le cadre du programme
Numérisation de documents anciens mathématiques
<http://www.numdam.org/>

ÉTUDE
D'UNE MASSE LIQUIDE DE RÉVOLUTION

HOMOGÈNE, SANS PESANTEUR ET A TENSION SUPERFICIELLE,
LIBRE DANS UN MILIEU A PRESSION UNIFORME,
ANIMÉE D'UNE ROTATION UNIFORME AUTOUR DE SON AXE DE RÉVOLUTION

PAR M. ANDRÉ CHARRUEAU



Historique. — L'étude des masses liquides de révolution, homogènes, sans pesanteur et à tension superficielle, en rotation uniforme autour de leur axe de révolution, a été entreprise par M. Globa-Mikhaïlenko (1).

En prenant, dans un plan méridien quelconque, l'axe de rotation, pour axe des ordonnées, et une perpendiculaire à cette droite, pour axe des abscisses, M. Globa-Mikhaïlenko a exprimé l'ordonnée du méridien, à l'aide d'une certaine intégrale hyperelliptique de l'abscisse (2); puis a donné une discussion générale du problème et intégré l'équation du méridien, à l'aide des fonctions elliptiques, dans un cas particulier très important (3). M. Globa-Mikhaïlenko n'a pas poussé l'étude de ce cas jusqu'à la détermination de la forme d'une masse liquide, d'une nature et d'un volume donnés, soumise à une rotation donnée.

M. Boussinesq a repris l'étude de ce dernier problème et en a donné, avec un énoncé simple et indépendant de la théorie générale

(1) GLOBA-MIKHAÏLENKO, *Thèses de doctorat d'Université et de doctorat d'État*, soutenues à Paris, en 1916 et 1920 (Gauthier-Villars, éditeur).

(2) GLOBA-MIKHAÏLENKO, *Thèse de doctorat d'Université*, p. 60.

(3) GLOBA-MIKHAÏLENKO, *Thèse de doctorat d'Université*, p. 76.

de M. Globa-Mikhaïlenko, une solution par développements en séries, applicable pour certaines valeurs des données ⁽¹⁾. M. Boussinesq a bien voulu nous indiquer cette question, comme sujet d'étude.

Nous en avons recherché la solution complète, quelles que soient les valeurs des données, avec le seul secours de la théorie des intégrales elliptiques : les excellentes tables de Legendre ⁽²⁾ permettent, en effet, de résoudre ce problème, avec toute l'approximation utile.

Énoncé du problème. — Prenons une masse liquide homogène, sans pesanteur, à tension superficielle, libre et d'abord immobile dans un milieu à pression uniforme; elle affectera une forme sphérique. Considérons ensuite, dans le même milieu, cette masse, tournant sur elle-même, sans axe matériel de rotation, avec une vitesse uniforme donnée. Parmi les formes d'équilibre relatif possibles, nous nous proposons de déterminer la figure de révolution qui soit une figure permanente d'équilibre relatif, pour cette masse liquide et pour cette vitesse de rotation. Notre étude s'applique, quelles que soient les données, aussi longtemps que les figures d'équilibre correspondantes sont d'un seul tenant et traversées par leur axe de révolution.

Le liquide est supposé incompressible, mais nous ne supposons pas que sa fluidité soit forcément parfaite.

Nous insistons sur ce point que nous n'étudions pas ici un mouvement de déformation de la masse liquide, mais des figures permanentes d'équilibre relatif.

C'est pourquoi nous n'aurons pas à tenir compte de forces de viscosité.

Équation du méridien de la masse liquide. — Soient :

- δ , la densité du liquide;
- ω , la vitesse angulaire de rotation;
- f , la valeur de la tension superficielle;
- p_1 , la pression dans le milieu extérieur.

⁽¹⁾ BOUSSINESQ, *Cours de Physique mathématique*, Compléments au Tome III, p. 1x à xxii.

⁽²⁾ LEGENDRE, *Traité des fonctions elliptiques*, t. II.

Dans un plan méridien quelconque, prenons, pour axe des y , l'axe de rotation et de révolution et, pour axe des abscisses, une perpendiculaire Ox , menée à $y'y$, en un point O , encore indéterminé.

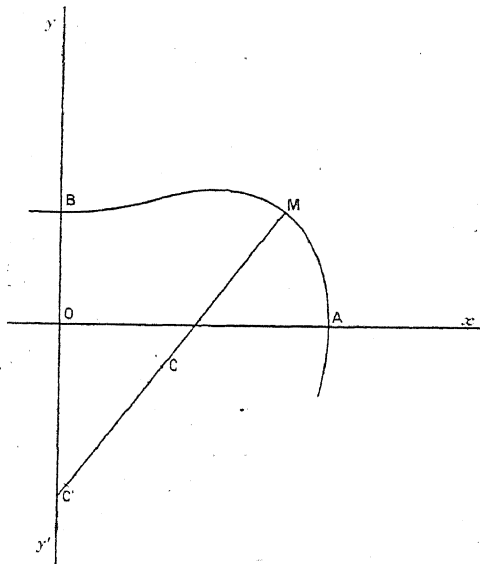


Fig. 1.

Soient C le centre de courbure du méridien correspondant au point M , et C' le point où la normale MC coupe l'axe de révolution. C et C' sont les deux centres de courbure principaux de la surface, correspondant au point M .

Considérons les rayons de courbure principaux de la surface, en M , comme deux vecteurs

$$MC = \tau, \quad MC' = \rho,$$

positifs quand, les parcourant de M vers les centres de courbure, on pénètre dans la masse liquide, au départ de M .

La pression, en M , dans le liquide, juste à l'intérieur de la couche superficielle, est égale à

$$(1) \quad f \left(\frac{1}{\tau} + \frac{1}{\rho} \right) + p_1.$$

Remarquons maintenant que notre masse liquide, en équilibre relatif, peut être regardée comme se trouvant en équilibre absolu, après que nous aurons appliqué à chacune de ses particules, une force égale à la force centrifuge et ayant la même direction et le même sens.

Si nous écrivons les équations d'équilibre de la masse, par rapport à un système de trois axes rectangulaires issus de O et comprenant Ox et Oy , nous en déduirions immédiatement que la pression p , dans la masse, en tout point d'une surface cylindrique de révolution d'axe $y'y$ et de rayon x , est

$$(2) \quad p = p_0 + \frac{\partial \omega^2}{2} x^2,$$

p_0 étant la pression, dans la masse, le long de $y'y$.

Si donc, x est l'abscisse du point M , on a

$$(3) \quad f\left(\frac{1}{\tau} + \frac{1}{\rho}\right) + p_1 = p_0 + \frac{\partial \omega^2}{2} x^2.$$

Mais, représentant $\frac{dy}{dx}$ et $\frac{d^2y}{dx^2}$ par y' et y'' , on a

$$\begin{aligned} \left|\frac{1}{\tau}\right| &= \frac{|y''|}{(1+y'^2)^{\frac{3}{2}}} = \left|\frac{d}{dx} \left(\frac{y'}{\sqrt{1+y'^2}}\right)\right|, \\ \left|\frac{1}{\rho}\right| &= \left|\frac{y'}{x\sqrt{1+y'^2}}\right|, \\ \frac{d}{dx} \left(\frac{y'}{\sqrt{1+y'^2}}\right) + \frac{y'}{x\sqrt{1+y'^2}} &= \frac{1}{x} \frac{d}{dx} \left(\frac{xy'}{\sqrt{1+y'^2}}\right). \end{aligned}$$

Par définition, notre étude ne s'applique qu'à des méridiens constitués par une courbe fermée, d'un seul tenant et sans point singulier.

Or, si l'on considère, sur une courbe fermée, sans point singulier, la partie de cette courbe située du côté des x positifs, on vérifie facilement :

1° Que les produits $y'y''$ et $\rho\tau$ sont de même signe et, par suite, que

$$(4) \quad \frac{1}{\tau} + \frac{1}{\rho} = \pm \frac{1}{x} \frac{d}{dx} \left(\frac{xy'}{\sqrt{1+y'^2}}\right);$$

2° Que, si l'on part d'un point de la courbe, avec le signe convenable dans (4) et que l'on parcourt la partie déjà indiquée de la courbe, on n'aura à opérer le changement de signe, dans (4), pour avoir toujours la valeur de $\frac{1}{r} + \frac{1}{\rho}$, qu'aux points où la courbe admet une tangente verticale, sans y traverser cette tangente.

Compte tenu de (4), l'équation (3) devient

$$(5) \quad \pm \frac{f}{x} \frac{d}{dx} \left(\frac{xy'}{\sqrt{1+y'^2}} \right) + p_1 = p_0 + \frac{\partial \omega^2}{2} x^2$$

et, intégrée, s'écrit

$$\pm \frac{xy'}{\sqrt{1+y'^2}} = (p_0 - p_1) \frac{x^2}{2f} + \frac{\partial \omega^2}{8f} x^4 + C;$$

comme nous n'étudions que des masses ayant des points sur l'axe de révolution, l'équation précédente doit être satisfaite pour $x = 0$; donc $C = 0$, puisque $\frac{y'}{\sqrt{1+y'^2}}$ est toujours fini; et il faut maintenir cette constante nulle, quand le signe change dans (4), et, par suite, dans la dernière équation, puisque c'est en un point où y' passe de $+\infty$ à $-\infty$, ou inversement, et, par suite, le membre de gauche de cette dernière équation, compte tenu du changement de signe nécessaire, ne présente pas de discontinuité en ce point.

Donc

$$(6) \quad \pm \frac{y'}{\sqrt{1+y'^2}} = (p_0 - p_1) \frac{x}{2f} + \frac{\partial \omega^2}{8f} x^3.$$

Prenons pour axe des x , la perpendiculaire à $\gamma\gamma'$ passant par A, point le plus éloigné de l'axe de révolution (ou disons plutôt l'un des plus éloignés de cet axe, puisque nous ne connaissons encore rien de la forme du méridien).

Posons

$$OA = a, \quad k^2 = \frac{\partial \omega^2}{8f}, \quad K^2 = k^2 a^3.$$

k^2 est une donnée, qui a pour dimensions L^{-3} , L désignant la longueur et, par suite, K^2 est une quantité sans dimension, un nombre.

Au-dessus de Ox , dans la région convexe avoisinant A, il est clair

que la valeur de $\frac{1}{\tau} + \frac{1}{\rho}$ s'obtient en prenant le signe $-$, dans (4), et, pour le point A, où $y' = -\infty$, l'équation (6) donne

$$(7) \quad p_0 - p_1 = \frac{2f}{a}(1 - K^2).$$

Portant cette valeur dans (6), et posant $\left(\frac{x}{a}\right)^2 = t$, on obtient :

$$\begin{aligned} \pm \frac{y'}{\sqrt{1+y'^2}} &= (1 - K^2 + K^2 t) \sqrt{t}; \\ y' = \frac{dy}{dx} &= \pm \frac{(1 - K^2 + K^2 t) \sqrt{t}}{\sqrt{1 - t(1 - K^2 + K^2 t)^2}}; \\ dy &= \pm \frac{a}{2} \frac{1 - K^2 + K^2 t}{\sqrt{1 - t(1 - K^2 + K^2 t)^2}} dt. \end{aligned}$$

Allure générale de la courbe méridienne. — Posons

$$\Psi(t) \equiv 1 - t(1 - K^2 + K^2 t)^2.$$

C'est un polynôme du troisième degré en t .

On verra facilement que :

Pour $K^2 < 4$, $\Psi(t) = 0$ n'a qu'une racine réelle, $+1$;

Pour $K^2 = 4$, $\Psi(t) = 0$ a ses trois racines réelles et positives, $+1$ et la racine double, $+\frac{1}{4}$;

Pour $K^2 > 4$, $\Psi(t) = 0$ a ses trois racines réelles et positives, $+1$ et deux autres nombres compris entre 0 et $+1$.

Décrivons le méridien, en partant du point A (*fig. 1*); d'après une remarque précédente, nous devons prendre le signe $-$, dans l'équation du méridien, pour obtenir la partie de courbe dirigée vers le haut, au départ de A, et l'on verrait de même que l'on doit prendre le signe $+$, pour obtenir l'autre.

Pour $K^2 < 4$, nous ne rencontrerons, entre A et l'axe de révolution, aucun point à tangente verticale autre que A, puisque $\Psi(t) = 0$ n'admet que la seule racine réelle, $+1$; et, en faisant varier t de 1 à 0, nous atteindrons l'axe de révolution, après avoir décrit, d'une part, la courbe

$$y = -\frac{a}{2} \int_1^t \frac{1 - K^2 + K^2 t}{\sqrt{1 - t(1 - K^2 + K^2 t)^2}} dt,$$

d'autre part, la courbe

$$y = + \frac{a}{2} \int_1^t \frac{1 - K^2 + K^2 t}{\sqrt{1-t}(1 - K^2 + K^2 t)^2} dt.$$

Le méridien est donc symétrique par rapport à Ox .

Pour $K^2 = 4$, les expressions précédentes se simplifient et l'on trouve que

$$y' = - \frac{\left(t - \frac{3}{4}\right) \sqrt{t}}{\left|t - \frac{1}{4}\right| \sqrt{1-t}}, \quad y = \frac{a}{2} \int_t^1 \frac{\left(t - \frac{3}{4}\right) dt}{\left|t - \frac{1}{4}\right| \sqrt{1-t}},$$

pour l'arc dirigé vers le haut, au départ de A. Pour t décroissant à partir de 1, l'ordonnée de cet arc, d'abord positive et croissante, décroît ensuite et l'on voit que $y = -\infty$, pour $t = \frac{1}{4}$, l'intégrale donnant y contenant, au dénominateur, le facteur $t - \frac{1}{4}$, à la puissance 1, alors que le numérateur $\frac{a}{2} \left(t - \frac{3}{4}\right)$ a une valeur non nulle et négative, pour $t = \frac{1}{4}$. La courbe a une partie rejetée à l'infini et, considérée en entier, présente deux points doubles, sur l'axe des x . Elle ne convient donc pas au problème que nous avons énoncé.

Pour $K^2 > 4$, il existe un intervalle, dont les limites sont comprises entre 0 et 1, dans lequel $\Psi(t)$ est négatif et, par suite, y' imaginaire. La courbe n'est plus d'un seul tenant et ne peut donc convenir au problème que nous nous sommes posé.

Le seul cas à retenir est donc celui de $K^2 < 4$ et nous allons l'examiner de plus près, en profitant de la symétrie du méridien par rapport à Ox , pour considérer seulement le quart de méridien situé du côté des x positifs et dirigé vers le haut, au départ de A, quart de méridien le long duquel

$$(8) \quad \frac{dy}{dx} = - \frac{(1 - K^2 + K^2 t) \sqrt{t}}{\sqrt{1-t}(1 - K^2 + K^2 t)^2},$$

$$(9) \quad dy = - \frac{a}{2} \frac{1 - K^2 + K^2 t}{\sqrt{1-t}(1 - K^2 + K^2 t)^2} dt.$$

Subdivisons en deux le cas rétenu :

1° $K^2 \leq 1$. L'équation (8) montre que, dans ce cas, $\frac{dy}{dx}$ décroît continuellement, de 0 à $-\infty$, quand t croît de 0 à 1. Le méridien est donc partout convexe (fig. 2);

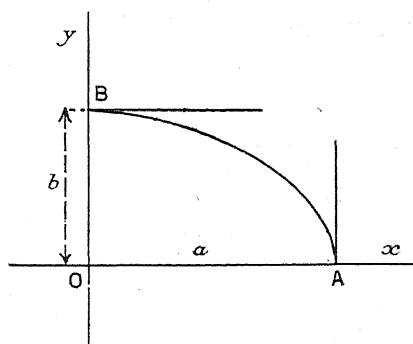


Fig. 2.

2° $K^2 > 1$. $\frac{dy}{dx}$, nulle au pôle, prend d'abord des valeurs positives, lorsqu'on suit le méridien, en partant du pôle.

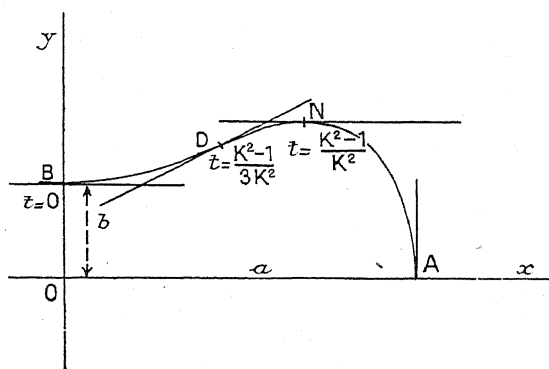


Fig. 2 bis.

Si l'on prend la dérivée de $\frac{dy}{dx}$, par rapport à t , on constate que cette dérivée s'annule, en changeant de signe, pour

$$t = \frac{K^2 - 1}{3K^2}.$$

A cette valeur de t correspond donc un point d'inflexion du méridien.

Enfin, $\frac{dy}{dx}$ s'annule pour

$$t = \frac{K^2 - 1}{K^2}$$

ainsi qu'on le voit immédiatement sur l'expression (8).

Le demi-axe polaire, b , devient nul pour une certaine valeur, K_0^2 , de K^2 , que nous calculerons plus loin et qui est voisine de $+2,32$ et reste négatif, comme nous le verrons plus loin également, pour $K_0^2 < K^2 < 4$.

Or, il est à penser qu'au moment où $b = 0$, la masse liquide se transforme en un anneau auquel notre étude ne s'applique plus; en outre, les figures où b est inférieur à 0 présentent deux points doubles et ne correspondent à rien de réel. Ainsi donc, les courbes réelles d'équilibre relatif, d'un seul tenant et ayant des points sur l'axe de révolution, les seules que nous étudions, seront ou entièrement convexes (*fig. 2*) ou présenteront des cavités aux pôles, à la façon de la courbe de la figure 2 *bis*.

Intégration de l'équation du méridien. — Nous avons, d'après (9), le long du quart de méridien situé dans l'angle xOy ,

$$(10) \quad \frac{y}{a} = \frac{1}{2} \int_t^1 \frac{1 - K^2 + K^2 t}{\sqrt{1 - t(1 - K^2 + K^2 t)^2}} dt.$$

C'est une intégrale elliptique de t .

Nous poserons

$$\Phi(t) \equiv 1 - K^2 + K^2 t;$$

nous avons déjà posé

$$\Psi(t) \equiv 1 - t(1 - K^2 + K^2 t)^2.$$

Il vient

$$\frac{y}{a} = \frac{1}{2} \int_t^1 \frac{\Phi(t) dt}{\sqrt{\Psi(t)}},$$

et, par suite,

$$\frac{b}{a} = \frac{1}{2} \int_0^1 \frac{\Phi(t) dt}{\sqrt{\Psi(t)}}.$$

Nous supposons que

$$0 < K^2 < 4,$$

$\Psi(t) = 0$ n'ayant alors qu'une seule racine réelle, $+1$, ainsi qu'il

a déjà été dit, on peut écrire

$$\Psi(t) \equiv K^4(1-t)[(t-\mu)^2 + \nu^2],$$

μ et ν étant des nombres réels, tels que

$$\mu = \frac{K^2 - 2}{2K^2}, \quad \mu^2 + \nu^2 = \frac{1}{K^4}.$$

Posons

$$(11) \quad 1-t = \lambda \operatorname{tang}^2 \frac{\varphi}{2} \quad (\lambda > 0)$$

avec

$$\lambda^2 = (1-\mu)^2 + \nu^2,$$

$$c^2 = \frac{1-\mu+\lambda}{2\lambda}.$$

Remarquons que la quantité appelée c^2 est bien toujours positive et, d'autre part, inférieure à 1.

Il vient

$$(12) \quad \frac{dt}{\sqrt{(1-t)[(t-\mu)^2 + \nu^2]}} = \frac{-d\varphi}{\sqrt{\lambda} \sqrt{1-c^2 \sin^2 \varphi}}$$

et

$$\int_t^1 \frac{\Phi(t) dt}{\sqrt{\Psi(t)}} = \frac{1}{K^2 \sqrt{\lambda}} \int_0^{\varphi} \frac{1 - K^2 \lambda \operatorname{tang}^2 \frac{\varphi}{2}}{\sqrt{1-c^2 \sin^2 \varphi}} d\varphi.$$

Posons

$$\int_0^{\varphi} \frac{d\varphi}{\sqrt{1-c^2 \sin^2 \varphi}} = F(c, \varphi),$$

intégrale elliptique de première espèce de Legendre ;

$$\int_0^{\varphi} \sqrt{1-c^2 \sin^2 \varphi} d\varphi = E(c, \varphi),$$

intégrale elliptique de deuxième espèce de Legendre.

La différentiation de $\operatorname{tang} \frac{\varphi}{2} \sqrt{1-c^2 \sin^2 \varphi}$ conduit à

$$\int_0^{\varphi} \frac{\operatorname{tang}^2 \frac{\varphi}{2} d\varphi}{\sqrt{1-c^2 \sin^2 \varphi}} = 2 \operatorname{tang} \frac{\varphi}{2} \sqrt{1-c^2 \sin^2 \varphi} + F(c, \varphi) - 2E(c, \varphi).$$

Donc

$$\int_t^1 \frac{\Phi(t) dt}{\sqrt{\Psi(t)}} = \frac{1}{K^2 \sqrt{\lambda}} \left[F(c, \varphi) - K^2 \lambda \left\{ 2 \operatorname{tang} \frac{\varphi}{2} \sqrt{1 - c^2 \sin^2 \varphi} + F(c, \varphi) - 2E(c, \varphi) \right\} \right],$$

$$\frac{y}{a} = \sqrt{\lambda} \left[-\operatorname{tang} \frac{\varphi}{2} \sqrt{1 - c^2 \sin^2 \varphi} + E(c, \varphi) \right] - \frac{K^2 \lambda - 1}{2 K^2 \sqrt{\lambda}} F(c, \varphi).$$

On trouve facilement que

$$(13) \quad \lambda^2 = \frac{1 + 2K^2}{K^4},$$

$$(14) \quad c^2 = \frac{1}{2} + \frac{2 + K^2}{4 \sqrt{1 + 2K^2}}.$$

Il vient

$$(15) \quad \frac{y}{a} = \sqrt{1 - \frac{x^2}{a^2}} \left[-\sqrt{1 - c^2 \sin^2 \varphi} + \frac{E(c, \varphi)}{\operatorname{tang} \frac{\varphi}{2}} \right] - \frac{\operatorname{tang} \frac{\varphi_0}{2}}{\sqrt{1 + 2K^2 + 1}} F(c, \varphi),$$

où

$$(16) \quad \operatorname{tang} \frac{\varphi_0}{2} = \frac{1}{\sqrt{\lambda}} = \frac{K}{\sqrt{1 + 2K^2}}.$$

Nous avons désigné par b le demi-axe polaire.

Pour obtenir $\frac{b}{a}$, il faut, dans (10), prendre $t=0$, pour la limite inférieure d'intégration, c'est-à-dire, dans (15), faire $x=0$ et donner à φ la valeur φ_0 , définie par (16).

D'où

$$(17) \quad \frac{b}{a} = -\sqrt{1 - c^2 \sin^2 \varphi_0} + \frac{E(c, \varphi_0)}{\operatorname{tang} \frac{\varphi_0}{2}} - \frac{\operatorname{tang} \frac{\varphi_0}{2}}{\sqrt{1 + 2K^2 + 1}} F(c, \varphi_0).$$

Notons que

$$\sqrt{1 - c^2 \sin^2 \varphi_0} = \frac{1}{\sqrt{1 + 2K^2 + K^2}}.$$

Nous montrerons plus loin que le calcul numérique de $\frac{E(c, \varphi)}{\operatorname{tang} \frac{\varphi}{2}}$, pour

de petites valeurs de φ , reste très facile, bien que l'on ne puisse recourir alors aux tables de Legendre.

Equation de l'invariabilité du volume. — Soit R le rayon de la masse liquide, quand elle est sphérique. Son volume est égal à

$$\frac{4}{3} \pi R^3.$$

Soumise à différentes vitesses uniformes de rotation, la masse prendra différentes formes, mais comme le liquide est incompressible, le volume de la masse restera toujours invariable.

L'arc AB étant le quart de méridien précédemment choisi, nous avons

$$\frac{4}{3} \pi R^3 = 2 \pi \int_{AB} x^2 dy.$$

D'où, en tenant compte de (9),

$$(18) \quad \frac{4}{3} R^3 = a^3 \int_0^1 \frac{t \Phi(t) dt}{\sqrt{\Psi(t)}}.$$

Mais, on a identiquement

$$\frac{d}{dt} \sqrt{\Psi(t)} = - \frac{3K^2}{2} \frac{t \Phi(t)}{\sqrt{\Psi(t)}} - \frac{1-K^2}{2} \frac{\Phi(t)}{\sqrt{\Psi(t)}}.$$

Intégrant entre 0 et 1, il vient

$$-1 = - \frac{3K^2}{2} \int_0^1 \frac{t \Phi(t) dt}{\sqrt{\Psi(t)}} - \frac{1-K^2}{2} \int_0^1 \frac{\Phi(t) dt}{\sqrt{\Psi(t)}}.$$

Or, d'après (18),

$$\int_0^1 \frac{t \Phi(t) dt}{\sqrt{\Psi(t)}} = \frac{4R^3}{3a^3}$$

et nous savons que

$$\int_0^1 \frac{\Phi(t) dt}{\sqrt{\Psi(t)}} = \frac{2b}{a}.$$

D'où

$$-1 = - 2K^2 \frac{R^3}{a^3} - (1-K^2) \frac{b}{a}$$

et

$$(19) \quad 2K^2 R^3 = 1 - (1-K^2) \frac{b}{a}.$$

Si τ_0 est le rayon de courbure du méridien aux pôles, qui sont des

ombilics de la surface, (3) montre que

$$(20) \quad p_0 - p_1 = \frac{2f}{\tau_0}.$$

D'autre part, nous savons, par (7), que

$$p_0 - p_1 = \frac{2f}{a}(1 - K^2).$$

Donc

$$(21) \quad \frac{1}{\tau_0} = \frac{1 - K^2}{a}$$

et la relation (19) s'écrit sous la forme remarquable suivante :

$$(22) \quad 2k^2R^3 = 1 - \frac{b}{\tau_0}.$$

Calcul de a. — $k^2 = \frac{\partial \omega^2}{8f}$ et R étant donnés, nous nous proposons de calculer a.

Si, dans (19), nous remplaçons $\frac{b}{a}$ par sa valeur (17), où c et φ_0 sont des fonctions de K définies par (14) et (16), nous obtenons une équation transcendante en K, qui pourra être résolue, par approximations successives, à l'aide des tables d'intégrales elliptiques de Legendre. Ayant déterminé K, on en déduira immédiatement a^3 et a, puisque $K^2 = k^2 a^3$, où k^2 est une donnée.

Nous indiquons ci-après une méthode particulière, applicable quand K est petit et, plus loin, un procédé graphique, applicable pour K quelconque, donnant K immédiatement ou, tout au moins, si l'on a besoin d'une approximation plus grande, réduisant beaucoup le nombre des tâtonnements.

Méthode particulière applicable pour K petit. — C'est, au fond, le cas étudié par M. Boussinesq (1), d'une manière directe, à l'aide de développements en série, sans intégration préalable de l'équation du méridien.

(1) BOUSSINESQ, *Cours de Physique mathématique*, Compléments au Tome III, p. ix à xxii.

Nous supposons K assez petit pour qu'on puisse négliger, devant 1, les quantités de l'ordre de K^4 et d'ordre supérieur.

Pour ne pas rompre l'unité de notre exposé, nous déduirons les résultats simples qui se présentent alors, de l'équation (15) à laquelle on peut donner la forme

$$(23) \quad \frac{y}{a} = \sqrt{1 - \frac{x^2}{a^2}} \left[-\sqrt{1 - c^2 \sin^2 \varphi} + \frac{E(c, \varphi)}{\operatorname{tang} \frac{\varphi}{2}} - \frac{\sqrt{1 + 2K^2} - 1}{2\sqrt{1 + 2K^2}} \frac{F(c, \varphi)}{\operatorname{tang} \frac{\varphi}{2}} \right]$$

en se rappelant que

$$\operatorname{tang} \frac{\varphi}{2} = \frac{K \sqrt{1 - \frac{x^2}{a^2}}}{\sqrt{1 + 2K^2}} = \sqrt{1 - \frac{x^2}{a^2}} \operatorname{tang} \frac{\varphi_0}{2}.$$

D'après (14),

$$c^2 = \frac{1}{2} + \frac{2 + K^2}{4\sqrt{1 + 2K^2}}.$$

Posons

$$\operatorname{tang} \frac{\varphi}{2} = u.$$

La valeur maximum de u , pour x variable, est $\frac{K}{\sqrt{1 + 2K^2}}$; u est donc toujours plus petit que K ; $\varphi < 2u$ est également de l'ordre de K , au plus.

Nous avons

$$\frac{\varphi}{2} = \operatorname{arc} \operatorname{tang} u = u - \frac{u^3}{3} + \frac{u^5}{5} - \dots,$$

$$\varphi^2 = 4 \left(u^2 - \frac{2u^4}{3} + \dots \right),$$

$$(1 + 2K^2)^{-\frac{1}{2}} = 1 - K^2 + \frac{3}{2}K^4 - \dots,$$

$$c^2 = 1 - \frac{K^2}{4} + \frac{K^4}{2} \dots,$$

$$(1 + 2K^2)^{\frac{1}{2}} = 1 + K^2 - \frac{K^4}{2} \dots,$$

$$\frac{\sqrt{1 + 2K^2} - 1}{\sqrt{1 + 2K^2}} = 1 - (1 + 2K^2)^{-\frac{1}{2}} = K^2 \left(1 - \frac{3}{2}K^2 + \dots \right).$$

Nous avons aussi

$$\begin{aligned}\sqrt{1 - c^2 \sin^2 \varphi} &= 1 - \frac{1}{2} c^2 \sin^2 \varphi \dots = 1 - \frac{1}{2} c^2 \left(\varphi - \frac{\varphi^3}{6} + \dots \right)^2 \dots \\ &= 1 - \frac{c^2}{2} \varphi^2 \dots = 1 - 2c^2 u^2 \dots,\end{aligned}$$

$$\frac{1}{\sqrt{1 - c^2 \sin^2 \varphi}} = 1 + \frac{1}{2} c^2 \sin^2 \varphi \dots = 1 + \frac{c^2}{2} \varphi^2 \dots = 1 + 2c^2 u^2 \dots,$$

où les termes non écrits, dans ces deux séries, sont de degré égal ou supérieur à 4.

Il vient :

$$E(c, \varphi) = \int_0^\varphi \sqrt{1 - c^2 \sin^2 \varphi} d\varphi = \varphi - \frac{c^2}{6} \varphi^3 \dots = 2u \left[1 - \frac{u^2}{3} (1 + 2c^2) \dots \right],$$

$$F(c, \varphi) = \int_0^\varphi \frac{d\varphi}{\sqrt{1 - c^2 \sin^2 \varphi}} = \varphi + \frac{c^2}{6} \varphi^3 \dots = 2u \left[1 - \frac{u^2}{3} (1 - 2c^2) \dots \right],$$

où les termes non écrits, dans les développements entre crochets figurant dans ces deux dernières formules, sont de degré égal ou supérieur à 4.

Tenant compte de ces développements en séries et négligeant, devant l'unité, les puissances et produits en u et K , de degré égal ou supérieur à 4, on trouve

$$y = (1 - K^2) \sqrt{a^2 - x^2},$$

équation d'une *ellipse* dont le grand axe est $2a$ et le petit axe

$$2b = 2a(1 - K^2) = 2a(1 - k^2 a^3).$$

L'équation d'invariabilité du volume s'écrit donc

$$\frac{4}{3} \pi a^2 b = \frac{4}{3} \pi R^3,$$

$$a^2 b = R^3,$$

$$a^3 (1 - k^2 a^3) = R^3,$$

qu'on peut écrire ici

$$\frac{a^3}{1 + k^2 a^3} = R^3,$$

d'où

$$a^3 = \frac{R^3}{1 - k^2 R^3}.$$

L'équation précédant l'avant-dernière montre que $k^2 R^3 = K^2(1 - K^2)$, $k^2 R^3$ est donc du second ordre par rapport à K et l'on pourra négliger devant l'unité les puissances de $k^2 R^3$ de degré égal ou supérieur à 2.

D'où

$$(24) \quad \begin{aligned} a &= R \left(1 + \frac{k^2}{3} R^3 \right), \\ b &= \frac{R^3}{a^2} = R \left(1 - \frac{2k^2}{3} R^3 \right) \end{aligned}$$

et

$$2a + b = 3R.$$

D'après ce que nous venons de dire de la grandeur de $k^2 R^3$, on reconnaîtra, sur les données, que cette méthode particulière est applicable, quand le carré de $k^2 R^3$ sera négligeable devant l'unité.

Retour au cas général. Étude de la courbe $X = K^2$, $Y = 1 - (1 - K^2) \frac{b}{a}$.
— Nous appellerons cette courbe, la courbe de résolution.

Compte tenu de (17), il est facile d'en déterminer autant de points qu'on le désire, à l'aide des tables d'intégrales elliptiques de Legendre.

Nous avons pu aussi en déterminer le coefficient angulaire de la tangente, en chaque point.

En effet,

$$(25) \quad \frac{dY}{dX} = \frac{b}{a} - (1 - K^2) \frac{d \frac{b}{a}}{dX}$$

et nous savons que

$$(26) \quad \frac{b}{a} = \frac{1}{2} \int_0^1 \frac{1 - K^2 + K^2 t}{\sqrt{1 - t(1 - K^2 + K^2 t)^2}} dt.$$

La dérivée par rapport à $X = K^2$ de la fonction, sous le signe d'intégration dans (26), est égale à

$$\frac{t - 1}{\{1 - t(1 - K^2 + K^2 t)^2\}^{\frac{3}{2}}}$$

où le dénominateur contient le facteur $(1 - t)^{\frac{3}{2}}$.

Considérons les deux intégrales

$$\int_0^1 \frac{1 - K^2 + K^2 t}{\sqrt{1 - t(1 - K^2 + K^2 t)^2}} dt,$$

$$\int_0^1 \frac{t - 1}{\{1 - t(1 - K^2 + K^2 t)^2\}^{\frac{3}{2}}} dt.$$

Après division par $1 - t$ du numérateur et du dénominateur, dans la deuxième intégrale, on voit que, dans l'une et l'autre, $1 - t$ figure au dénominateur avec l'exposant $\frac{1}{2}$. De plus, si nous supposons que

$$0 \leq K^2 < 4,$$

il n'existe aucune racine du dénominateur, autre que 1, entre 0 et 1. Donc ces deux intégrales ont un sens pour toute valeur de K , telle que $0 \leq K^2 < 4$.

On peut aussi démontrer que, dans tout l'intervalle de K tel que $0 \leq K^2 < 4$, ces deux intégrales sont uniformément convergentes et sont des fonctions continues de K et, par suite, que la seconde représente la dérivée de la première par rapport à $X = K^2$ (voir GOURSAT, *Cours d'Analyse mathématique*, t. I, p. 237).

Donc, pour K tel que $0 \leq K^2 < 4$, nous avons

$$(27) \quad \frac{d \frac{b}{a}}{dX} = \frac{1}{2} \int_0^1 \frac{t - 1}{\{1 - t(1 - K^2 + K^2 t)^2\}^{\frac{3}{2}}} dt.$$

Pour $K = 0$, (26) et (27) donnent par une intégration élémentaire : $\frac{b}{a} = 1$, résultat bien évident puisque la masse liquide est alors en équilibre absolu et, par suite, sphérique;

$$\frac{d \frac{b}{a}}{dX} = -1.$$

Remarquons encore que $\frac{d \frac{b}{a}}{dX}$ est toujours négatif, quel que soit K , compris dans l'intervalle considéré, l'élément différentiel, dans (27), étant toujours négatif.

En posant $\Delta = \sqrt{1 - c^2 \sin^2 \varphi}$ et en supposant $0 < K^2 < 4$, nous trouvons que

$$\begin{aligned} \frac{d \frac{b}{a}}{dX} &= - \frac{1}{8K^6 \lambda^{\frac{3}{2}}} \int_0^{\varphi_0} \frac{\cos^4 \frac{\varphi}{2}}{\Delta^3} d\varphi \\ &= - \frac{1}{8K^6 \lambda^{\frac{3}{2}}} \int_0^{\varphi_0} \frac{1 + 2 \cos \varphi + \cos^2 \varphi}{\Delta^3} d\varphi. \end{aligned}$$

Si l'on désigne par d^2 la quantité $1 - c^2$, on a (1)

$$\begin{aligned} \int_0^{\varphi_0} \frac{d\varphi}{\Delta^3} &= \frac{1}{d^2} E(c, \varphi_0) - \frac{c^2}{d^2} \frac{\sin \varphi_0 \cos \varphi_0}{\Delta_0}, \\ \int_0^{\varphi_0} \frac{\cos^2 \varphi d\varphi}{\Delta^3} &= \frac{1}{c^2} [F(c, \varphi_0) - E(c, \varphi_0)] + \frac{\sin \varphi_0 \cos \varphi_0}{\Delta_0}, \end{aligned}$$

où

$$\Delta_0 = \sqrt{1 - c^2 \sin^2 \varphi_0}, \quad \text{avec} \quad \text{tang} \frac{\varphi_0}{2} = \frac{1}{\sqrt{\lambda}} = \frac{K}{\sqrt{1 + 2K^2}}.$$

Reste l'intégrale

$$\int_0^{\varphi_0} \frac{\cos \varphi d\varphi}{\Delta^3}.$$

On voit sans peine qu'elle a pour valeur

$$\frac{\sin \varphi_0}{\Delta_0}.$$

D'où

$$(28) \quad \frac{d \frac{b}{a}}{dX} = - \frac{1}{8K^6 \lambda^{\frac{3}{2}}} \left[\frac{F(c, \varphi_0)}{c^2} + \frac{c^2 - d^2}{c^2 d^2} E(c, \varphi_0) - \frac{c^2 - d^2}{2 d^2} \frac{\sin 2 \varphi_0}{\Delta_0} + \frac{2 \sin \varphi_0}{\Delta_0} \right].$$

Pour une valeur donnée de K , on pourra calculer $\frac{d \frac{b}{a}}{dX}$, comme $\frac{b}{a}$, à l'aide des tables de Legendre.

Par (25), nous aurons ensuite $\frac{dY}{dX}$.

Le calcul des intégrales figurant dans (26) et dans (27), lequel nous a conduit aux formules (17) et (28), a été fait en supposant $K \neq 0$.

(1) LEGENDRE, *Traité des fonctions elliptiques*, t. I, p. 256 et 257.

Mais, par développement en série entière en K , de leurs différents termes, on constaterait que les vraies valeurs des membres de droite de (17) et de (28) sont respectivement égales à $+1$ et à -1 , pour $K = 0$. Ce sont bien, savons-nous, les valeurs que prennent alors $\frac{b}{a}$ et $\frac{d\frac{b}{a}}{dX}$. Les formules (17) et (28) restent donc valables pour $K = 0$.

Pour $K^2 = 4$, on déduit de la remarque faite un peu avant (8), que

$$\int_{\frac{1}{4}}^1 \frac{\Phi(t) dt}{\sqrt{\Psi(t)}} = -\infty.$$

En outre, l'élément différentiel restant toujours négatif, pour cette valeur de K^2 , quand t varie de 0 à $\frac{1}{4}$, il s'ensuit que

$$\frac{b}{a} = \int_0^1 \frac{\Phi(t) dt}{\sqrt{\Psi(t)}} = -\infty.$$

Nous avons dit, déjà, que, pour $K^2 > 2,32$, l'équation (15) ne représente plus de figure réelle d'équilibre; la remarque relative au cas de $K^2 = 4$ ne porte donc pas sur une partie utile de la courbe de résolution, mais elle sert à la tracer.

Le tableau suivant indique les valeurs de $\frac{b}{a}$, de $\frac{d\frac{b}{a}}{dX}$ et de Y pour quelques valeurs de K ; là encore, figurent des valeurs ne correspondant plus à rien de réel, mais données au même titre que la remarque précédente.

$X = K^2.$	$\frac{b}{a}$.	$\frac{d\frac{b}{a}}{dX}$.	$Y = 1 - (1 - K^2) \frac{b}{a}$.	$\frac{dY}{dX} = \frac{b}{a} - (1 - K^2) \frac{d\frac{b}{a}}{dX}$.
0	+1	-1	0	+2
1	+0,431		+1	+0,431
1,5	+0,259	-0,322	+1,1295	+0,098
5/3	+0,2062	-0,314	+1,1375	-0,003
2	+0,1032		+1,1032	
2,5	-0,056		+0,916	
3	-0,236		+0,528	
3,5	-0,518		-0,294	
4	$-\infty$	$-\infty$	$-\infty$	

D'où le tracé ci-dessous de la courbe de variation de $\frac{b}{a}$, en fonction de $X = K^2$, et de la courbe de résolution.

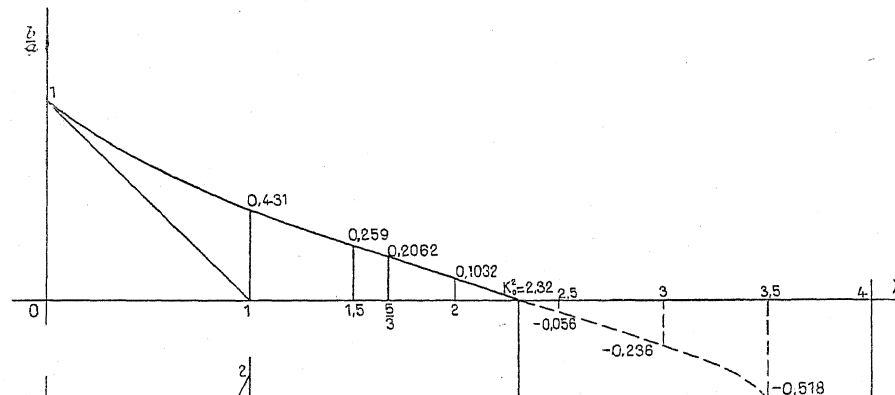


Fig. 3.

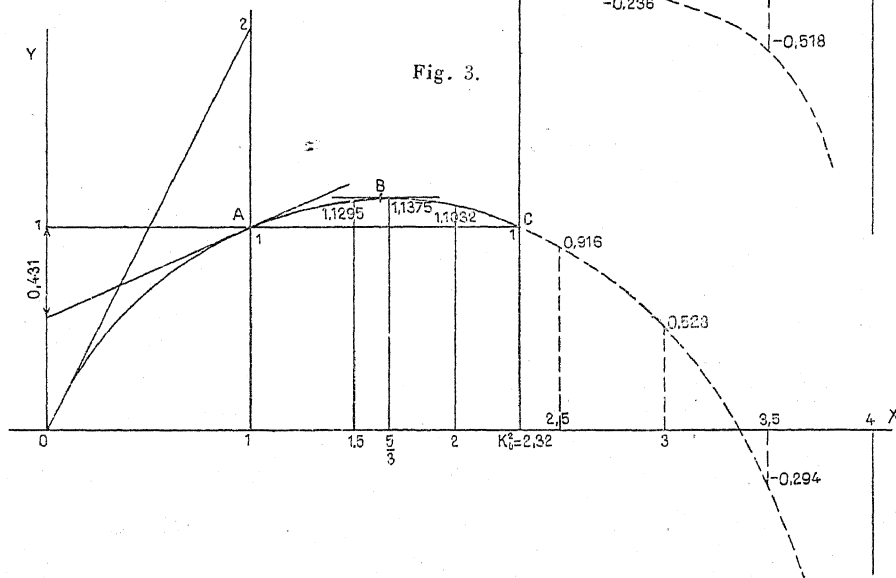


Fig. 4.

Des valeurs indiquées dans le tableau précédent, on déduit, par interpolation, que le maximum de Y a lieu pour $K^2 = 1,662$ et qu'il est égal à $+1,1375$.

On voit aussi que, pour $K_0^2 = 2,32$, on a $\frac{b}{a} = 0$ et que pour $K > K_0$, $\frac{b}{a}$ est toujours négatif. L'équation (10), qui, intégrée, devient (15),

ne représente donc une figure réelle d'équilibre que pour K tel que

$$0 \leq K^2 \leq 2,32$$

ainsi que nous l'avions déjà annoncé.

Sur les courbes des figures 3 et 4, nous avons tracé en pointillé la partie située au delà de l'ordonnée d'abscisse 2,32, pour la distinguer de la partie correspondant à des figures réelles d'équilibre, laquelle est tracée en trait plein continu.

Les valeurs de K correspondant à toutes les figures non annulaires d'équilibre relatif sont donc comprises entre 0 et K_0 .

Procédé graphique donnant une première valeur approchée de K et achèvement des calculs. — Nous savons, d'après (19), que

$$2k^2R^3 = 1 - (1 - K^2) \frac{b}{a},$$

R étant le rayon de la masse liquide supposée au repos.

k^2 et R étant des données du problème, supposons que nous menions à OX , sur la figure 4, une parallèle distante de OX , de $2k^2R^3$. L'abscisse d'un point d'intersection de cette parallèle et de la courbe de résolution sera une valeur K^2 répondant au problème. On peut, d'ailleurs, tracer la courbe de résolution à une échelle assez grande pour qu'on puisse lire K^2 , avec une erreur absolue inférieure à 1 ou 2 millièmes. Cette première valeur pourra suffire dans certains cas. Si l'on a besoin de plus de précision, on partira de cette valeur de K , obtenue graphiquement, pour résoudre l'équation (19), par approximations successives, à l'aide des tables d'intégrales elliptiques de Legendre. Toutefois, l'emploi de ces tables deviendrait pénible et même impossible, pour K suffisamment petit, car $\frac{E(c, \varphi_0)}{\operatorname{tang} \frac{\varphi_0}{2}}$ qui figure dans (17) tend

à prendre la forme $\frac{0}{0}$ quand K tend vers zéro. Alors, on calcule les valeurs de $\frac{E(c, \varphi_0)}{\operatorname{tang} \frac{\varphi_0}{2}}$ et aussi de $F(c, \varphi_0)$ à l'aide de leurs développements en séries entières en $u_0 = \operatorname{tang} \frac{\varphi_0}{2}$, développements dont le

principe et les premiers termes ont été donnés lorsqu'on a étudié le cas de K petit. En remplaçant, dans ces derniers développements, la quantité u_0 par son développement en série entière en K , tiré de (16), on obtiendra le développement de $\frac{b}{a}$ en série entière en K ; (19) permettra d'en déduire le développement de $\frac{a}{R}$ en série entière en $k^2 R^3$. Théoriquement, cette opération est très facile; pratiquement on peut, sans grand'peine, déterminer cinq termes de ce développement. Ici, nous rappellerons seulement que, pour K^4 négligeable devant 1, on dispose de la méthode de résolution extrêmement simple qui a déjà été donnée.

Dans le cas de l'emploi des tables, de la valeur à laquelle on s'arrêtera pour K , on tirera facilement a .

Il sera ensuite facile de déterminer autant de points du méridien qu'on le voudra, à l'aide de (15). Pour les petites valeurs de φ , on pourra calculer $\frac{E(c, \varphi)}{\text{tang } \frac{\varphi}{2}}$ et $F(c, \varphi)$ à l'aide de leurs développements en

séries entières en $u = \text{tang } \frac{\varphi}{2}$ déjà donnés.

La tangente en tout point du méridien sera facile à déterminer, à l'aide de (8).

D'après la forme de la courbe de résolution représentée sur la figure 4, on voit que :

- 1° Si $2k^2 R^3 < 1$, on a une seule figure d'équilibre;
- 2° Si $1 \leq 2k^2 R^3 < 1,1375$, on a deux figures d'équilibre;
- 3° Si $2k^2 R^3 = 1,1375$, on est en présence d'un cas limite;
- 4° Si $2k^2 R^3 > 1,1375$, il n'y a plus de solution.

Courbes de variation, pour une masse liquide donnée, de a , b , τ_0 en fonction de ω . — Il s'agit des valeurs de a , b , τ_0 pour les états permanents correspondant à différentes valeurs de ω .

Supposons les unités de longueur, de masse et de temps choisies de manière que

$$R = 1, \quad \delta = 1, \quad f = \frac{1}{8};$$

alors k^2 et ω^2 sont exprimés par le même nombre.

De la courbe de la figure 4 et des résultats figurant au précédent

tableau, on peut déduire facilement ceux qui suivent, en remarquant que $Y = 2k^2R^3$ est égal ici à $2\omega^2$:

ω (en radians).	ω^2 .	K^2 .	a^3 .	a .	$\frac{b}{a}$.	b .	$\tau_0 = \frac{a}{1-K^2}$.
0	0	0	1	1	1	1	1
0,707	0,5	1	2	1,260	0,431	0,543	$\pm \infty$
0,751	0,5647	1,5	2,656	1,385	0,259	0,359	$-\infty$
0,754	0,5687	1,662	2,922	1,430	0,208	0,297	-2,770
(cas limite).							
0,754	0,5687	5/3	2,931	1,431	0,206	0,295	-2,146
0,743	0,5516	2	3,626	1,536	0,103	0,158	-1,536
0,707	0,5	2,32	4,64	1,67	0	0	-1,27
0,677	0,458	2,5	5,459	1,761	-0,056	-0,099.	-1,174

OBSERVATIONS. — Les figures pour lesquelles $K^2 > 2,32$ ne sont pas des figures réelles d'équilibre. Les deux valeurs de ω indiquées comme égales à 0,754 diffèrent entre elles, évidemment, mais d'une quantité bien inférieure à 0,001.

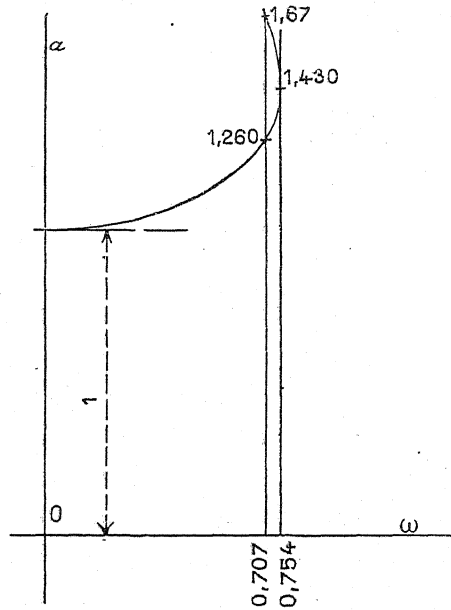


Fig. 5.

La courbe de a , en fonction de ω , affecte la forme ci-dessus (fig. 5). Ici, (24) s'écrit

$$a = 1 + \frac{\omega^2}{2}$$

et montre que la tangente à la courbe, au point d'abscisse zéro, est une parallèle à l'axe des ω .

On tracerait, sans difficulté, la courbe de b et de τ_0 , en fonction de ω . Nous nous bornerons à signaler que τ_0 passe de $+\infty$ à $-\infty$ quand ω , croissant, franchit la valeur 0,707.

Discussion du problème. — L'équation (10) montre, comme c'était à prévoir, que la forme du méridien est indépendante de la pression extérieure. Mais, si cette dernière est assez faible, elle peut limiter la suite des figures possibles d'équilibre.

D'après (20),

$$p_0 = p_1 + \frac{2f}{\tau_0}.$$

Or, dans la masse liquide, c'est le long de l'axe de rotation qu'on a la plus faible pression, p_0 , d'après (2).

Pour qu'on ait, dans toute la masse, une pression et non un effort d'extension, il faut et il suffit que

$$p_0 \geq 0.$$

Nous devons donc avoir

$$p_1 + \frac{2f}{\tau_0} \geq 0.$$

Premier cas : $p_1 = 0$. — Il faut que τ_0 soit positif. Ce qui exige, d'après (21), que

$$K^2 \leq 1.$$

Ainsi, dans le cas d'une pression extérieure nulle, les seules figures d'équilibre possibles sont celles qui correspondent aux valeurs de K comprises entre 0 et 1. Toutes ces figures sont partout convexes, d'après ce qui a été dit en parlant de l'allure générale du méridien.

Le cas de $K = 1$, $\tau_0 = \infty$, est un cas limite, si la pression extérieure est nulle. L'équation (19) montre qu'on a alors

$$2k^2 R^3 = 1,$$

et puisque $K^2 = k^2 \alpha^3 = 1$, il vient, dans ce cas,

$$\alpha = R \sqrt[3]{2} = R \times 1,260.$$

Deuxième cas : $p_1 \neq 0$. — L'inégalité

$$p_1 + \frac{2f}{\tau_0} \geq 0$$

est évidemment satisfaite pour les figures d'équilibre qui sont possibles quand $p_1 = 0$ et pour lesquelles $\tau_0 > 0$.

Elle l'est aussi par des figures concaves aux pôles, c'est-à-dire pour lesquelles $\tau_0 < 0$, à la condition que

$$\tau_0 \leq -\frac{2f}{p_1}.$$

Ainsi donc les figures réelles d'équilibre sont, dans ce cas :

1° Des figures, partout convexes, pour lesquelles τ_0 est compris entre R et $+\infty$;

2° Des figures, concaves aux pôles, pour lesquelles τ_0 est compris entre $-\infty$ et $-\frac{2f}{p_1}$.

La figure pour laquelle $\tau_0 = -\frac{2f}{p_1}$ est une figure limite.

Comme, d'après le dernier tableau de résultats numériques, la valeur maximum de τ_0 , pour les figures réelles concaves aux pôles, est

$$-1,27 \times R,$$

si p_1 est tel que

$$-1,27 \times R \leq -\frac{2f}{p_1},$$

$$p_1 \geq \frac{2f}{1,27 \times R},$$

on n'aura pas de cas limite dû à la pression extérieure.

Dans tout ce qui va suivre, nous supposerons p_1 assez grand pour qu'il en soit ainsi.

Considérons une masse liquide, dans des états permanents, correspondant d'abord au repos, puis à des vitesses uniformes de rotation d'abord croissantes.

En supposant les unités choisies comme au paragraphe précédent, et, en tenant compte des résultats qui y sont indiqués, on voit que :

Pour ω croissant de 0 à 0,707, la masse sphérique s'aplatit de plus en plus, en restant convexe;

Pour ω croissant de 0,707 à 0,754, la masse devient concave aux pôles et s'aplatit de plus en plus, puis arrive à une figure limite;

Pour ω compris entre 0,707 et 0,754, il y a une deuxième série de figures d'équilibre, pour lesquelles $\frac{b}{a}$ décroît quand la vitesse de rotation décroît.

Les valeurs de la vitesse, qui viennent d'être indiquées, sont exprimées en radians, par unité de temps du système d'unités propre à la masse donnée et déjà défini. Pour une masse donnée quelconque, on passera facilement des valeurs correspondant à ce dernier système à celles qui mesurent les mêmes quantités, dans le système C. G. S.

Nous allons, d'ailleurs, donner la valeur ω_1 de la vitesse limite, pour une masse donnée, par une formule valable dans tout système d'unités; nous savons que l'état limite a lieu pour

$$2k^2R^3 = 1,1375,$$

c'est-à-dire pour

$$\frac{\partial \omega_1^2}{4f} R^3 = 1,1375;$$

donc pour

$$\omega_1^2 = 4,550 \frac{f}{R^3 \delta}.$$

Le carré de la vitesse limite est donc proportionnel à f et inversement proportionnel à δ et à R^3 .

Remarquons encore que ce qui a été dit de la croissance ou de la décroissance de la quantité $\frac{b}{a}$, pour une masse donnée, quand ω varie, et qui résultait des nombres du tableau précédent, peut être

démonstré en considérant le signe de $\frac{d\frac{b}{a}}{dX}$ pour $X = K^2$ variant; nous savons que cette dérivée est toujours négative et, d'après la forme de la courbe de la figure 4, selon que ω croît avec K^2 , le long de l'arc OAB, ou décroît quand K^2 croît, le long de l'arc BC, on arrive bien, sans calculs, aux conclusions déjà indiquées.

Nous allons maintenant exposer des propriétés, d'ordre géométrique ou d'ordre mécanique, de la masse liquide et de sa surface libre.

Courbure du méridien. — Soient :

τ_0 , le rayon de courbure du méridien, au pôle;

τ_e , le rayon de courbure du méridien, à l'équateur;

τ , le rayon de courbure du méridien, en un point courant.

Nous savons déjà, par (21), que

$$\frac{1}{\tau_0} = \frac{1 - K^2}{a},$$

c'est-à-dire que

$$\frac{1}{\tau_0} = \frac{1}{a} - k^2 a^2.$$

Si p_e est la pression dans la masse liquide, à l'équateur, juste à l'intérieur de la surface, on a, d'après (1) et (2),

$$p_e = p_0 + \frac{\partial \omega^2}{2} a^2 = f \left(\frac{1}{\tau_e} + \frac{1}{a} \right) + p_1.$$

Et, tenant compte de (7), il vient

$$(29) \quad \frac{1}{\tau_e} = \frac{1}{a} + 2k^2 a^2.$$

Donc

$$(30) \quad \frac{2}{\tau_0} + \frac{1}{\tau_e} = \frac{3}{a}.$$

Calculons maintenant la courbure du méridien, en un point quelconque. Le long du quart de méridien situé dans l'angle xOy , nous avons, avec notre convention sur le signe du rayon de courbure,

$$\frac{1}{\tau} = \frac{-y''}{(1+y'^2)^{\frac{3}{2}}} = \frac{d}{dx} \frac{-y'}{\sqrt{1+y'^2}}.$$

D'après ce que nous avons vu précédemment, le signe — est à prendre dans l'équation (6), le long de ce quart de méridien; donc

$$-\frac{y'}{\sqrt{1+y'^2}} = (p_0 - p_1) \frac{x}{2f} + \frac{\partial \omega^2}{8f} x^3.$$

Par suite,

$$\frac{1}{\tau} = \frac{p_0 - p_1}{2f} + \frac{3\partial \omega^2}{8f} x^2,$$

et, compte tenu de (20),

$$(31) \quad \frac{1}{\tau} = \frac{1}{\tau_0} + 3k^2 x^2.$$

On retrouve $\frac{1}{\tau_0}$, puis une valeur de $\frac{1}{\tau_e}$ équivalente à (29), en faisant $x = 0$, puis $x = a$.

L'accroissement de la courbure, par rapport à sa valeur au pôle, est donc proportionnel au carré de l'abscisse (1).

Développée du méridien. Premier cas : $K^2 = k^2 a^3 < 1$. — (21) montre que $\tau_0 > 0$ et, par suite, d'après (31), on voit que τ est partout positif. Nous savions déjà que, dans ce cas, le méridien est partout convexe.

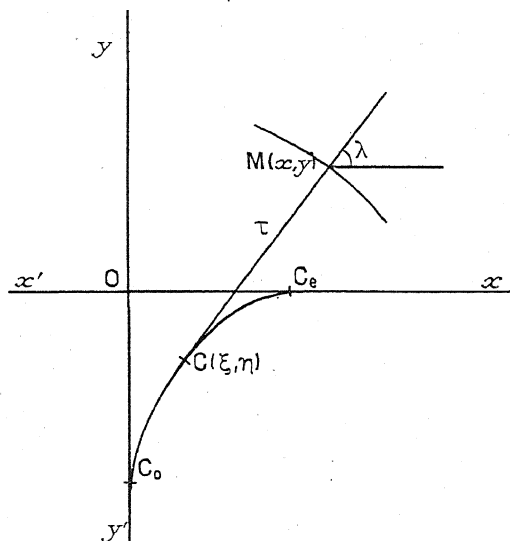


Fig. 6.

Soit λ l'angle que forme, avec Ox , la demi-normale dirigée vers l'extérieur de la courbe.

On a

$$\text{tang } \lambda = -\frac{1}{y'}.$$

(1) Si l'on rapprochait ces résultats de ceux donnés par M. Boussinesq, à la page xvii des Compléments au Tome III de son *Cours de Physique mathématique*, il faudrait bien prendre garde à ce que la lettre k employée par M. Boussinesq ne représente pas la même quantité que le k de nos formules.

Mais, dans l'angle xOy , on a, d'après (8),

$$y' = \frac{dy}{dx} = - \frac{(1 - K^2 + K^2 t) \sqrt{t}}{\sqrt{1 - t(1 - K^2 + K^2 t)^2}}$$

avec

$$t = \left(\frac{x}{a}\right)^2,$$

$$K^2 = k^2 a^2.$$

D'après (20), on peut écrire

$$(32) \quad y' = - \frac{x \left(\frac{1}{\tau_0} + k^2 x^2\right)}{\sqrt{1 - x^2 \left(\frac{1}{\tau_0} + k^2 x^2\right)^2}},$$

puis

$$\text{tang } \lambda = \frac{\sqrt{1 - x^2 \left(\frac{1}{\tau_0} + k^2 x^2\right)^2}}{x \left(\frac{1}{\tau_0} + k^2 x^2\right)},$$

$$\sin \lambda = \sqrt{1 - x^2 \left(\frac{1}{\tau_0} + k^2 x^2\right)^2},$$

$$\cos \lambda = x \left(\frac{1}{\tau_0} + k^2 x^2\right).$$

En outre, (31) peut s'écrire

$$\tau = \frac{1}{\frac{1}{\tau_0} + 3k^2 x^2}.$$

Soient ξ, η les coordonnées du centre de courbure correspondant au point (x, y) du méridien; on a

$$x - \xi = \tau \cos \lambda, \quad y - \eta = \tau \sin \lambda;$$

d'où l'on tire

$$\xi = \frac{2k^2 x^3}{\frac{1}{\tau_0} + 3k^2 x^2},$$

$$\eta = y - \frac{\sqrt{1 - x^2 \left(\frac{1}{\tau_0} + k^2 x^2\right)^2}}{\frac{1}{\tau_0} + 3k^2 x^2}.$$

Nous avons calculé y , en termes finis, à l'aide des intégrales E et F de Legendre. Nous avons donc aussi η en termes finis.

La développée est une figure à quatre pointes, tangente en ses sommets, à Ox ou à Oy , qui sont des normales du méridien.

Remarquons que, pour ξ croissant de zéro à OC_e ,

$$\frac{d\eta}{d\xi} = -\frac{1}{y'}$$

décroit continuellement de $+\infty$ à 0, le long du quart de développée situé dans l'angle $y'Ox$, y' décroissant continuellement, de 0 à $-\infty$, quand le point M parcourt le quart de méridien situé dans l'angle xOy .

On a

$$\tau_0 = \text{arc} C_0 C + \tau;$$

d'où

$$\text{arc} C_0 C = \tau_0 - \tau = \frac{3k^2 x^2 \tau_0^2}{1 + 3k^2 x^2 \tau_0^2},$$

$$\text{arc} C_0 C_e = \tau_0 - \tau_e = \frac{3K^2 a}{(1 - K^2)(1 + 2K^2)}.$$

On a aussi

$$OC_e = a - \tau_e = \frac{2aK^2}{1 + 2K^2}.$$

Deuxième cas : $K^2 = 1$. — Alors $\tau_0 = +\infty$.

D'où, de (30),

$$\tau_e = \frac{a}{3}$$

et de (31)

$$\tau = \frac{1}{3k^2 x^2} = \frac{a^3}{3x^2}.$$

De (32), on tire

$$y' = -\frac{k^2 x^3}{\sqrt{1 - k^4 x^6}}.$$

En calculant y'' , y''' et y^{iv} , on verrait qu'au pôle

$$y' = y'' = y''' = 0, \quad y^{iv} = -6k^2 = -\frac{6}{a^3} \neq 0.$$

La tangente au pôle a donc, en ce point, avec le méridien, un contact d'ordre 3.

On a ici

$$\begin{aligned}\zeta &= \frac{2}{3}x, \\ \eta &= y - \frac{\sqrt{1-k^2x^6}}{3k^2x^2},\end{aligned}$$

yy' est asymptote de la développée.

On a

$$\text{arc } CC_e = \tau - \tau_e = \frac{a(a^2 - x^2)}{3x^2}.$$

Troisième cas : $K^2 > 1$. — Alors $\tau_0 = \frac{a}{1-K^2}$ est négatif.

Le méridien est concave aux pôles.

L'équation de la développée est la même que dans le premier cas ; mais la développée admet une asymptote qui est la normale au méridien, au point d'inflexion D déjà déterminé (*voir* le paragraphe relatif à l'allure générale de la courbe méridienne).

Considérons le point N, à tangente horizontale (*fig.* 7). Il correspond, d'après ce que nous avons déjà vu, à la valeur

$$t = \left(\frac{x}{a}\right)^2 = \frac{K^2 - 1}{K^2}.$$

Désignant par τ_N le rayon de courbure du méridien, en N, il vient, d'après (31),

$$\frac{1}{\tau_N} = \frac{1}{\tau_0} + 3k^2 \frac{K^2 - 1}{K^2} a^2,$$

et, tenant compte de (21),

$$\frac{1}{\tau_N} = \frac{2(K^2 - 1)}{a}.$$

Donc

$$\tau_N = -\frac{\tau_0}{2},$$

propriété très curieuse.

On a, par suite, d'après (30),

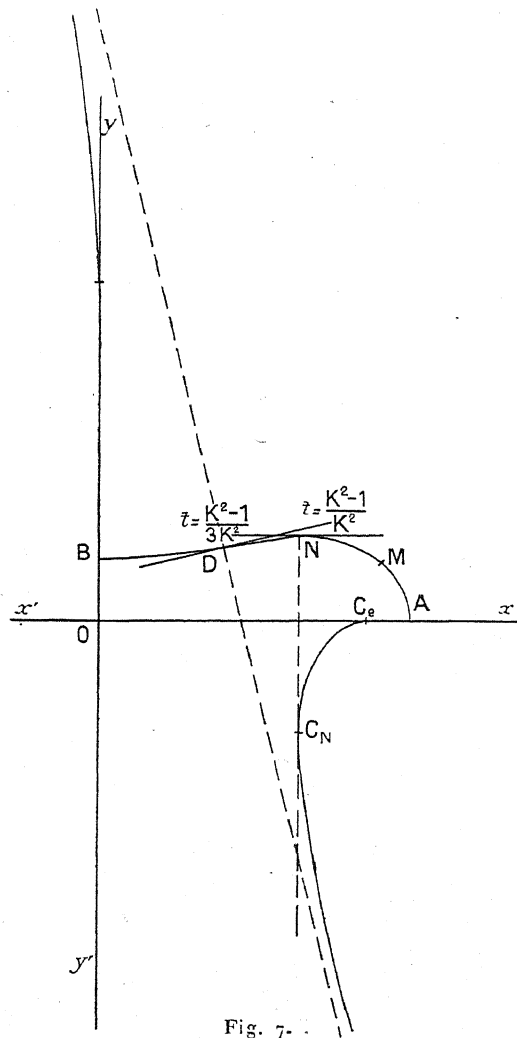
$$(33) \quad \frac{1}{\tau_e} - \frac{1}{\tau_N} = \frac{3}{a}.$$

Remarquons encore que

$$\text{arc } C_e C_N = \tau_N - \tau_e = -\frac{\tau_0 + 2\tau_e}{2} = -\frac{3\tau_0\tau_e}{2a}.$$

A l'aide de (8), on trouve que le coefficient angulaire de la tangente au méridien, au point d'inflexion D, est égal à

$$\frac{2(K^2-1)^{\frac{3}{2}}}{\sqrt{27K^2-4(K^2-1)^3}} = \frac{2}{\sqrt{-27k^2\tau_0^3-4}}$$



expression simple en fonction de τ_0 qui, rappelons-le, est négatif, dans le cas envisagé.

Rectification de l'arc de méridien. — On a, d'après (8), le long du

méridien, dans l'angle xOy ,

$$y' = \frac{-(1 - K^2 + K^2 t)\sqrt{t}}{\sqrt{1 - t(1 - K^2 + K^2 t)^2}};$$

d'où

$$\sqrt{1 + y'^2} = \frac{1}{\sqrt{1 - t(1 - K^2 + K^2 t)^2}}.$$

Mais

$$t = \frac{x^2}{a^2}.$$

Donc

$$dx = \frac{a}{2} \frac{dt}{\sqrt{t}}.$$

Par suite, pour $dt > 0$, on a

$$ds = \frac{a dt}{2\sqrt{t}\sqrt{1 - t(1 - K^2 + K^2 t)^2}},$$

et, en supposant d'abord $K \neq 0$,

$$(34) \quad ds = \frac{a}{2K^2} \frac{dt}{\sqrt{t(1-t)[(t-\mu)^2 + \nu^2]}},$$

où μ et ν sont des nombres réels, déjà employés pour l'intégration de l'équation du méridien et tels que

$$\mu = \frac{K^2 - 2}{2K^2}, \quad \mu^2 + \nu^2 = \frac{1}{K^4}.$$

Posons

$$t = \sin^2 \theta.$$

Il vient, pour un arc BM du quart BA du méridien, arc ayant son origine B au pôle et son autre extrémité, en un point M quelconque voir (*fig. 7*)

$$\text{arc BM} = \frac{a}{K^2} \int_0^\theta \frac{d\theta}{\sqrt{(\sin^2 \theta - \mu)^2 + \nu^2}}.$$

Mais

$$(\sin^2 \theta - \mu)^2 + \nu^2 = [(1 - \mu) \sin^2 \theta - \mu \cos^2 \theta]^2 + \nu^2 (\sin^2 \theta + \cos^2 \theta)^2;$$

d'où

$$(35) \quad \text{arc BM} = \frac{a}{K^2} \int_0^\theta \frac{d(\text{tang } \theta)}{\sqrt{[(1 - \mu)^2 + \nu^2] \text{tang}^4 \theta + 2(\mu^2 + \nu^2 - \mu) \text{tang}^2 \theta + \mu^2 + \nu^2}}.$$

Posons

$$\operatorname{tang} \theta = \sqrt[4]{\frac{\mu^2 + \nu^2}{(1 - \mu)^2 + \nu^2}} \operatorname{tang} \frac{\beta}{2} = \frac{1}{\sqrt[4]{1 + 2K^2}} \operatorname{tang} \frac{\beta}{2},$$

$$D^2 = \frac{1}{2} - \frac{1}{2} \frac{\mu^2 + \nu^2 - \mu}{\sqrt{\mu^2 + \nu^2} \sqrt{(1 - \mu)^2 + \nu^2}}.$$

En élevant au carré le coefficient de $-\frac{1}{2}$, on vérifie qu'il est inférieur ou égal à 1, en valeur absolue, quels que soient μ et ν . L'expression désignée par D^2 est donc bien toujours positive et inférieure ou égale à 1.

On trouve facilement que

$$D^2 = \frac{1}{2} - \frac{2 + 2K^2 - K^4}{4\sqrt{1 + 2K^2}}.$$

En remplaçant, dans (35), $\operatorname{tang} \theta$ en fonction de $\operatorname{tang} \frac{\beta}{2}$, on a

$$\operatorname{arc} BM = \frac{a}{2K^2 \sqrt[4]{(\mu^2 + \nu^2)[(1 - \mu)^2 + \nu^2]}} \int_0^{\beta} \frac{d\beta}{\sqrt{1 - D^2 \sin^2 \beta}},$$

et, tous calculs faits,

$$(36) \quad \operatorname{arc} BM = \frac{a}{2\sqrt[4]{1 + 2K^2}} F(D, \beta).$$

Par suite,

$$(37) \quad \operatorname{arc} BA = \frac{a}{\sqrt[4]{1 + 2K^2}} F\left(D, \frac{\pi}{2}\right).$$

Ces formules n'ont pas été établies pour le cas de $K = 0$, où la masse liquide est sphérique; mais, on remarque que les valeurs des membres de droite de (36) et de (37), où D devient nul, sont alors égales, respectivement, à $a \times \frac{\beta}{2} = a \times \theta$, où θ n'est autre que la colatitude du point M, et à $a \times \frac{\pi}{2}$; et ce sont bien les longueurs des arcs BM et BA de la circonférence de rayon a . Ces formules restent donc valables pour $K = 0$.

Elles sont d'un emploi très commode, pour toute valeur de K .

Tout arc de méridien, compté depuis le pôle, s'exprime donc à l'aide d'une intégrale de première espèce de Legendre et le quart du méridien

dien, à l'aide d'une intégrale complète de première espèce de Legendre (intégrale dont l'amplitude est égale à $\frac{\pi}{2}$).

Aire de la surface de la masse liquide. — Nous allons calculer l'aire de la surface engendrée par la rotation d'un arc AM de quart de méridien, A étant sur l'équateur et M étant quelconque. Nous l'appellerons aire AM.

ds étant l'élément d'arc de méridien, on a

$$\text{aire AM} = \int_{MA} 2\pi x ds = 2\pi \int_{MA} x ds.$$

Comme t croît lorsqu'on décrit l'arc MA, on a, d'après la formule précédant immédiatement (34),

$$ds = \frac{a dt}{2\sqrt{t}\sqrt{1-t(1-K^2+K^2t)^2}}.$$

Mais

$$x = a\sqrt{t}.$$

Donc

$$(38) \quad \text{aire AM} = \pi a^2 \int_t^1 \frac{dt}{\sqrt{1-t(1-K^2+K^2t)^2}}.$$

Procédant comme pour l'intégration du méridien, nous pourrons écrire, en supposant $K \neq 0$,

$$1-t(1-K^2+K^2t)^2 \equiv K^4(1-t)[(t-\mu)^2+\nu^2],$$

où μ et ν ont la signification connue. Nous aurons

$$\text{aire AM} = \frac{\pi a^2}{K^2} \int_t^1 \frac{dt}{\sqrt{(1-t)[(t-\mu)^2+\nu^2]}}.$$

Mais, d'après (12) et (13),

$$\int_t^1 \frac{dt}{\sqrt{(1-t)[(t-\mu)^2+\nu^2]}} = \frac{K}{\sqrt{1+2K^2}} \int_0^\varphi \frac{d\varphi}{\sqrt{1-c^2 \sin^2 \varphi}},$$

où φ et c^2 ont la même signification que dans l'intégration de l'équation du méridien.

Rappelons que

$$c^2 = \frac{1}{2} + \frac{2 + K^2}{4\sqrt{1 + 2K^2}}.$$

Donc

$$(39) \quad \text{aire AM} = \frac{\pi a^2}{K^4\sqrt{1 + 2K^2}} F(c, \varphi).$$

Pour obtenir la demi-surface de la masse liquide, il faut prendre $t = 0$, pour limite inférieure de l'intégrale figurant dans (38); par suite, il faut, dans (39), remplacer φ par φ_0 tel que

$$(40) \quad \text{tang} \frac{\varphi_0}{2} = \frac{K}{\sqrt{1 + 2K^2}}$$

toujours comme pour l'intégration de l'équation du méridien.

L'aire de la surface totale de la masse liquide est donc

$$(41) \quad \frac{2\pi a^2}{K^4\sqrt{1 + 2K^2}} F(c, \varphi_0).$$

C'est encore un résultat très simple et le calcul effectif de l'expression (41) est très facile, à l'aide des tables de Legendre.

Toutefois, pour K tendant vers zéro, $\frac{F(c, \varphi_0)}{K}$ tend vers $\frac{0}{0}$. Aussi, pour K petit, au lieu d'employer les tables de Legendre, on calculera $\frac{F(c, \varphi_0)}{K}$, ou mieux, tout le coefficient de $2\pi a^2$, à l'aide de son développement en série entière en K . En posant $\text{tang} \frac{\varphi_0}{2} = u_0$, l'expression (41) peut s'écrire, en tenant compte de (40),

$$(41 \text{ bis}) \quad \frac{4\pi a^2}{\sqrt{1 + 2K^2}} \frac{F(c, \varphi_0)}{2u_0}.$$

En se reportant aux séries qui ont été données après (23), on voit que

$$\frac{F(c, \varphi_0)}{2u_0} = 1 - \frac{u_0^2}{3}(1 - 2c^2) \dots,$$

et que

$$c^2 = 1 - \frac{K^2}{4} + \frac{K^4}{2} \dots$$

De plus, d'après (40),

$$u_0 = K(1 + 2K^2)^{-\frac{1}{4}} = K \left(1 - \frac{1}{2}K^2 + \frac{5}{8}K^4 \dots \right).$$

Le développement en série entière en K du coefficient de $4\pi a^2$, dans (41 bis), est bien facile à effectuer. Si, dans ce développement, on n'inscrit pas les termes en K^4 et de degré supérieur, on trouve, pour l'aire cherchée, la valeur suivante :

$$4\pi a^2 \left(1 - \frac{2K^2}{3} \right).$$

Si le volume de la masse liquide est donné et égal à $\frac{4}{3}\pi R^3$, nous avons trouvé, en (24), pour K petit et en négligeant, devant l'unité, des quantités d'ordre égal ou supérieur à 4, par rapport à K , que

$$a = R \left(1 + \frac{k^2}{3} R^3 \right).$$

Portant cette valeur de a , dans l'expression ci-dessus et, tenant compte de la remarque précédant immédiatement (24), on trouve qu'aux quantités petites du quatrième ordre en K près, l'aire de la surface entière est égale à

$$(42) \quad 4\pi R^2,$$

c'est-à-dire égale à celle de la sphère de rayon R .

Lignes géodésiques de la surface. — Soit N un point quelconque d'une géodésique de la surface et soit x la distance de ce point à l'axe de révolution.

Désignons par α l'angle de cette géodésique, avec le méridien passant par N .

L'équation des lignes géodésiques d'une surface de révolution peut s'écrire

$$x \sin \alpha = \text{const.}$$

Les géodésiques passant par un pôle sont des méridiens et passent aussi par l'autre pôle.

Toute géodésique ne passant pas par les pôles a pour équation

$$(43) \quad x \sin \alpha = x_0,$$

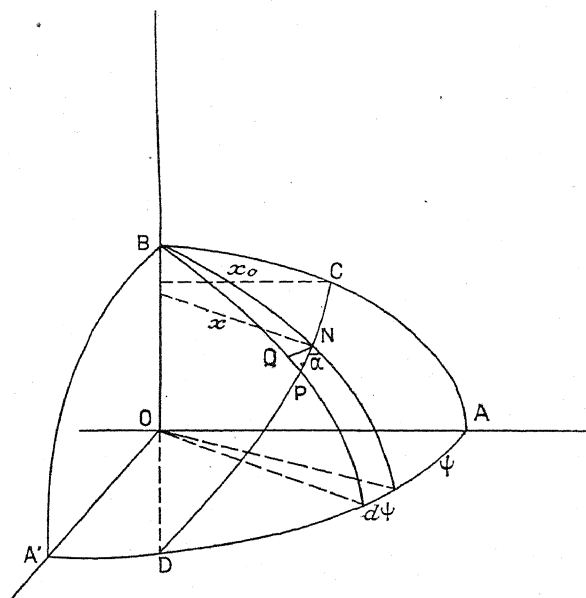


Fig. 8.

x_0 étant la distance à l'axe de révolution, du point C où la géodésique considérée coupe orthogonalement le méridien BCA qui passe en ce point C.

Soient :

NQ, un élément d'arc de parallèle;

PQ = ds , un élément d'arc de méridien;

NP = dS , l'élément d'arc de géodésique;

ψ , la longitude du point N, comptée à partir de A et positivement dans le sens AA';

ψ_1 , la longitude du point D où la géodésique coupe l'équateur.

On a, dans le triangle rectangle infiniment petit PQN,

$$(44) \quad x |d\psi| = \sin \alpha dS,$$

$$(45) \quad ds = \cos \alpha dS.$$

De (43), on tire

$$\sin \alpha = \frac{x_0}{x},$$

puis, α désignant celui des deux angles, en N, qui est aigu,

$$\cos \alpha = \frac{\sqrt{x^2 - x_0^2}}{x};$$

d'où

$$(46) \quad dS = \frac{x ds}{\sqrt{x^2 - x_0^2}}.$$

Multipliant par x les deux membres de (44) et, tenant compte de (43) et de (46), il vient

$$(47) \quad |d\psi| = \frac{x_0 ds}{x \sqrt{x^2 - x_0^2}}.$$

Mais, en étudiant l'arc de méridien, nous avons trouvé en (34) que

$$ds = \frac{a}{2K^2} \frac{|dt|}{\sqrt{t(1-t)[(t-\mu)^2 + \nu^2]}}$$

où l'on a

$$t = \left(\frac{x}{a}\right)^2, \quad \mu = \frac{K^2 - 2}{2K^2}, \quad \mu^2 + \nu^2 = \frac{1}{K^4}.$$

Nous savons qu'une géodésique peut être décrite par un point, mobile sur la surface et sollicité par aucune force. L'équation du moment de la quantité de mouvement, par rapport à l'axe OB, montre que si le mobile est lancé, en C, dans le sens des ψ croissants, on aura toujours $d\psi > 0$. L'équation (43) est une autre forme de cette équation. La vitesse v du mobile reste constante, d'après le théorème des forces vives. Sa composante suivant le méridien, dont la valeur absolue est $v \cos \alpha = \frac{v \sqrt{x^2 - x_0^2}}{x}$, ne peut s'annuler que sur les parallèles limites de la géodésique pour $x = x_0$; et, comme au départ de C, d'après (43), le mobile ne peut que s'éloigner de l'axe, $t = \frac{x^2}{a^2}$ croitra continuellement jusqu'à ce que le mobile atteigne l'équateur. Le long de l'arc CD de géodésique, on a donc constamment

$$dt > 0, \quad d\psi > 0.$$

Donc, le long de l'arc CD, en posant $t_0 = \frac{x_0^2}{a^2}$, on a

$$\begin{aligned} dS &= \frac{a}{2K^2} \frac{dt}{\sqrt{(t-t_0)(1-t)[(t-\mu)^2+\nu^2]}}; \\ d\psi &= \frac{\sqrt{t_0}}{2K^2} \frac{dt}{t\sqrt{(t-t_0)(1-t)[(t-\mu)^2+\nu^2]}}; \\ \text{arc CN} = S &= \frac{a}{2K^2} \int_{t_0}^t \frac{dt}{\sqrt{(t-t_0)(1-t)[(t-\mu)^2+\nu^2]}}; \\ \psi &= \frac{\sqrt{t_0}}{2K^2} \int_{t_0}^t \frac{dt}{t\sqrt{(t-t_0)(1-t)[(t-\mu)^2+\nu^2]}}. \end{aligned}$$

Nous allons calculer S en termes finis.

Posons

$$\frac{t-t_0}{1-t_0} = \sin^2 \xi.$$

Il vient

$$\text{arc CN} = S = \frac{a}{K^2(1-t_0)} \int_0^{\xi} \frac{d\xi}{\sqrt{\left(\sin^2 \xi - \frac{\mu-t_0}{1-t_0}\right)^2 + \frac{\nu^2}{(1-t_0)^2}}.}$$

Posons

$$\mu_1 = \frac{\mu-t_0}{1-t_0}, \quad \nu_1 = \frac{\nu}{1-t_0}.$$

Nous avons

$$S = \frac{a}{K^2(1-t_0)} \int_0^{\xi} \frac{d\xi}{\sqrt{(\sin^2 \xi - \mu_1)^2 + \nu_1^2}}.$$

Posons encore

$$\begin{aligned} \text{tang } \zeta &= \sqrt{\frac{\mu_1^2 + \nu_1^2}{(1-\mu_1)^2 + \nu_1^2}} \text{ tang } \frac{\eta}{2}, \\ C^2 &= \frac{1}{2} - \frac{1}{2} \frac{\mu_1^2 + \nu_1^2 - \mu_1}{\sqrt{\mu_1^2 + \nu_1^2} \sqrt{(1-\mu_1)^2 + \nu_1^2}}. \end{aligned}$$

En élevant au carré le coefficient de $-\frac{1}{2}$, on vérifie qu'il est toujours inférieur ou égal à 1, en valeur absolue, quels que soient μ_1 et ν_1 ; la quantité appelée C^2 est donc bien toujours positive et inférieure ou égale à 1.

On arrive ainsi à

$$\begin{aligned} \text{arc CN} &= \frac{a}{2K^2(1-t_0)\sqrt{(\mu_1^2+\nu_1^2)}[(1-\mu_1)^2+\nu_1^2]} \int_0^{\eta_1} \frac{d\eta}{\sqrt{1-C^2\sin^2\eta}} \\ &= \frac{a}{2K^2\sqrt{(\mu-t_0)^2+\nu^2}\sqrt{(1-\mu)^2+\nu^2}} F(C, \eta), \end{aligned}$$

puis, à

$$(48) \quad \text{arc CN} = \frac{a}{2\sqrt{(1+K^2t_0)^2-K^4t_0}\sqrt{1+2K^2}} F(c, \eta).$$

On trouve que

$$C^2 = \frac{1}{2} - \frac{1}{2} \frac{(\mu-t_0)^2+\nu^2 - (\mu-t_0)(1-t_0)}{\sqrt{(\mu-t_0)^2+\nu^2}\sqrt{(1-\mu)^2+\nu^2}}$$

et que

$$\text{tang}\xi = \sqrt{\frac{(\mu-t_0)^2+\nu^2}{(1-\mu)^2+\nu^2}} \text{tang}\frac{\eta}{2}.$$

Enfin,

$$(49) \quad \text{arc CD} = \frac{a}{\sqrt{(1+K^2t_0)^2-K^4t_0}\sqrt{1+2K^2}} F\left(C, \frac{\pi}{2}\right).$$

En faisant $t_0 = 0$, dans (48) ou (49), on retrouve le développement d'un arc ou du quart de méridien.

Tout arc de géodésique, compté à partir du point C, s'exprime donc à l'aide d'une intégrale de première espèce de Legendre.

En ce qui concerne l'angle ψ , nous nous bornerons à indiquer, sans reproduire ici les calculs, que ψ_1 est exprimable à l'aide d'intégrales des deux premières espèces F et E de Legendre.

Aire d'une section méridienne. — On a (voir *fig.* 2 ou 2 bis)

$$\text{aire AOB} = \int_{AB} x dy,$$

intégrale curviligne prise le long du quart AB de méridien.

Mais, en posant

$$\left(\frac{x}{a}\right)^2 = t, \quad \text{c'est-à-dire} \quad x = a\sqrt{t},$$

nous avons trouvé la formule (9)

$$dy = -\frac{a}{2} \frac{1 - K^2 + K^2 t}{\sqrt{1-t}(1 - K^2 + K^2 t)^2} dt;$$

d'où

$$\text{aire AOB} = \frac{a^2}{2K^2} \int_0^1 \frac{(1 - K^2 + K^2 t) t dt}{\sqrt{t(1-t)} [(1-\mu)^2 + \nu^2]}.$$

Cette intégrale est exprimable à l'aide des intégrales F et E de Legendre. Mais, pour ne pas trop allonger ce Mémoire, nous nous bornerons ici à indiquer le résultat que nous avons obtenu

$$(50) \quad \text{aire AOB} = \frac{a^2}{K^2} \left[\sqrt[4]{1+2K^2} E\left(D, \frac{\pi}{2}\right) - \frac{1 + \sqrt{1+2K^2}}{2\sqrt[4]{1+2K^2}} F\left(D, \frac{\pi}{2}\right) \right],$$

où

$$D^2 = \frac{1}{2} - \frac{2 + 2K^2 - K^4}{4\sqrt{1+2K^2}}.$$

Pour $K = 0$, $D = 0$, $E\left(D, \frac{\pi}{2}\right) = F\left(D, \frac{\pi}{2}\right) = \frac{\pi}{2}$ et le membre de droite de (50) prend la forme indéterminée $\frac{0}{0}$. Aussi, l'emploi de la formule (50) cesse d'être commode, pour K petit; on recourt alors au développement en série entière en K , de l'expression entre crochets, en s'aidant des formules classiques suivantes :

$$E\left(D, \frac{\pi}{2}\right) = \frac{\pi}{2} \left(1 - \frac{1}{2^2} D^2 - \frac{1^2}{2^2 \cdot 4^2} 3D^4 - \frac{1^2 \cdot 3^2}{2^2 \cdot 4^2 \cdot 6^2} 5D^6 - \dots \right);$$

$$F\left(D, \frac{\pi}{2}\right) = \frac{\pi}{2} \left(1 + \frac{1}{2^2} D^2 + \frac{1^2 \cdot 3^2}{2^2 \cdot 4^2} D^4 + \frac{1^2 \cdot 3^2 \cdot 5^2}{2^2 \cdot 4^2 \cdot 6^2} D^6 + \dots \right).$$

On y remplace D^2 par son développement en série entière en K .

Ce calcul ne présente aucune difficulté. On trouve

$$\text{aire AOB} = \frac{\pi a^2}{4} \left(1 - K^2 + \frac{9}{8} K^4 \dots \right).$$

Dans le cas de K^4 négligeable devant l'unité, nous savons que la section méridienne est une ellipse dont les demi-axes sont a et $a(1 - K^2)$; l'aire du quart de cette ellipse est $\frac{\pi a^2}{4} (1 - K^2)$, résultat en accord avec la formule précédente, limitée au terme en K^2 .

Moment d'inertie de la masse liquide par rapport à l'axe de révolution. — Le moment d'inertie, par rapport à l'axe de révolution, d'un cylindre élémentaire ayant pour base le cercle de rayon x et une hauteur dy est égal à

$$\delta \frac{\pi x^4}{2} dy,$$

où δ est la densité du liquide.

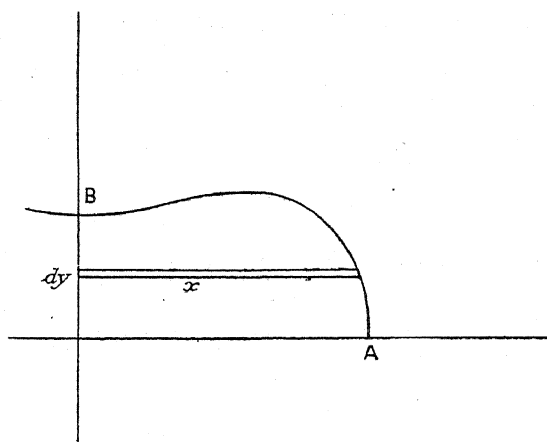


Fig. 9.

On a donc, pour le moment d'inertie, J , de la masse entière, par rapport à l'axe de révolution,

$$J = 2 \delta \int_{AB} \frac{\pi x^4}{2} dy,$$

l'intégrale qui figure dans cette formule étant une intégrale curviligne à prendre suivant le quart AB de méridien.

On a donc

$$J = \pi \delta \int_{AB} x^4 dy.$$

Donc

$$(51) \quad J = \frac{\pi a^3 \delta}{2} \int_0^1 \frac{t^2(1 - K^2 + K^2 t) dt}{\sqrt{1 - t(1 - K^2 + K^2 t)^2}}.$$

Posons, comme nous l'avons déjà fait,

$$\Psi(t) \equiv 1 - t(1 - K^2 + K^2 t)^2.$$

Nous avons

$$\frac{d}{dt} [t\sqrt{\Psi(t)}] = \frac{2\Psi(t) + t\Psi'(t)}{2\sqrt{\Psi(t)}}.$$

On vérifiera facilement que

$$2\Psi(t) + t\Psi'(t) \equiv 2 - 3t(1 - K^2)(1 - K^2 + K^2t) - 5t^2K^2(1 - K^2 + K^2t).$$

Donc

$$\frac{d}{dt} [t\sqrt{\Psi(t)}] = \frac{1}{\sqrt{\Psi(t)}} - \frac{3(1 - K^2)}{2} \frac{t(1 - K^2 + K^2t)}{\sqrt{\Psi(t)}} - \frac{5K^2}{2} \frac{t^2(1 - K^2 + K^2t)}{\sqrt{\Psi(t)}}.$$

Intégrons entre 0 et 1 et remarquons que $\Psi(1) = 0$; nous avons

$$\begin{aligned} 0 &= \int_0^1 \frac{dt}{\sqrt{\Psi(t)}} - \frac{3(1 - K^2)}{2} \int_0^1 \frac{t(1 - K^2 + K^2t)}{\sqrt{\Psi(t)}} dt \\ &\quad - \frac{5K^2}{2} \int_0^1 \frac{t^2(1 - K^2 + K^2t)}{\sqrt{\Psi(t)}} dt. \end{aligned}$$

Or, si l'on appelle :

Ω , l'aire de la surface entière de la masse liquide ;

V , son volume qui est donné ;

on a, d'après (38),

$$\Omega = 2\pi a^2 \int_0^1 \frac{dt}{\sqrt{\Psi(t)}},$$

et, d'après (18),

$$V = \pi a^3 \int_0^1 \frac{t(1 - K^2 + K^2t)}{\sqrt{\Psi(t)}} dt;$$

tenant compte aussi de (51), il vient

$$\frac{\Omega}{2\pi a^2} - \frac{3(1 - K^2)}{2} \frac{V}{\pi a^3} - \frac{5K^2}{2} \frac{2J}{\pi a^5 \delta} = 0;$$

d'où, en supposant $k^2 \neq 0$,

$$(52) \quad J = \frac{\delta}{10k^2} \left[\Omega - \frac{3(1 - K^2)V}{a} \right].$$

Nous avons déjà calculé Ω , à l'aide d'une intégrale de première espèce de Legendre et V est donné. Nous avons donc J .

L'expression (52) de J est susceptible d'une autre forme. Rappelons que

$$\begin{aligned} K^2 &= k^2 a^3, \\ k^2 &= \frac{\partial \omega^2}{8f}, \\ \frac{1 - K^2}{a} &= \frac{1}{\tau_0}; \end{aligned}$$

d'où

$$(53) \quad J = \frac{4f}{5\omega^2} \left(\Omega - \frac{3V}{\tau_0} \right).$$

Si $K = 1$, $\tau_0 = +\infty$ et $J = \frac{4f\Omega}{5\omega^2}$.

La densité du liquide ne figure pas explicitement dans (53), mais Ω et τ_0 en dépendent.

Les formules (52) et (53) ne peuvent plus être employées quand ω est très petit. On voit, en effet, que pour K tendant vers 0, ce qui a lieu pour ω tendant vers 0, les membres de droite de ces deux formules tendent à prendre la forme indéterminée $\frac{0}{0}$, car, pour la sphère de volume $V = \frac{4}{3} \pi R^3$, on a $\Omega = 4\pi R^2$ et $\tau_0 = a = R$.

Mais, nous savons que pour K petit, et par suite, pour ω petit, si K^4 et ω^4 sont négligeables devant 1, la masse a la forme d'un ellipsoïde de révolution, de volume $\frac{4}{3} \pi R^3$ donné et dont le rayon équatorial

$$a = R \left(1 + \frac{k^2 R^3}{3} \right);$$

on a alors, d'après une formule connue relative aux ellipsoïdes,

$$J = \frac{4}{3} \pi R^3 \delta \frac{2a^2}{5};$$

d'où

$$(54) \quad J = \frac{8}{15} \pi R^3 \delta \left(1 + \frac{2k^2 R^3}{3} \right),$$

en négligeant, devant 1, le terme en $k^4 R^6$, qui est de l'ordre de K^4 .

Force vive de la masse liquide. — Si m et v sont la masse et la vitesse

d'une particule quelconque, la force vive de la masse liquide est

$$\Sigma mv^2 = J\omega^2;$$

d'où, d'après (53),

$$(55) \quad \Sigma mv^2 = \frac{4f}{5} \left(\Omega - \frac{3V}{\tau_0} \right).$$

Pour $K = 1$, $\tau_0 = +\infty$ et

$$\Sigma mv^2 = \frac{4f\Omega}{5}.$$

Variation, en fonction de ω ou de l'une d'entre elles, des diverses quantités relatives à une masse liquide donnée Ω , J , Σmv^2 , etc. — Il s'agit des valeurs de ces quantités pour les états permanents correspondant à différentes valeurs de ω .

Nous avons déjà parlé de la variation de a , b , τ_0 , en fonction de ω .

Il est bien facile de voir qu'à l'aide de la courbe de la figure 4 et des formules données, on peut construire les courbes de variation, en fonction de ω , de toutes les quantités que nous avons considérées; et par suite, les courbes de variation de ces quantités, en fonction de l'une d'entre elles.

Comme pour l'étude de la variation de a , b , τ_0 , en fonction de ω , nous supposerons les unités de longueur, de masse et de temps choisies de manière que, pour la masse liquide donnée,

$$R = 1, \quad \delta = 1, \quad f = \frac{1}{8}.$$

Alors $k^2 = \frac{\partial \omega^2}{8f}$ et ω^2 sont exprimés par le même nombre.

Nous nous bornerons à donner à titre d'exemples les deux courbes suivantes :

1° *Courbe de variation de Ω , en fonction de a .* — Reportons-nous au tableau des résultats numériques donnés lorsque nous avons parlé de la variation de a , b , τ_0 en fonction de ω , pour une masse donnée. Avec ces résultats et à l'aide de la formule (41), nous avons tracé la courbe de la figure 10 :

D'après les résultats numériques du tableau sus-indiqué, lorsque $a = 1,67$, nous avons $b = 0$, et il n'y a pas de figure réelle d'équilibre

non annulaire, ayant un rayon équatorial supérieur à 1,67. C'est pourquoi la courbe précédente est tracée en pointillé, au delà de l'ordonnée d'abscisse 1,67. Le long de cette partie pointillée, Ω et a

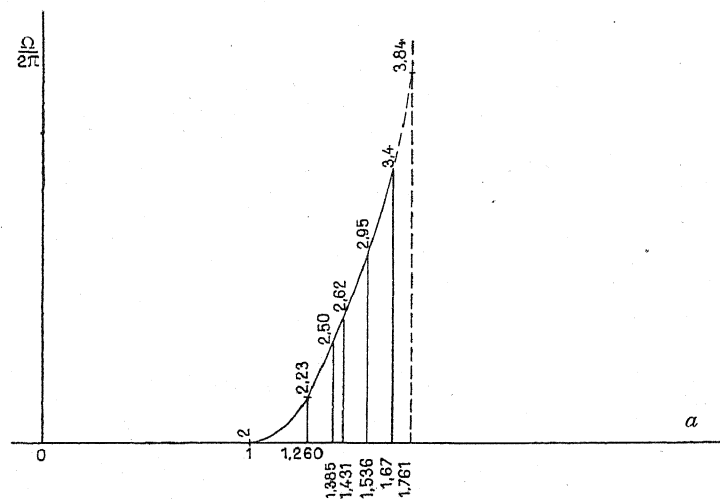


Fig. 10

sont relatifs à des surfaces de révolution dont le méridien satisfait toujours à (15), avec K^2 déterminé par (17) et (19), mais dont le méridien se recoupe en deux points doubles, après avoir eu ses pôles confondus pour $a = 1,67$; cette partie pointillée ne correspond donc à rien de réel et n'est donnée que dans l'intérêt du tracé de la partie utile, figurée en trait plein continu.

On voit que Ω croît continuellement avec a .

La tangente à la courbe, au point d'abscisse 1, qui correspond à $\omega = 0$, est l'horizontale, car de (24) et (42), on déduit que, si ω passe de 0 à une valeur infiniment petite du premier ordre, Ω ne varie que d'une quantité d'ordre égal ou supérieur à 4, alors que a varie d'une quantité du deuxième ordre.

2° Courbe de variation de J , en fonction de Ω .

Même remarque que pour la courbe précédente, en ce qui concerne la partie pointillée, pour laquelle J ne correspond plus à rien de réel, mais continue à être défini par (51).

La tangente au point de départ, qui correspond à $\omega = 0$, est verticale, parce que, d'après (42) et (54), si ω passe de zéro à une valeur infiniment petite du premier ordre, J varie d'une quantité du deuxième ordre, tandis que Ω varie d'une quantité d'ordre égal ou supérieur à 4.

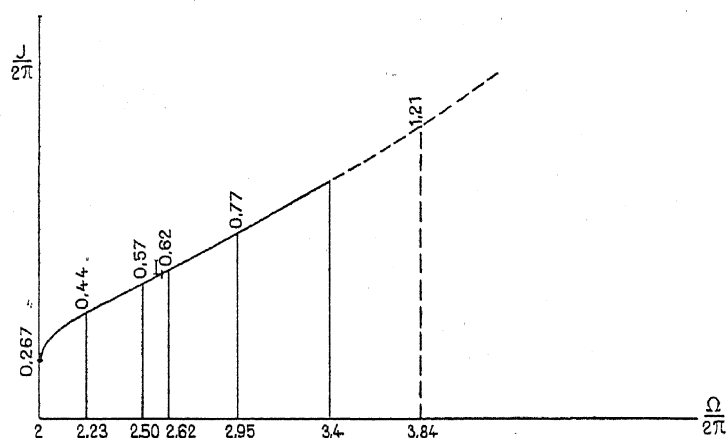


Fig. 11.

Cette courbe présente un point d'inflexion I, correspondant à la vitesse limite ω_1 .

On peut montrer, en effet, que le coefficient angulaire de la tangente à cette courbe, $\frac{dJ}{d\Omega}$, est égal à

$$\frac{2f}{\omega^2},$$

où il faut prendre $f = \frac{1}{8}$, avec le système d'unités choisi pour le tracé des courbes des figures 5, 10 et 11.

Mais cette question se rattache à celle de la stabilité de l'équilibre et nous ne nous étendrons pas davantage, ici, sur ce point.