

A. ALAWIEH

**Élections législatives de 1993 et 1997 et scrutins  
présidentiels de 1995 dans trois circonscriptions  
: deux du Loiret ; et une de l'Eure-et-Loir**

*Les cahiers de l'analyse des données*, tome 22, n° 2 (1997),  
p. 221-238

[http://www.numdam.org/item?id=CAD\\_1997\\_\\_22\\_2\\_221\\_0](http://www.numdam.org/item?id=CAD_1997__22_2_221_0)

© Les cahiers de l'analyse des données, Dunod, 1997, tous droits réservés.

L'accès aux archives de la revue « Les cahiers de l'analyse des données » implique l'accord avec les conditions générales d'utilisation (<http://www.numdam.org/conditions>). Toute utilisation commerciale ou impression systématique est constitutive d'une infraction pénale. Toute copie ou impression de ce fichier doit contenir la présente mention de copyright.

NUMDAM

Article numérisé dans le cadre du programme  
Numérisation de documents anciens mathématiques

<http://www.numdam.org/>

## **ÉLECTIONS LÉGISLATIVES DE 1993 ET 1997 ET SCRUTINS PRÉSIDENTIELS DE 1995 DANS TROIS CIRCONSCRIPTIONS: DEUX DU LOIRET; ET UNE DE L'EURE-ET-LOIR**

**[LÉGISLATIVES 93...97]**

A. ALAWIEH

### **0 Origine des données et choix des trois circonscriptions**

Ont déjà paru de nombreux articles consacrés à l'analyse de scrutins nationaux: élections présidentielles, élections au Parlement européen ou référendums.

L'actualité nous incite à considérer les résultats des récentes élections législatives françaises: mais ici, le cadre d'une analyse ne peut être qu'une circonscription, ou portion d'un département représentée à l'Assemblée Nationale par un seul député. Afin de suivre le flux et le reflux des majorités alternantes et du Front National, sont adjoints, aux résultats des élections législatives de 1993 et 1997, ceux des scrutins présidentiels de 1995.

Ainsi qu'il est dit dans [SCRUTIN 4 VILLES], le quotidien "La République du Centre" (cité: R. du C.), distribué, principalement, dans les deux départements limitrophes du Loiret (Orléans) et de l'Eure-et-Loir (Chartres), s'applique, depuis plusieurs années, à publier, dans ses éditions départementales, des bilans de scrutin aussi détaillés que possible. C'est dans ce journal qu'on a relevé toutes les données analysées ci-après.

De l'Eure-et-Loir, bien plus que Chartres, son chef-lieu, est citée, dans l'actualité politique la ville de Dreux, centre d'une agglomération non dépourvue d'activité industrielle: construction électrique et mécanique; chimie... L'article: [DREUX SCRUTINS 1995-96], montre Madame Marie-France STIRBOIS, candidate du Front National, opposée à Gérard HAMEL, candidat RPR-UDF soutenu par une coalition générale. Comme aux élections municipales de 1995-96, ces mêmes candidats s'affrontent aux législatives de 1993 et 1997. Mais il s'agit maintenant non de la ville seulement, mais d'une circonscription (la deuxième du département) qui comprend, outre Dreux (divisée en trois secteurs: soit un quart de la population totale), quelque 90 communes de l'Eure-et-Loir.

Des cinq circonscriptions du Loiret, les trois premières comprennent, chacune, une partie de la ville d'Orléans complétée par plus de vingt

communes où coexistent vie urbaine et vie rurale. Nous avons retenu la 1-ère circonscription; où, en 1993 comme en 1997, se sont opposés, au second tour, un candidat UDF-RPR, Antoine CARRÉ; et un candidat du PS, Jean-Pierre SUEUR.

Sécrétaire national de la Jeunesse Étudiante Chrétienne de 1967 à 1970 (cf. R. du C.: 19 Mars 1993), J-P SUEUR a été élu député en 1986 et 1988; puis il a perdu son siège en 1993; et ne l'a pas retrouvé en 1997. Mais ayant été préféré à son prédécesseur, Jean-Louis BERNARD, radical valoisien, J-P SUEUR est Maire d'Orléans depuis 1989; et a conservé cette magistrature électorale en 1995. Ainsi, en mettant la JEC à gauche du radicalisme, et en défiant les marées, les orléanais peuvent se targuer d'avoir fait montre de ce qu'ils appellent: leur esprit *guépin*.

Enfin, même si le cas n'en est pas souvent cité, la quatrième circonscription du Loiret (située vers l'Est du département) est l'une de celles où, en 1997, un candidat du Front National a pu subsister au second tour.

## 1 Élections dans la deuxième circonscription de l'Eure-et-Loir

### 1.1 L'ensemble des attitudes de vote

Nous reprenons tels quels les 11 sigles des attitudes de vote afférentes aux deux tours présidentiels de 1995. Toutes sont en principal, excepté Cm95: vote pour J. CHEMINADE, candidat qui a recueilli très peu de suffrages.

Au 1-er tour des législatives de 1997, on a 8 candidats. Mais le communiste (Pc97) qui s'était virtuellement désisté, n'est cité que pour mémoire. En 1993, il y avait 11 candidats; dont 4, seulement, reçurent plus de 4% des suffrages exprimés.

deuxième circonscription de l'Eure-et-Loire (Dreux...)

Pn95	Ch95	Bd95	Ph95	Cm95	Jp95	Vr95	Ar95		Hu95	Chir	Josp		
44	38	37	10	≈0	37	5	9		11	104	77		
Fn97	Rp97	Mb97	Br97	Is97	Ps97		Jf97		Pc97	FN97	RP97		
50	43	12	7	5	38		3		≈0	67	85		
Fn93	Rp93	In93	ÉG93		Ps93	éJ93	Vr93	Jf93	Du93	Lc93	Pc93	FN93	RP93
60	48	2	2		21	4	13	3	2	2	7	77	78

Dans le tableau ci-dessus, chaque scrutin occupe un bloc de deux lignes; avec, sous chaque sigle, un poids chiffré, tel qu'il apparaît dans la colonne PDS du listage d'analyse factorielle. On peut ainsi, à la fois, comparer les attitudes afférentes à une même élection; et suivre, d'une élection à une autre, la continuité des clientèles.

Dans la direction horizontale, sont rangés, au début de chaque ligne, les nombreux sigles du 1-er tour; et, à l'extrémité droite, les deux attitudes restant pour le 2-nd tour: RPR et PS, au scrutin présidentiel; FN et RPR, aux législatives.

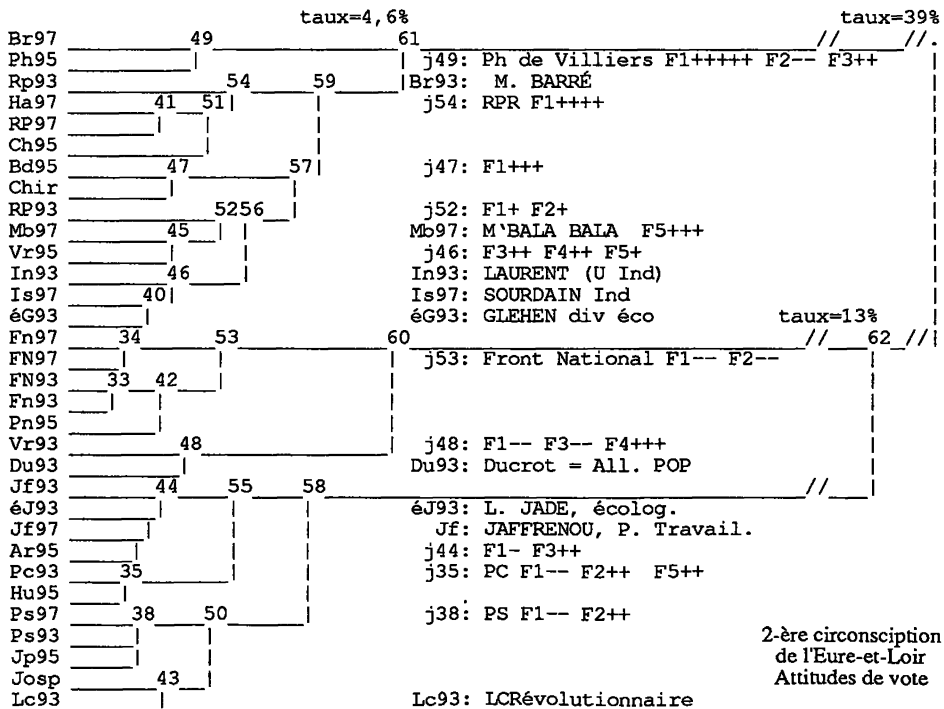
Quant aux 1-ers tours, chaque ligne commence par le FN; qui dessine une colonne séparée. Du reste, vient d'abord un bloc de 4 colonnes, pour les attitudes favorables à la droite parlementaire; puis la colonne du PS; et, enfin

celle du PC. Pour placer les formations diverses, on a tenu compte de l'analyse factorielle et de la CAH: Lutte Ouvrière est entre PS et PC; mais il apparaît qu'au gré des scrutins et des candidatures personnelles, les formations se recommandant de l'écologie sont dispersées. À St-Jean-de-Rebervilliers: St-J, M. BARRÉ, (considéré comme lié à Ph.de V.) reçoit plus du tiers des suffrages exprimés: aussi la commune St-J est-elle mise en supplément. Du candidat Mb97, M'bala Mbala, le journal, La République du Centre, dit: «Dieudonné, le fantaisiste, émule de Coluche...»

## 1.2 Classification des attitudes de vote

Avant l'analyse factorielle, nous donnons l'arbre de la CAH, où l'on peut compléter la présentation des partis et des candidats. Le lecteur appréciera par lui-même les proximités que les noms ne suggèrent qu'imparfaitement.

Au sommet se séparent les branches j61 (F1>0) et j62 (F1<0). L'arbre est tracé de telle sorte que l'ordre des lignes s'accorde presque parfaitement avec celui de l'axe 1. Dans j61, est proche de (F1=0) la classe j56; et particulièrement sa subdivision j46. Dans j62, au contraire, toutes les classes sont vers (F1<0); et c'est suivant l'axe 2 que s'opposent les deux branches j60 et j58; les subdivisions se faisant ensuite suivant les axes 3, 4 et 5.

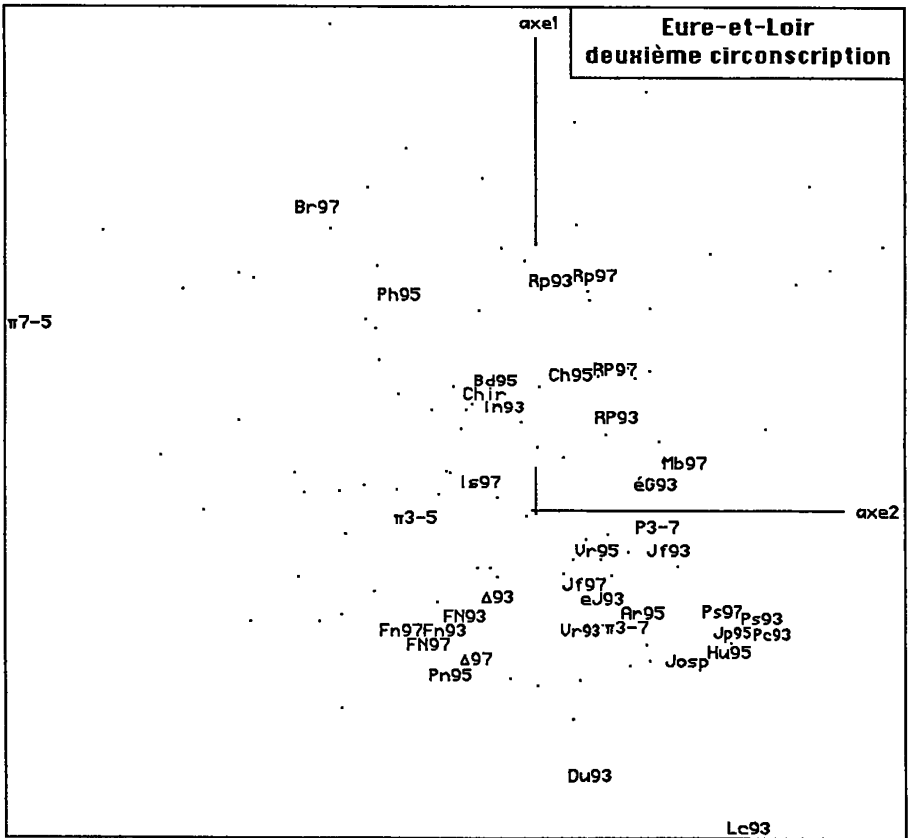


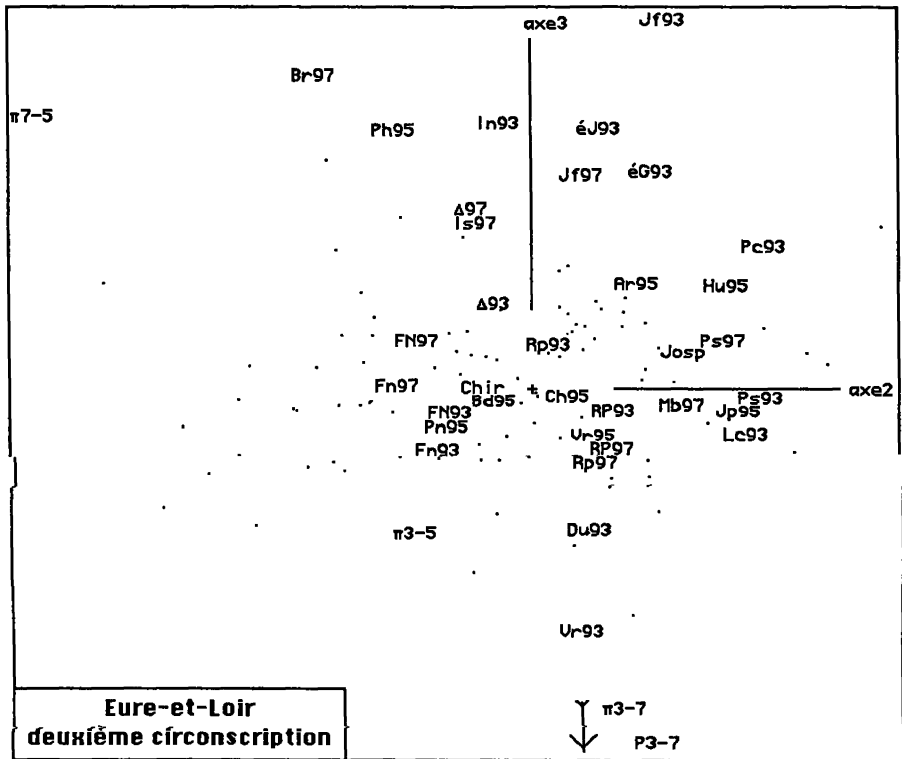
deuxième circonscription de l'Eure-et-Loire (Dreux...)

trace :	4.194e-2									
rang :	1	2	3	4	5	6	7	8	9	10
lambda :	178	65	29	19	17	12	11	9	9	8 e-4
taux :	4254	1549	680	461	396	298	268	226	211	197 e-4
cumul :	4254	5804	6484	6946	7341	7639	7907	8132	8344	8541 e-4

### 1.3 Analyse de la correspondance entre lieux de vote et attitudes

Le tableau des valeurs propres atteste la prédominance des axes 1 et 2; bien séparés des suivants. Mais les facteurs 1 à 5 contribuent tous, de façon essentielle, à l'étiquetage de l'arbre. Ainsi, comme caractère du PC, on a noté F5++; rang éloigné qui surprendrait si, à Dreux, la force du FN n'estompait les distinctions entre partis de gauche; voire celle entre la gauche et la droite. La décroissance régulière des taux commence avec l'axe 6; mais au rang 5, le cumul des taux n'est que de 73%: la complexité des affinités entre candidats et terroirs est telle qu'au delà de l'axe 5 on trouve plus du quart de l'inertie totale du nuage.





Ainsi qu'on l'explique au §1.4, figurent, sur nos graphiques, les profils de colonnes calculées comme différence entre deux colonnes afférentes au FN: e.g.:  $\pi 7-5$ , pour: Fn97-Pn95 (1-ers tours de 97 et 95). Les communes sont seulement marquées d'un point, sans commentaire.

#### 1.4 Flux et reflux du Front National en Eure-et-Loir

Dans La "République du Centre", le Mercredi précédant le 1-er tour de 1993, Malik LAÏDI rend compte de la campagne du FN. En 1989, lors d'une élection partielle à laquelle n'ont participé que 54% des électeurs, Mme STIRBOIS a été élue avec plus de 60% des suffrages exprimés. Mais, en 93, le FN s'attend à une plus forte opposition. Venu à Dreux, J.-M. Le PEN met au compte de l'immigration l'augmentation de population qu'a connue la France entre 1945 et 1993: soit 19 millions. (En fait, l'effectif des jeunes générations n'a pas augmenté dans la même proportion que la population totale: celle-ci s'est accrue surtout du fait de l'allongement de la vie: cf. [PYRAMIDE], in CAD, Vol. XIX, n°3, 1994). Mme STIRBOIS accuse G. HAMEL, candidat UPR-RPR, de "piller son programme". Quoiqu'il en soit du contenu précis de cette accusation, il vaut la peine de suivre, dans le détail, la variation des voix recueillies par le FN dans la circonscription qui entoure Dreux.

Pour les législatives, en 1993 comme en 1997, le FN, représenté par Mme STIRBOIS, figure aux deux tours: ce qu'on note {Fn93, FN93, Fn97, FN97}; en 1995, J.-M. Le PEN n'est qu'au 1-er tour présidentiel: Pn95. Dans tous les cas, le sigle d'un 1-er tour se distingue par un 'n' minuscule.

Entre nombres de voix, on a les inégalités:

$$Pn95 < Fn97 < Fn93 < FN97 < FN93 ;$$

Des cinq nombres, le plus faible est Pn95: et cela, bien que la participation soit plus forte au scrutin présidentiel qu'aux législatives; et qu'à Dreux même, de 1995 à 1996, le nombre total des inscrits soit passé de 16211 à 15744: cf. [DREUX SCRUTINS 1995-96]. Il apparaît que les électeurs de Dreux sont nombreux à voir le programme du FN comme un projet adapté à la crise locale; mais moins nombreux à voter pour J.-M. Le PEN; que ce vote soit compris comme une protestation générale ou comme un projet effectif de politique pour la France.

En 93 comme en 97, Mme STIRBOIS progresse du 1-er au 2-nd tour: ce qui atteste le succès de la campagne du FN sur le terrain. Mais de 1993 à 1997, le FN perd des voix, au 1-er comme au 2-nd tour. On ne manquera pas de rapprocher ce recul du FN de l'accusation portée par sa candidate contre le rival RPR: pillage, plagiat ou adaptation ? la statistique n'en peut juger: mais il est certain que les électeurs attendent moins du FN. Fait d'autant plus remarquable qu'on ne le retrouve aucunement dans la 4-ème circonscription du Loiret (cf. §3).

De façon précise, afin de considérer gains et pertes dans leurs profils territoriaux, on a calculé, par différence un ensemble:  $J\Delta$ , de six colonnes; soit:

$\Delta 93 = FN93 - Fn93$  ;  $\Delta 97 = FN97 - Fn97$  : gains de STIRBOIS du 1-er tour au second en 1993 et en 1997;

$\pi 3 - 5 = Fn93 - Pn95$ ;  $\pi 7 - 5 = Fn97 - Pn95$  : excédents de STIRBOIS du 1-er tour sur Le PEN des présidentielles de 95;

$\pi 3 - 7 = Fn93 - Fn97$ ;  $P3 - 7 = FN93 - FN97$  : pertes de STIRBOIS de 93 à 97 respectivement au 1-er tour et au 2-nd.

Comme, dans ces colonnes, les termes négatifs sont rares et minimes, on a pu adjoindre  $J\Delta$  en supplément à l'analyse du tableau  $I \times J$ . Il est vraisemblable qu'à de rares exceptions près, les électeurs du 1-er tour: Fn97, ont été consevés au second, dans: FN97; en sorte que la différence  $\Delta 97$  représente un ensemble d'électeurs ralliés entre les deux tours. Et de même pour  $\Delta 93$ . En revanche, on ne peut affirmer que, e.g., tous électeurs compris

dans Pn95, ont, en 1997, voté dès le 1-er tour, pour Mme St.; en sorte que  $\pi 3-5$  serait, précisément, l'ensemble des voix ralliées à Fn97, en plus de celles de Pn95. Mais l'examen des profils de  $J\Delta$  suggère des hypothèses intéressantes.

Les éléments de  $J\Delta$  figurent sur le graphique des plans (1, 2) et (2, 3). Aux imprécisions près liées à l'accumulation des sigles, on vérifie, e.g., que FN97, barycentre de Fn97 et de  $\Delta 97$ , se trouve aligné entre ces deux points; mais trois fois plus proche de Fn97, dont la mase est triple de celle de  $\Delta 97$ . De même, Fn97 est sur le segment ( $\pi 7-5$ , Pn95), plus près de Pn95 que de  $\pi 7-5$ .

Afin de comparer dans l'espace lui-même,  $J\Delta$  à J, on a (par le programme "discri") déterminé, d'abord, pour chacun des profils de  $J\Delta$ , celui de J qui en est le plus proche.

Dur:Doc:E&L2 ; nombre de facteurs utilisés = 31  
affectation des  $j\Delta$  aux j  
(  $\Delta 93 \rightarrow$ FN93) (  $\Delta 97 \rightarrow$ FN97) ( $\pi 3-5 \rightarrow$ Fn93) ( $\pi 7-5 \rightarrow$ Fn97) ( $\pi 3-7 \rightarrow$ Fn93) (P3-7- $\rightarrow$ FN93)

On trouve que chacun des six profils:  $j\Delta=j-j'$ , est ainsi affecté au profil j à partir duquel il a été créé par soustraction. Ce résultat, déjà trouvé dans une étude analogue, pourrait s'expliquer par le fait qu'une différence:  $j\Delta=j-j'$ , a un profil singulier dont le caractère se reflète dans le premier terme: j.

Désirant caractériser, plus précisément, les différences, par leur rapport avec les diverses attitudes politiques offertes aux électeurs, on a repris l'affectation avec un ensemble J&, obtenu en retranchant de J les cinq attitudes afférentes au Front National: {Fn93, FN93, Pn95, Fn97, FN97}.

Dur:Doc:E&L2 ; nombre de facteurs utilisés = 31  
affectation des  $j\Delta$  aux j&  
(  $\Delta 93 \rightarrow$ Josp) (  $\Delta 97 \rightarrow$ Josp) ( $\pi 3-5 \rightarrow$ Chir) ( $\pi 7-5 \rightarrow$ Ph95) ( $\pi 3-7 \rightarrow$ Jp95) (P3-7- $\rightarrow$ RP97)

Il apparaît que les voix gagnées, par Mme STIRBOIS, du 1-er tour au 2-nd, ont, en 1993 comme en 1997, un profil territorial qui est proche de celui des voix recueillies par L. JOSPIN, au 2-ème tour de 1995. Ceci appelle l'hypothèse que la campagne du FN sur le terrain est surtout efficace dans les lieux où l'on vote plutôt à Gauche.

L'affectation: ( $\pi 3-5 \rightarrow$ Chir), montre que les voix perdues par le FN, de Fn93 (1-er tour législatif de 1993) à Pn95, sont, au contraire, distribuées là où la Droite l'emporte sur la Gauche. De même, on voit dans: ( $\pi 7-5 \rightarrow$ Ph95), que les voix gagnées par Fn97 (1-er tour législatif de 1997), relativement à Pn95, sont, sur le terrain, là où Ph. de VILLIERS a le mieux réussi au 1-er tour Présidentiel de 1995 (même si l'on ne peut dire qu'il s'agisse expressément de voix de Ph95). Rapprochement qui évoque la 4-ème circonscription du Loiret où, cf. *infra*, §3, une candidate se recommandant du Mouvement pour la France (MpF) a encouru le désaveu de Ph. de V. pour avoir, au 2-nd tour,



préférait le FN au RPR. En somme, l'électorat de Dreux qui, sans souhaiter Le PEN pour Président, accepterait, au 1-er tour, pour la circonscription, le patronage du FN, serait un électorat de Droite.

Dans la comparaison directe des élections législatives de 1993 et de 1997, on trouve d'abord que, d'un 1-er tour à l'autre, les pertes du Fn sont plutôt dans les terrains des Socialistes: ( $\pi 3-7 \rightarrow Jp95$ ). Au contraire, pour les seconds tours, on trouve: ( $P3-7 \rightarrow Rp97$ ); c'est à dire qu'au terme des deux tours, les pertes du FN sont là où prédomine G. HAMEL. Cette différence entre les deux tours est à rapprocher du fait que, en 1993 comme en 1997, le FN gagne, du 1-er au 2-nd tour, sur les lieux où prédomine la Gauche; le gain étant, en valeur absolue, le même en 93 et 97; donc, en valeur relative, plus important en 97 qu'en 93. Et ce gain est près du triple de la différence  $\pi 7-5$ , où parmi ceux qui acceptent Fn97 mais non Pn95, nous avons cru reconnaître des électeurs de Droite (distribués, sur le terrain, comme ceux de Ph. de V.).

En somme, dans la diversité des profils des différences, on retrouve, une fois de plus, la bimodalité sociopolitique de la clientèle du FN.

Dur:Doc:E&L2 ; nombre de facteurs utilisés = 10

affectation des  $j\Delta$  aux  $j\epsilon$

( $\Delta 93 \rightarrow Ar95$ ) ( $\Delta 97 \rightarrow \acute{e}J93$ ) ( $\pi 3-5 \rightarrow Chir$ ) ( $\pi 7-5 \rightarrow Br97$ ) ( $\pi 3-7 \rightarrow Jp95$ ) ( $P3-7 \rightarrow Rp97$ )

NB: Les affectations considérées ci-dessus, sont faites dans l'espace des profils pris tel quel, avec ses 31 dimensions. Si on filtre l'information, en se plaçant dans l'espace rapporté aux dix premiers axes factoriels, les résultats ne changent guères: au lieu de Ph95, on a Br97, candidat lié au Mouvement pour la France (MpF); et Josp (second tour de 1995) est remplacé par des candidats de Gauche, que la CAH range, avec Josp, dans la branche  $j58$ .

## 2 Élections dans la première circonscription du Loiret

### 2.1 L'ensemble des attitudes de vote

Pn95	Bd95	Ph95	Ch95	Cm95	Vr95		Ar95	Jp95	Hu95	Chir	Josp	
23	39	10	39	$\approx 0$	7		9	44	13	101	81	
Fn97	Pr97	Mf97	Me97	Ge97	Vr97	Av97	Ib97	Lo97	Ps97	Pc97	PR97	PS97
19	52	6	3	3	5	2	$\approx 0$	5	51	9	84	80
Fn93	Pr93	$\acute{e}^\circ 93$	Rp93			$\acute{e}c93$	Al93	Lo93	Ps93	Pc93	PR93	PS93
16	41	$\approx 0$	30			14	3	3	41	8	86	71

Le tableau ci-dessus a la même forme que celui du §1.1. Dans la direction horizontale, sont rangés, au début de chaque ligne, les nombreux sigles du premier tour; et, à l'extrémité droite, les deux attitudes restant pour le second tour. Quant aux 1-ers tours, chaque ligne commence par le FN. Le reste, est rangé de la droite parlementaire à la gauche. [Seul manque le candidat H. KROUR, 97, qui n'a obtenu aucune voix]. Pour placer les formations diverses, on a tenu compte de l'analyse factorielle et de la CAH: l'écart entre PC et PS est plus net qu'au §1; l'écologie est dispersée autour du centre.

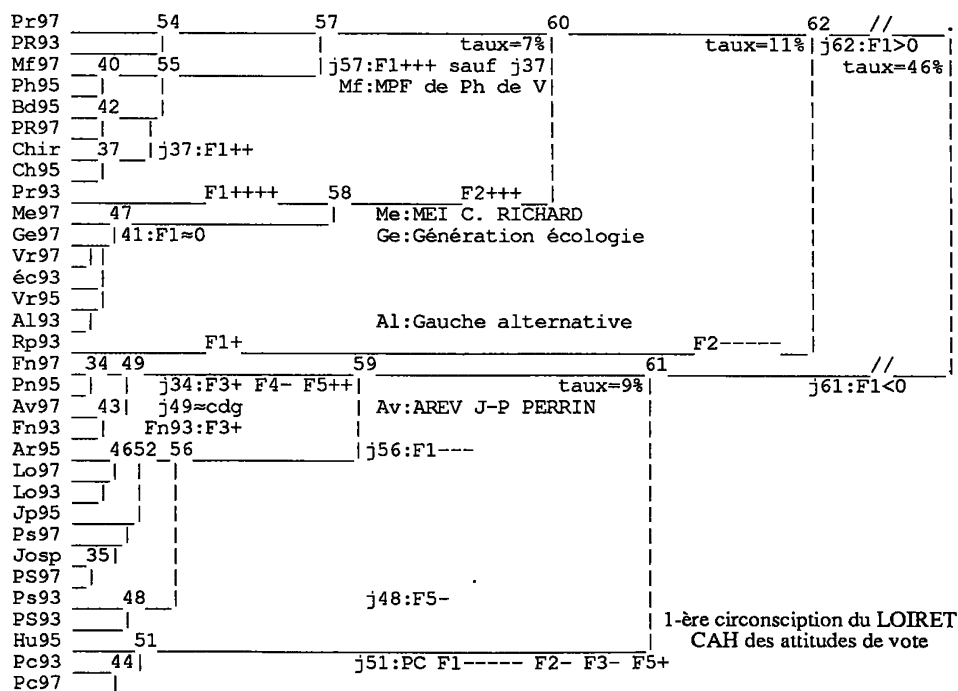
En 1993, on a, au 1-er tour, une candidate du RPR, Annick COURTAT: Rp93, Maire de La Ferté-St-Aubin: LaFe; et un candidat UDF-PR, Antoine CARRÉ: Pr93, Maire de St Jean-le-Blanc: StJe. Les deux candidats, chacun associé à sa commune, s'opposent suivant l'axe 2 (cf *infra*, §2.3) même si LaFe, s'écarte vers F1<0; dans le domaine de la Gauche. Dans ce qu'il est convenu d'appeler: une *partielle*, CARRÉ l'emporte et subsiste seul au 2-nd tour: PR93. En 1997, le même candidat représente UDF-PR: Pr97, sans autre concurrent à droite que A.-M. BRUGNON (du M.p.F de Ph. de VILLIERS), et il conserve son siège: PR97>PS97.

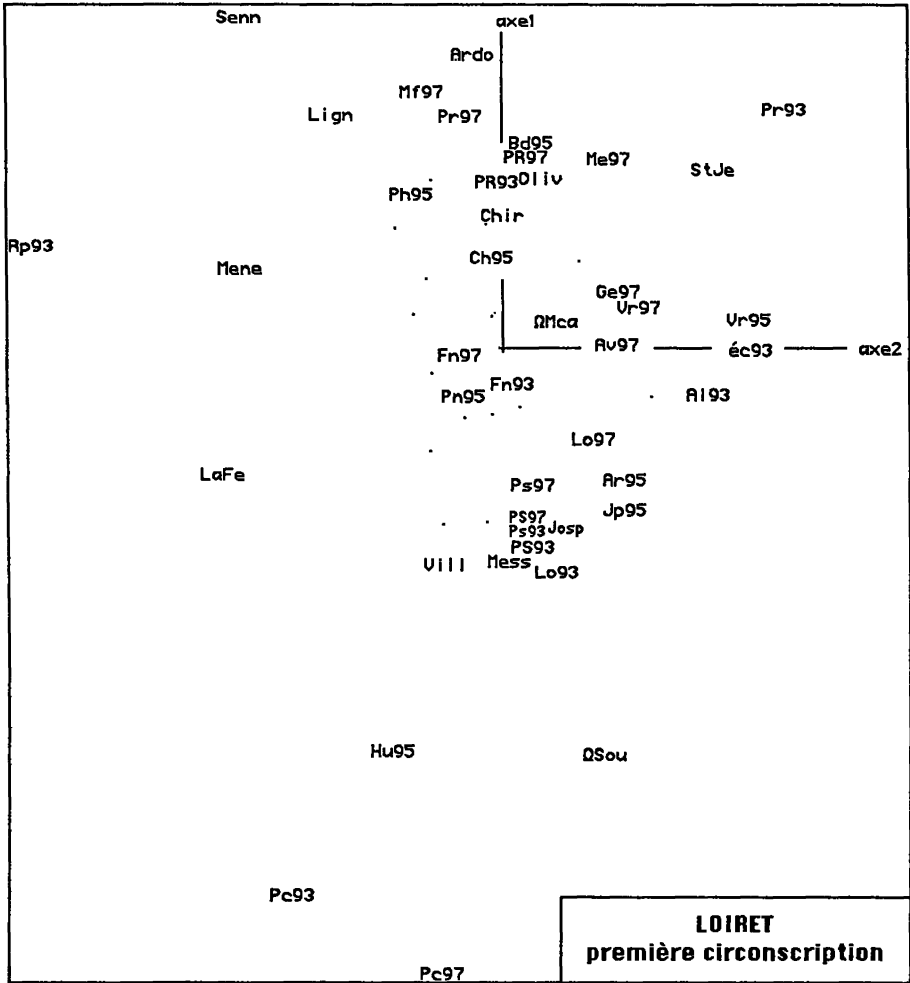
Il y a, au 1-er tour de 1997, de nombreux candidats à gauche et chez les écologistes; J.-P. SUEUR, candidat du PS, déclara (dans la Presse) attendre son succès du report de leurs voix; espérance qui fut, toutefois, déçue.

### 2.2 Classification des attitudes de vote

Au sommet se séparent les branches j62 (F1>0) et j61 (F1<0). Du sein de j62, se sépare Rp93, déjà cité (vers F2<0); tout-à-fait isolé. Corrélativement, Pr93, son concurrent à droite, n'est pas dans j57, avec les autres attitudes de droite, mais il s'agrège (vers F2>0), dans j47, à j44: où sont les divers écologistes. Dans j61, le PC: j51, se détache nettement.

Le reste: j59, se partage entre j49 (FN, proche de l'origine) et j56: divers Gauche et PS.





**2.3 Analyse de la correspondance entre lieux de vote et attitudes**

première circonscription du Loiret

trace :	3.239e-2									
rang :	1	2	3	4	5	6	7	8	9	10
lambda :	183	65	18	15	12	7	5	3	3	2 e-4
taux :	5639	2020	559	456	386	230	154	104	81	70 e-4
cumul :	5639	7659	8218	8674	9060	9290	9444	9548	9629	9699 e-4

Comme au §1, le tableau des valeurs propres atteste la prédominance des axes 1 et 2, bien séparés des suivants; cependant que les facteurs 1 à 5 contribuent à l'étiquetage de l'arbre. La décroissance régulière des taux commence avec l'axe 6. Au rang 5, le cumul des taux dépasse 90%: la

complexité des affinités entre candidats et terroirs est bien moindre ici (avec 24 communes et deux des quartiers d'Orléans) qu'elle ne l'est autour de Dreux (90 communes et 3 secteurs de Dreux).

Comme la République du Centre (R du C) le note sans ambage, dans son n° du 22 Mars 1993: «Les Orléanais ont voté dans trois circonscriptions différentes pour élire trois députés. Curiosité d'un découpage qui date de la précédente cohabitation» (i.e.: MITTERRAND-CHIRAC, 1986-88). La 1-ère circonscription comprend deux cantons d'Orléans: St-Marceau,  $\Omega$ Mca, quartier qui, sur la rive Sud de la Loire, fait face au domaine historique de la ville; et: La Source (enentendez: la source du Loiret),  $\Omega$ Sou, zone plus au Sud, où à partir de 1965 s'est développée une Université, avec des centres de recherches (BRGM) et des administrations (CCP). Sur le plan (1, 2),  $\Omega$ Mca ne s'écarte pas du centre; tandis que  $\Omega$ Sou est, vers (F1<0), la circonscription la plus écartée; au-delà du PS, vers le PC. Et la CAH fait de  $\Omega$ Sou une classe isolée, opposée à l'ensemble des 25 autres éléments de I. Dans son n° du 29 Mars 1993, la R du C titre: «La Source ne parvient pas à sauver le siège de Jean-Pierre SUEUR» (candidat du PS: cf. §0).

C'est au Sud du Loiret qu'on trouve l'agréable zone résidentielle d'Olivet: le sigle Oliv, étant nettement vers (F1>0).

On a déjà dit (cf §2.1) que l'axe 2 est créé par l'opposition, au 1-er tour, en 1993, d'une candidate du RPR, Annick COURTAT: Rp93, Maire de La Ferté-St-Aubin: LaFe; et d'un candidat UDF-PR, Antoine CARRÉ: Pr93, Maire de St Jean-le-Blanc: StJe. Dans la quadrants (F1>0; F2>0), StJe est proche de Pr93; tandis que, dans le demi plan (F2<0), Rp93 se sépare de LaFe, suivant l'axe1; LaFe étant vers (F1<0), dans le domaine de la Gauche.

### 3 Élections dans la quatrième circonscription du Loiret

#### 3.0 Structure de la circonscription et enchaînement des analyses

Quant aux lieux, couvrant la partie Est du département du Loiret, la 4-ème circonscription s'étend de Montargis, au Nord, à Gien et Briare au Sud. Il n'y a pas, dans la quatrième, comme c'est le cas pour les trois premières, l'influence directe d'une grande ville telle qu'Orléans; ni même, comme dans la seconde de l'Eure-et-Loir, la suprématie d'un centre, tel que Dreux (cf. §1).

Comptant quelque 9000 inscrits, Montargis est le Chef-lieu d'un arrondissement industrialisé; où l'on a deux autres villes (Chef-lieux de canton) presque aussi peuplées: Amilly ( $\approx$ 8000 inscrits; télécommunications); et Châlette-sur-Loing ( $\approx$ 7000 inscrits; caoutchouc).

Et dans le Sud-Est du Loiret, avec  $\approx$ 9000 inscrits, Gien, célèbre pour ses faïences, est citée aujourd'hui avec: bandes magnétiques, cellulose et ascenseurs.

Quant aux personnes, se signale le député Xavier DENIAU, RPR, élu pour la première fois en 1962, et constamment réélu depuis. Mais, dès avant 1993, Montargis a pour Maire le communiste Max NUBLAT; qui est également Président du district de l'agglomération montargoise.

Une première analyse, (où toutes les attitudes de vote sont en principal; sauf Cm95: CHEMINADE), montre, sur l'axe 2, J.-C. PARÉ (candidat des deux législatives: Ip93, Ip97) fortement lié à Châteaurenard (ChâR: ≈1700 inscrits) et à ses environs; association qui crée l'axe 2: CTR2(Ip93)+CTR2(Ip97) ≈ 60%. Avant 1993, PARÉ a été au RPR; mais, sous le titre de Gaulliste indépendant, il se poserait volontiers en successeur de DENIAU.

Sur les axes 5 et 6, se signale un autre candidat indépendant: F. BAUCHE: Ib97: CTR5(Ib97)=70% ; associé à Langesse (88 inscrits): CTR5(Lang)=45%.

Cependant, PS et FN ne se détachent, respectivement, que sur les axes 3 et 4. Or, aux élections législatives de 1997, le FN, ayant au 1-er tour, devancé le PC, se trouve, au 2-nd tour, seul opposé au RPR.

Dans un seconde analyse, on a mis en supplément la ville de ChâR: mais c'est alors le reste du canton de ChâR qui, associé à Ip, crée un axe 3; tandis que Ib occupe toujours l'axe 5. Dans une 3-ème analyse, ChâR et Langesse étant en supplément, Ip crée l'axe 3; et Ib97 l'axe 6. Enfin, en mettant en supplément la modalité Ib97 (toutes les communes étant en principal), on a un axe 5 où s'opposent les deux clientèles de PARÉ, en 97 et 93: Ip93≠Ip97; opposition qu'on voyait déjà sur l'axe 5 de la précédente analyse; mais avec des contributions faibles, relativement à celle de Ib97.

Finalement, compte tenu de l'importance de PARÉ face au député en titre; et du lien qu'on voit entre le rôle de PARÉ et celui de BAUCHE, on a préféré fonder l'exposé sur la première analyse; comme sur celle qui, sans faire perdre de vue les axes de la politique nationale, reflète le plus fidèlement la vie propre d'un vieux terroir.

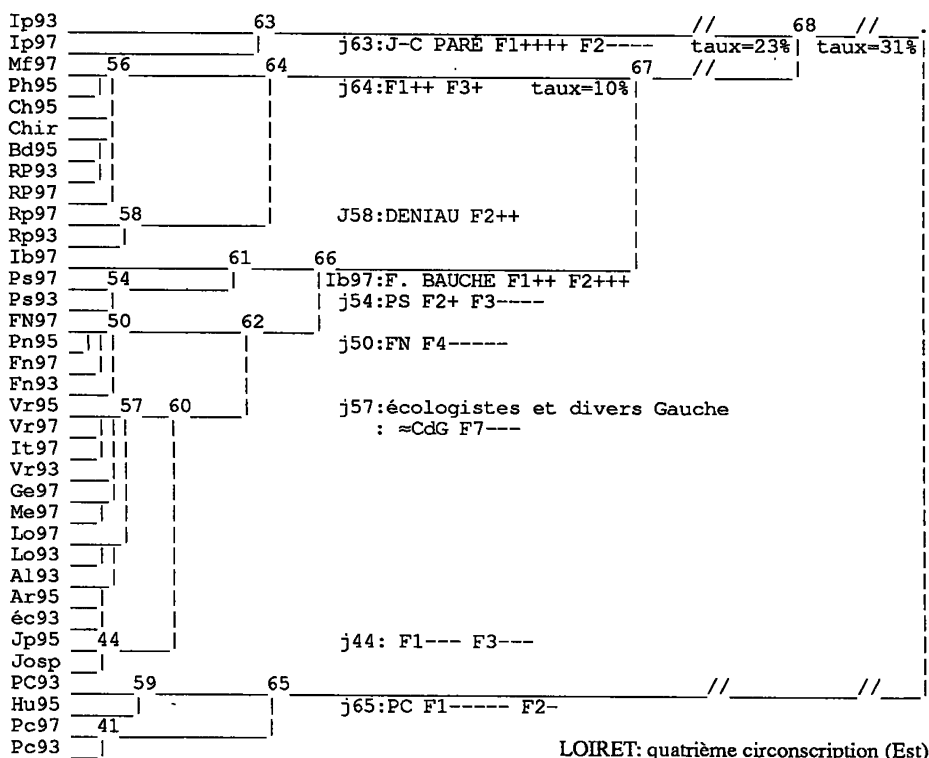
### 3.1 L'ensemble des attitudes de vote

quatrième circonscription du Loiret														
Pn95	Cm95	Ph95	Ch95	Bd95	Vr95			Ar95	Jp95	Hu95		Chir	Josp	
37		1	11	39	38	5		9	36	19		105	81	
Fn97	Ip97	Ib97	ME97	Rp97	It97	Vr97	Ge97	Me97	Lo97	Ps97	Pc97	FN97	RP97	
31	21	5	4	34	1	3	4	2	4	29	24	48	92	
Fn93	Ip93			Rp93	Al93	Vr93	éc93		Lo93	Ps93	Pc93		RP93	PC93
24	21			62	2	9	4		3	17	24		98	57

Le tableau ci-dessus a la même forme que celui du §1.1. Dans la direction horizontale, sont rangés, au début de chaque ligne, les nombreux sigles du premier tour; et, à l'extrémité droite, les deux attitudes restant pour le second tour. Quant aux 1-ers tours, chaque ligne commence par le FN. Le reste, est rangé de la droite parlementaire à la gauche. [Seul manque le candidat

H. KROUR, 97, qui n'a obtenu aucune voix]. Pour placer les formations diverses, on a tenu compte de l'analyse factorielle et de la CAH: l'écart entre PC et PS est plus net qu'au §1; l'écologie est dispersée autour du centre.

### 3.2 Classification des attitudes de vote



Se sépare nettement, vers (F1<0), la classe: j65, des votes pour le PC.

Du reste, j68, se sépare dans le quadrant (F1>>0; F2<<0) la classe: j63, des votes pour PARÉ, rival du député toujours en place: DENIAU.

Reste alors j67, partagée entre j64 et j66. Dans j64, (F1>0), sont tous les votes à Droite; sauf Ip, déjà vu; et Ib97, BAUCHE, qui, étant vers (F1>0), mais aussi vers (F2>0), s'agrège, dans j66, à {Ps93, Ps97}.

La classe j66 renferme: la Gauche (sauf le PC), les divers écologistes; mais aussi le FN. L'ordre de j66 ne se comprend que si l'on considère les facteurs de rang élevé.

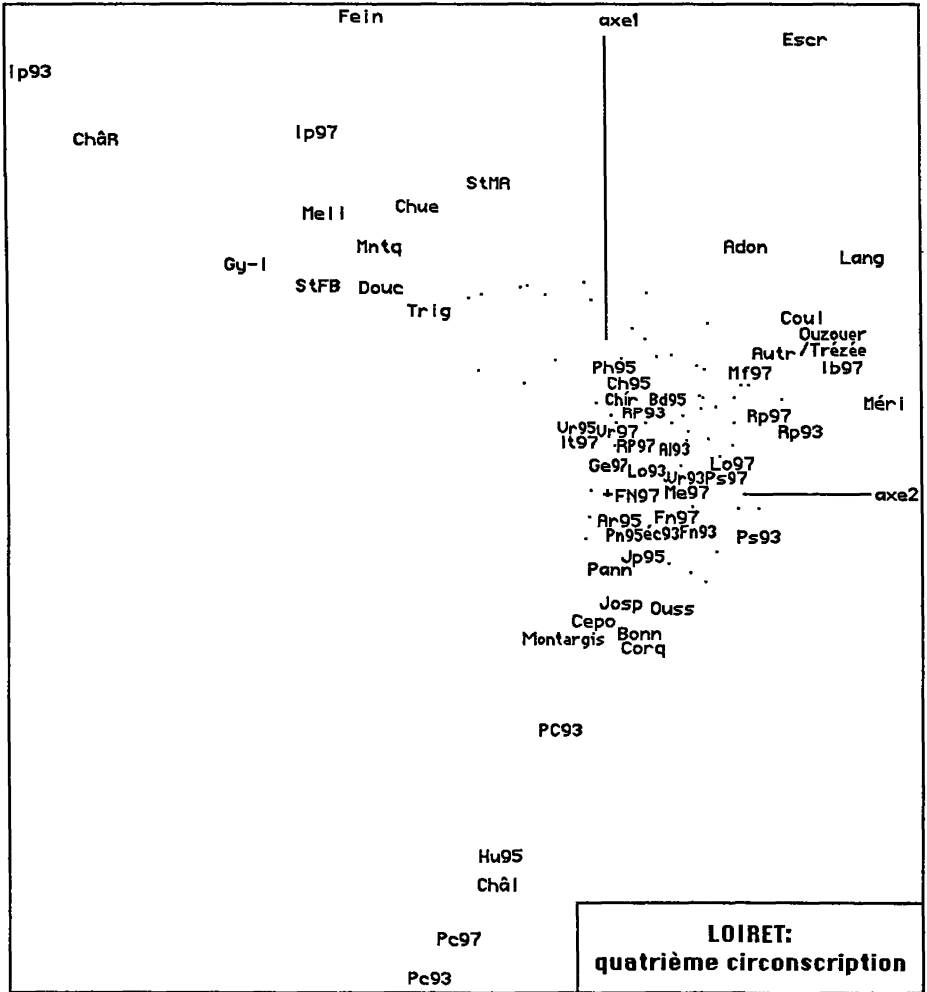
Dans la politique de la circonscription, le PS n'est pas au 1-er plan. Les votes pour JOSPIN, surtout Josp (2-nd tour), se signalent seuls vers (F1<0).

### 3.3 Analyse de la correspondance entre lieux de vote et attitudes

quatrième circonscription du Loiret

trace :	7.018e-2									
rang :	1	2	3	4	5	6	7	8	9	10
lambda :	317	167	62	31	21	19	14	10	7	6 e-4
taux :	4515	2376	880	438	299	264	196	143	98	87 e-4
cumul :	4515	6891	7771	8210	8509	8773	8969	9112	9211	9297 e-4

Comme aux §§1 et 2, le tableau des valeurs propres atteste la prédominance des axes 1 et 2; mais, jusqu'au rang 8, les facteurs sont bien séparés entre eux; et les commentaires qui précèdent ont déjà montré la complexité des affinités entre candidats et terroirs.



Nous publions seulement le plan (1, 2); nous bornant à faire au reste des allusions. Malgré leur accumulation au centre, les attitudes de vote sont toutes marquées explicitement. Quant aux communes, ne sont marquées par leurs sigles que les plus excentriques; notamment celles déjà citées aux §§3.1 et 3.2.

Le PC est associé à Montargis (chef-lieu d'arrondissement); et, plus encore, à Châlette-sur-Loing (industrie du caoutchouc). On notera que des votes pour le PC, le moins écarté vers ( $F1 < 0$ ) est: PC93, NUBLAT au 2-nd tour de 1993. Ce vote (dont le poids est plus du double de celui du 1-er tour: Pc93) a rallié des électeurs de toute tendance (Droite parlementaire exceptée).

Dans le quadrant ( $F1 > 0$ ;  $F1 < 0$ ), se détache PARÉ, associé à ChâR (cf. *supra*, §2.0). Dans ( $F1 > 0$ ;  $F2 > 0$ ), sont Mf97, Ib97, moins écartés.

Sont fortement liées au FN: d'une part, dans le quadrant ( $F1 < 0$ ;  $F4 < 0$ ), Châlette et trois communes de son canton: Cepoy, Corquilleroy et Pannes {Cepo, Corq, Pann} (liées également au PC). D'autre part, dans le quadrant ( $F1 > 0$ ;  $F4 < 0$ ), quelque vingt communes, dont plusieurs du canton d'Amilly (télécommunications). Donc des communes votant à Gauche ( $F1 < 0$ ): ou à Droite ( $F1 > 0$ ).

#### 1.4 Flux et reflux du Front National, dans le Montargois, entre la Gauche et la Droite

Le Front National a été représenté dans quatre scrutins. Entre nombres de voix, on a les inégalités:

$$Fn93 < Fn97 < Pn95 < FN97 ;$$

Des quatre nombres, le plus faible est  $Fn93$  (1-er tour de 1993); ensuite, au 1-er tour de 1997,  $Fn97$  n'atteint pas le total obtenu par J.-M. Le PEN en 1995; mais, finalement, au second tour,  $FN97$  dépasse  $Pn95$ .

Comme pour Dreux, (cf. §1.4), on a considéré les profils de diverses colonnes, calculées par différence:

$\Delta\pi7-3=Fn97-Fn93$  : gains du candidat FN, Maurice ÉTIENNE, du 1-er tour de 1993 au 1-er tour de 1997;

$$\Delta F97=FN97-Fn97$$
 : gains de M. É. d'un tour à l'autre en 1997;

$P5-3=Pn95-Fn93$  ;  $P5-7=Pn95-Fn97$  : excédent des voix de Le PEN, sur celles obtenues par ÉTIENNE, respectivement aux 1-ers tours de 93 et 97;

$P7-5=FN97-Pn95$  : excédent des voix obtenues par ÉTIENNE, au second tour de 97, sur celles Le PEN, en 1995.

Les termes négatifs étant rares et minimes, on a pu adjoindre ces colonnes en supplément à l'analyse du tableau  $I \times J$ . Certains profils s'écartent



peu du centre; et l'affectation à un plus proche voisin varie, selon le nombre de facteurs pris en compte (et aussi selon qu'on se fonde sur l'analyse principale; ou sur une analyse particulière où Ib97 est en supplément). En revanche, P5-7 s'écarte nettement dans le quadrant ( $F1 < 0$ ;  $F2 < 0$ ) et il est constamment affecté à PC93. Parmi les électeurs qui ont voté pour Le PEN, en 1995, mais non pour ÉTIENNE, au 1-er tour de 1997, il y aurait donc des communistes plus attachés au maire de Montargis qu'au candidat à la Présidence: Robert HUE.

Quant à P7-5, gains d'ÉTIENNE, au 2-nd tour de 1997, relativement à Pn95, son profil est nettement vers ( $F1 > 0$ ). Et, dans l'espace engendré par les axes 1 à 4, l'attitude qui en est le plus proche est Ph95. Or dans l'hebdomadaire local: *L'Éclair du Gâtinais et du Centre*, la candidate du Mouvement pour la France (MPF): Muriel MERCADIER-GIRARDIN, Mf97, a explicitement demandé à ses électeurs de passer à ÉTIENNE, au second tour; et ayant été blâmée pour cela par le chef du MPF, Mme M.-G. a répondu, toujours dans *L'Éclair*: «... si Philippe de VILLIERS se couche, il ne peut nous obliger à en faire autant...»; réponse dont on appréciera, au moins, la rustique franchise. On conjecturera donc qu'au second tour, ÉTIENNE, outre qu'il a retrouvé les voix de Pn95, y a ajouté tout ou partie de celles du MPF.

Même si l'on ne doit pas affirmer que tous les suffrages de Fn97 sont dans ceux de Pn95; et que ceux-ci se retrouvent dans FN97; l'examen des profils des différences autorise l'hypothèse que dans  $\Delta F97$ , gains d'ÉTIENNE, d'un tour à l'autre, en 97, on trouve d'une part, des voix de Gauche, distribuées comme P5-7; et, d'autre part, des voix de Droite, distribuées comme P7-5.

Globalement, malgré un ralliement partiel de la Gauche, le député en titre, DENIAU, reçoit moins de voix, au second tour, en 97 qu'en 93. Mais le signe de la différence  $\Delta R37 = (RP93 - RP97)$  varie selon les communes. On a pu créer deux colonnes de nombres  $\geq 0$ :  $\{R3 > 7, R3 < 7\}$ . Sur la ligne  $i$ , dans  $k(i, R3 > 7)$ , on a la différence  $\Delta R37$  si celle-ci est positive; et zéro sinon; dans  $k(i, R3 < 7)$ , au contraire, on a zéro si DENIAU perd de 93 à 97 (cas le plus fréquent); et son gain, s'il gagne. Comme on pouvait l'attendre, le profil de  $R3 > 7$  (i.e. des pertes) est vers ( $F1 > 0$ ), avec les attitudes de Droite: plus précisément dans le quadrant ( $F1 > 0$ ;  $F2 > 0$ ) où est Mf97 (cf. *supra*). Le profil,  $R3 < 7$ , des rares gains, s'écarte, au contraire nettement dans la direction opposée (qui est celle de la Gauche).

Telles qu'elles s'expriment dans les déclarations des candidats de Gauche, publiées par *L'Éclaireur* entre les deux tours, les consignes de vote sont peu explicites: le PS dit de "faire barrage au Front National"; à l'électeur de décider s'il doit voter pour DENIAU. Le Parti Radical Socialiste dit de voter nul. Finalement, dans toutes les communes (sauf une; où la différence est de trois), il y a moins de votants au 2-nd tour qu'au 1-er. Le profil de la

différence:  $\Delta W97$ , entre votants des deux tours (toutes attitudes cumulées) est nettement vers ( $F1 < 0$ ), dans le quadrant ( $F1 < 0$ ;  $F2 < 0$ ); et, quel que soit le mode d'affectation choisi, le plus proche voisin en est: Josp (vote pour JOSPIN au 2-nd tour de 1995): les électeurs qui ont renoncé à choisir entre FN et RPR, sont, sur le terrain, distribués comme ceux de la Gauche.

Enfin le tableau du §3.1 atteste que, PARÉ, gaulliste indépendant, reçoit, à peu près le même nombre de voix en 97 et 93:  $Ip93 \approx Ip97$ . Mais, sur le terrain, la distribution des voix diffère. L'examen du plan (1, 2), corroboré par des calculs de différences semblables à ceux effectués sur  $\Delta R37$ , montre qu'en 97 PARÉ est, moins qu'en 93, écarté vers ( $F2 < 0$ ), où est ChâR.

#### 4 Épilogue

Il ne sera pas pour Dreux: d'autres en parlent; ni pour Orléans, qu'on imagine; mais pour le Gâtinais, dont le nom évoque la douceur du miel.

Sur un fond bleu, de la taille d'une carte de visite, *L'Éclairneur* du 12 Juin annonce en première page: «Châlette-sur-Loing: Un lycéen abattu d'un coup de fusil»; avec, en page 2, ces précisions: «Abdulaï B., ... fut pris à parti par les frères A...; B. se sentant sérieusement menacé, alla chercher du renfort...; l'un des deux frères, Karim A., courut à son domicile prendre un fusil de chasse... et blessa mortellement, à la tête, Abdulaï».

Mais voici, à la dernière page, un groupe de jeunes silhouettes, des physionomies fines et éveillées. Au Collège Guillaume de Lorris — le poète, Le Roman de la Rose, la galanterie précieuse du XIII-ème siècle, non le verbiage trivial du XIX-ème ou du XX-ème — Naïma Karabaghli, agrégée en Lettres Classiques, a entraîné ses élèves dans un tournoi national de Latin: certains ont brillé... ils iront à Rome avec leur professeur.

Au coin de la première page, J. AYMARD, sans gêne, donne son *point de vue*. «Rien ne dit que Lionel, Martine,... verront leurs promesses avalisées par Jospin, Aubry,... Idem pour le fameux slogan: travailler moins et gagner autant... ça fait rigoler tous nos voisins... Le béret, la baguette... passent encore, mais 5 à 6 semaines de vacances annuelles... 35 à 32 heures [de travail] par semaine,... nos amis étrangers n'y comprennent plus rien. Ça se trouve, on a peut-être raison. Mais on doit être les seuls au monde. En un mot, la spécificité française.»

Une malsaine émulation incite les hommes à tisser et déchirer au rythme des machines. Aux USA, l'activité tertiaire a pris la forme féroce d'une rivalité, sans trêve dans le temps ni l'espace, entre croc-en-jambistes acharnés. Sans trêve? peut-être s'en accorderont-ils une de 5 jours le long de la Loire... Qu'ils s'écartent un peu! Puissent-ils trouver, à Lorris, des maîtres dignes de leur montrer l'Art retrouvé de servir la Rose.

## Références bibliographiques

### Travaux de statistique

A. & L. ALAWIEH : "Géographie politique de la France d'après les votes à 7 scrutins nationaux de 1981 à 1995", [POLITIQUE FRANCE 3], in *CAD*, Vol. XX, n°3, pp. 283-300; (1995);

H. M. BADRAN : "Santé publique et distribution de la qualité de vie sur la pyramide des âges"; [PYRAMIDE]; in *CAD*, Vol.XIX, n°3; pp.367-376; (1994);

H. M. BADRAN : "Scrutins présidentiels et scrutins municipaux de 1995 dans quatre villes: Nice, Orléans, Chartres, Dreux"; [SCRUTIN 4 VILLES]; in *CAD*, Vol.XX, n°4; pp. 453-472; (1995);

H. M. BADRAN : "Analyse par bureaux de vote dans les villes et villages d'un département: référendum de 1992 et scrutins présidentiels de 1995 en Eure-et-Loir", [SCRUTINS VILLE VILLAGE]; in *CAD*, Vol.XXI, n°1; pp.27-44; (1996);

H. Al WARD : "Scrutins présidentiels de 1995 et scrutins municipaux de 1995 et 1996 à Dreux", [DREUX SCRUTINS 1995-96]; in *CAD*, Vol.XXI, n°4; pp.431-438; (1996).

A. ALAWIEH, P. NAEGEL : "Scrutins présidentiels et scrutins municipaux à Meudon; comparaison avec d'autres circonscriptions", [SCRUTINS MEUDON]; in *CAD*, Vol.XXI, n°4; pp.439-456; (1996).

Certains de ces articles donnent d'autres références à l'analyse des scrutins.

### Périodiques cités

*La République du Centre* : (R. du C.) quotidien: rédaction d'Orléans: 31 rue de la République; 45000, Orléans; rédaction de Dreux: 7 rue aux Tanneurs, BP 126; 28103, Dreux CEDEX; ...;

*L'Éclairer du Gâtinais et du Centre* : hebdomadaire: rédaction administration: Montargis, 48 rue Dorée; BP 237; 45302, Montargis CEDEX.