

Astérisque

ERIC BENOIT

Systèmes lents-rapides dans \mathbf{R}^3 et leurs canards

Astérisque, tome 109-110 (1983), p. 159-191

http://www.numdam.org/item?id=AST_1983__109-110__159_0

© Société mathématique de France, 1983, tous droits réservés.

L'accès aux archives de la collection « Astérisque » (<http://smf4.emath.fr/Publications/Asterisque/>) implique l'accord avec les conditions générales d'utilisation (<http://www.numdam.org/conditions>). Toute utilisation commerciale ou impression systématique est constitutive d'une infraction pénale. Toute copie ou impression de ce fichier doit contenir la présente mention de copyright.

NUMDAM

Article numérisé dans le cadre du programme
Numérisation de documents anciens mathématiques

<http://www.numdam.org/>

SYSTÈMES LENTS-RAPIDES DANS \mathbb{R}^3 ET LEURS CANARDS^(*)

par Eric BENOIT

1. Introduction - Un exemple :

Soit E un système différentiel du type suivant :

$$(E) \begin{cases} \dot{x} = f(x, y, z) \\ \dot{y} = g(x, y, z) \\ \varepsilon \dot{z} = h(x, y, z) \end{cases}$$

où ε est un petit paramètre. On espère obtenir des résultats quand ε converge vers 0 ; aussi je choisis un ε infiniment petit⁽¹⁾ strictement positif fixé une fois pour toutes et, dans cette partie, je m'attache à la description des ombres⁽¹⁾ des trajectoires de (E) . Il est très naturel de définir un système (\tilde{E}) par les équations

$$(\tilde{E}) \begin{cases} \dot{x} = \tilde{f}(x, y, z) \\ \dot{y} = \tilde{g}(x, y, z) \\ o = \tilde{h}(x, y, z) \end{cases}$$

où \tilde{f}, \tilde{g} et \tilde{h} sont les parties standard des fonctions f, g et h qu'on aura supposées S -continues.

Je vais montrer que l'ombre du feuilletage des trajectoires de (E) peut être, dans les cas génériques, déduite du système (\tilde{E}) . C'est cette conjecture, d'ailleurs non formulée clairement, qui a conduit certains mathématiciens à donner une définition des trajectoires de (\tilde{E}) : voir, par exemple, les travaux de Tihonov ([17]), Levinson ([10]) ou Takens ([16]). La découverte des canards dans \mathbb{R}^2 ([4] et [8]) m'a poussé à croire que les ombres de trajectoires de (E) pouvaient ne pas vérifier les conditions données par Takens. C'est aussi pour cette raison qu'Argemi a envisagé, dans [1], une autre définition des trajectoires de (\tilde{E}) .

Soit S la surface d'équation $\tilde{h}(x, y, z) = 0$, appelée surface lente.

(1) pour la terminologie non standard, on pourra se reporter à [12] ou, pour halos, galaxies et principes de permanence, à [9]. On trouvera une excellente bibliographie dans [6].

(*) Ce travail constitue la première partie de la thèse que l'auteur doit soutenir prochainement.

En dehors du halo de S , la composante verticale \dot{z} du champ (E) est infiniment grande. Les ombres des trajectoires seront donc verticales. Dans le halo de S , mais non infiniment près du pli P d'équation $\frac{\partial \tilde{h}}{\partial z}(x, y, z) = \tilde{h}(x, y, z) = 0$, on peut, à un infiniment petit près, donner z en fonction de x et y par le théorème des fonctions implicites. Les composantes x et y d'une trajectoire sont alors des perturbations infiniment petites des solutions de (\tilde{E}) .

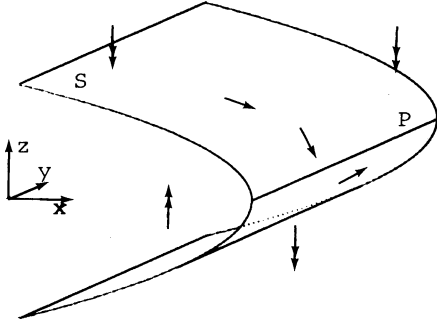


figure 1 :
La surface lente et le pli.

Le problème principal est de comprendre ce qui se passe dans le halo du pli et comment se mettent bout à bout les divers morceaux d'ombres de trajectoires déjà obtenus.

Je vais maintenant donner un exemple (déjà annoncé dans [5] où on voit explicitement un canard : soit (E) le système :

$$(E) \begin{cases} \dot{x} = -2y \\ \dot{y} = 1 \\ \varepsilon \dot{z} = -(z^2 + x) \end{cases}$$

Soit (\tilde{E}) le système réduit correspondant. La définition de ses trajectoires sur la surface lente, sauf au pli, est naturelle : ce sont les relèvements des courbes $(x(t), y(t)) = (-t^2 + C, t)$, représentés sur la figure 2. Bien que le système (E) n'ait aucune singularité, l'origine est un point singulier de la famille de courbes que je viens de tracer sur S : c'est une pseudo-singularité.

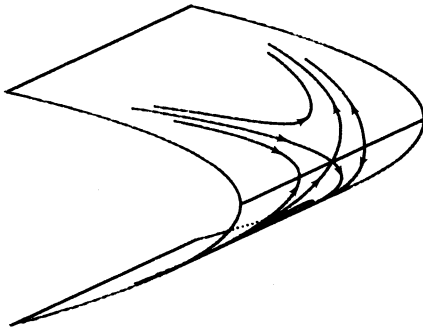


figure 2 :
trajectoires du système (\tilde{E})
tracées sur la surface lente.

La courbe $\gamma(t) = (-t^2 + \varepsilon, t, -t)$ est une solution explicite du système (E). Elle est dans le halo de la surface lente, de part et d'autre du pli, d'abord le long de la nappe attractive puis le long de la nappe répulsive : c'est un canard. On pourrait, naïvement, croire qu'une telle solution n'a pas d'existence physique car, dès son passage dans le halo de l'origine, elle est fortement instable et "tend" à sauter vers le haut ou vers le bas. Cependant, il arrive dans certains problèmes physiques (voir par exemple [11]) qu'on rencontre des canards dans une trajectoire périodique stable. De plus il est souvent utile de connaître non seulement des trajectoires individuelles et leur comportement asymptotique, mais aussi le portrait de phase du système.

On peut aussi remarquer que la courbe $\gamma'(t) = (-t^2 - \varepsilon, t, t)$ est une autre solution explicite de (E) incluse dans le halo de S et passant dans le halo de l'origine. Contrairement à la précédente, elle est tracée d'abord le long de la nappe répulsive puis le long de la nappe attractive ce qui est, physiquement, beaucoup plus normal : la trajectoire γ' est un faux canard.

Retournant au cas général, voici les hypothèses sur le système (E). Elles ne sont pas indispensables pour toutes les étapes du travail qui va suivre, mais leur simplicité les rend plus agréables. Elles sont de trois natures :

a) hypothèses de régularité :

* Les fonctions f et g sont C^1 ; elles sont, ainsi que leurs dérivées partielles, S -continues et limitées pour des valeurs limitées des variables. Ainsi f et g ont des ombres \tilde{f} et \tilde{g} , et leurs dérivées partielles ont pour ombres les dérivées partielles de \tilde{f} et \tilde{g} .

* La fonction h est C^2 ; h et ses dérivées partielles secondes sont limitées et S -continues, pour des valeurs limitées des variables.

b) hypothèses sur la surface lente :

La surface S d'équation $\tilde{h}(x, y, z) = 0$ est une sous-variété de dimension 2 et la projection parallèlement à l'axe des z est générique : les seules singularités envisagées seront les plis et les fronces, les plis étant des sous-variétés de dimension 1 et les fronces des points isolés. De plus, je suppose que la projection du pli sur le plan (x, y) n'a, comme singularités, que des points de rebroussement et des points doubles où les deux composantes sont transverses.

c) hypothèses génériques sur (\tilde{E}) :

* les points où \tilde{f}, \tilde{g} et \tilde{h} sont simultanément nuls ne sont pas

situés sur le pli et sont isolés.

* les points où \tilde{h} , $\frac{\partial \tilde{h}}{\partial z}$ et $\frac{\partial \tilde{h}}{\partial x} \tilde{f} + \frac{\partial \tilde{h}}{\partial y} \tilde{g}$ s'annulent simultanément sont isolés (ce sont les points pseudo-singuliers).

* Ces pseudo-singularités ne sont pas dégénérées : les fonctions Δ et $\frac{1}{4}T^2 - \Delta$ explicitées dans le paragraphe 3 ne s'annulent ni l'une, ni l'autre.

* Les projections sur le plan (x,y) des pseudo-singularités ne sont pas situées sur les singularités de la projection des plis (points doubles ou points de rebroussement).

2. Définition des trajectoires de (\tilde{E}) ; théorème 1 :

Devant la quantité de travaux publiés sur ce sujet, en particulier la classification faite par Takens, il pourrait paraître présomptueux d'élargir la définition des trajectoires de (\tilde{E}) à de nouvelles courbes. Mais seules les nouvelles conventions permettront de donner des théorèmes généraux ; leur caractère arbitraire se trouvera alors justifié. On peut dire que les trajectoires de (\tilde{E}) telles que je les définis miment au mieux les ombres des trajectoires de (E) . C'est pour bien marquer l'analogie entre le "portrait de phase" de (\tilde{E}) et l'ombre du portrait de phase de (E) que je désignerai par le même mot ("trajectoire", "canard",...) les objets de (E) et de (\tilde{E}) qui se correspondent.

DÉFINITION : La fonction $\tilde{\gamma}(t) = (\tilde{x}(t), \tilde{y}(t), \tilde{z}(t))$, définie sur un intervalle compact I , est dite solution du système (\tilde{E}) si et seulement si il existe un ensemble fini de points $\{t_i\}$ tel que

* en tout point différent de t_i , \tilde{x} et \tilde{y} sont dérivables, \tilde{z} est continue, et

$$\left\{ \begin{array}{l} \dot{\tilde{x}} = \tilde{f}(\tilde{x}, \tilde{y}, \tilde{z}) \\ \dot{\tilde{y}} = \tilde{g}(\tilde{x}, \tilde{y}, \tilde{z}) \\ \tilde{h}(\tilde{x}, \tilde{y}, \tilde{z}) = 0 . \end{array} \right.$$

* aux points t_i , appelés points de saut, \tilde{x} et \tilde{y} sont continues, \tilde{z} admet des limites à gauche et à droite notées $\tilde{z}(t_i-0)$ et $\tilde{z}(t_i+0)$ et

$$\forall z \in [\tilde{z}(t_i-0), \tilde{z}(t_i+0)] , (\tilde{z}(t_i+0) - \tilde{z}(t_i-0)) \tilde{h}(\tilde{x}(t_i), \tilde{y}(t_i), z) \geq 0$$

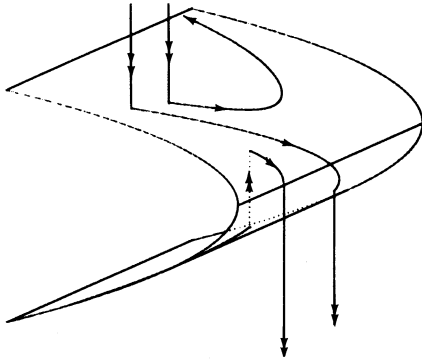


figure 3 :
exemples de trajectoires de

$$\begin{cases} \dot{x} = -2y \\ \dot{y} = 1 \\ 0 = -(z^2+x) \end{cases}$$

DÉFINITION : la trajectoire $\tilde{\gamma}$ est l'image de la solution $\tilde{\gamma}$, à laquelle on rajoute les segments verticaux d'extrémités $(\tilde{x}(t_i), \tilde{y}(t_i), \tilde{z}(t_i-0))$ et $(\tilde{x}(t_i), \tilde{y}(t_i), \tilde{z}(t_i+0))$ appelés sauts. C'est une courbe orientée.

Ces définitions sont raisonnables car on a les propriétés suivantes :

- a) Deux trajectoires de (\tilde{E}) , mises bout à bout, forment encore une trajectoire de (\tilde{E}) .
- b) Par tout point de R^3 passe au moins une trajectoire de (\tilde{E}) .
- c) Il n'est cependant pas question d'espérer l'unicité de la trajectoire passant par un point donné, même tracée sur la surface lente : voir figure 4

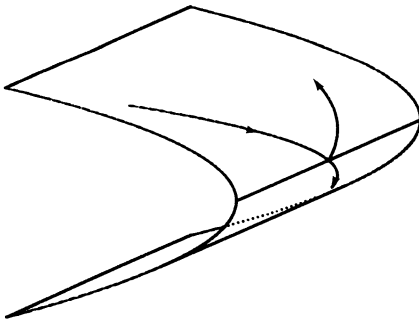


figure 4 :
Deux trajectoires de (\tilde{E})
tracées sur la surface lente
et issues du même point.

d) le théorème 1 ci-dessous montre que la définition donnée est suffisamment peu contraignante pour que les ombres des canards soient admises dans la famille des trajectoires de (\tilde{E}) . La réciproque du théorème 1 que j'étudierai plus loin (théorèmes 2 et 3) montre qu'elle est suffisamment restrictive pour n'admettre, en général, que des ombres de trajectoires de (E) .

THÉOREME 1 : L'ombre de tout segment limité⁽¹⁾ de trajectoire de (E) est une trajectoire de (Ẽ).

Je montrerai, en fait que la trajectoire γ considérée et son ombre $\tilde{\gamma}$ ont des paramétrisations qui se correspondent : si t n'est pas équivalent à l'un des points de saut de $\tilde{\gamma}$, on a $\gamma(t) \approx \tilde{\gamma}(t)$.

La démonstration (voir paragraphe 5) consiste à formaliser correctement le raisonnement suivant : en un point où $\tilde{h}(x,y,z)$ est infiniment petit, la trajectoire γ vérifie

$$\left\{ \begin{array}{l} \dot{x} \approx \tilde{f}(x,y,z) \\ \dot{y} \approx \tilde{g}(x,y,z) \\ \tilde{h}(x,y,z) \approx 0. \end{array} \right.$$

C'est une phase lente du mouvement et son ombre est un segment de trajectoire de (Ẽ), tracé sur la surface lente ; en un point où $\tilde{h}(x,y,z)$ n'est pas infiniment petit, la trajectoire γ est quasi-verticale, orientée positivement si \tilde{h} est positif, négativement dans le cas contraire ; c'est une phase rapide du mouvement ; les segments d'ombres ainsi obtenus se mettent bout à bout de façon à former une trajectoire de (Ẽ).

3. Les différents types de points (pour Ẽ) ; théorème 2 :

Le théorème 2 donné dans ce paragraphe est la réciproque du théorème 1 dans le cas le plus simple où il n'y a pas de canards. La présence de ces derniers est liée aux points pseudo-singuliers de (Ẽ). Aussi, je vais pour commencer caractériser les différents types de points du système (Ẽ).

a) Si M n'appartient pas à la surface lente, je dirai qu'il est de type rapide. Localement, les trajectoires de (Ẽ) sont verticales, orientées dans le sens indiqué par le signe de \tilde{h}

(1) Un segment de trajectoire de (E) est dit limité s'il est parcouru en un temps limité et s'il reste dans l'espace limité des (x,y,z) .

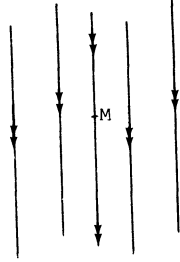


figure 5 :
Trajectoires de (\tilde{E}) au voisinage
d'un point de type rapide.

b) Si M appartient à la surface lente, mais non au pli, la fonction $\frac{\partial \tilde{h}}{\partial z}$ est localement de signe constant. Si elle est négative, les trajectoires verticales sont dirigées vers la surface lente ; je dis alors que la surface lente est attractive et que le point M est de type lent attractif. Inversement, si $\frac{\partial \tilde{h}}{\partial z}$ est positif au point M , la surface lente est répulsive et le point M est dit de type lent répulsif.

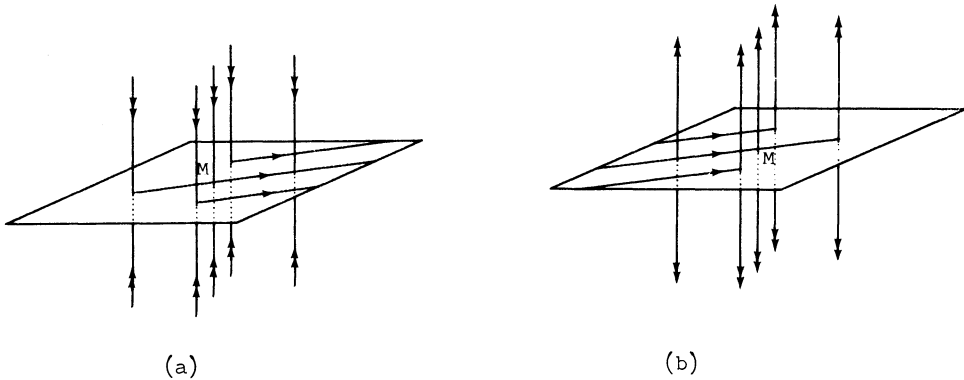


Figure 6 : Trajectoires de (\tilde{E}) au voisinage d'un point de type lent attractif (a) ou répulsif (b).

Parmi les points de type lent figurent aussi les points singuliers de (\tilde{E}) où \tilde{f}, \tilde{g} et \tilde{h} s'annulent simultanément. Si $\tilde{\gamma}$ est une trajectoire de (\tilde{E}) passant par un tel point M , l'une des extrémités de $\tilde{\gamma}$ est nécessairement le point M lui-même, qui est atteint par un saut. Ces points n'auront aucun impact sur les résultats.

c) Si M est un point du pli, j'étudie la disposition des solutions de (\tilde{E}) tracées sur la surface lente, au voisinage de M . En dérivant la

troisième équation de (\tilde{E}) , on montre qu'elles vérifient

$$\frac{\partial \tilde{h}}{\partial x} \tilde{f} + \frac{\partial \tilde{h}}{\partial y} \tilde{g} + \frac{\partial \tilde{h}}{\partial z} \dot{z} = 0 .$$

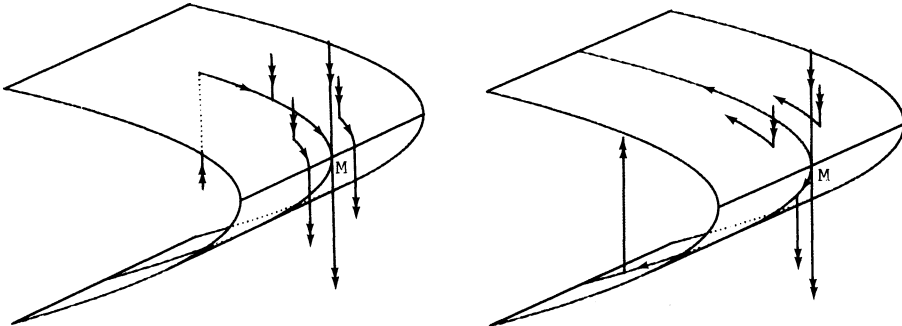
Les solutions de (\tilde{E}) , tracées sur S vérifient, sauf sur le pli

$$\begin{cases} \dot{x} = \tilde{f} \\ \dot{y} = \tilde{g} \\ \dot{z} = -(\frac{\partial \tilde{h}}{\partial x} \tilde{f} + \frac{\partial \tilde{h}}{\partial y} \tilde{g}) / \frac{\partial \tilde{h}}{\partial z} . \end{cases}$$

J'appellerai "dynamique lente normalisée" le champ

$$\begin{cases} \dot{x} = -\tilde{f} \cdot \frac{\partial \tilde{h}}{\partial z} \\ \dot{y} = -\tilde{g} \cdot \frac{\partial \tilde{h}}{\partial z} \\ \dot{z} = \frac{\partial \tilde{h}}{\partial x} \tilde{f} + \frac{\partial \tilde{h}}{\partial y} \tilde{g} \end{cases}$$

défini sur toute la surface lente, y compris le pli. Il est continûment dérivable et ses trajectoires sont les trajectoires de (\tilde{E}) tracées sur S , si on ne tient pas compte de leur orientation sur la nappe répulsive. Si $(\frac{\partial \tilde{h}}{\partial x} \tilde{f} + \frac{\partial \tilde{h}}{\partial y} \tilde{g}) \frac{\partial^2 \tilde{h}}{\partial z^2}$ est positif au point M , les trajectoires de (\tilde{E}) tracées sur S au voisinage de M s'éloignent du pli. Je dirai alors que M est un point du pli attractif. Dans le cas contraire, M est un point du pli répulsif. Si la quantité considérée est nulle, on est dans l'un des deux cas (d) ou (e).



(a)

(b)

Figure 7 : Trajectoires de (\tilde{E}) au voisinage d'un point du pli attractif (a) ou répulsif (b).

d) Si $\frac{\partial^2 \tilde{h}}{\partial z^2}$ s'annule au point M , M est une fronce. L'hypothèse

générique que $\frac{\partial \tilde{h}}{\partial x} \tilde{f} + \frac{\partial \tilde{h}}{\partial y} \tilde{g}$ ne s'annule pas en M indique qu'il existe une unique trajectoire de (\tilde{E}) tracée sur la surface lente et passant par le point M . Selon le signe de \tilde{h} sur la verticale du point M (le fait que la surface S est plongée génériquement dans R^3 indique que la restriction de \tilde{h} à la verticale change de signe au point M), on dira que M est une fronce attractive ou une fronce répulsive

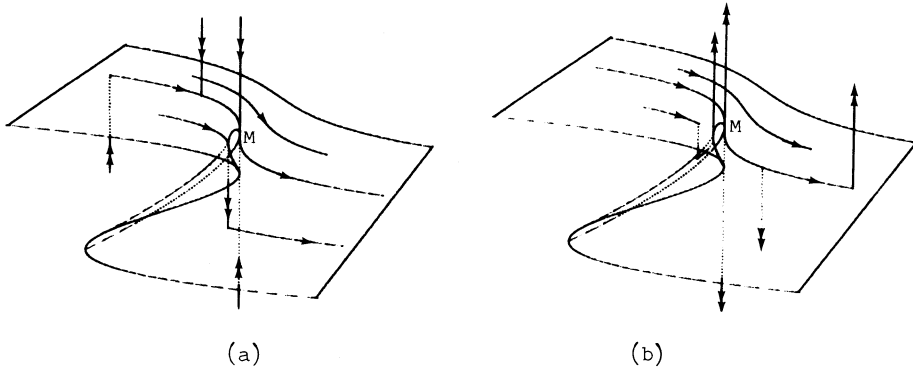


Figure 8 : Trajectoires de (\tilde{E}) au voisinage d'une fronce attractive (a) ou répulsive (b).

e) Si M est un point du pli où $\frac{\partial \tilde{h}}{\partial x} \tilde{f} + \frac{\partial \tilde{h}}{\partial y} \tilde{g}$ s'annule, on dit que M est un point pseudo-singulier (terminologie introduite par Argemi dans [1]). C'est une singularité de la dynamique lente normalisée. Pour étudier la nature de cette singularité, je projette la dynamique lente normalisée sur le plan tangent à S en M , que je peux supposer être le plan (y, z) :

$$\begin{cases} \dot{y} = -\tilde{g} \frac{\partial \tilde{h}}{\partial z} \\ \dot{z} = \frac{\partial \tilde{h}}{\partial x} \tilde{f} + \frac{\partial \tilde{h}}{\partial y} \tilde{g} \end{cases}$$

toutes les fonctions étant prises au point (x, y, z) où x est donné par le théorème des fonctions implicites appliqué à $\tilde{h}(x, y, z) = 0$. Je suppose que cette singularité est non dégénérée : le point M sera alors un point pseudo-singulier col, un point pseudo-singulier noeud ou un point pseudo-singulier foyer.

Le calcul des valeurs propres de la partie linéaire donne les conditions algébriques suivantes :

M est pseudo-singulier col $\Leftrightarrow \Delta < 0$

M est pseudo-singulier noeud $\Leftrightarrow 0 < \Delta < \frac{1}{4} T^2$

M est pseudo-singulier foyer $\Leftrightarrow \frac{1}{4} T^2 < \Delta$

Δ est le produit des valeurs propres, T leur somme, et quand $\frac{\partial \tilde{h}}{\partial y}$ est supposé nul au point M, on a

$$\Delta = \tilde{g}^2 \left(\frac{\partial^2 \tilde{h}}{\partial y^2} \cdot \frac{\partial^2 \tilde{h}}{\partial z^2} - \left(\frac{\partial^2 \tilde{h}}{\partial y \partial z} \right)^2 \right) + \tilde{g} \frac{\partial \tilde{h}}{\partial x} \left(\frac{\partial^2 \tilde{h}}{\partial z^2} \frac{\partial \tilde{f}}{\partial y} - \frac{\partial^2 \tilde{h}}{\partial y \partial z} \frac{\partial \tilde{f}}{\partial z} \right)$$

$$T = \frac{\partial \tilde{h}}{\partial x} \frac{\partial \tilde{f}}{\partial z}$$

Les cas où $\Delta = 0$ ou $\Delta = \frac{1}{4} T^2$ sont non génériques et ne seront pas étudiés ici.

Dans le cas des points pseudo-singuliers noeuds, deux cas se présentent: les trajectoires de \tilde{E} tracées sur S et passant en M peuvent aller de la nappe attractive vers la nappe répulsive : M est un point pseudo-singulier noeud à canards. Dans le cas contraire, M est un point pseudo singulier noeud à faux canards. Le premier cas est caractérisé par $T < 0$ le second par $T > 0$

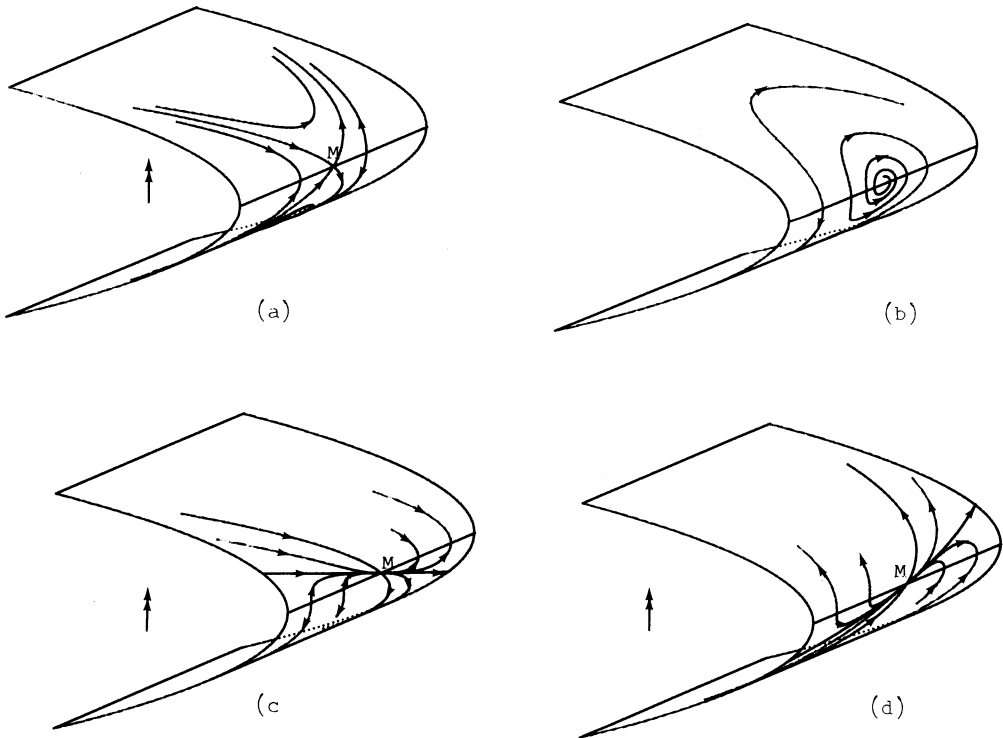


Figure 9 : Trajectoires de (\tilde{E}) au voisinage d'un point pseudo-singulier col (a), foyer (b) noeud à canards (c), noeud à faux canards (d). Par souci de clarté ne sont représentées que des trajectoires tracées sur S .

La classification ci-dessus ne prétend pas être une classification à conjugaison par un homéomorphisme : il existe encore d'autres propriétés invariantes par conjugaison, comme, par exemple, pour les points pseudo-singuliers cols, les positions respectives des séparatrices et de leurs projections verticales sur l'autre nappe de la surface lente appelées coséparatrices par Argemí

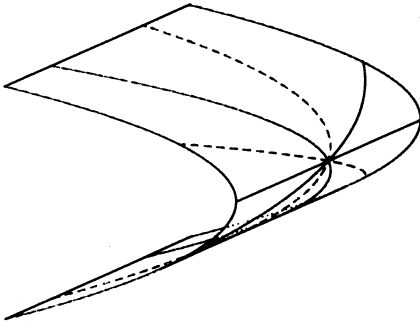


Figure 10 :
Séparatrices (en trait plein) et
coséparatrices (en trait interrompu)
d'un point pseudo-singulier col.

En plus de ces définitions locales, j'aurai besoin de la notion suivante : une trajectoire $\tilde{\gamma}$ de \tilde{E} admet un saut pseudo-singulier PP' si et seulement si l'origine P du saut est un point du pli attractif et l'extrémité P' un point du pli répulsif.

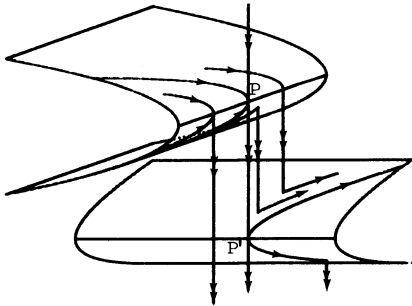


Figure 11 :
Trajectoires de (\tilde{E}) au voisinage
d'un saut pseudo-singulier.

THÉOREME 2 : Une trajectoire standard de (\tilde{E}) ne contenant ni point pseudo-singulier col, ni point pseudo-singulier noeud, ni saut pseudo-singulier, est l'ombre d'un segment limité de trajectoire de (E) .

La démonstration (donnée dans le paragraphe 5) repose essentiellement sur le théorème 1 et les considérations d'unicité suivantes :

Si M est un point de type rapide, un point de type lent attractif,

un point du pli attractif, une fronce attractive ou un point pseudo-singulier foyer, il existe un voisinage de M dans lequel la demi-trajectoire positive maximale issue de M est unique. Je dirai que M a la propriété d'unicité des demi-trajectoires positives (je sous-entend l'adverbe "localement"). Ce résultat est évident sur les figures correspondant à chaque type de point. (Si M est un point pseudo-singulier foyer, on peut remarquer qu'aucune trajectoire de (\tilde{E}) issue de M n'est tracée sur la surface lente).

De même, si M est un point de type rapide, un point de type lent répulsif, un point du pli répulsif, une fronce répulsive ou un point pseudo-singulier foyer, il possède la propriété d'unicité des demi-trajectoires négatives.

Le même type de définition a déjà été donné dans [2] et [4] : un point est l'entrée d'un entonnoir ou d'un tunnel si et seulement s'il ne vérifie pas la propriété d'unicité des demi-trajectoires négatives.

4. Les canards d'un point pseudo-singulier col ; théorème 3.

DÉFINITION : Un canard de (\tilde{E}) est une trajectoire

- i) qui passe par un point pseudo-singulier ,
- ii) qui, avant ce point, est tracée sur la nappe attractive de la surface lente, sauf, éventuellement, pendant un saut initial ,
- iii) qui, après le point pseudo-singulier, est tracée sur la nappe répulsive de la surface lente, sauf, éventuellement, pendant un saut final.

DÉFINITION : Un faux canard de (\tilde{E}) est une trajectoire passant par un point pseudo-singulier, qui, avant ce point, est tracée sur la nappe répulsive de la surface lente et, après, sur la nappe attractive.

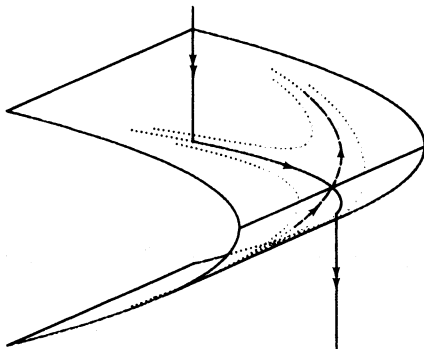


Figure 12

Un canard (en trait plein) et un faux canard (en trait interrompu) passant par un point pseudo-singulier col.

THÉORÈME 3 : Tous les canards standard de (\tilde{E}) passant par un point pseudo-singulier col, sont les ombres de segments limités de trajectoires de (E) appelés canards de (E) .

Ce théorème est le résultat principal.

C'est lui qui permettra d'étendre le théorème 2 à une classe beaucoup plus grande de trajectoires et de donner finalement une réciproque au théorème 1.

Sa démonstration utilise de façon fondamentale les techniques non standard, et repose sur un argument de continuité des solutions de (E) par rapport à la condition initiale. Elle est donnée dans le paragraphe suivant.

5. Démonstration des théorèmes :

a) Théorème 1 :

Soit $\gamma(t)$, $t \in [a, b]$ une trajectoire de E telle que a et b soient limités et que $\gamma(t)$ soit limité pour tout t dans $[a, b]$. Soient

$$H_\ell = \{t \in [a, b] \mid h(\gamma(t)) \approx 0\}$$

$$H_r = \{t \in [a, b] \mid \frac{h(\gamma(t))}{\varepsilon} \text{ infiniment grand}\} .$$

Le préhalo H_ℓ correspond à la phase lente du mouvement, H_r à la phase rapide. Je les ai choisis de telle sorte que tout chemin continu joignant un point de H_ℓ à un point de H_r passe nécessairement par leur intersection. Ceci facilitera beaucoup les problèmes de recollement. Les lemmes 1-1 et 1-2 étudient le mouvement lent ; les lemmes 1-3 et 1-4 le mouvement rapide ; je démontrerai ensuite le théorème, les lemmes 1-5 et 1-6 expliquant où intervient l'hypothèse de généricité.

LEMME 1.1. : Si $[c, d]$ est un intervalle inclus dans H_ℓ , la restriction de γ à $[c, d]$ a pour ombre une trajectoire de (\tilde{E}) tracée sur S :

Démonstration : il s'agit d'une version du lemme de l'ombre courte (voir [18] et [7]) adaptée à mon problème. Les fonctions $x(t)$ et $y(t)$ sont à dérivées limitées, elles sont donc S -continues et admettent des ombres continues \tilde{x} et \tilde{y} définies sur $[^o c, ^o d]$. La fonction $z(t)$, par contre, n'est pas toujours à dérivée limitée ; cependant elle est S -continue. En effet, s'il existait un η infiniment petit et une valeur t_0 tels que $z(t_0 + \eta) \neq z(t_0)$, le point $\gamma(t)$ décrirait, pour t élément de $[t_0, t_0 + \eta]$, une courbe quasi-verticale, non infiniment courte et qui serait dans le halo de la surface S . Ceci est en contradiction avec l'hypothèse que la projection de S sur le plan (x, y) est générique.

La fonction z admet donc une ombre continue \tilde{z} ; il en est de même

de $\dot{x} = f(x, y, z)$ puisque f, x, y et z sont toutes S -continues. On peut vérifier facilement, par intégration, que l'ombre de \dot{x} est la dérivée de la fonction \tilde{x} . De même \dot{y} a pour ombre \tilde{y} .

Soit $\tilde{\gamma}(\tau)$ la courbe $(\tilde{x}(\tau), \tilde{y}(\tau), \tilde{z}(\tau))$. Comme pour tout τ dans $[c, d]$, on peut trouver un t dans $[c, d]$, équivalent à τ , on a

$$\begin{cases} \dot{\tilde{x}}(\tau) \approx \dot{x}(t) = f(\gamma(t)) \approx \tilde{f}(\tilde{\gamma}(\tau)) \\ \dot{\tilde{y}}(\tau) \approx \dot{y}(t) = g(\gamma(t)) \approx \tilde{g}(\tilde{\gamma}(\tau)) \\ \tilde{h}(\tilde{\gamma}(\tau)) \approx h(\gamma(t)) \approx 0. \end{cases}$$

LEMME 1.2 : Un segment d'ombre maximale, sur lequel γ longe la surface lente commence en $\gamma(a)$ ou en un point du halo de la nappe attractive et se termine en $\gamma(b)$ ou en un point du halo de la nappe répulsive.

Autrement dit, si c est un point de H_ℓ , il existe d et e , éléments de H_r tels que

$$\begin{aligned} c &\in [d, e] \subset H_\ell \\ d &= a \text{ ou } \frac{\partial h}{\partial z}(\gamma(d)) \lesssim 0 \\ e &= b \text{ ou } \frac{\partial h}{\partial z}(\gamma(e)) \gtrsim 0. \end{aligned}$$

Remarque technique : je ne parlerai plus du cas où le segment contient l'une des deux extrémités de l'intervalle de définition de γ . Ce cas ne présente en effet aucune difficulté dans la suite, où le problème est de "recoller" H_r et H_ℓ

Démonstration : Soit

$$e = \text{Inf}\{t > c \mid |h(\gamma(t))| = |h(\gamma(c))| + \sqrt{\varepsilon}\}.$$

Par construction, e est un élément de H_r et $[c, e]$ est inclus dans H_ℓ . De plus, la dérivée de la fonction $|h(\gamma(t))|$ au point e est positive ou nulle. Par dérivation, on obtient

$$\frac{d}{dt} |h(\gamma(t))| = \left(\frac{\partial h}{\partial x} f + \frac{\partial h}{\partial y} g\right) \frac{h}{|h|} + \frac{\partial h}{\partial z} \frac{|h|}{\varepsilon}.$$

Le premier terme de la somme est limité, $\frac{|h|}{\varepsilon}$ est infiniment grand positif au point e ; pour que la somme soit positive au point e , il est nécessaire que $\frac{\partial h}{\partial z}$ soit positif ou infiniment petit.

Le point d se construit de façon semblable.

LEMME 1.3 : Si $[c,d]$ est un intervalle inclus dans H_r , la restriction de γ à $[c,d]$ a pour ombre un segment vertical, trajectoire de (\tilde{E}) . De plus, on a $c \approx d$.

Démonstration : Comme pour le lemme 1.1, il s'agit d'une version adaptée du lemme de l'ombre courte :

Le théorème des accroissements finis donne

$$|z(d)-z(c)| \geq |d-c| \inf_{t \in [c,d]} |\dot{z}(t)| .$$

Or $|\dot{z}(t)| = \left| \frac{h(\gamma(t))}{\varepsilon} \right|$ est infiniment grand sur $[c,d]$, sa borne inférieure l'est aussi. Donc $|d-c|$ est infiniment petit. De plus, comme x et y sont S -continues, elles sont quasi-constantes sur $[c,d]$. Ainsi, l'ombre de la restriction de γ à $[c,d]$ est un segment vertical. Son orientation est bien celle imposée par (\tilde{E}) car \dot{z} a, sur $[c,d]$, le même signe que $z(d) - z(c)$.

LEMME 1.4 : Un segment d'ombre maximale sur lequel γ est quasi-verticale commence en un point du halo de la nappe répulsive de la surface lente et termine en un point du halo de la nappe attractive.

Autrement dit, si c est un point de H_r , il existe d et e , éléments de H_ℓ tels que

$$c \in [d,e] \subset H_r$$

$$\frac{\partial h}{\partial z}(\gamma(d)) \gtrsim 0 \quad (\text{ou } d=a)$$

$$\frac{\partial h}{\partial z}(\gamma(e)) \lesssim 0 \quad (\text{ou } e=b) .$$

Démonstration : elle est strictement analogue à celle du lemme 1-2, en posant

$$e = \inf\{t > c \mid |h(\gamma(t))| = \min(\sqrt{\varepsilon}, \frac{|h(\gamma(c))|}{2})\} .$$

Démonstration du théorème 1 : On sait, sans problème, mettre bout à bout un segment lent (obtenu au lemme 1-1) et un segment rapide (obtenu au lemme 1-3) successifs : le choix de H_ℓ et H_r permet dans ce cas de trouver un point "charnière" qui soit à la fois dans H_ℓ et H_r ; les ombres des deux morceaux de γ sont ainsi mises bout à bout. Sachant faire cette opération pour deux segments successifs, on peut l'étendre à une suite de n segments successifs, à condition que n soit limité. Les lemmes 1-5 et 1-6 ci-dessous montrent l'existence, dans le cas générale, d'une suite $a = a_0, a_1, \dots, a_n = b$ (où n est limité) telle que $[a_i, a_{i+1}]$ soit inclus dans H_r ou H_ℓ . Les problèmes de recollement seront alors résolus,

et le théorème sera démontré.

La figure 13 montre deux cas où (\tilde{E}) n'est pas générique et où une trajectoire, bien que limitée, pourrait avoir un nombre de sauts plus grand que n , pour tout n limité. Le premier cas est exclu par le lemme 1-5, le deuxième par le lemme 1-6

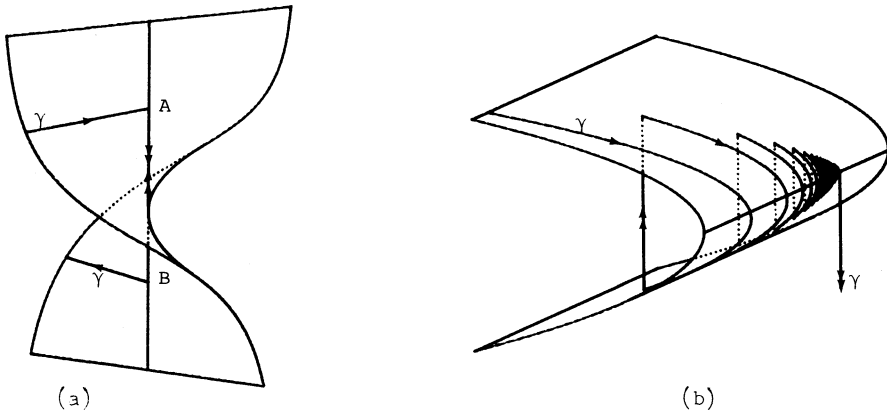


Figure 13 : Deux cas non génériques, où une trajectoire limitée présente plus que n sauts, quel que soit n limité

a) la projection de la surface sur le plan horizontal n'est pas générique. La trajectoire, dans le halo du segment AB, fait un nombre infiniment grand d'allers-retours

b) il y a accumulation de points pseudo-singuliers (les intersections de la trajectoire et du pli).

LEMME 1-5 : Le complémentaire G de H_ℓ a, au plus, trois composantes connexes dans le halo de tout point.

Autrement dit, si on a

$$r_1 < l_1 < r_2 < l_2 < r_3 < l_3 < t \text{ et } r_1 \approx t$$

où les r_i sont des points de G et les l_i des points de H_ℓ , t est aussi un point de H_ℓ (voir figure 14)

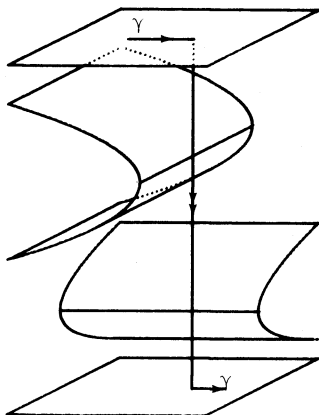


Figure 14 : situation où G a trois composantes connexes dans le halo d'un même point.

Démonstration : Un segment de H_ℓ contenant l_1 est infiniment petit, donc ses extrémités ont, par γ , des images équivalentes. De plus $\frac{\partial h}{\partial z}(\gamma(t))$ est une fonction S -continue sur H_ℓ . En conséquence, le lemme 1-2 montre que $\frac{\partial h}{\partial z}(\gamma(l_1)) \approx 0$. De même, $\frac{\partial h}{\partial z}(\gamma(l_2)) \approx 0$.

D'autre part, les points $\gamma(l_1)$, $\gamma(l_2)$ et $\gamma(l_3)$ sont deux à deux non équivalents : en effet, la fonction $z(t)$ ne peut prendre, dans le halo considéré, qu'une seule fois la valeur $z(r_i)$ puisqu'on connaît le signe de \dot{z} au point r_i :

$$\begin{aligned} \dot{z}(t) &= \frac{1}{\varepsilon} h(x(t), y(t), z(t)) \\ \varepsilon \dot{z}(r_i) &\approx h(x(r_i), y(r_i), z(r_i)) \neq 0. \end{aligned}$$

(Les fonctions x et y sont S -continues donc quasi-constantes dans le halo étudié).

Les trois points distincts deux à deux, ${}^o\gamma(l_1)$, ${}^o\gamma(l_2)$, ${}^o\gamma(l_3)$ sont des points de la surface lente ayant même projection sur le plan (x, y) . L'un des trois ne peut pas être un point du pli (à cause de la généralité de la surface lente). Donc $\frac{\partial h}{\partial z}(\gamma(l_3)) \neq 0$.

Le lemme 1-2 permet alors de conclure car il montre que ${}^o[\frac{\partial h}{\partial z}(\gamma(l_3))] < 0$ et il donne un point e tel que $[l_3, e] \subset H_\ell$ et $\gamma(e) \neq \gamma(l_3)$, d'où $e \neq l_3$.

LEMME 1-6 : L'ombre de G est un ensemble fini.

La combinaison des lemmes 1-5 et 1-6 montre que G n'a qu'un nombre limité de composantes connexes. On peut donner une formulation équivalente du lemme : Si c est un point de G , il existe e supérieur et non équivalent à c tel

que $G \cap [c, e]$ soit inclus dans le halo de c ; à cela, il faut rejouter une condition symétrique, à gauche de c , qui se démontrerait de la même façon. Le point délicat est de montrer que γ ne longe pas le pli.

Démonstration : Soit c un point quelconque de G . On peut supposer, sans rien perdre de la généralité, que c est dans la composante connexe de $G \cap \text{hal}(c)$ la plus à droite : ces composantes étant au maximum 3, l'expression "la plus à droite" a un sens. Les lemmes 1-4 et 1-3 permettent de construire un point l équivalent et supérieur à c , appartenant à $H_T \cap H_l$. Tous les points du halo de c , plus grands que l sont donc dans H_l :

$$[l, +\infty[\cap \text{hal}(c) \subset H_l .$$

Le problème est de trouver e , non équivalent à l , tel que $[l, e] \subset H_l$.

Le lemme 1-2 montre que $\frac{\partial h}{\partial z}(\gamma(l)) \lesssim 0$.

Si $\frac{\partial h}{\partial z}(\gamma(l)) \neq 0$, il existe, toujours par le lemme 1-2, un point e vérifiant les conditions voulues. Je me place dans le seul cas où il y a problème : $\gamma(l)$ est un point du halo du pli. Soit α un réel positif standard suffisamment petit pour que la surface lente soit conjuguée au modèle local de pli ou de fronce à l'intérieur de la boule B de centre ${}^o\gamma(l)$ et de rayon α . Comme pour tout t équivalent et supérieur à l , on a $\gamma(t) \approx \gamma(l)$, le principe de Cauchy (voir [15]) donne e_1 tel que

$$e_1 > l \quad e_1 \neq l \quad \gamma([l, e_1]) \subset B .$$

Cas où ${}^o\gamma(l)$ n'est pas un point pseudo-singulier : (${}^o\gamma(l)$ est un point du pli ou une fronce). Je vais montrer que, dans ce cas, γ ne longe pas le pli ou, plus précisément, qu'il existe e_2 supérieur non équivalent à l tel que si $t \in [l, e_2]$ et $t \neq l$, le point $\gamma(t)$ n'est pas dans le halo du pli.

N'ayant que très peu de renseignements sur la fonction $z(t)$, je projette la figure sur le plan (x, y) . Je noterai $\bar{\gamma}(t)$ la projection de $\gamma(t)$.

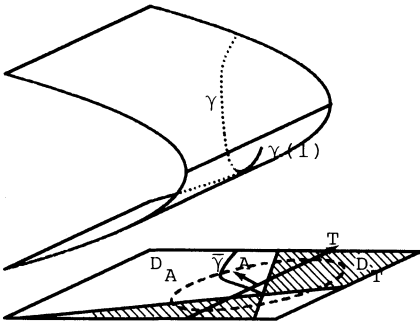


figure 15

Le domaine hachuré est le domaine D_T ; le cercle en trait interrompu symbolise le "bord" du halo de ${}^o\gamma(l)$.

Soit T le vecteur tangent en ${}^{\circ}\bar{\gamma}(\ell)$ à la projection du pli (ce vecteur existe même quand le point est une fronce) et soit A le vecteur $(\tilde{F}({}^{\circ}\bar{\gamma}(\ell)), \tilde{g}({}^{\circ}\bar{\gamma}(\ell)))$. Comme le point ${}^{\circ}\gamma(\ell)$ n'est pas pseudo-singulier, les vecteurs A et T ne sont pas colinéaires. Je divise le plan ou deux zones D_A et D_T , par les bissectrices de l'angle (A, T) issues du point $\bar{\gamma}(\ell)$. (Voir figure 15 où D_T est hachuré).

Quant t est supérieur et équivalent à ℓ , on a $\dot{\bar{\gamma}}(t) = (\dot{x}(t), \dot{y}(t)) \simeq A$, donc $\frac{\bar{\gamma}(t) - \bar{\gamma}(\ell)}{t - \ell} \simeq A$,

Cette équivalence donne les deux propriétés internes :

$$\begin{cases} \|\bar{\gamma}(t) - \bar{\gamma}(\ell)\| \geq |t - \ell| \frac{\|A\|}{2} \\ \bar{\gamma}(t) \in D_A. \end{cases}$$

Ces deux propriétés sont vérifiées pour t supérieur et équivalent à ℓ , le principe de Cauchy assure alors l'existence de e_2 , supérieur non équivalent à ℓ , inférieur à e_1 , tel que les deux propriétés soient vérifiées sur $[t, e_2]$. Il est d'autre part évident, par construction de D_T , que si α a été choisi assez petit (standard !), la projection du pli est située à l'intérieur du domaine D_T , sauf certains points du halo de $\bar{\gamma}(\ell)$. Quand t appartient à $[\ell, e_2]$ et n'est pas équivalent à ℓ , la norme $\|\bar{\gamma}(t) - \bar{\gamma}(\ell)\|$ n'est pas infiniment petite, et $\bar{\gamma}(t)$ appartient à D_A ; donc $\bar{\gamma}(t)$ n'est pas dans le halo de la projection du pli.

S'il existe r dans $G \cap [\ell, e_2]$, le lemme 1-4 donne e inférieur et équivalent à r tel que ${}^{\circ}\gamma(e)$ soit sur la nappe répulsive de la surface lente. (r n'est pas équivalent à ℓ , donc e non plus, et ${}^{\circ}\gamma(e)$ n'est pas un point du pli). Le segment de trajectoire de (\tilde{E}) tracé sur S et aboutissant au point ${}^{\circ}\gamma(e)$ doit commencer en un point de la nappe attractive (lemme 1-2), il doit donc passer par un point du pli qui ne peut être que ${}^{\circ}\gamma(\ell)$. Donc $[\ell, e]$ est inclus dans H_ℓ , et le lemme est démontré dans ce cas.

Cas où ${}^{\circ}\gamma(\ell)$ est pseudo-singulier : Le choix de e_1 est fait avec la condition supplémentaire que B ne contient aucun autre point pseudo-singulier. Je vais montrer, comme précédemment, que γ ne longe pas le pli. Cependant les vecteurs A et T sont maintenant parallèles et je ne peux plus introduire les domaines D_A et D_T . Le vecteur A est non nul car le champ (E) n'a pas de singularité sur le pli (hypothèse générique); le point $\bar{\gamma}(t)$ sort donc du halo de ${}^{\circ}\bar{\gamma}(\ell)$ dès que t sort du halo de ℓ . On peut trouver e_2 , supérieur non équivalent à ℓ tel que, si $t \in [\ell, e_2]$ et si $t \neq \ell$, le point $\bar{\gamma}(t)$ n'est pas dans le halo de la projection du point pseudo-singulier. (Je suppose aussi e_2 inférieur à e_1).

Je suppose, par l'absurde qu'il existe t_0 dans $[l, e_2]$, non équivalent à l ou e_2 , pour lequel $\bar{\gamma}(t_0)$ appartient au halo de la projection du pli; le théorème étant déjà démontré pour un segment de trajectoire de (E) ne passant pas dans le halo d'une pseudo-singularité, je peux l'appliquer à la restriction de γ à un segment $[t_1, t_2]$ où ${}^o l < {}^o t_1 < {}^o t_0 < {}^o t_2 < {}^o e_2$. Si ${}^o \gamma(t_0)$ est un point du pli attractif, aucune trajectoire de (\tilde{E}) tracée sur S ne part du point ${}^o \gamma(t_0)$, donc γ "saute" à partir du point ${}^o \gamma(t_0)$ et quitte la boule B pour des t équivalents à t_0 ce qui est absurde puisque $t < e_1$. De même, si ${}^o \gamma(t_0)$ est un point du pli répulsif, aucune trajectoire de (\tilde{E}) tracée sur S n'aboutit au point ${}^o \gamma(t_0)$, et γ arrive au point ${}^o \gamma(t_0)$ en sautant depuis des points situés hors de B .

Donc, si e_3 est un point de $[l, e_2]$ non équivalent à l ou à e_2 , et si $t \in [l, e_3]$, le point $\bar{\gamma}(t)$ n'appartient au halo de la projection du pli que si t est équivalent à l . La fin de la démonstration est alors la même que dans le cas précédent.

b) Théorème 2 :

J'étudierai d'abord, dans le lemme 2-1, le cas où la trajectoire $\tilde{\gamma}$ considérée ne contient que des points ayant la propriété d'unicité des demi-trajectoires positives. Ce cas se ramène à peu près à celui étudié par Levinson ([10]). Je donnerai, pour ces trajectoires une propriété de continuité par rapport à la condition initiale (lemme 2-2). Le lemme 2-3 montre en quoi les trajectoires étudiées dans le théorème sont simples, j'en déduirai alors la démonstration du théorème qui ne sera plus qu'une généralisation du lemme 2-1.

LEMME 2-1 : Si $\tilde{\gamma}$ est une trajectoire standard de (\tilde{E}) ne contenant que des points ayant la propriété d'unicité des demi-trajectoires positives, elle est l'ombre d'un segment limité de trajectoire de (E) .

Démonstration : Soit M l'origine de $\tilde{\gamma}$. Un segment limité de la trajectoire γ de (E) issue de M a pour ombre une trajectoire de (\tilde{E}) issue de M . Puisque tous les points de $\tilde{\gamma}$ ont la propriété d'unicité des demi-trajectoires positives, cette ombre ne peut pas s'écarter de $\tilde{\gamma}$. Donc un segment de γ , de longueur adéquate, a pour ombre $\tilde{\gamma}$.

LEMME 2-2 : (Continuité par rapport à la condition initiale pour le système (\tilde{E})). Si M_0 est l'origine d'une trajectoire de (\tilde{E}) , de longueur L , dont tous les points ont la propriété d'unicité des demi-trajectoires positives, on peut associer à tout M voisin de M_0 une trajectoire de \tilde{E} , de longueur L , issue de M . Cette application, à valeurs dans l'ensemble des compacts de R^3 , est con-

tinue au point M_0 .

Si M_0 est un point du pli, il se peut que le point M , voisin de M_0 soit condition initiale de plusieurs trajectoires de (\tilde{E}) . Le lemme n'en est pas moins vrai dans ce cas.

Je pourrais donner de ce lemme une démonstration "traditionnelle" en étudiant le système (\tilde{E}) en tant que tel. Mais la démonstration ci-dessous fait du lemme une conséquence de la continuité par rapport à la condition initiale de (E) ; de plus, elle me donne l'occasion de définir une application interne Ψ qui, à une trajectoire de (E) , associe, à peu de choses près, le segment initial de longueur L de son ombre. Cette application jouera un rôle important dans la démonstration du théorème 3. (L'application qui à une trajectoire associe son ombre est externe, elle est donc difficilement utilisable dans une démonstration. C'est la raison pour laquelle je la remplacerai par Ψ).

Définition de Ψ :

Soit \tilde{X}_L l'ensemble des trajectoires de (\tilde{E}) , de longueur L , muni de la topologie de la distance de Hausdorff (voir le lemme A2, en annexe, pour quelques remarques non standard sur cette topologie). Soit X l'ensemble des solutions de E , définies sur l'intervalle de temps $[0, \omega]$ (où ω est un infiniment grand donné), muni de la topologie C^0 des fonctions de $[0, \omega]$ dans R^3 . Pour chaque γ dans X , je choisis $\Psi(\gamma)$ dans \tilde{X}_L telle que

$$\inf_{t \in [0, \omega]} d(\gamma([0, t]), \Psi(\gamma)) \leq \inf_{\tilde{\gamma} \in \tilde{X}_L} \inf_{t \in [0, \omega]} d(\gamma([0, t]), \tilde{\gamma}) + \eta$$

(où η est un réel positif donné). L'application Ψ peut être choisie interne même quand η est infiniment petit. Si \tilde{X}_L est compact, je peux même prendre η nul, mais c'est inutile; il suffit d'avoir η équivalent à 0.

Si la restriction de γ à $[0, t]$ est limitée, son ombre est une trajectoire de (\tilde{E}) ; si cette ombre a un segment initial $\tilde{\gamma}$ de longueur L , je peux choisir t tel que $d(\gamma([0, t]), \tilde{\gamma}) \approx 0$. J'en déduis, dans ce cas, que

$$\inf_{t \in [0, \omega]} d(\gamma([0, t]), \Psi(\gamma)) \approx 0.$$

Il est alors clair que, soit $\Psi(\gamma)$ est inclus dans le halo de $\tilde{\gamma}$, soit $\tilde{\gamma}$ est inclus dans le halo de $\Psi(\gamma)$. Deux trajectoires γ_1 et γ_2 de \tilde{X} , équivalentes en tant que compacts de R^3 , et ne passant pas dans le halo d'un point qui annule simultanément \tilde{f}, \tilde{g} et \tilde{h} , ont nécessairement des longueurs équivalentes car les dérivées des fonctions $\gamma_1(t)$ et $\gamma_2(t)$ sont équivalentes non infiniment petites presque partout, et les sauts ont des longueurs équivalentes. En conséquence, $\Psi(\gamma)$ est bien équivalente à $\tilde{\gamma}$.

Démonstration du lemme 2-2 : Soit Γ l'application de \mathbb{R}^3 dans X , qui à M associe la solution de (E) issue de M . Je vais montrer que $\Psi \circ \Gamma$ est S -continue au point M_0 : soit M un point infiniment voisin de M_0 , le segment de longueur L de l'ombre $\Gamma(M)$ est nécessairement la trajectoire de (\tilde{E}) , de longueur L , issue du point M_0 (qui est unique par hypothèse), donc $\Psi \circ \Gamma(M) \simeq \Psi \circ \Gamma(M_0)$ pour tout M équivalent à M_0 . L'application étudiée dans le lemme est l'ombre de l'application S -continue $\Psi \circ \Gamma$; elle est donc continue au point M_0 .

LEMME 2-3 : Si $\tilde{\gamma}$ est une trajectoire de (\tilde{E}) satisfaisant aux conditions du théorème, il existe un point A sur $\tilde{\gamma}$ tel que tous les points de $\tilde{\gamma}$ situés avant (resp. après) A aient la propriété d'unicité des demi-trajectoires négatives (resp. positives). Le point A peut, quant à lui, être un point de type rapide, un point du pli attractif, un point du pli répulsif, ou une extrémité de $\tilde{\gamma}$.

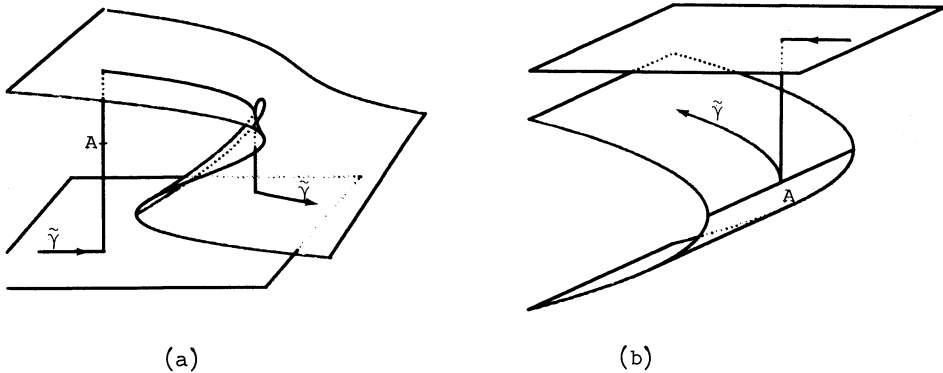


Figure 16 : Deux trajectoires de (\tilde{E}) auxquelles on applique le lemme 2-3

(a) : le point A est de type rapide

(b) : le point A est un point du pli répulsif.

Ce lemme signifie, en termes de tunnels et entonnoirs (définis dans [2] ou [4]) que $\tilde{\gamma}$ ne contient pas à la fois l'entrée et la sortie d'un tunnel.

Démonstration : Il suffit d'étudier les règles de succession des différents types de points sur la trajectoire $\tilde{\gamma}$:

* Après un point M du pli attractif (ou un point pseudo-singulier

foyer), $\tilde{\gamma}$ saute (points de type rapide) jusqu'à retrouver la surface lente en un point M' . A cause de l'orientation du mouvement rapide, M' n'est pas de type lent répulsif ; à cause des hypothèses génériques, M' n'est ni une fronce ni un point pseudo-singulier ; comme $\tilde{\gamma}$ n'a pas de saut pseudo-singulier, M' n'est pas un point du pli répulsif. Le point M' a donc la propriété d'unicité des demi-trajectoires positives.

* Si M est un point de type lent attractif (ou une fronce attractive), les points situés sur $\tilde{\gamma}$ après M sont de type lent attractif jusqu'à ce que $\tilde{\gamma}$ rencontre le pli en un point M' . Par hypothèse, M' n'est pas pseudo-singulier. C'est donc un point du pli attractif ou une fronce attractive. (Je rappelle qu'aucune trajectoire tracée sur la surface lente ne peut aboutir en un point du pli répulsif). Comme $\tilde{\gamma}$ ne contient qu'un nombre fini de points du pli, tout point situé après un point ayant la propriété d'unicité des demi-trajectoires positives a encore cette propriété. Le raisonnement analogue obtenu après changement de l'orientation du temps démontre alors la première partie du lemme.

* Reste à voir le type du point A : Si A est mal choisi, de type lent attractif (ou une fronce attractive ou un point pseudo-singulier foyer), les points qui le précèdent sur $\tilde{\gamma}$ sont nécessairement de type rapide et j'aurais pu choisir l'un d'eux à la place de A . Le même raisonnement s'applique si A est mal choisi, de type lent répulsif ou si A est une fronce répulsive.

Si A est de type rapide, il a la propriété d'unicité des demi-trajectoires négatives et positives. C'est le cas le plus simple et le plus général.

Démonstration du théorème 2 :

Cas où le point A construit au lemme 2-3 est de type rapide :

Comme pour le lemme 2-1, un segment adéquat de la trajectoire de (E) passant par A a nécessairement pour ombre $\tilde{\gamma}$.

Cas où le point A est un point du pli répulsif : (si A est un point du pli attractif, le même raisonnement est applicable en changeant l'orientation du temps). Le point A n'a plus la propriété d'unicité des demi-trajectoires positives ; on ne peut plus faire le raisonnement du lemme 2-1 pour la demi-trajectoire issue du point A . Cependant, ce cas est un cas limite du précédent :

Pour tout α positif, je construis la courbe $\tilde{\gamma}_\alpha$, trajectoire de (\tilde{E}) de même longueur que $\tilde{\gamma}$, ainsi qu'il est montré sur la figure 17 : les trajectoires $\tilde{\gamma}$ et $\tilde{\gamma}_\alpha$ coïncident jusqu'au point A , la trajectoire $\tilde{\gamma}_\alpha$ reste ensuite,

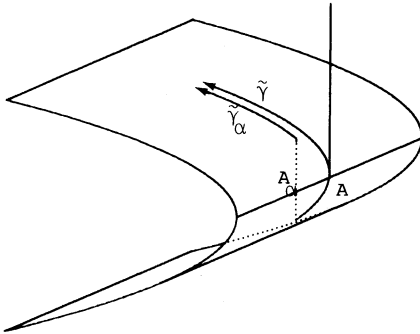


figure 17

sur une longueur α , tracée sur la nappe répulsive, elle saute ensuite pour retomber sur la nappe attractive, en un point proche de $\tilde{\gamma}$. L'argument de continuité du lemme 2-2 et un raisonnement local au voisinage de A montrent que si α est équivalent à 0, la distance $d(\tilde{\gamma}_\alpha, \tilde{\gamma})$ est équivalente à 0.

De plus, quand α est standard positif, non nul, pas trop grand, la trajectoire $\tilde{\gamma}_\alpha$ vérifie les hypothèses du théorème 2. En lui appliquant le lemme 2-3, je construis un point A_α qui est de type rapide (ce point est situé sur le petit saut voisin de A). Je peux donc appliquer le théorème 2, déjà démontré dans ce cas. Je montre ainsi que pour tout α positif non équivalent à 0, il existe une trajectoire γ_α de (E) telle que $d(\gamma_\alpha, \tilde{\gamma}_\alpha) \approx 0$. Le principe de Fehrele (voir [9]) montre que c'est encore vrai pour une valeur infiniment petite de α , ce qui démontre le théorème.

c) Théorème 3 :

Les trois lemmes utilisés pour cette démonstration sont de nature très différentes : le premier étudie les trajectoires de (\tilde{E}) passant par le point pseudo-singulier, le second donne des propriétés obtenues par passage à la limite à partir des autres trajectoires de (\tilde{E}) , et le troisième prépare l'argument de la valeur intermédiaire.

Soit ABPC un canard de (\tilde{E}) , où AB est un segment vertical, BP un segment de trajectoire tracé sur la nappe attractive, P un point pseudo-singulier col, et PC un segment tracé sur la nappe répulsive (voir figure 18).

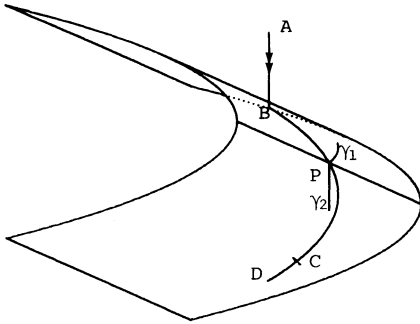


Figure 18

Soit α un réel standard strictement positif suffisamment petit pour que le α -voisinage de ABPC ne rencontre aucun autre élément de surface lente, pli ou autre point particulier, que ceux déjà rencontrés par la courbe ABPC.

Si γ est une trajectoire de (\tilde{E}) issue du point A, elle coïncide avec ABPC jusqu'en un point M situé entre P et C. Je dirai que γ est élément de \tilde{X} si la longueur du segment joignant M à l'extrémité de γ est égale à α . L'ensemble \tilde{X} est muni, comme dans le lemme 2-2, de la distance de Hausdorff des compacts de R^3 .

LEMME 3-1 : \tilde{X} est homéomorphe à un segment $[\gamma_1, \gamma_2]$.

Démonstration : A chaque trajectoire γ de \tilde{X} , j'associe le point N, extrémité du segment initial de γ tracé sur S. Ce point est confondu avec M ou appartient au segment CD, prolongement de ABPC, sur S, de longueur α . Chaque point intérieur au segment PD est l'image de deux éléments de \tilde{X} : la trajectoire qui saute avec z croissant et celle qui saute avec z décroissant

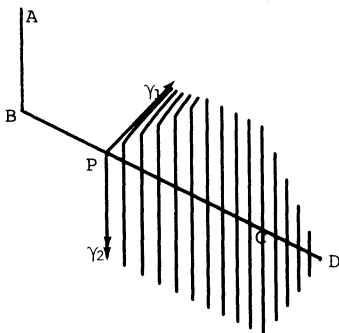


Figure 19 :
Structure de l'ensemble \tilde{X}

(en effet, une fois qu'une trajectoire a quitté la nappe répulsive, sa longueur est inférieure à α et elle ne rencontre plus que des points de type rapide ou lent attractif où elle a un comportement bien connu). Le point P lui-même est l'image de deux éléments de \tilde{X} : la trajectoire γ_2 qui saute (vers le bas sur la figure 18) et γ_1 qui est tracée sur la nappe attractive de la surface lente. Quant au point D, il n'est l'image que d'une trajectoire : ABPCD. L'application qui à γ associe N montre que \tilde{X} est homéomorphe à la réunion de deux exemplaires de PD, où les deux points D sont identifiés.

LEMME 3-2 : Il existe un segment limité de trajectoire de (E) dont l'ombre est γ_1 , un autre dont l'ombre est γ_2 .

Démonstration : Soit $B_1 B_2$ un segment standard assez petit, tracé sur S, transverse en B aux trajectoires de \tilde{E} tracées sur S (voir figure 20). Soit $A_1 A_2$ un relèvement standard de $B_1 B_2$, contenant le point A.

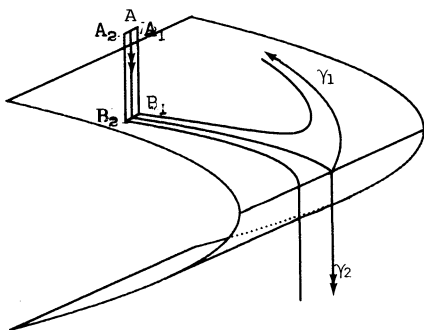


figure 20

Soit M_α le point du segment AA_1 situé à la distance non nulle α du point A. Soit $\tilde{\gamma}_\alpha$ l'unique trajectoire de (\tilde{E}_α) issue de M_α et de même longueur que γ_1 . Si α n'est pas infiniment petit, l'ombre de $\tilde{\gamma}_\alpha$ vérifie les hypothèses du théorème 2 et un segment adéquat γ_α de la trajectoire de (E) issue du point M_α vérifie $d(\gamma_\alpha, \tilde{\gamma}_\alpha) \approx 0$.

Le principe de Fehrelle montre que cette propriété est vraie pour certains α infiniment petits. La trajectoire $\tilde{\gamma}_\alpha$ correspondante est infiniment voisine de γ_1 , il en est donc de même de γ_α .

On démontre de même que γ_2 est l'ombre d'un segment de trajectoire de (E) issue d'un point du segment AA_2 .

LEMME 3-3 : Sur toute partie interne du halo de A , il existe une application interne φ , à valeurs dans \tilde{X} , telle que $\varphi(M)$ ait même ombre qu'un segment limité de la trajectoire de (E) issue de M .

Démonstration : Il s'agit d'une construction tout à fait analogue à celle de l'application Ψ du lemme 2-2 : seuls les espaces considérés sont légèrement modifiés :

Soit I la partie interne du halo de A considérée. Soit X l'ensemble des solutions de (E) définies sur $[0, \omega]$, issues d'un point de I . Je peux construire Ψ , de X dans \tilde{X} tel que

$$\inf_{t \in [0, \omega]} d(\gamma([0, t]), \Psi(\gamma)) < \inf_{\tilde{\gamma} \in \tilde{X}} \inf_{t \in [0, \omega]} d(\gamma([0, t]), \tilde{\gamma}) + \eta .$$

On vérifie, comme dans le lemme 2-2, que $\Psi(\gamma)$ est équivalente au segment initial de longueur adéquate de l'ombre de γ ; on pose $\varphi = \Psi \circ \Gamma$, où Γ est l'application qui à un point de I associe la trajectoire dont il est l'origine.

Démonstration du théorème : Il suffit maintenant d'appliquer le lemme A3 (voir en annexe), analogue du théorème de la valeur intermédiaire pour les applications S-continues : l'application Ψ est S-continue : en effet, deux solutions équivalentes (dans X) ont même ombre (dans \tilde{X}) , leurs images par Ψ sont donc équivalentes (dans \tilde{X}) .

Le lemme 3-2 montre qu'il existe M_1 et M_2 dans le halo de A tels que $\varphi(M_1) \simeq \gamma_1$ et $\varphi(M_2) \simeq \gamma_2$. Soit I le segment reliant M_1 et M_2 . C'est un connexe, donc $\Gamma(I)$ est connexe, et $\Psi(\Gamma(I))$ a une ombre connexe. L'ombre de $\Psi(\Gamma(I))$ contient γ_1 et γ_2 , elle est connexe, c'est donc \tilde{X} tout entier. J'en déduis que pour tout $\tilde{\gamma}$ standard dans \tilde{X} , il existe M dans I tel que l'ombre de $\varphi(M)$ soit $\tilde{\gamma}$.

6. Conclusion :

En utilisant des arguments de continuité des trajectoires de (\tilde{E}) (comme dans le lemme 3-2) ou un argument de valeur intermédiaire, on peut étendre les résultats précédents :

THEOREME : Si (\tilde{E}) est générique, et ne contient aucun point pseudo singulier noeud à canards, toute trajectoire standard de (\tilde{E}) est l'ombre d'une trajectoire de E .

Les hypothèses génériques sur (\tilde{E}) sont des hypothèses de transversalité de certaines courbes particulières (voir [3]).

Les canards associés à un point pseudo-singulier col ont un rôle

fondamental dans le portrait de phase de l'équation de Van der Pol

$$\varepsilon \ddot{x} + (x^2 - 1)\dot{x} + \alpha x = b \cos t$$

où ε et α sont infiniment petits. Une étude des propriétés "analytiques" des canards (distance de deux canards,...) permettra une meilleure compréhension des phénomènes liés à cette équation.

ANNEXE : LEMMES NON STANDARD.

J'ai regroupé dans cette annexe quelques lemmes non-standard : ce sont des réponses à des questions d'ordre général, n'ayant rien à voir directement avec les équations différentielles. Ils sont dignes de figures dans un cours universitaire de mathématiques qui utiliserait les méthodes non-standard.

LEMME A1 : L'ombre de toute partie interne d'un espace métrique standard est fermée.

Bien que la démonstration de ce lemme ait déjà été donnée par Robinson (voir [14]), je me permettrai de la refaire ici, dans le langage un peu différent utilisé habituellement par le groupe non standard franco-algérien (inspiré de [13]).

Démonstration : Soit A la partie considérée, et F son ombre⁽¹⁾. Je vais montrer que tout point x , n'appartenant pas à F est le centre d'une boule ne rencontrant pas F . Comme F est standard, je peux n'étudier que les x standard qui, par définition, n'appartiennent pas au halo de A . Un raisonnement trivial montre que

$$\text{hal}(x) \cap \text{hal}(A) = \emptyset .$$

L'ensemble des ε tels que la boule de centre x et de rayon ε soit incluse dans le complémentaire du halo de A est une galaxie contenant tous les infiniment petits ; le principe de permanence⁽²⁾ me dit qu'elle contient aussi un standard α strictement positif :

$$B(x, \alpha) \cap \text{hal}(A) = \emptyset .$$

L'ensemble $B(x, \alpha) \cap F$ est un ensemble standard. Il ne contient aucun élément standard (puisque les éléments standard de F appartiennent au halo de A). Il est donc vide.

(1) Rappelons les définitions suivantes :

- Le standardisé d'un ensemble externe E est l'unique ensemble standard dont les éléments standard sont les éléments standard de E (voir [13]).

- L'ombre d'un ensemble est le standardisé de son halo.

(2) Le principe de permanence utilisé ici dit que si un halo H est inclus dans une galaxie G , il existe un interne I tel que $H \subset I \subset G$ (voir [9]).

LEMME A2 : Soit \mathcal{P} l'ensemble des parties compactes de \mathbb{R}^3 , muni de la distance de Hausdorff :

$$d(K, K') = \text{Max} \left[\text{Max}_{x \in K} \text{Min}_{y \in K'} d(x, y), \text{Max}_{y \in K'} \text{Min}_{x \in K} d(x, y) \right].$$

L'ombre d'un compact limité K est l'unique compact standard K' vérifiant $d(K, K') \approx 0$.

Ce lemme, très facile, montre que l'ombre et la partie standard dans \mathcal{P} sont des notions équivalentes.

Démonstration :

Comme K est limité, son ombre K' est bornée et fermée (d'après le lemme A1) donc compacte. Ainsi pour tout y dans K' , le point $^{\circ}y$ est aussi dans K et il existe x dans K équivalent à $^{\circ}y$. Donc $\text{Min}_{x \in K} d(x, y) \approx 0$. Si maintenant x est un point de K , sa partie standard existe (car K est limité) et appartient à K' , donc $\text{Min}_{y \in K'} d(x, y) \approx 0$, et $d(K, K') \approx 0$.

Le compact standard K' défini par $d(K, K') \approx 0$ est unique car si K'' est un autre compact standard ayant la même propriété, la distance de K' à K'' est standard infiniment petite, donc nulle ; K' et K'' sont confondus.

LEMME A3 : L'image d'un métrique connexe interne par une application S -continue à valeurs dans un métrique compact standard a une ombre connexe.

COROLLAIRE : Toute partie connexe interne d'un métrique compact standard a une ombre connexe.

Le corollaire est obtenu en appliquant le lemme à l'application identité.

Le lemme est l'équivalent, pour les fonctions S -continues, du théorème classique qui dit que l'image d'un connexe par une application continue est connexe. L'hypothèse de compacité est indispensable : le corollaire admet un contre-exemple dans le cas non compact ; soit A la réunion dans \mathbb{R}^2 des droites d'équation $x = 1$, $x = -1$, et $y = \omega$, où ω est un infiniment grand. L'ensemble A est connexe, mais pas son ombre.

Démonstration : Soit A l'espace de départ connexe interne de la fonction S -continue f . Soit F l'ombre de $f(A)$. Je suppose, par l'absurde, que F n'est pas connexe. Je peux alors trouver deux fermés de F standard non vides U et V formant une partition de F . Comme F est fermé (lemme A1) dans un compact, U et V sont compacts. Soit $U' = f^{-1}(\text{hal}(U))$ et $V' = f^{-1}(\text{hal}(V))$. Je vais montrer que U' et V' forment une partition interne de A en deux

ouverts non vides, ce qui est absurde.

$$* U' \cup V' = A .$$

En effet, si x appartient à A , ${}^{\circ}f(x)$ existe (à cause de la compacité) et appartient à F , donc $f(x)$ appartient au halo de $U \cup V$.

$$* U' \cap V' = \emptyset .$$

En effet, si x appartient à U' , $f(x)$ appartient au halo de U , donc il existe un y dans U , équivalent à $f(x)$, et, comme U est compact, ${}^{\circ}f(x)$ appartient à U . Si x appartenait aussi à V' , le point ${}^{\circ}f(x)$ appartiendrait à $U \cap V$ ce qui est absurde.

* U' et V' sont internes.

En effet, ce sont des préhalos⁽¹⁾ (images réciproques de préhalos par une fonction interne). Ils forment une partition d'un ensemble interne, le principe de Fehrele assure qu'ils sont internes.

* U' est ouvert (ainsi que V'):

Soit x un point de U' et y un point infiniment voisin de x . Comme f est S -continue, $f(x)$ est équivalent à $f(y)$, donc y appartient aussi à U' .

* U' est non vide (ainsi que V'):

Comme U est supposé standard non vide, il existe un point y standard dans U . Par définition de l'ombre F , le point y appartient à $\text{hal}(f(A))$. Donc il existe \bar{y} dans $f(A)$ équivalent à y . Soit x un antécédent de \bar{y} , c'est par construction un point de U' .

(1) Un préhalo est soit un halo, soit une ensemble interne (voir [9]).

SYSTÈMES LENTS-RAPIDES DANS R^3

- [11] J.E. LITTLEWOOD On van der Pol's equation with large k ;
Proc. Symp. Non-linear Problems, R.E. Langer,
Univ. of Wisconsin (1963) 161-175.
- [12] R. LUTZ ; M. GOZE Non standard analysis : practical guide with
applications ; Lecture Notes 881 (1981)
Springer.
- [13] E. NELSON Internal Set Theory ; Bull. Amer Math. Soc.
83-6(1977) 1165-1198.
- [14] A. ROBINSON Non standard analysis ; North Holland,
Amsterdam, 1966.
- [15] K.D. STROYAN ; W.A.J. LUXEMBURG Introduction to the theory of infinitesimals ;
Academic Press 1976.
- [16] F. TAKENS Constrained equations, a study of implicit
differential equations and their disconti-
nuous solutions ; Lecture Notes 525 (1976)
143-234 Springer.
- [17] A. TIHONOV On the dependence of the solutions of dif-
ferential equations on a small parameter ;
Mat. Sbornik N.S. 22 (1948) 193-204.
- [18] A. TROESCH Etude qualitative des systèmes différentiels :
une approche basée sur l'analyse non-standard ;
Thèse Strasbourg (1981).

Université de Nice
Département de Mathématique
Parc Valrose
06034 Nice cedex