

BULLETIN DE LA S. M. F.

MICHEL FLIESS

Décompositions en cascades des systèmes automatiques et feuilletages invariants

Bulletin de la S. M. F., tome 113 (1985), p. 285-293

http://www.numdam.org/item?id=BSMF_1985__113__285_0

© Bulletin de la S. M. F., 1985, tous droits réservés.

L'accès aux archives de la revue « Bulletin de la S. M. F. » (<http://smf.emath.fr/Publications/Bulletin/Presentation.html>) implique l'accord avec les conditions générales d'utilisation (<http://www.numdam.org/conditions>). Toute utilisation commerciale ou impression systématique est constitutive d'une infraction pénale. Toute copie ou impression de ce fichier doit contenir la présente mention de copyright.

NUMDAM

Article numérisé dans le cadre du programme
Numérisation de documents anciens mathématiques

<http://www.numdam.org/>

**DÉCOMPOSITIONS
EN CASCADES DES SYSTÈMES AUTOMATIQUES
ET FEUILLETAGES INVARIANTS**

PAR

MICHEL FLIESS (*)

RÉSUMÉ. — Nous rattachons la décomposition en cascade des systèmes automatiques non linéaires aux notions communes de feuilletage invariant et d'idéal fermé d'algèbre de Lie transitive.

ABSTRACT. — We relate the cascade decomposition of nonlinear control systems to the joint notions of invariant foliation and of closed ideal of a transitive Lie algebra.

Introduction

Les ingénieurs appellent mise en *cascade* de systèmes une interconnexion d'éléments destinée à obtenir un ensemble aux propriétés plus riches. Réciproquement, il est naturel d'étudier la décomposition en cascade d'un système afin d'en mieux saisir la structure. Nous nous préoccupons ici de systèmes décrits par équations différentielles ordinaires. Nous montrons que la notion de cascade équivaut à celle de feuilletage invariant, nouvelle preuve, si besoin en est, de la pertinence des concepts de géométrie différentielle en automatique ⁽¹⁾.

Grâce à des travaux de MOLINO [16], la décomposition reçoit une interprétation intrinsèque en termes d'idéaux d'algèbres de Lie formelles

(*) Texte reçu le 23 janvier 1985.

Michel FLIESS, Laboratoire des Signaux et Systèmes, C.N.R.S.-E.S.E., plateau du Moulon, 91190 Gif-sur-Yvette, France.

⁽¹⁾ Renvoyons le lecteur non averti à SUSSMANN [23] et à ISIDORI [11].

transitives, algèbres que l'auteur [4] a introduites récemment en automatique pour le problème de réalisation. La version due à GUILLEMIN [9] du théorème de Jordan-Hölder conduit, dans une certaine mesure, aux décompositions les plus fines.

Notre approche doit être vue comme un analogue continu de la théorie de KROHN et RHODES [14] des automates finis ⁽²⁾. En effet, pour un groupe fini, la cascade correspond à un sous-groupe normal et la décomposition extrémale à la suite de Jordan-Hölder. On sait que l'émergence des groupes dans l'étude des équations différentielles est due, en bonne partie, au désir de construire une théorie ressemblant, autant que faire se peut, à celle de Galois pour les équations algébriques ⁽³⁾. Il est donc légitime d'écrire que la décomposition en cascade n'est rien d'autre qu'une traduction machinistique de la théorie de Galois.

Nos résultats ont été annoncés en [5] et [6].

A. Sur la notion de cascades

1. NOTION DE SYSTÈMES

En *automatique*, on entend souvent par *système* une équation différentielle ordinaire, paramétrée par une quantité appelée *commande* (ou *entrée*, ou *contrôle*) dépendant du temps :

$$(1) \quad \dot{q}(t) (= dq/dt) = F(q(t), u(t)).$$

L'état q et la commande u appartiennent à des variétés \mathbf{R} -analytiques Q et Ω , de dimensions finies. Le champ de vecteurs $F: Q \times \Omega \rightarrow TQ$ (fibré tangent) est \mathbf{R} -analytique.

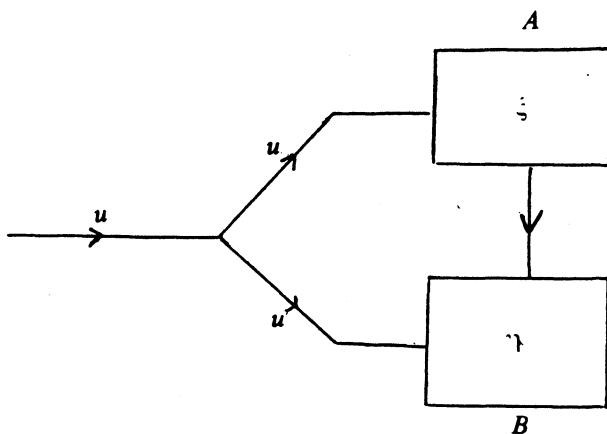
Soit \mathcal{L} l'algèbre de Lie engendrée par les $F(q, \omega)$, $\omega \in \Omega$. En vertu d'un théorème souvent invoqué en automatique, où il est connu sous le nom de HERMANN-NAGANO [17], il est possible, en raison de l'analyticité des données et en se limitant au besoin à une feuille intégrale, de supposer la transitivité de \mathcal{L} , c'est-à-dire l'*accessibilité faible* de (1) (cf. [10]). Par la suite nous supposerons toujours cette propriété vérifiée.

⁽²⁾ EILENBERG [3] en donne un excellent exposé.

⁽³⁾ Voir le récent ouvrage de POMMARET [19] et, en particulier, son analyse des travaux de S. LIE, J. DRACH et E. VESSIOT.

2. CASCADE ET FEUILLETAGE INVARIANT

La mise en *cascade* de deux systèmes se représente par le schéma suivant :



Une telle décomposition de (1) équivaut à l'existence de coordonnées locales $q = (q^1, \dots, q^N)$ de Q telles que (1) s'écrive :

$$(2) \quad \begin{cases} \dot{\xi}(t) = A(\xi(t), u(t)) \\ \dot{\eta}(t) = B(\eta(t), \xi(t), u(t)), \end{cases}$$

avec $\xi = (q^1, \dots, q^i)$, $\eta = (q^{i+1}, \dots, q^N)$, $1 \leq i < N$. Pour le second système, B , l'état ξ du premier, A , joue un rôle semblable à celui de la commande u .

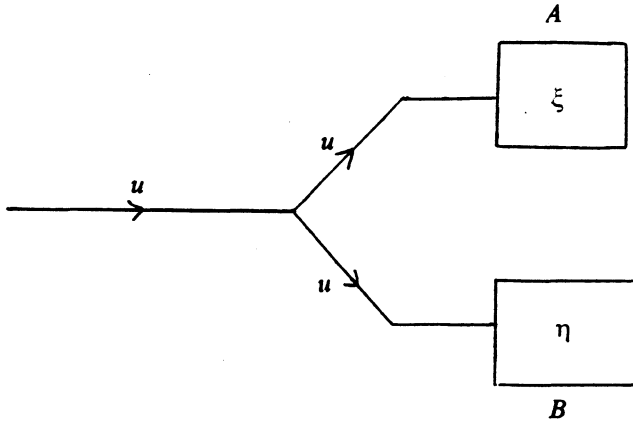
Un feuilletage de Q est dit invariant par \mathcal{L} , ou \mathcal{L} -invariant, si les feuilles sont préservées par tout sous-groupe à un paramètre associé à un élément de \mathcal{L} (*). Dans des coordonnées locales adaptées on retrouve (2). Nous sommes ainsi amenés à la définition axiomatique suivante, qui semble nouvelle dans la littérature :

DÉFINITION 1. — On appelle décomposition en cascade du système (1) tout feuilletage \mathcal{L} -invariant de la variété d'état Q .

(*) En automatique, divers auteurs ont usé du concept voisin de *distribution invariante* pour traiter du découplage non linéaire. ISIDORI, KRENER, GORI-GIORGI et MONACO [12] en discutent brièvement le lien avec la cascade.

3. SYSTÈMES EN PARALLÈLE

La mise en *parallèle* est une cascade particulière, où, dans le schéma, il n'y a pas de liaison entre les deux boîtes qui ont ainsi des emplois symétriques :



En coordonnées locales, il vient :

$$\begin{cases} \dot{\xi}(t) = A(\xi(t), u(t)) \\ \dot{\eta}(t) = B(\eta(t), u(t)). \end{cases}$$

Q est donc le produit de deux variétés \mathcal{L} -invariantes.

DÉFINITION 2. — On appelle *décomposition en parallèle* du système (1) toute décomposition en produit de variétés \mathcal{L} -invariantes de la variété d'état Q .

B. Idéaux d'algèbres de Lie

1. DIVISION ET DOMINATION

La théorie de Krohn et Rhodes de la décomposition en cascade d'automates finis exige un espace d'état différent de celui de départ. Il en va de même ici. Comme nous le verrons, il suffira de considérer les fibrés vectoriels des jets de champs de vecteurs sur la variété d'état.

Soient deux systèmes de type (1)

$$(\Sigma_{(\mu)}) \quad \dot{q}_{(\mu)}(t) = F_{(\mu)}(q_{(\mu)}(t), u(t)), \quad \mu = 1, 2,$$

de variétés d'état $Q_{(\mu)}$. Suivant une terminologie empruntée à EILENBERG [3], nous dirons que $\Sigma_{(1)}$ *divise* $\Sigma_{(2)}$, ou que $\Sigma_{(2)}$ *domine* $\Sigma_{(1)}$, si, et seulement si, il existe une surmersion, c'est-à-dire une submersion surjective, $\alpha: Q_{(2)} \rightarrow Q_{(1)}$ telle que, pour $q_{(1)}(0) = \alpha q_{(2)}(0)$ et une commande u constante par morceaux, on ait

$$q_{(1)}(t) = \alpha q_{(2)}(t),$$

pour tout t dans un intervalle $[0, \tau]$, où $\tau > 0$ assure la régularité des solutions des deux équations différentielles sur $[0, \tau]$ ⁽⁵⁾.

Ce qui précède est une formalisation de la notion de simulation d'un système par un autre (cf. KRENER [13]). Rappelons que des questions aussi naturelles que l'équivalence avec des systèmes bilinéaires [7] ou linéaires [2] ont reçu une solution simple grâce à un changement voisin d'espace d'état, l'*immersion*.

2. IDÉAUX FERMÉS D'ALGÈBRES DE LIE TRANSITIVES FORMELLES

Pour tout $a \in Q$, notons \mathcal{L}_a l'algèbre de Lie engendrée par les germes en a de champs de vecteurs de \mathcal{L} . Dans des coordonnées locales $q = (q^1, \dots, q^N)$ autour de a , tout élément de \mathcal{L}_a s'écrit

$$\Sigma_{k=1}^N \theta^k(q^1, \dots, q^N) \frac{\partial}{\partial q^k},$$

où les θ^k sont des fonctions analytiques de q^1, \dots, q^N . Soit \mathcal{L}_a^s la sous-algèbre de Lie des champs de vecteurs tels que les dérivées en a des θ^k soient nulles jusqu'à l'ordre s (définition indépendante du choix de coordonnées). L'algèbre de Lie *formelle* de (1) est la limite projective $L = \varprojlim \mathcal{L}_a / \mathcal{L}_a^s$, qui est indépendante de a (cf. SINGER et STERNBERG [22]).

Le lien, dû à MOLINO [16], entre feuilletages invariants et idéaux fermés d'algèbres de Lie formelles permet de caractériser la division par (1) d'une décomposition en cascade.

⁽⁵⁾ Définition fort proche de celle de *fibration invariante* utilisée par RODRIGUES [21].

Supposons que $\Sigma_{(1)}$ divise $\Sigma_{(2)}$, décomposé en cascade. La surmersion $\alpha: Q_{(2)} \rightarrow Q_{(1)}$ induit une application tangente \mathbf{R} -linéaire surjective $\alpha_*: L_{(2)} \rightarrow L_{(1)}$ entre les algèbres formelles, qui est continue pour la topologie linéaire compacte (GUILLEMIN [9]). Au feuilletage invariant de $Q_{(2)}$ correspond un idéal, fermé dans la topologie linéaire compacte, de $L_{(2)}$ [16]. Son image dans $L_{(1)}$ est aussi fermée, α_* vérifiant la propriété du graphe fermé.

Réciproquement, soit I un idéal fermé de L . Il détermine un feuilletage invariant de Q , dont l'idéal fermé contient I [16]. Par relèvement, cette construction peut être répétée pour tout $J^{k-1}(TQ)$. L'ordre de I [16] est un entier fini v tel que, dans $J^{k-1}(TQ)$, $k \geq v$, l'idéal du feuilletage déterminé par I soit confondu avec I . Le relevé de (1) dans $J^{k-1}(TQ)$, $k \geq v$, est décomposé en cascade et domine (1).

La trivialité d'une décomposition en cascade se rapporte à une certaine « inutilité » d'une des deux boîtes du schéma du § A. 2. Aussi définirons-nous la *trivialité locale* d'une cascade comme la trivialité de l'idéal fermé du feuilletage, c'est-à-dire sa confusion avec $\{0\}$ ou l'algèbre. Notons qu'il existe des feuilletages dont l'idéal associé est nul ([16], p. 95).

La boîte A du schéma correspondant a même algèbre formelle que l'ensemble, ce qui en limite beaucoup l'intérêt. Pareillement, la division d'une cascade est localement triviale si l'image de l'idéal fermé par l'application tangente à la surmersion est triviale.

Ce qui précède peut être résumé ainsi :

THÉORÈME 1. — *Le système (1) divise de façon localement non triviale une décomposition en cascade si, et seulement si, son algèbre de Lie formelle L possède un idéal fermé non trivial.*

PROPOSITION 2. — *Si le système (1) divise de façon localement non triviale une décomposition en cascade, il existe un entier v tel que le relevé de (1) dans $J^{k-1}(TQ)$, $k \geq v$, soit décomposé en cascade de façon localement non triviale.*

Le passage à la décomposition en parallèle est immédiat.

COROLLAIRE 3. — *Le système (1) divise de façon localement non triviale une décomposition en parallèle si, et seulement si, son algèbre de Lie formelle L est somme directe de deux idéaux fermés non triviaux. Il existe alors un entier v tel que le relevé de (1) dans $J^{k-1}(TQ)$, $k \geq v$, soit décomposé en parallèle de façon localement non triviale.*

Remarque. — KRENER [13] avait observé que la décomposition de (1) se lisait dans une décomposition de l'algèbre de Lie \mathcal{L} . Mais ses résultats se restreignent à la dimension finie de \mathcal{L} et, surtout, l'identification entre cascade et feuilletage invariant est absente. Pour d'autres approches, voir RESPONDEK [20], GRIZZLE et MARCUS [8], NIJMEIJER et VAN DER SCHAFT [18].

3. THÉORIE DE JORDAN-HÖLDER

Pour une algèbre de Lie de dimension finie, il n'y a aucune difficulté à établir un théorème de Jordan-Hölder (KUMPERA [15]). En dimension infinie, la situation est bien plus délicate. A la suite de CARTAN [1], GUILLEMIN [9] a démontré le résultat suivant, qui est seulement voisin de la décomposition de Jordan-Hölder.

Il existe une suite finie d'idéaux fermés de l'algèbre de Lie formelle L

$$(3) \quad L = I_0 \supset I_1 \supset I_2 \supset \dots \supset I_{s+1} = \{0\},$$

de sorte que, pour $0 \leq i \leq s$, on soit dans l'une des deux situations :

- (α) I_i/I_{i+1} n'est pas abélien; il n'y a pas d'idéaux fermés entre I_i et I_{i+1} .
- (β) I_i/I_{i+1} est abélien.

La suite (3) n'est pas unique, mais les quotients non abéliens le sont à un isomorphisme près (multiplicités comprises).

Posons $v = \max(v_1, \dots, v_s)$, où v_i est l'ordre de I_i . La suite (3) définit un multi-feuilletage dans $J^{k-1}(TQ)$, $k \geq v$. Dans des coordonnées locales adaptées $(\xi_0, \dots, \xi_s) \in \mathbb{R}^{n_0} \times \dots \times \mathbb{R}^{n_s}$, le système relevé de (1) dans $J^{k-1}(TQ)$ s'écrit

$$\begin{aligned} \dot{\xi}_0(t) &= A_0(\xi_0(t), u(t)) \\ \dot{\xi}_1(t) &= A_1(\xi_1(t), \xi_0(t), u(t)) \\ &\dots\dots\dots \\ \dot{\xi}_s(t) &= A_s(\xi_s(t), \dots, \xi_0(t), u(t)). \end{aligned}$$

C'est la division par la décomposition en cascades correspondant au théorème de Jordan-Hölder-Guillemin.

L'auteur tient à exprimer ses remerciements à J. W. Grizzle et J. F. Pommaret pour d'utiles conversations.

BIBLIOGRAPHIE

- [1] CARTAN (E.). — Les groupes de transformations continus, infinis, simples, *Ann. Scient. Éc. Norm. Sup.*, t. 26, 1909, p. 93-161 (*œuvres complètes*, partie II, p. 857-925, C.N.R.S., Paris, 1984).
- [2] CLAUDE (D.), FLIESS (M.) et ISIDORI (A.). — Immersion, directe et par bouclage, d'un système non linéaire dans un linéaire, *C.R. Acad. Sc.*, t. 296, 1983, série I, p. 237-240.
- [3] EILENBERG (S.). — *Automata, Languages and Machines*, vol. B, Academic Press, New York, 1976.
- [4] FLIESS (M.). — Réalisation locale des systèmes non linéaires, algèbres de Lie filtrées transitives et séries génératrices non commutatives, *Invent. Math.*, vol. 71, 1983, p. 521-537.
- [5] FLIESS (M.). — Cascade decompositions of nonlinear systems, foliations and ideals of transitive Lie algebras, *Systems Control Lett.*, vol. 5, 1984/1985, p. 263-265.
- [6] FLIESS (M.). — Cascade decompositions, invariant foliations and ideals of Lie algebras, *Proc. 24th I.E.E.E. Control Decision Conf.*, Fort Lauderdale, FL, 1985.
- [7] FLIESS (M.) and KUPKA (I.). — A finiteness criterion for nonlinear input-output differential systems, *S.I.A.M. J. Control Optimiz.*, vol. 21, 1983, p. 721-728.
- [8] GRIZZLE (J. W.) and MARCUS (S. I.). — The structure of nonlinear control systems possessing symmetries, *I.E.E.E. Trans. Automatic Control*, vol. 30, 1985, p. 248-258.
- [9] GUILLEMIN (V.). — A Jordan-Hölder decomposition for a certain class of infinite-dimensional Lie algebras, *J. Differential Geometry*, vol. 2, 1968, p. 313-345.
- [10] HERMANN (R.) and KRENER (A. J.). — Nonlinear controllability and observability, *I.E.E.E. Trans. Automatic Control*, vol. 22, 1977, p. 728-740.
- [11] ISIDORI (A.). — Nonlinear control systems: an introduction, *Lect. Notes Control Informat. Sc.*, vol. 72, Springer-Verlag, Berlin, 1985.
- [12] ISIDORI (A.), KRENER (A. J.), GORI-GIORGI (C.) and MONACO (S.). — Nonlinear decoupling via feedback: a differential geometric approach, *I.E.E.E. Trans. Automatic Control*, vol. 26, 1981, p. 331-345.
- [13] KRENER (A. J.). — A decomposition theory for differentiable systems, *S.I.A.M. J. Control Optimiz.*, vol. 15, 1977, p. 813-829.
- [14] KROHN (K.) and RHODES (J. L.). — Algebraic theory of machines, I. Prime decomposition theorem for finite semigroups and machines, *Trans. Amer. Math. Soc.*, vol. 116, 1965, p. 450-464.
- [15] KUMPERA (A.). — Suites de Jordan-Hölder et principales d'un groupe de Lie, *J. Differential Geometry*, vol. 15, 1980, p. 307-353.
- [16] MOLINO (P.). — Théorie des G-structures: le problème d'équivalence, *Lect. Notes Math.* 588, Springer-Verlag, Berlin, 1977.
- [17] NAGANO (T.). — Linear differential systems with singularities and an application to transitive Lie algebras, *J. Math. Soc. Japan*, vol. 18, 1966, p. 398-404.
- [18] NUMEIJER (H.) et VAN DER SCHAFT (A. J.). — Partial symmetries for nonlinear systems, *Math. Systems Theory*, vol. 18, 1985, p. 79-96.
- [19] POMMARET (J. F.). — *Differential Galois Theory*, Gordon and Breach, New York, 1983.

- [20] RESPONDEK (W.). — On decomposition of nonlinear control systems, *Systems Control Lett.*, vol. 1, 1982, p. 301-308.
- [21] RODRIGUES (A. M.). — Sur le noyau d'un pseudo-groupe de Lie infinitésimal involutif transitif par rapport à une fibration invariante, *C.R. Acad. Sc.*, t. 269, 1969, série A, p. 1154-1155.
- [22] SINGER (I. M.) and STERNBERG (S.). — The infinite groups of Lie and Cartan, I, *J. Analyse Math.*, vol. 15, 1965, p. 1-114.
- [23] SUSSMANN (H. J.). — Lie brackets, real analyticity and geometric control, in *Differential Geometric Control Theory*, R. W. BROCKETT, R. S. MILLMAN and H. J. SUSSMANN, Eds., p. 1-116, Birkhäuser, Boston, 1983.