

SÉMINAIRE ÉQUATIONS AUX DÉRIVÉES PARTIELLES – ÉCOLE POLYTECHNIQUE

M. BALABANE

Construction des puissances fractionnaires d'opérateurs générateurs de semi groupes distribution réguliers

Séminaire Équations aux dérivées partielles (Polytechnique) (1973-1974), exp. n° 11,
p. 1-13

<http://www.numdam.org/item?id=SEDP_1973-1974___A10_0>

© Séminaire Équations aux dérivées partielles (Polytechnique)
(École Polytechnique), 1973-1974, tous droits réservés.

L'accès aux archives du séminaire Équations aux dérivées partielles (<http://sedp.cedram.org>) implique l'accord avec les conditions générales d'utilisation (<http://www.numdam.org/conditions>). Toute utilisation commerciale ou impression systématique est constitutive d'une infraction pénale. Toute copie ou impression de ce fichier doit contenir la présente mention de copyright.

NUMDAM

Article numérisé dans le cadre du programme
Numérisation de documents anciens mathématiques
<http://www.numdam.org/>

ECOLE POLYTECHNIQUE
CENTRE DE MATHEMATIQUES
17, rue Descartes
75230 Paris Cedex 05

S E M I N A I R E G O U L A O U I C - S C H W A R T Z 1 9 7 3 - 1 9 7 4

=====
CONSTRUCTION DES PUISSANCES FRACTIONNAIRES D'OPERATEURS
=====
GENERATEURS DE SEMI GROUPES DISTRIBUTION REGULIERS
=====

par M. BALABANE

Exposé N° XI

9 Janvier 1974

Ce travail se propose d'établir un calcul symbolique sur la classe des opérateurs générateurs de semi groupes distribution réguliers sur un espace de Banach, pour les fonctions : $z \mapsto -(-z)^\alpha, (0 < \alpha < 1)$.

C'est dire que ce qui nous intéresse en priorité est de définir, partant d'un opérateur A de cette classe, des opérateurs $-(-A)^\alpha$ appartenant à cette classe, et d'étudier le degré de régularité des semi groupes qu'ils engendrent.

Pour cela, nous commençons par examiner le cas où A est un opérateur normal sur un espace de Hilbert, ce qui nous donne une idée des résultats "maximaux" auxquels on peut s'attendre, puis nous passons au cas général où A opère dans un espace de Banach.

§.1 PRELIMINAIRES

Nous aurons besoin des

Définition 1 : Un semi-groupe fortement continu (SGFC) est une application $U: \mathbb{R}_+ \mapsto \mathcal{L}(X)$ (espace des opérateurs continus dans un espace de Banach X) vérifiant :

$$\begin{aligned} & \cdot \forall s \in \mathbb{R}_+, \forall t \in \mathbb{R}_+, \quad U(s+t) = U(s)U(t) \\ & \cdot \forall x \in X, \quad \lim_{t \rightarrow 0} U(t)x = x. \end{aligned}$$

Définition 2 : Le générateur de U est sa dérivée forte à l'origine A, opérateur défini par :

$$\begin{cases} D(A) = \{x \in X \mid \lim_{t \rightarrow 0} \frac{U(t)x - x}{t} \text{ existe} \} \\ Ax = \lim_{t \rightarrow 0} \frac{U(t)x - x}{t} \end{cases}$$

et nous avons la caractérisation suivante.

Proposition 1 : (cf.[12]) Un opérateur A engendre un SGFC si et seulement si A est fermé, de domaine dense, et s'il existe deux réels M et ω tels que pour tout $\lambda \in \mathbb{C}$ avec $\text{Re } \lambda > \omega$, λ appartienne à l'ensemble résolvant

de $A : \rho(A)$ avec $\|(\lambda - A)^{-n}\| \leq \frac{M}{(\operatorname{Re} \lambda - \omega)^n}$ pour tout entier $n \geq 1$.

Définition 3 : Un SGFC U est dit analytique dans le secteur $S(\theta)$ ($S(\theta) = \{\mu \in \mathbb{C} / |\operatorname{Arg} \mu| < \theta\}$) s'il est la restriction à \mathbb{R}_+ d'une fonction analytique définie sur $S(\theta)$ à valeurs dans $\mathcal{L}(X)$ (muni de la topologie de la norme, ou de la topologie forte ou de la topologie faible.)

et nous avons la caractérisation suivante :

Proposition 2 : (cf. [12]) un opérateur A engendre un SGA sur le secteur $S(\theta)$ si et seulement si A est un opérateur fermé, de domaine dense, et si, pour tout $\varepsilon > 0$, il existe deux réels C_ε et M_ε tels que ; pour tout $\lambda \in \mathbb{C}$, avec $\lambda \in C_\varepsilon + S(\theta + \frac{\pi}{2} - \varepsilon)$, $\lambda \in \rho(A)$ et on a $\|(\lambda - A)^{-1}\| \leq \frac{M_\varepsilon}{|\lambda|}$.

Nous généralisons ces notions en adoptant les :

Définition 4 : (cf. [10]) Un semi groupe distribution (SGD) est une distribution \mathcal{G} sur l'ouvert \mathbb{R}_+ à valeur dans $\mathcal{L}(X)$, vérifiant

- 1) $\forall \varphi \in \mathcal{D}(\mathbb{R}_+), \forall \psi \in \mathcal{D}(\mathbb{R}_+), \mathcal{G}(\varphi * \psi) = \mathcal{G}(\varphi) \mathcal{G}(\psi)$
- 2) $N = \bigcap_{\varphi \in \mathcal{D}(\mathbb{R}_+)} \operatorname{Ker} \mathcal{G}(\varphi) = \{0\}$
- 3) $R = \left[\bigcup_{\varphi \in \mathcal{D}(\mathbb{R}_+)} \mathcal{G}(\varphi) X \right]$ est dense dans X .

Définition 5 : (cf. [10]) Un SGD \mathcal{G} est dit régulier (SGDR) si \mathcal{G} s'étend en une distribution sur \mathcal{D}_- , nulle pour $t < 0$, vérifiant :

* $\forall x \in R, \mathcal{G} \otimes x$ est une distribution fonction nulle pour $t < 0$, continue sur $\overline{\mathbb{R}_+}$, et valant x à l'origine.

Définition 6 : (cf. [10]) Le générateur A d'un SGDR est la fermeture de l'opérateur $\mathcal{G}(-\delta')$, où $\mathcal{G}(-\delta')$ est l'opérateur défini sur R par :

$$\forall x \in R, (x = \mathcal{G}(\varphi)y \text{ avec } \varphi \in \mathcal{D}(\mathbb{R}_+)), \mathcal{G}(-\delta')x = \mathcal{G}(-\varphi')y.$$

et on a la caractérisation suivante :

Proposition 3 : (cf. [2]) un opérateur A est générateur d'un SGDR si et seulement si A est fermé, de domaine dense, et $\rho(A)$ contient une partie logarithmique du plan complexe ($\{\lambda \in \mathbb{C} \mid \operatorname{Re} \lambda \leq \sup(a, b \operatorname{Log} |\operatorname{Im} \lambda|)\}$ où a et b sont deux constantes réelles) où $\|(\lambda - A)^{-1}\|$ est majorée par un polynôme en $|\lambda|$.

Définition 7 : (cf. [3]) un semi groupe distribution analytique (SGDA) sur un secteur $S(\theta)$ est un SGDR tel que, pour toute $\varphi \in \mathcal{D}(\mathbb{R}_+)$, l'application

$$\begin{aligned} \mathbb{R}_+ &\longrightarrow \mathcal{L}(X) \\ s &\longrightarrow \mathcal{G}\left(\frac{1}{s} \varphi\left(\frac{t}{s}\right)\right) \end{aligned}$$

s'étend en une fonction analytique de $S(\theta)$ dans $\mathcal{L}(X)$.

et nous avons la caractérisation suivante :

Proposition 4 : (cf. [3]) Un opérateur A engendre un SGDA sur $S(\theta)$ si et seulement si A est fermé de domaine dense, et, pour tout $\varepsilon > 0$, il existe une constante C_ε , et un polynôme P_ε tels que pour tout $\lambda \in C_\varepsilon + S(\theta + \frac{\pi}{2} - \varepsilon)$, $\lambda \in \rho(A)$ et on a $\|(\lambda - A)^{-1}\| \leq P_\varepsilon(|\lambda|)$.

Proposition 5 : (cf. [4]) Si \mathcal{G} est un SGDA, alors l'opérateur $\overline{\mathcal{G}(\delta_t)}$ (où δ_t est la masse de Dirac au point t) est un opérateur continu sur X, pour tout $t > 0$, et nous avons, au voisinage de l'origine, la majoration

$$\|\overline{\mathcal{G}(\delta_t)}\| \leq \frac{M e^{\xi_\varepsilon t}}{t} P_\varepsilon\left(\frac{1}{t}\right)$$

§.2 CAS OU A EST UN OPERATEUR NORMAL SUR UN ESPACE DE HILBERT.
CONSTRUCTION DE $-(-A)^\alpha$.

Supposons donc que A soit un opérateur générateur d'un SGDR normal \mathcal{G} sur un espace de Hilbert H. (L'hypothèse de régularité est inutile, cf. [6]). Il existe alors une mesure spectrale hermitienne positive E, de support $\operatorname{sp}(A)$, telle que :

$$A = \int \lambda \, dE(\lambda)$$

et nous avons (cf. [67])

$$\forall \varphi \in \mathcal{D}(\mathbf{R}), \quad \mathcal{G}(\varphi) = \int \widehat{\varphi}(-\lambda) \, dE(\lambda)$$

où $\widehat{\varphi}$ est la transformée de Laplace de φ . Il est alors naturel de poser :
(pour $0 < \alpha < 1$) :

$$A_{\alpha} = - (-A)^{\alpha} = \int - (-\lambda)^{\alpha} dE(\lambda).$$

(La détermination de la fonction $z \rightarrow z^{\alpha}$ est celle qui correspond à la coupure de \mathbb{C} suivant \mathbf{R}_-). Il découle immédiatement de cette définition la

Proposition 6 : A_{α} est un opérateur fermé, de domaine dense, et normal,

d'où nous déduisons le

Corollaire : $D(A_{\alpha})$ munit de la norme $\|x\|_{\alpha} = \|x\| + \|A_{\alpha}x\|$ est un espace de Hilbert.

Et nous avons immédiatement la

Proposition 7 : Pour $0 < \alpha \leq \beta < 1$, on a $D(A) \hookrightarrow D(A_{\beta}) \hookrightarrow D(A_{\alpha}) \hookrightarrow H$ (inclusions avec densité).

Par simple application du calcul spectral, nous vérifions que nous avons défini un calcul symbolique cohérent, ce que nous pouvons résumer par la :

Proposition 8 : Pour $0 < \alpha < 1$, $0 < \beta < 1$, $0 < \alpha + \beta < 1$, nous avons

$$A_{\alpha} A_{\beta} = - A_{\alpha+\beta}$$

au sens des domaines ($x \in D(A_{\alpha+\beta}) \Leftrightarrow x \in D(A_{\beta})$ et $A_{\beta}x \in D(A_{\alpha})$) et au sens des opérateurs.

Corollaire : Pour $0 < \alpha < 1$, $0 < \beta < 1$, $0 < \alpha + \beta < 1$, A_β réalise un isomorphisme continu de $D(A_{\alpha+\beta})$ sur $D(A_\alpha)$.

Quant au comportement de A_α en fonction de α , on peut le résumer par les propositions suivantes (qui découlent de l'application du théorème de Lebesgue) :

Proposition 9 : Pour $x \in D(A_\alpha)$, nous avons

$$\lim_{\substack{\varepsilon \rightarrow 0 \\ \varepsilon > 0}} A_{\alpha-\varepsilon} x = A_\alpha x$$

Proposition 9bis : Si $x \in D(A_{\alpha+\eta})$, alors

$$\lim_{\substack{\varepsilon \rightarrow 0 \\ \varepsilon < \eta}} A_{\alpha+\varepsilon} x = A_\alpha x$$

Proposition 9 ter : Si $x \in D(A)$, alors $\lim_{\substack{\alpha \rightarrow 1 \\ \alpha < 1}} A_\alpha x = Ax$

$$\text{si } x \in D(A_\eta), \text{ alors } \lim_{\substack{\varepsilon \rightarrow 0 \\ \eta > \varepsilon > 0}} A_\varepsilon x = Px - x$$

où P est le projecteur orthogonal sur $\text{Ker } A$.

Par examen de l'opérateur $R(\mu) = \int (\mu + (-\lambda)^\alpha)^{-1} dE(\lambda)$ on déduit les propriétés spectrales de A_α :

Proposition 10 : Pour tout $\varepsilon > 0$, il existe deux réels C_ε et M_ε tels que : tout $\lambda \in C_\varepsilon + S(\frac{\pi}{2} + \frac{\pi}{2}(1-\alpha) - \varepsilon)$, $\lambda \in \rho(A_\alpha)$ et on a

$$\|(\lambda - A_\alpha)^{-1}\| \leq \frac{M_\varepsilon}{|\lambda|}$$

d'où nous déduisons, d'après la proposition 2, la

Proposition 11 : A_α est générateur d'un SGFC : U_α , analytique dans $S(\frac{\pi}{2}(1-\alpha))$ et on a :

$$\forall t \geq 0 \quad U_\alpha(t) = \int e^{-t(-\lambda)^\alpha} dE(\lambda).$$

Remarque : U_α peut évidemment être interprété comme un SGDA : \mathcal{G}_α : en posant : $\forall \varphi \in \mathcal{D}_-, \mathcal{G}_\alpha(\varphi) = \int_0^\infty \varphi(t) U_\alpha(t) dt.$

Conclusion : Nous venons donc d'établir un calcul symbolique sur la classe des générateurs de SGD normaux.

De plus, nous constatons que l'application $A \rightarrow -(-A)^\alpha$ est "régularisante", puisqu'elle transforme les générateurs de SGD en générateurs de SG au sens usuel analytique.

§.3 CAS GENERAL

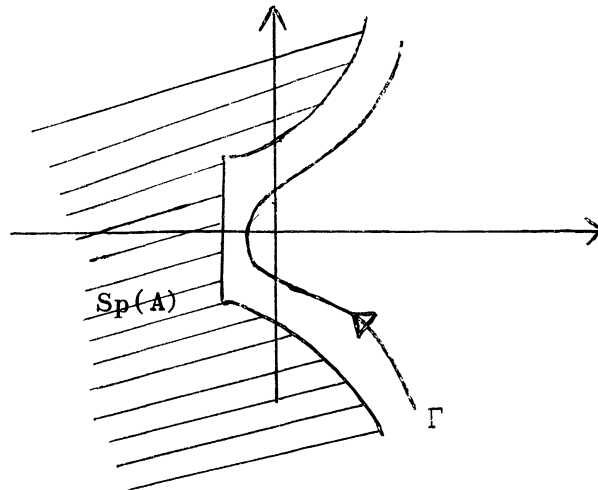
Soit donc A un opérateur générateur de SGDR sur un espace de Banach X. Nous supposons de plus que $\bar{\mathbb{R}}_+ \subset \rho(A)$. A est donc, d'après la proposition 3, fermé, de domaine dense, et sa résolvante $\rho(A)$ contient une partie logarithmique du plan complexe, sur laquelle on a la majoration $\|(\lambda - A)^{-1}\| \leq \text{Pol}(|\lambda|)$. Soit N le degré de ce polynôme.

L'idée que nous allons exploiter, pour construire, pour $0 < \alpha < 1$, $-(-A)^\alpha$ est de construire d'abord le semi-groupe U_α que cet opérateur est censé engendrer, et d'en déduire $-(-A)^\alpha$ par dérivation à l'origine. L'intérêt de cette démarche provient du fait que si nous construisions directement $-(-A)^\alpha$, il faudrait, pour établir qu'il est générateur de SG, et pour étudier la régularité de ce SG, faire l'analyse spectrale de $-(-A)^\alpha$, ce qui est malaisé.

Pour construire U_α , nous partons de la formule donnée, dans le cas où A est normal, par la proposition 11, en remplaçant évidemment la mesure E par l'intégrale de Cauchy. Nous poserons donc :

$$\forall t > 0, \quad U_\alpha(t) = \frac{1}{2i\pi} \int_\Gamma e^{-t(-\lambda)^\alpha} (\lambda - A)^{-1} d\lambda$$

où Γ est une courbe logarithmique entourant $\text{sp}(A)$ et ne coupant pas $\bar{\mathbb{R}}_+$:



(la détermination de la fonction $z \rightarrow z^\alpha$ choisie étant là aussi, celle qui correspond à la coupure de \mathbb{C} suivant \mathbb{R}_-).

L'intégrale étant convergente en norme, vu la majoration polynomiale de $\|(\lambda - A)^{-1}\|$, nous avons :

Proposition 12 : Pour $t > 0$, $U_\alpha(t) \in \mathcal{L}(X)$.

L'intégrale étant convergente pour tout $t \in S(\frac{\pi}{2}(1-\alpha))$ et par application du théorème de Lebesgue, nous avons :

Proposition 13 : U_α peut s'étendre en une application analytique de $S(\frac{\pi}{2}(1-\alpha))$ dans $\mathcal{L}(X)$.

La loi de semi-groupe découle du calcul symbolique holomorphe.

Proposition 14 : $\forall t > 0, \forall s > 0, U_\alpha(t+s) = U_\alpha(t) U_\alpha(s)$.

Par contre, quand nous étudions le comportement de U_α au voisinage de l'origine, nous constatons qu'il ne présente à priori aucune régularité, alors, qu'à l'infini, (du moins pour $0 < \alpha < \frac{1}{2}$), il décroît très rapidement. En fait,

Proposition 15 : Au voisinage de l'origine, nous avons

$$\|U_\alpha(t)\| \leq \frac{M}{t^\alpha} \frac{1}{N+1}$$

où N est le degré du polynôme majorant $\|(\lambda - A)^{-1}\|$.

Remarque : C'est ce que Da Prato (cf. [5]) nomme un semi groupe à croissance $[\frac{N+1}{\alpha}] + 1$.

Proposition 16 : Pour $0 < \alpha < \frac{1}{2}$, et pour tout entier n ,

$$\|t^n U_\alpha(t)\| \rightarrow 0 \text{ quand } t \rightarrow \infty$$

suivant un rayon intérieur à $S(\frac{\pi}{2}(1 - \alpha))$.

Ceci découle immédiatement de l'application du théorème de Lebesgue.

En résumé, pour tout α , $0 < \alpha < 1$, nous avons construit un semi-groupe U_α analytique dans le secteur $S(\frac{\pi}{2}(1 - \alpha))$. Nous pouvons définir son générateur A_α comme étant sa dérivée forte à l'origine :

$$\begin{cases} D(A_\alpha) = \{x \in X \mid \frac{U_\alpha(t)x - x}{t} \text{ a une limite quand } t \rightarrow 0\} \\ A_\alpha x = \lim_{t \rightarrow 0} \frac{U_\alpha(t)x - x}{t} \end{cases}$$

Mais, malheureusement, nous ne pouvons rien dire de A_α puisque toutes les caractérisations de générateurs dont nous disposons (propositions 1, 2, 3 et 4) supposent une certaine régularité à l'origine, que U_α , à priori, ne possède pas. Néanmoins, nous pouvons affirmer la

Proposition 17 : A_α est fermable, de domaine dense.

Mais, souvent, $\rho(\overline{A_\alpha}) = \emptyset$ (où $\overline{A_\alpha}$ désigne la fermeture de l'opérateur A_α).

L'objet de la suite de cet exposé est la recherche des conditions à imposer à A , pour obtenir telle ou telle régularité de U_α , et l'identification d'une classe de générateurs de SGDR sur laquelle le calcul symbolique est possible.

Mais avant d'aborder cette partie, il est utile de considérer U_α comme un SGDA, (non régulier) en posant :

Notation : $\forall \varphi \in \mathcal{D}(\mathbf{R}_+)$, $\mathcal{G}_\alpha(\varphi) = \int_0^\infty \varphi(t) U_\alpha(t) dt$.

L'analyticité de \mathcal{G}_α découle de celle de U_α . Le fait que \mathcal{G}_α est un SGD découle des propositions suivantes :

[Proposition 18 : $(\forall t > 0, U_\alpha(t)x = 0) \Rightarrow x = 0$.

[Proposition 19 : $[\bigcup_{t>0} U_\alpha(t)X]$ est dense dans X.

(ceci découle du fait que, pour $x \in D(A^\infty)$, $U_\alpha(t)x \rightarrow x$ quand $t \rightarrow 0$).

§.4 HYPOTHESES SUPPLEMENTAIRES SUR A ET REGULARITE DE U_α A L'ORIGINE

Avant d'aborder cette étude, il est intéressant d'avoir U_α sous une forme plus utilisable. Pour cela, utilisant l'holomorphicité de la fonction à intégrer, et sa décroissance à l'infini, U_α s'écrit, pour $0 < \alpha < \frac{1}{2}$,

$$\forall t > 0 \quad U_\alpha(t) = \frac{1}{\alpha \pi} \int_0^\infty e^{-z} \sin \beta z \left(I - \frac{t^{1/\alpha}}{z^{1/\alpha}} B \right)^{-1} \frac{dz}{z}$$

où $\beta = \operatorname{tg} \alpha \pi$ et $B = (\cos \alpha \pi)^{1/\alpha} A$.

La restriction $0 < \alpha < \frac{1}{2}$ n'est pas contraignante, car quand nous pourrions conclure pour $0 < \alpha < \frac{1}{2}$, nous pourrions conclure pour $0 < \alpha < 1$, ceci grâce à un résultat dû à Goldstein [7] qui s'énonce ainsi :

[Théorème : Si A est générateur d'un SGA sur le secteur $S(\theta)$ avec $\theta > \frac{\pi}{4}$, alors $-A^2$ est générateur d'un SGA dans le secteur $S(2\theta - \frac{\pi}{2})$.

Ce résultat se généralise au cas où A est générateur d'un SGDA.

Nous commençons par examiner le cas où U_α est fortement continu, c'est-à-dire le cas où nous avons le maximum de régularité sur U_α (puisque c'est le résultat acquis quand A est normal sur un espace de Hilbert, proposition 11).

a) Forte continuité de U_α : Remarquons d'abord que la forte continuité de U_α est équivalente au fait qu'il est borné au voisinage de l'origine (puisque'il converge simplement vers l'identité sur le sous-espace partout dense $D(A^\infty)$). Or la majoration fournie par la proposition 15 donne une condition suffisante pour que U_α soit borné : il suffit que $N = -1$, pour $\lambda \in \mathbf{R}_+$.

En fait, cette condition est nécessaire :

Proposition 20 : U_α est fortement continu si et seulement si $N = -1$ sur \mathbf{R}_+ (c.a.d. : $\lambda \in \mathbf{R}_+ \Rightarrow \|\lambda(\lambda - A)^{-1}\|$ borné).

Pour démontrer la condition nécessaire, nous remarquons que U_α se présente comme une convolution sur \mathbf{R}_+ muni de sa mesure invariante $\frac{dz}{z}$. L'outil adapté à son étude est donc la transformation de Mellin (cf. Titchmarsh[1]). Mais nous omettons cette démonstration à cause de sa longueur.

Remarque : Le résultat énoncé à la proposition 20 ne contredit pas le cas où A est un opérateur normal sur un Hilbert H , car pour tout opérateur normal, $\|\lambda(\lambda - A)^{-1}\|$ est borné.

Remarque : Nous ne poursuivons pas l'investigation de ce cas (U_α est un SGFCA) car c'est le cas qui a déjà été traité par Komatsu [9], Balakrishnan [1],...). Contentons nous de signaler que dans ce cas, A_α est fermé, que son analyse spectrale est fournie par la proposition 2, et que nous avons défini un calcul symbolique cohérent, nous avons $A_\alpha A_\beta = -A_{\alpha+\beta}$.

b) La classe (ε) : Nous nous intéressons maintenant au cas où la résolvante de A décroît "légèrement" moins vite sur \mathbf{R}_+ que dans le cas (a). Pour cela, adoptons la :

Définition : A est dit appartenir à la classe (ε). Si A est générateur d'un SGDR, si $\overline{\mathbf{R}}_+ \subset \rho(A)$ et si, pour tout ε , il existe un réel M_ε tel que $\lambda \in \overline{\mathbf{R}}_+ \Rightarrow \|\lambda(\lambda - A)^{-1}\| \leq \frac{M_\varepsilon}{\lambda^{1-\varepsilon}}$.

La proposition 15 montre qu'alors, U_α est localement intégrable en norme sur \mathbf{R} , il définit donc une distribution fonction \mathcal{G}_α sur \mathbf{R}_+ , qu'on peut étendre à \mathcal{D}_- . Il est évident que \mathcal{G}_α est un SGDRA sur \mathcal{D}_α .

$S(\frac{\pi}{2}(1-\alpha))$. Soit \tilde{A}_α son générateur, et nous posons, dans ce cas :
 $-(-A)^\alpha = \tilde{A}_\alpha$. $-(-A)^\alpha$ est donc un opérateur fermé, de domaine dense, et son analyse spectrale est donnée par la proposition 4. L'intérêt de la classe (ε) réside dans le fait que le calcul symbolique est "interne" dans cette classe, ce qui s'exprime par :

Proposition 21 : Si A appartient à la classe (ε) , alors, pour tout α , $0 < \alpha < 1$, l'opérateur $-(-A)^\alpha$ est dans cette classe.

La proposition suivante montre que le calcul symbolique que nous avons construit est cohérent :

Proposition 22 : Pour $0 < \alpha \leq \beta < \frac{1}{2}$, nous avons

$$D(\tilde{A}_\alpha) \supset D(\tilde{A}_\beta).$$

Proposition 22bis : Nous avons $\tilde{A}_\alpha \tilde{A}_\beta = -\tilde{A}_{\alpha+\beta}$ au sens des opérateurs et de leur domaine.

Ce qui découle du simple fait suivant : pour $\text{Re} \lambda > 0$

$$(\lambda - \tilde{A}_\alpha)^{-1} = \int_0^\infty e^{-\lambda t} U_\alpha(t) dt.$$

Quant au comportement de \tilde{A}_α en fonction de α , il est légèrement moins bon que dans le cas A normal. Nous pouvons juste affirmer qu'il existe un sous-espace dense dans X (et même plusieurs) sur lesquels on a :

$$\lim_{\varepsilon \rightarrow 0} \tilde{A}_{\alpha+\varepsilon} x = \tilde{A}_\alpha x.$$

Enfin, pour terminer cette partie, il est utile de relier \tilde{A}_α à A_α , ce que fournit la :

Proposition 23 : Nous avons $\tilde{A}_\alpha = \overline{A_\alpha}$ (fermeture de A_α) ; De plus, A_α est fermé ($-(-A)^\alpha = A_\alpha$) si et seulement si la moyenne de Césarode la résolvante est bornée :

$$\left\| \frac{1}{t} \int_0^t (I - t^{1/\alpha} B)^{-1} dt \right\| \leq M$$

c) Cas général : Dans ce cas, n'ayant pas explicitement un SGDAR à

prendre comme SG engendré par $-(-A)^\alpha$, deux stratégies semblent envisageables : chercher les conditions pour que \overline{A}_α engendre un SGDRA (et on prendra alors $-(-A)^\alpha = \overline{A}_\alpha$) ou bien les conditions pour qu'il existe un SGDRA : \mathcal{G}_α tel que $\overline{\mathcal{G}_\alpha(-\delta_t)} = U_\alpha(t)$. En fait ces deux possibilités sont confondues. On a même :

Proposition 24 : Il est équivalent de dire :

- (i) Il existe un SGDRA \mathcal{G}_α tel que $\overline{\mathcal{G}_\alpha(-\delta_t)} = \overline{A}_\alpha$
- (ii) Il existe un SGDRA \mathcal{G}_α tel que $\overline{\mathcal{G}_\alpha(\delta_t)} = U_\alpha(t)$
- (iii) Il existe un SGDRA \mathcal{G}_α tel que $\mathcal{G}_\alpha|_{\mathcal{D}(\mathbb{R}_+)} = U_\alpha$
- (iv) Il existe un SGDRA \mathcal{G}_α tel que

$$\forall x \in R_\alpha = \left[\bigcup_{\varphi \in \mathcal{D}(\mathbb{R}_+)} \left(\int_0^\infty \varphi(t) U_\alpha(t) dt \right) (x) \right]$$

$$\forall \varphi \in \mathcal{D}_- , \mathcal{G}_\alpha(\varphi)x = \int_0^\infty \varphi(t) U_\alpha(t) x dt$$

Pour chercher les conditions nécessaires et suffisantes d'existence d'un tel \mathcal{G}_α , donnons-nous d'abord une distribution de $\mathcal{D}'_+(\mathcal{L}(X))$ qui soit un SGDA non régulier en posant :

$$\varphi \in \mathcal{D}_- , \mathcal{G}'_\alpha(\varphi) = \int_0^\infty (\varphi(t) - \varphi(0) - \dots - \frac{t^n}{n!} \varphi^{(n)}(0)) U_\alpha(t) dt$$

avec $n > \left[\frac{N+1}{\alpha} \right] - 2$.

Si \mathcal{G}_α existe, alors $\mathcal{G}_\alpha - \mathcal{G}'_\alpha$ a pour support $\{0\}$, donc

$$\mathcal{G}_\alpha - \mathcal{G}'_\alpha = \sum_{k=0}^{\infty} \lambda_k \otimes \delta^{(k)} \text{ où les } \lambda_k \text{ sont des opérateurs } \underline{\text{continus}} \text{ sur } X.$$

En appliquant cette égalité à $\varphi \in \mathcal{D}_-$, sur $x \in R_\alpha$, nous avons d'après (iv) :

$$\forall k = 0, \dots, n \quad \lambda_k x = \int_0^\infty t^k U_\alpha(t) x dt.$$

D'où la proposition

Proposition 25 : Un tel SGDAR \mathcal{G}_α existe si et seulement si, pour $k = 0, \dots, n$ $\forall x \in R_\alpha, \left\| \int_0^\infty t^k U_\alpha(t) x dt \right\| \leq M_{\alpha,k} \|x\|$, ce qui équivaut à

dire : pour $k = 0, \dots, n$, nous avons :

$$\forall x \in \mathcal{R}_\alpha, \left\| \int_0^1 t^k (I - t^{1/\alpha} B)^{-1} x dt \right\| \leq M'_{\alpha, k} \|x\|.$$

donc, en un certain sens, si on a forte intégrabilité de la résolvante au voisinage de l'infini.

d) Remarque finale : la seule propriété de A que nous avons utilisé est que $\overline{\mathcal{R}}_+ \subset \rho(A)$ et que sur $\overline{\mathcal{R}}_+$, $\|(\lambda - A)^{-1}\| \leq \text{Pol}(\lambda)$; le calcul symbolique que nous venons d'établir s'étend donc à une classe d'opérateurs plus vaste que la classe des opérateurs générateurs de SGDR.

BIBLIOGRAPHIE

- [1] Balakrishnan : Fractional powers of closed operators and the semi groups generated by them. Pac. Journal of Math. 10 (1960) 419-43
 - [2] Chazarain : Thèse, parue Journal Funct. Analysis, vol.7, n°3 (1971).
 - [3] Da Prato-Mosco : Semigrupperi distribuzioni analitici, Ann. Sc. Norm. Sup. Pisa (3), 19, 1965.
 - [4] Da Prato-Mosco : Regolazione dei semigrupperi distribuzioni analitici, Ann. Sc. Norm. Sup. Pisa (19), 1965.
 - [5] Da Prato-Mosco : Semigrupperi di Crescenza n, Ann. Sc. Norm. Sup. Pisa. (1966).
 - [6] Foias : Remarques sur les semi groupes distributions d'opérateurs normaux, Portugaliae Math. Vol. 19, Fasc. 4, (1960).
 - [7] Goldstein : Some remarks on infinitesimal generators of analytic semi groups, Proc. Am. Math. Soc. Vol.22, n°1, (1969).
 - [8] Hille-Phillips : Functional analysis and semi groups, Am. Math. Soc. Colloquium Publications, Vol. XXXI.
 - [9] Komatsu : Fractional powers of operators. I ; Pac. Journ. Math. 19, n°2, (1966) ; II : Pac. Journ. Math. 21, n°1, (1967).
 - [10] Lions : Les semi groupes distribution, Portugaliae Math., vol.19, (1960).
 - [11] Titchmarsh : Theory of Fourier Integrals (Oxford edition).
 - [12] Yoshida : Functional analysis (Springer).
-