

SÉMINAIRE N. BOURBAKI

FRANCIS SERGERAERT

BF

Séminaire N. Bourbaki, 1979, exp. n° 524, p. 300-315

http://www.numdam.org/item?id=SB_1977-1978__20__300_0

© Association des collaborateurs de Nicolas Bourbaki, 1979, tous droits réservés.

L'accès aux archives du séminaire Bourbaki (<http://www.bourbaki.ens.fr/>) implique l'accord avec les conditions générales d'utilisation (<http://www.numdam.org/conditions>). Toute utilisation commerciale ou impression systématique est constitutive d'une infraction pénale. Toute copie ou impression de ce fichier doit contenir la présente mention de copyright.

NUMDAM

Article numérisé dans le cadre du programme
Numérisation de documents anciens mathématiques

<http://www.numdam.org/>

$B\Gamma$ [d'après MATHER et THURSTON]

par Francis SERGERAERT

1. Rappels (voir [7], [11], [12])

Soient $r \in \mathbb{N} \cup \{\infty\}$, $n \in \mathbb{N}$, fixés dans tout le texte.

On note $\Gamma = \Gamma_n^r$ le groupoïde des germes ponctuels de C^r -difféomorphismes de \mathbb{R}^n . Γ est muni de sa topologie habituelle ; l'application germe \mapsto point source (ou but) du germe en fait alors un espace étalé sur \mathbb{R}^n .

Si M est un espace topologique, un atlas (O_i, γ_{ij}) définit une Γ -structure sur M si les O_i constituent un recouvrement ouvert de M , et si les $\gamma_{ij} : O_i \cap O_j \rightarrow \Gamma$ sont des applications continues vérifiant $\gamma_{ij} \gamma_{jk} = \gamma_{ik}$. Si $x \in O_i$, $\gamma_{ii}(x)$ doit être un germe identité en un point de \mathbb{R}^n ; γ_{ii} est donc une application continue $O_i \rightarrow \mathbb{R}^n$, assimilable à une "carte", mais on ne demande pas que γ_{ii} soit un homéomorphisme ; les γ_{ij} sont les "changements de carte". Deux atlas définissent la même Γ -structure s'ils sont sous-ensembles d'un même atlas (il faudra définir de nouveaux changements de carte).

Si M est muni d'une Γ -structure, $f : X \rightarrow M$ continue induit une Γ -structure sur X . Deux Γ -structures sur M sont homotopes si elles sont restrictions à $M \times 0$ et $M \times 1$ d'une Γ -structure sur $M \times [0, 1]$. Le foncteur "classes d'homotopie de Γ -structures" est représentable, d'où un classifiant $B\Gamma$ muni d'une Γ -structure universelle.

L'application "différentielle au point distingué" définit un morphisme $d : \Gamma \rightarrow GL(n, \mathbb{R})$. Si (O_i, γ_{ij}) définit une Γ -structure ω , $(O_i, d\gamma_{ij})$ est un cocycle à valeurs dans $GL(n, \mathbb{R})$ définissant un \mathbb{R}^n -fibré vectoriel, le fibré normal à ω . On a une application canonique $\nu : B\Gamma \rightarrow BGL(n, \mathbb{R})$ (fibré normal à la Γ -structure universelle). Si $r = 0$, il faut remplacer BGL par $BTop$.

Exemple 1.- Si les cartes $\gamma_{ii} : O_i \rightarrow \mathbb{R}^n$ sont des homéomorphismes, l'atlas définit une structure de C^r - n -variété sur M . Le fibré normal à la Γ -structure n'est autre que le fibré tangent à la variété.

Exemple 2.- Si M est une $(n+d)$ -variété et si les cartes $\gamma_{ii} : O_i \rightarrow \mathbb{R}^n$ sont des submersions, l'atlas définit sur M un feuilletage de codimension n . Le fibré normal à la Γ -structure et le fibré normal au feuilletage sont les mêmes.

Exemple 3.- Si M est une C^r - n -variété et X un espace quelconque, la projection

$X \times M \rightarrow M$ induit sur $X \times M$ la Γ -structure horizontale, image réciproque de la Γ -structure de variété sur M .

Exemple 4.- Avec le même M , si $p : E \rightarrow B$ est un M -fibré, une Γ -structure sur E est transverse à p (ou simplement transverse) si elle induit sur chaque fibre la Γ -structure de variété. C'est le cas de la Γ -structure horizontale sur $X \times M$. Sur $\mathbb{R} \times \mathbb{R}$, la Γ_1^∞ -structure définie par la seule carte $(x,y) \mapsto y - x^{2/3}$ est transverse à la première projection, mais pas à la deuxième.

2. Enoncé du résultat ([15], [25], [17])

Soit $G = G_n^r = \text{Diff}_C^r \mathbb{R}^n$ le groupe des C^r -difféomorphismes de \mathbb{R}^n à support compact, muni de sa topologie habituelle. Si on munit G de la topologie discrète, on le note G_δ . La fibre homotopique de $\text{id} : G_\delta \rightarrow G$ est un groupe topologique \bar{G} . Le classifiant $B\bar{G}$ est aussi la fibre homotopique de $BG_\delta \rightarrow BG$; donc $B\bar{G}$ classifie les G_δ -fibrés (autrement dit les G -fibrés plats) trivialisés comme G -fibrés.

Soit $B\bar{\Gamma}$ la fibre homotopique de $\nu : B\Gamma \rightarrow BGL(n, \mathbb{R})$; de la même façon $B\bar{\Gamma}$ classifie les Γ -structures à fibré normal trivialisé.

Le résultat fondamental de Mather et Thurston dont on veut parler ici est le :

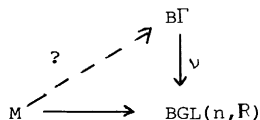
THÉORÈME.- Il existe une application continue $f : B\bar{G} \rightarrow \Omega^n B\bar{\Gamma}$ qui induit un isomorphisme en homologie.

Ω est le foncteur "espace de lacets".

Notons que f ne peut pas être une équivalence d'homotopie, car $\pi_1(B\bar{G}) = \pi_0(\bar{G})$ se surjecte sur $\text{Ker}(G_\delta \rightarrow \pi_0 G)$ qui n'est pas commutatif, alors que $\pi_1 \Omega^n B\bar{\Gamma}$ est commutatif.

3. Motivation

La théorie de Haefliger [8] et de Thurston [24], [26], [21], ramène l'existence de certains feuilletages à celle de relèvements :



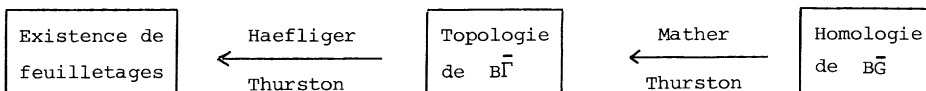
Les obstructions à l'existence de tels relèvements sont des classes de cohomologie à coefficients dans les groupes d'homotopie de la fibre homotopique de ν ,

qu'on a baptisée $B\bar{\Gamma}$. Ainsi tout progrès dans la connaissance de la topologie algébrique de $B\bar{\Gamma}$ aura des retombées en matière d'existence de feuilletages. C'est ce qui motive l'étude de $B\bar{\Gamma}$.

On sait que $B\bar{\Gamma}_n^r$ est n -connexe [8], $(n + 1)$ -connexe sauf peut-être pour $r = n + 1$ [16], qu'il n'est pas $(2n + 1)$ -connexe [6], [23], [9], [4], [5]. On conjecture qu'il est $2n$ -connexe. Si c'est bien le cas, on en déduirait que, si M est une variété de dimension d , tout d ' sous-fibré de TM , $d' \leq (d+1)/2$, est homotope à un sous-fibré tangent à un feuilletage de dimension d' [24], [26]. D'après le théorème de Mather-Thurston, cette conjecture ($2n$ -connexité de $B\bar{\Gamma}_n^r$) équivaut à la n -acyclicité de $B\bar{G}_n^r$.

Pour $r = 0$, on a une réponse complète : $B\bar{\Gamma}_n^0$ est contractile, parce que n -connexe ([8]) et acyclique ; ce dernier point résulte de ce que $B\bar{G}_n^0$ est acyclique ([14]) et du théorème de Mather-Thurston.

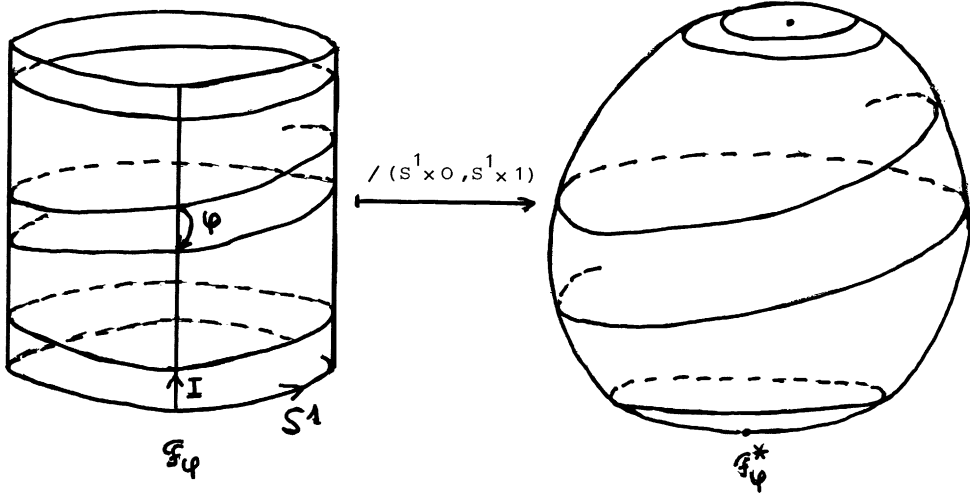
Autrement dit, on a le schéma :



D'où le vif intérêt actuellement suscité par l'étude de l'homologie de $B\bar{G}$ pour divers groupes de difféomorphismes G . Dans cet ordre d'idées, voir [14], [10], [16], [15], [25], [1], [2], [3], [13].

4. Le théorème de Mather-Thurston est plausible

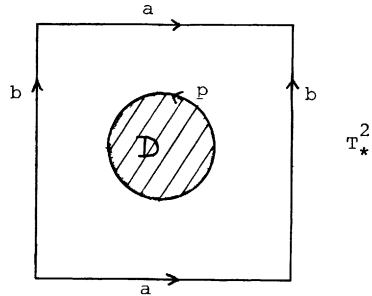
Quand Mather aborda l'étude de $B\bar{\Gamma}$, il fit l'observation suivante au sujet de certains feuilletages de $S^1 \times I$ ($I = [0,1]$). Soit $\varphi \in \text{Diff}(I; \partial I)$ un difféomorphisme de I égal à l'identité dans un voisinage de $\{0,1\} = \partial I$. On fait opérer \mathbf{Z} sur $R \times I$ par $n.(t,x) = (n + t, \varphi^n(x))$. Cette action laisse invariant le feuilletage horizontal de $R \times I$, d'où un feuilletage quotient \mathcal{F}_φ sur $R \times I / \mathbf{Z} = S^1 \times I$:



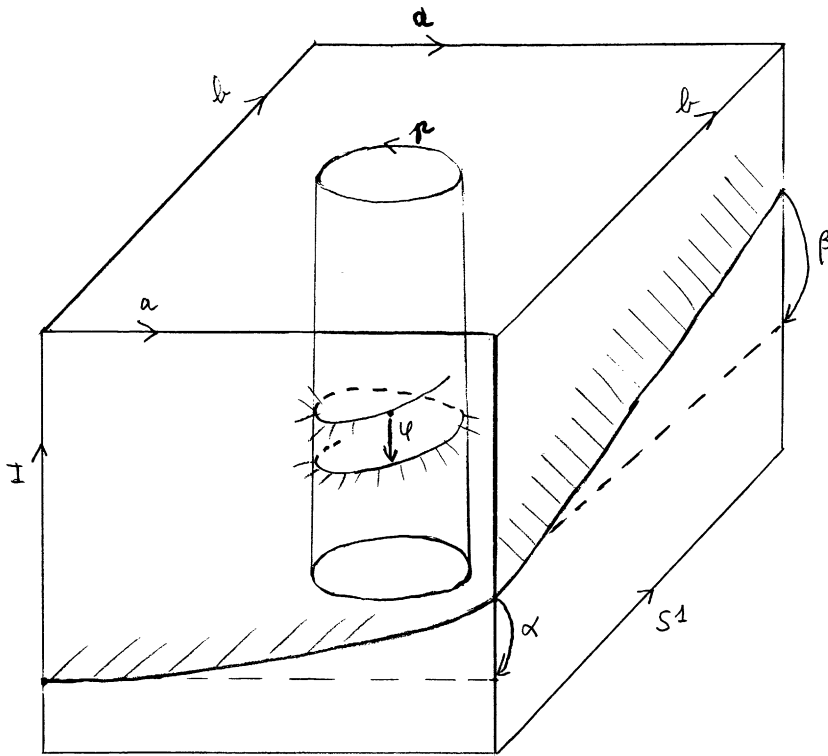
Etant donné l'horizontalité au voisinage du bord, \mathcal{F}_φ définit une $\bar{\Gamma}_1$ -structure \mathcal{F}_φ^* sur $S^2 = S^1 \times I / (S^1 \times 0, S^1 \times 1)$. L'application classifiante pour \mathcal{F}_φ^* est une application $S^2 \rightarrow B\bar{\Gamma}_1$ qui définit un élément $[\varphi] \in H_2(B\bar{\Gamma}_1)$.

Si $\varphi = \alpha\beta\alpha^{-1}\beta^{-1}$ est un commutateur dans $\text{Diff}(I; \partial I)$, alors $[\varphi] = 0$. En effet, soit T_\star^2 un tore $S^1 \times S^1$ privé d'un petit disque ouvert D ; alors

$\pi_1(T_\star^2)$ a trois générateurs a, b, p avec la relation $p = aba^{-1}b^{-1}$ (figure). D'où une action $\pi_1(T_\star^2) \rightarrow \text{Diff}(I; \partial I)$ définie par $a \mapsto \alpha, b \mapsto \beta, p \mapsto \varphi$. Par le



même procédé que plus haut, cette action définit une action de $\pi_1(T_\star^2)$ sur \tilde{T}_\star^2 (revêtement universel) $\times I$ qui laisse invariant le feuilletage horizontal, passe au quotient, et produit un feuilletage de $T_\star^2 \times I$ dont la restriction à $\partial D \times I$ est notre feuilletage \mathcal{F}_φ . D'où $[\varphi] = 0$.



La même construction fonctionne avec un tore à g trous si φ est un produit de g commutateurs. On établit ainsi une relation entre $H_1(\text{Diff}_\delta(I, \partial I))$ (homologie d'Eilenberg - Mac Lane) et certains éléments de $H_2(\overline{B\Gamma}_1)$. Mais $H_2(\overline{B\Gamma}_1) = \pi_2(\overline{B\Gamma}_1) = \pi_1(\Omega \overline{B\Gamma}_1) = H_1(\Omega \overline{B\Gamma}_1)$. Voir [20] et [18] pour des détails et des exemples d'utilisation de cette idée.

On explique maintenant comment le foncteur Ω , "espace de lacets", s'introduit naturellement. On reprend les notations du § 2.

Puisque $G = \text{Diff}_C^r \mathbb{R}^n$ opère sur \mathbb{R}^n , le \mathbb{R}^n -fibré associé au fibré universel sur $B\overline{G}$ est trivialisé comme G -fibré, mais est muni d'une G -structure plate; on dispose ainsi d'une structure canonique de G -fibré plat sur $B\overline{G} \times \mathbb{R}^n$. Par recollement de Γ -structures horizontales à l'aide de la G -structure plate, on trouve une Γ -structure ω sur $B\overline{G} \times \mathbb{R}^n$, transverse à la projection sur $B\overline{G}$ et à fibré normal trivialisé. Soit $f_1 : B\overline{G} \times \mathbb{R}^n \rightarrow B\overline{\Gamma}$ l'application classifiante. Comme ω est horizontale au voisinage de l'infini de \mathbb{R}^n , f_1 définit $f_2 : S^n B\overline{G} \rightarrow B\overline{\Gamma}$ (S^n est la n -ième suspension), d'où par adjonction $f : B\overline{G} \rightarrow \Omega^n B\overline{\Gamma}$. C'est cet f qui figure dans l'énoncé du théorème de Mather-Thurston.

Pour achever de rendre plausible ce théorème, on indique très succinctement le plan de la première démonstration de Mather pour le cas $n = 1$. Jusqu'à la fin de cette section, $G = G_1^\infty = \text{Diff}_C^\infty \mathbb{R}$; si $A, B \subset \mathbb{R}$, $A < B$ signifie que $\forall x \in A, \forall y \in B, x < y$.

Soit BBG l'ensemble bisimplicial où

$$\text{BBG}(p,q) = \{(\varphi_{ij}) \in G^{pq} : \bigcup_{i=1}^p \text{support } \varphi_{i1} < \dots < \bigcup_{i=1}^p \text{support } \varphi_{iq}\},$$

avec les opérateurs de bord et dégénérescence habituels qui servent à définir l'ensemble bisimplicial $K(G,2)$ quand G est abélien. La restriction sur les supports permet à ces opérateurs d'être bien définis; en effet, si $\text{support } \varphi \cap \text{support } \psi = \emptyset$ alors $\varphi\psi = \psi\varphi$. Le réalisé $|\text{BBG}|$ est muni d'une $\overline{\Gamma}_1^\infty$ -structure ω canonique; par exemple un 1-1-simplexe de BBG est défini simplement par la donnée d'un $\varphi \in G$; le 1-1-simplexe géométrique correspondant (une sphère S^2) est muni de la $\overline{\Gamma}_1^\infty$ -structure \mathcal{F}_φ^* du début de cette section. Cette construction se généralise à tous les simplexes de $|\text{BBG}|$ pour définir la $\overline{\Gamma}_1^\infty$ -structure ω cherchée. En fait ω est suffisamment "variée" pour que $(|\text{BBG}|, \omega)$ soit classifiant; $|\text{BBG}|$ a donc le type d'homotopie de $B\overline{\Gamma}_1^\infty$.

Par ailleurs, il est "homologiquement" vrai que BBG est le classifiant de BG, car la restriction de support qu'on a introduite pour construire BBG n'est pas importante homologiquement; le point crucial est le suivant: si $G_{a,b} = \{g \in G : \text{support } g \subset]a,b[\}$, alors l'inclusion $G_{a,b} \hookrightarrow G$ induit un isomorphisme en homologie ([14]); il en résulte que $\Omega B\overline{\Gamma}_1^\infty \approx \Omega \text{BBG} \approx BG$.

Ici, comme G est contractile, $BG = \overline{BG}$. Pour l'exploitation systématique de ce point de vue, voir [19] et [22].

5. Plan de la démonstration de Thurston

Le cas $n = 1$ du théorème de Mather-Thurston est dû à Mather [15]; le cas n quelconque à Thurston [25]. On donne maintenant des indications sur une démonstration [17] dont les idées essentielles sont dues à Thurston, mais dont, semble-t-il la mise au point revient à Mather. Dusa McDuff et Graeme Segal ont annoncé une autre démonstration (voir [22] pour le cas $n = 1$) qui devrait être plus conceptuelle.

Le plan de la démonstration de Thurston est le suivant :

- 1) Construire un diagramme :

$$\begin{array}{ccccccc}
 * & = & X_0 & \hookrightarrow & X_1 & \hookrightarrow & \dots \hookrightarrow X_N \hookrightarrow \dots \hookrightarrow X_\infty \hookrightarrow X \\
 & & g_0 \downarrow & & g_1 \downarrow & & g_N \downarrow & & g_\infty \downarrow & & \downarrow g \\
 * & = & Y_0 & \hookrightarrow & Y_1 & \hookrightarrow & \dots \hookrightarrow Y_N \hookrightarrow \dots \hookrightarrow Y_\infty \hookrightarrow Y
 \end{array}$$

où :

- a) g est une équivalence d'homotopie,
- b) $X_\infty \hookrightarrow X$ et $Y_\infty \hookrightarrow Y$ sont des équivalences d'homotopie,
- c) (X_N) , (Y_N) sont des filtrations respectives de X_∞ , Y_∞ .
- d) g_1 a le type d'homologie de $S^n f$ (S est le foncteur suspension,

$f : B\bar{G} \rightarrow \Omega^n B\bar{\Gamma}$ est la flèche de l'énoncé du théorème).

2) Montrer que ce diagramme a la propriété suivante : si g_1 est j -acyclique, alors $\bar{g}_N : X_N / X_{N-1} \rightarrow Y_N / Y_{N-1}$ est $(2N + j - 2)$ -acyclique.

3) Utiliser un théorème de comparaison de suites spectrales pour en déduire que g_1 est acyclique et donc aussi f .

6. Le théorème de comparaison

On montre que si le diagramme du § 5 a les propriétés annoncées, alors g_1 est nécessairement acyclique.

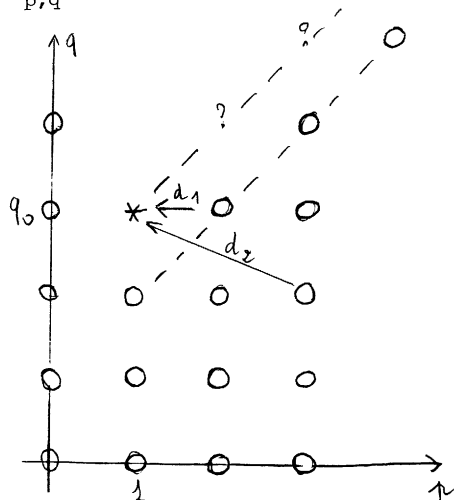
Soit M le foncteur "mapping-cylinder". Si $g : X \rightarrow Y$, X s'identifie canoniquement à une partie de Mg .

Considérons la paire (Mg_∞, X_∞) , munie de la filtration $(Mg_p, X_p)_p$. Soit $E_{p,q}^r$ la suite spectrale d'homologie définie par cette filtration. Comme g_∞ est une équivalence d'homotopie, il en résulte que $E_{p,q}^\infty = 0$, quels que soient p et q .

Si g_1 n'est pas acyclique, soit q_0 le plus petit entier tel que $E_{1,q_0}^1 = H_{q_0+1}(Mg_1, X_1) \neq 0$. Alors g_1 est q_0 -acyclique ; donc

$\bar{g}_p : X_p / X_{p-1} \rightarrow Y_p / Y_{p-1}$ est $(2p + q_0 - 2)$ -acyclique. Autrement dit,

$E_{p,q}^1 = H_{p+q}(Mg_p, Mg_{p-1} \cup X_p) = 0$ si $q \leq p + q_0 - 2$. Il en résulte que $E_{1,q_0}^\infty = E_{1,q_0}^1 \neq 0$, ce qui n'est pas possible.



C'est donc que g_1 est acyclique.

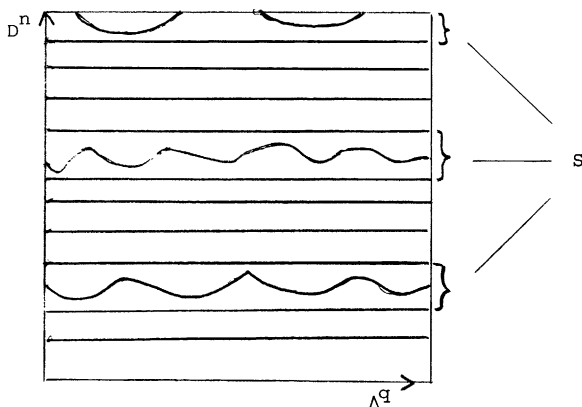
7. Construction du diagramme de Thurston

Le diagramme de Thurston est le réalisé d'un diagramme d'ensembles et d'applications simpliciaux. On utilise le même symbole pour un ensemble simplicial et son réalisé, pour un morphisme simplicial et son réalisé.

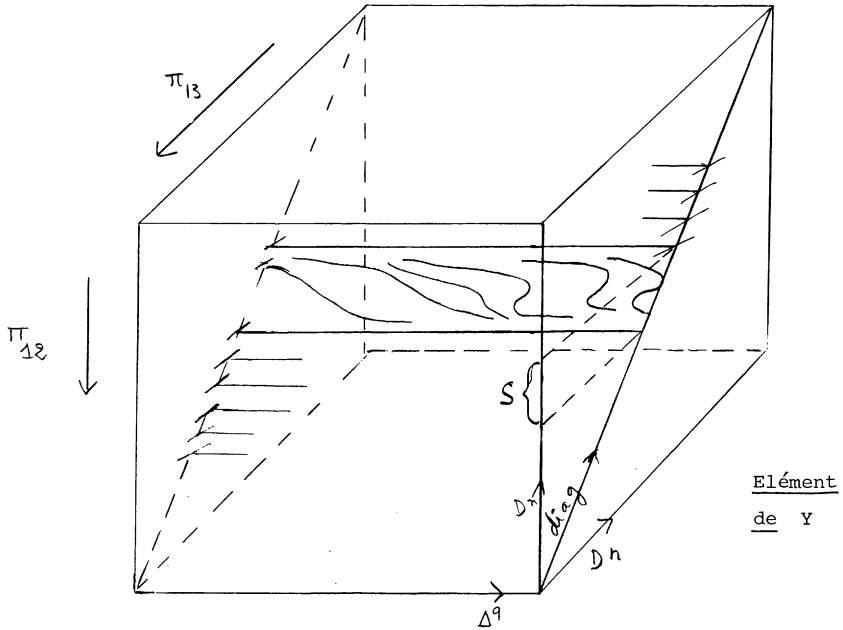
Dans toute la suite D^n note la boule unité fermée de \mathbb{R}^n . Soit ε un petit réel positif désormais fixé. Une partie de D^n est N-petite si, pour un $M \leq N$, elle est incluse dans la réunion de M boules de rayon $2^{-M}\varepsilon$; une partie 0-petite est vide; une partie de D^n est petite si elle est N-petite pour un $N \in \mathbb{N}$. Δ^q est le q-simplexe standard.

Définition de X. Les q-simplexes de X sont les Γ -structures sur $\Delta^q \times D^n$, transverses à la première projection; si ω est une telle Γ -structure, son support est le plus petit fermé S de D^n tel que $\omega|_{\Delta^q \times (D^n - S)}$ soit horizontale. Un q-simplexe de X est dans X_N si son support est N-petit, dans X_∞ s'il est petit.

Elément
de X



Définition de Y. Un q-simplexe de Y est un germe de Γ -structure sur $\Delta^q \times D^n \times D^n$ au voisinage de $\Delta^q \times \text{diag}(D^n \times D^n)$, transverse à la projection $\pi_{12} : \Delta^q \times D^n \times D^n \rightarrow \Delta^q \times D^n$ qui oublie le dernier facteur. Si ω est un tel germe, son support est le plus petit fermé S tel que ω soit horizontale sur $\Delta^q \times D^n \times (D^n - S)$. Un q-simplexe de Y est dans Y_N si son support est N-petit, dans Y_∞ s'il est petit.



Définition de g . La projection $\pi_{13} : \Delta^q \times D^n \times D^n \longrightarrow \Delta^q \times D^n$ qui oublie le deuxième facteur fait correspondre à tout q -simplexe de X un q -simplexe de Y . C'est le morphisme g du diagramme de Thurston. Les morphismes g_N sont définis par restriction.

On doit noter que chaque q -simplexe de Y définit une Γ -structure sur $\Delta^q \times \text{diag}(D^n \times D^n) = \Delta^q \times D^n$ à fibré normal trivialisé. En fait Y n'est autre que le complexe des réalisations de ces Γ -structures comme microfibrés trivialisés transversalement Γ -structurés (voir [8]). En bref, dans X , on impose la restriction à chaque $* \times D^n$; dans Y , on impose seulement le fibré normal à cette restriction. L'application $X \longrightarrow Y$ apparaît alors comme l'inclusion canonique.

On montre maintenant que cette inclusion est une équivalence d'homotopie. Soit X' le complexe des germes au voisinage de $\Delta^q \times 0$ dans $\Delta^q \times \mathbb{R}^n$ de Γ -structures transverses. Alors X' classe le foncteur " Γ -structures à fibré normal trivialisé sur ?" (il faut toujours sous-entendre : classes d'homotopie de de ...). Comme, dans un voisinage de compact $x \times 0$ dans compact $x \times \mathbb{R}^n$, on peut glisser un "petit" compact $x \times D^n$, ce foncteur est isomorphe au foncteur " Γ -structures transverses sur ? $\times D^n$ " qui est classifié par X . Donc X et X' ont même type d'homotopie. De la même façon Y classe le foncteur " Γ -structures sur ? $\times D^n$ à fibré normal trivialisé" ; l'inclusion $? \times 0 \hookrightarrow ? \times D^n$ est une

équivalence d'homotopie ; donc X' et Y ont le même type d'homotopie. Finalement X et Y ont même type d'homotopie. En fait $g : X \hookrightarrow Y$ fait correspondre les objets universels ; c'est donc une équivalence d'homotopie.

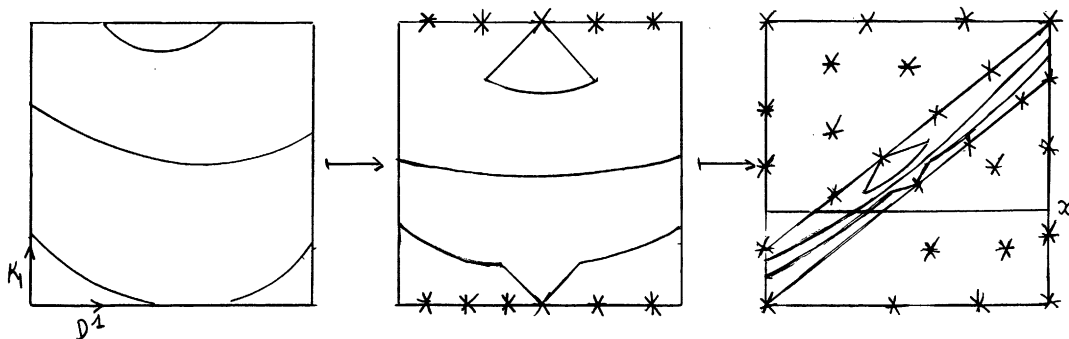
8. Le lemme de déformation de Thurston

On explique dans cette section pourquoi les inclusions $X_\infty \hookrightarrow X$ et $Y_\infty \hookrightarrow Y$ sont des équivalences d'homotopie.

Lemme de déformation (Thurston).- Soient K un polyèdre compact et Z un espace pointé n -connexe. Si $\omega : K \times D^n \rightarrow Z$ est continue, alors ω est déformable en $\omega' : K \times D^n \rightarrow Z$ à support localement petit.

On veut dire par là que pour tout x de K , on peut trouver un voisinage V de x dans K et un petit (au sens du § 7) fermé S de D^n tel que $\omega' \mid V \times (D^n - S) \equiv *$, le point base de Z .

Les figures ci-dessous suggèrent une solution si $K = [0,1] = I$ et $n = 1$.



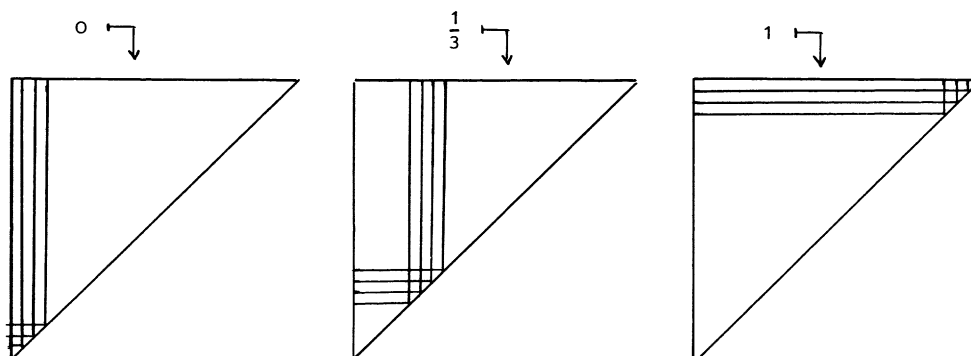
(* est un point envoyé sur le point base de Z)

On commence par s'arranger pour que $\partial I \times D^1$ soit envoyé sur $*$ (c'est facile), puis on déforme le carré en un parallélogramme très allongé qui ne coupe une horizontale que sur un petit intervalle, d'où, localement, un petit support pour l'application déformée.

Ce parallélogramme peut être considéré comme le "graphe" de

$$D^1 = [0,1] \ni t \mapsto [(1 - \eta)t, (1 - \eta)t + \eta] \subset \Delta^1.$$

Si $K = \Delta^2$, la même idée peut être développée en considérant cette fois le graphe de l'application :



où l'image est hachurée. Deux points sont importants. D'une part, la trace sur une face de Δ^2 est l'application "parallélogramme" et on pourra donc "grimper sur le squelette". D'autre part, si $x \in \Delta^2$, alors l'ensemble des t pour lesquels x est dans l'image de t est une réunion de deux intervalles. On peut prouver ainsi que si $\dim K \leq q$, on peut déformer ω en un ω' à support localement q -petit.

Malheureusement, le cas $n = 1$ ne fait pas apparaître pourquoi on a besoin de connexité dans Z ; il n'en est ainsi que pour $n \geq 2$. On renvoie à [17] pour l'étude du cas n et K quelconques qui, bien qu'élémentaire, est trop technique pour être rapportée ici.

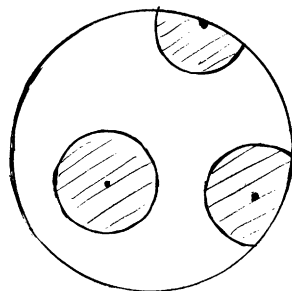
Maintenant Y classifie les " Γ -structures sur $? \times D^n$ à fibré normal trivialisé", autrement dit les "applications $? \times D^n \rightarrow B\bar{\Gamma}$ ". Mais $B\bar{\Gamma}$ est n -connexe [8]. Donc toute application $? \times D^n \rightarrow B\bar{\Gamma}$ peut être déformée en une application à support localement petit. Autrement dit l'inclusion $Y_\infty \hookrightarrow Y$ est une équivalence d'homotopie.

Le même genre de techniques permet de prouver que $X_\infty \hookrightarrow X$ est aussi une équivalence d'homotopie.

9. Identification de g_1

On pose désormais $G = \{g \in \text{Diff}_C^r \mathbb{R}^n : \text{support } g \subset \text{int } D^n\}$. Comme $\mathbb{R}^n \approx \text{int } D^n$, on a $G \approx \text{Diff}_C^r \mathbb{R}^n$. On a déjà expliqué (§ 2) qu'une \bar{G} -structure n'est autre qu'une G_δ -structure sur un G -fibré trivialisé. Il en résulte qu'un modèle pour $B\bar{G}$ est le sous-complexe de X constitué des Γ -structures transverses sur $\Delta^q \times D^n$ à support (§ 7) dans $\text{int } D^n$; en effet une telle Γ -structure définit par holonomie une G_δ -structure sur $\Delta^q \times D^n$, et inversement.

On appelle boule une boule de rayon $\epsilon/2$ de D^n . Soit B l'ensemble des boules. On note Δ l'ensemble simplicial des applications $\{0, \dots, q\} \rightarrow B$; c'est le simplexe librement engendré par B , qui est contractile (pour que ce soit vraiment un simplexe, il faudrait ordonner B et ne garder que les applications croissantes, mais ceci n'est pas important). On note \tilde{D} le sous-complexe des $\{B_0, \dots, B_q\}$ tels que $B_0 \cap \dots \cap B_q \neq \emptyset$. C'est le nerf du recouvrement de D^n par les boules, qui a donc le type d'homotopie de D^n . On note enfin \tilde{S} le sous-complexe de K constitué des $\{B_0, \dots, B_q\}$ tels que $B_0 \cap \dots \cap B_q \cap \partial D^n \neq \emptyset$; c'est le nerf du recouvrement induit de ∂D^n qui a donc le type d'homotopie de S^{n-1} .



Exemples de boules

On commence par définir une application $X_1 \rightarrow S^{n-1} \bar{B}G$ qui induit un isomorphisme en homologie. Elle apparaîtra comme un composé

$$X_1 \leftarrow \hat{X}_1 \rightarrow S^{n-1} \bar{B}G \rightarrow S^{n-1} \bar{B}G.$$

$X_1 \leftarrow \hat{X}_1$. Soit \hat{X}_1 le complexe des $\{\omega; B_0, \dots, B_q\}$ où ω est une Γ -structure transverse sur $\Delta^q \times D^n$ à support 1-petit contenu dans $B_0 \cap \dots \cap B_q$. Le morphisme d'oubli $\hat{X}_1 \rightarrow X_1$ est une équivalence d'homotopie, car la fibre au-dessus du q -simplexe $\{\omega\}$ de X_1 est la puissance $(q+1)$ -ième du simplexe librement engendré par les boules contenant support(ω); mais ce simplexe est contractile.

$\hat{X}_1 \rightarrow S^{n-1} \bar{B}G$. On définit :

$$S^{n-1} \bar{B}G = [(\Delta \times *) \cup (\tilde{D} \times \bar{B}G)] / [(t, x) = (t, x')] \text{ si } t \in \tilde{S}.$$

On a une application canonique $\hat{X}_1 \rightarrow S^{n-1} \bar{B}G$. Soit en effet $\{\omega; B_0, \dots, B_q\}$ un q -simplexe de \hat{X}_1 . Si $\{B_0, \dots, B_q\} \in \Delta - \tilde{D}$, c'est que $B_0 \cap \dots \cap B_q = \emptyset$ et donc que ω est horizontale. Alors $\{\omega; B_0, \dots, B_q\} \mapsto (\{B_0, \dots, B_q\}, *) \in \Delta \times *$. Si $\{B_0, \dots, B_q\} \in \tilde{D} - \tilde{S}$, c'est que $B_0 \cap \dots \cap B_q \cap \partial D^n = \emptyset$; donc $\text{supp } \omega \subset \text{int } D^n$, et ω est un q -simplexe de $\bar{B}G$; alors $\{\omega, B_0, \dots, B_q\} \mapsto \{B_0, \dots, B_q\} \times \{\omega\} \in \tilde{D} \times \bar{B}G$. Enfin si $\{B_0, \dots, B_q\} \in \tilde{S}$, il n'est pas nécessaire de définir la 2ième composante de l'image, puisqu'on identifie

(t, x) et (t, x') dans $S^{n*}B\bar{G}$ dès que $t \in \tilde{S}$.

On a ainsi défini $\hat{x}_1 \rightarrow S^{n*}B\bar{G}$; c'est un isomorphisme en homologie (et pas en homotopie). En effet considérons le diagramme canonique :

$$\begin{array}{ccc} \hat{x}_1 & \longrightarrow & S^{n*}B\bar{G} \\ \downarrow & & \downarrow \\ \Delta & \xrightarrow{\text{id}} & \Delta \end{array} .$$

Notre application est en fait fibrée au-dessus de Δ . Les fibres au-dessus d'un simplexe de $\Delta - \tilde{D}$ sont ponctuelles. Au-dessus d'un simplexe $\{B_0, \dots, B_q\}$ de $\tilde{D} - \tilde{S}$, on trouve à gauche le complexe des Γ -structures à support dans $B_0 \cap \dots \cap B_q$, à droite celui des Γ -structures à support dans $\text{int } D^n$; l'application entre fibres est l'inclusion canonique qui est un isomorphisme en homologie (comme $G_{a,b} \hookrightarrow G$ dans le § 4). Si enfin $B_0 \cap \dots \cap B_q \cap \partial D^n \neq \emptyset$, à droite la fibre est ponctuelle, à gauche, c'est le complexe des Γ -structures transverses à support dans $B_0 \cap \dots \cap B_q$ qui est contractile, car on peut chasser une telle Γ -structure par le bord. L'application $\hat{x}_1 \rightarrow S^{n*}B\bar{G}$ induit donc bien un isomorphisme en homologie.

$S^{n*}B\bar{G} \rightarrow S^n B\bar{G}$. Dans $S^{n*}B\bar{G}$, comme Δ et \tilde{D} sont contractiles, on peut contracter $\Delta \times *$ sur $\tilde{D} \times *$ et considérer que $S^{n*}B\bar{G} = [\tilde{D} \times B\bar{G}] / [(t, x) = (t, x') \text{ si } t \in \tilde{S}]$ qui ressemble à $[D^n \times B\bar{G}] / [(t, x) = (t, x') \text{ si } t \in \partial D^n]$. Si enfin on identifie les points de $D^n \times *$ (qui est contractile), on trouve la suspension (réduite) $S^n B\bar{G}$.

D'où l'application $x_1 \rightarrow S^n B\bar{G}$ cherchée.

On peut faire exactement la même manipulation en partant de Y_1 . Cette fois c'est le complexe des Γ -structures transverses sur $\Delta^q \times D^n$, à fibré normal trivialisé, et à support dans $\text{int } D^n$ qui va jouer le rôle joué par $B\bar{G}$. Or ce complexe classifie les "applications $? \times D^n \rightarrow B\bar{\Gamma}$ à support dans $\text{int } D^n$ ", c'est-à-dire les "applications $? \rightarrow \Omega^n B\bar{\Gamma}$ " et a donc le type d'homotopie de $\Omega^n B\bar{\Gamma}$. On trouve cette fois une application $Y_1 \rightarrow S^n \Omega^n B\bar{\Gamma}$ qui induit un isomorphisme en homologie.

Finalement on trouve un diagramme :

$$\begin{array}{ccc} x_1 & \longrightarrow & S^n B\bar{G} \\ g_1 \downarrow & & \downarrow S^n f \\ Y_1 & \longrightarrow & S^n \Omega^n B\bar{\Gamma} \end{array}$$

où les flèches horizontales induisent des isomorphismes en homologie, C.Q.F.D.

10. Analyse de \bar{g}_N (voir § 5)

On se contentera de voir pourquoi, si g_1 est j -acyclique, alors \bar{g}_2 est $(j+2)$ -acyclique.

Quelques préliminaires. On définit le foncteur

$$\nu_2 : Z \mapsto \nu_2 Z = [S^n \times Z \times S^n \times Z] / [(t_1, z_1, t_2, z_2) = * \text{ si } t_1 = *, \text{ ou } t_2 = *, \text{ ou } z_1 = *, \text{ ou } z_2 = *, \text{ ou } t_1 = t_2].$$

Entre autres, la relation tue (t_1, z_1, t_2, z_2) si $t_1 = t_2$.

Lemme.- Si Z et Z' sont connexes, et si $h : Z \rightarrow Z'$ est j -acyclique, alors $\nu_2 h : \nu_2 Z \rightarrow \nu_2 Z'$ est $(j+n+2)$ -acyclique.

Preuve. En effet $\nu_2 Z = [(S^n \wedge S^n = S^{2n}) / S^n] \wedge Z \wedge Z$ (\wedge note le produit réduit ou produit "smash") où S^{2n} / S^n est n -acyclique, tandis que $h \wedge h : Z \wedge Z \rightarrow Z' \wedge Z'$ est $(j+1)$ -acyclique. C.Q.F.D.

Examinons maintenant X_2 / X_1 . Si $\{\omega\}$ est un simplexe de X_2 à support 2-petit, mais pas 1-petit, c'est-à-dire si support $\omega \subset B_1 \cup B_2$ où B_1 et B_2 sont des $\epsilon/4$ -boules, alors $B_1 \cap B_2 = \emptyset$, sinon $B_1 \cup B_2$ est dans une $\epsilon/2$ -boule et $\text{supp } \omega$ serait 1-petit.

Ceci permet de définir $X_2 / X_1 = X_1(\epsilon/4) \times X_1(\epsilon/4) / \sim$ où $X_1(\epsilon/4)$ est le sous-complexe de X_1 des Γ -structures à support dans une $\epsilon/4$ -boule, et \sim une relation convenable qui, en particulier, tue un couple (ω_1, ω_2) de simplexes de $X_1(\epsilon/4)$ si $\text{supp } \omega_1$ et $\text{supp } \omega_2$ sont trop proches. Mêmes considérations pour Y_2 / Y_1 .

Dès lors on peut, pour étudier \bar{g}_2 , faire exactement la même analyse que celle qu'on a faite pour g_1 . Cette fois, on trouve que $\bar{g}_2 : X_2 / X_1 \rightarrow Y_2 / Y_1$ a le type d'homologie de $\nu_2 f : \nu_2 B\bar{G} \rightarrow \nu_2 \Omega^n B\bar{F}$. Mais si g_1 est j -acyclique, $S^n f$ est j -acyclique, donc f est $(j-n)$ -acyclique et $\nu_2 f$ est $(j+2)$ -acyclique.

On traite de la même façon \bar{g}_N .

BIBLIOGRAPHIE

- [1] Augustin BANYAGA - Sur le groupe des difféomorphismes symplectiques, in Differential Topology and Geometry, Dijon 1974, Lecture Notes in Math., vol. 484, Springer-Verlag.
- [2] Augustin BANYAGA - Sur le groupe des automorphismes qui préservent une forme de contact régulière, C.R. Acad. Sc. Paris, Sér. A-B, 1975, vol. 281, pp. A707-A709.
- [3] Augustin BANYAGA - Sur le groupe des automorphismes d'un T^n -fibré principal, C.R. Acad. Sc. Paris, Sér. A-B, 1977, vol. 284, pp. A619-A622.
- [4] Dimitri FUCHS - Non-trivialité des classes caractéristiques de g -structures. Application aux classes caractéristiques de feuilletages, C.R. Acad. Sc. Paris, Sér. A-B, 1977, vol. 284, pp. A1017-A1019.
- [5] Dimitri FUCHS - Non-trivialité des classes caractéristiques de g -structures. Applications aux variations des classes caractéristiques de feuilletages, C.R. Acad. Sc. Paris, Sér. A-B, 1977, vol. 284, pp. 1105-1107.
- [6] Claude GOdBILLON et Jean VEY - Un invariant des feuilletages de codimension 1, C.R. Acad. Sc. Paris, Sér. A-B, 1971, vol. 273, pp. A92-A95.
- [7] André HAEFLIGER - Homotopy and integrability ; in Manifolds, Amsterdam 1970, Lecture Notes in Math., vol. 197, Springer-Verlag.
- [8] André HAEFLIGER - Feuilletages sur les variétés ouvertes, Topology, 1970, vol. 9, pp. 183-194.
- [9] James L. HEITSCH - Residues and characteristic classes of foliations, Bull. Amer. Math. Soc., 1977, vol. 83, pp. 397-399.
- [10] Michael R. HERMAN - Simplicité du groupe des difféomorphismes de classe C^∞ , isotopes à l'identité, du tore de dimension n , C.R. Acad. Sc. Paris, Sér. A-B, 1971, vol. 273, pp. A232-A234.
- [11] H. Blaine LAWSON, Jr - Foliations, Bull. Amer. Math. Soc., 1974, vol. 80, pp. 369-418.
- [12] H. Blaine LAWSON, Jr - The quantitative theory of foliations, Conference Board of The Mathematical Sciences Regional Conference Series in Mathematics, vol. 27.
- [13] Alain MASSON - Sur la perfection du groupe des difféomorphismes d'une variété à bord, infiniment tangents à l'identité sur le bord, C.R. Acad. Sc. Paris, Sér. A-B, 1977, vol. 285, pp. A837-A839.
- [14] John N. MATHER - The vanishing of the homology of certain groups of homeomorphisms, Topology, 1971, vol. 10, pp. 297-298.
- [15] John N. MATHER - Integrability in codimension one, Comment. Math. Helv., 1973, vol. 48, pp. 195-233.

