

STATISTIQUE ET ANALYSE DES DONNÉES

MICHEL HAREL

**Convergence en loi pour la topologie de Skorohod
éclatée du processus empirique multidimensionnel
normalisé tronqué éclaté et corrigé**

Statistique et analyse des données, tome 9, n° 2 (1984), p. 68-91

http://www.numdam.org/item?id=SAD_1984__9_2_68_0

© Association pour la statistique et ses utilisations, 1984, tous droits réservés.

L'accès aux archives de la revue « Statistique et analyse des données » implique l'accord avec les conditions générales d'utilisation (<http://www.numdam.org/conditions>). Toute utilisation commerciale ou impression systématique est constitutive d'une infraction pénale. Toute copie ou impression de ce fichier doit contenir la présente mention de copyright.

NUMDAM

Article numérisé dans le cadre du programme
Numérisation de documents anciens mathématiques

<http://www.numdam.org/>

CONVERGENCE EN LOI POUR LA TOPOLOGIE DE SKOROHOD ECLATEE
DU PROCESSUS EMPIRIQUE MULTIDIMENSIONNEL NORMALISE
TRONQUE ECLATE ET CORRIGE

Michel HAREL

IUT de LIMOGES
Allée André Maurois
87065 LIMOGES CEDEX
et
U.A. C.N.R.S. 759
Calcul des Probabilités et Statistiques
ROUEN

Résumé

Nous avons établi dans (6) la convergence du processus empirique multidimensionnel en condition de ϕ mélange avec des fonctions correctrices égales à zéro seulement sur la frontière inférieure et dans cet article nous établissons la convergence d'un nouveau processus : le processus empirique éclaté avec des fonctions correctrices égales à zéro sur toute la frontière. C'est une première étape pour obtenir la convergence des statistiques de rang.

Abstract

We established in (6) the convergence of the multidimensional empirical process in ϕ mixing condition with weighted functions equal to zero only on the lower boundary and in this paper we establish the convergence of a new process : the split empirical process with weighted functions equal to zero on all the boundary. It is a first step to obtain the convergence of the rank statistics.

Mots clés : *Processus empiriques multidimensionnels éclatés, espaces de Skorohod multidimensionnels éclatés, fonctions correctrices éclatées, ϕ mixing.*

0. INTRODUCTION

Parmi les différentes méthodes envisagées pour établir des théorèmes de convergence pour des statistiques de rang relatives à des suites d'expériences ϕ -mélangeantes et à valeurs dans \mathbb{R}^k , L. Rüschendorf propose dans (7) d'exprimer ces statistiques sous la forme :

$$(\forall n \in \mathbb{N}^*) (\forall x \in \mathbb{R}^k)^n$$

$$T_n(x) = \int_{[0,1] \times [0,1]^k} M_{n,x}(s,u) d\mu_n(s,u)$$

où μ_n est une mesure signée sur $[0,1]^{1+k}$, et où M_n est le processus de rang défini par

$$(\forall x \in (\mathbb{R}^k)^n) (\forall s \in [0,1]) (\forall u \in [0,1]^k)$$

$$M_{n,x}(s,u) = \frac{1}{n} \sum_{j=1}^{[ns]} \prod_{i=1}^k I_{[\bar{F}_{n,x_i}(x_i^j) \leq u_i]}$$

où $[ns]$ désigne la partie entière du nombre réel ns , I la fonction indicatrice, et \bar{F}_{n,x_i} la fonction de répartition empirique associée à la suite $x_i = (x_i^1, \dots, x_i^n)$ des $i^{\text{èmes}}$ composantes des observations.

Pour obtenir des applications au comportement asymptotique des tests de rang dans les cas les plus généraux avec des fonctions de scores prenant des valeurs infiniment grandes, il est indispensable d'envisager des mesures signées μ_n qui ne convergent pas faiblement (en particulier de variations totales non bornées) on est alors conduit à exprimer $T_n(x)$, une fois convenablement centré et normalisé, sous la forme :

$$\int_{[0,1] \times [0,1]^k} L_{n,x}(s,u) \frac{1}{r}(s,u) r(s,u) d\mu_n(s,u)$$

où L_n est de la forme $\frac{M_n - K_n}{\sqrt{n}}$ (où K_n est une fonction de centrage convenable) et où r est une application continue de $[0,1]^{1+k}$ dans \mathbb{R}_+ (et on note par

convention $\frac{1}{r}(t) = 0$ si $r(t) = 0$), on doit alors vérifier la convergence faible des mesures signées $r(s,u)d\mu_n(s,u)$ et la convergence au sens de la topologie de Skorohod des processus $L_n \frac{1}{r}$ (autrement dit la convergence des processus M_n au sens de la topologie de Skorohod corrigée par r , en adoptant pour distance entre deux éléments f et g de D_{1+k} , $d(\frac{f}{r}, \frac{g}{r})$ où d est la distance de Skorohod).

Il est clair que cette nouvelle topologie (Skorohod corrigée) n'est, en toute rigueur, définie que sur l'ensemble des éléments f de D_{1+k} tels que $\frac{f}{r}$ soit lui-même un élément de D_{1+k} ; par conséquent, on ne peut obtenir des résultats de convergence de la suite L_n que si la fonction r s'annule en tout t tel que $L_n(t) \neq 0$, c'est-à-dire en tout $t=(t_0, \tilde{t}) \in [0,1] \times [0,1]^k$ vérifiant l'une des conditions suivantes :

- (i) $t_0 = 0$
- (ii) l'une au moins des coordonnées t_i (ou $1 \leq i < k$) est nulle
- (iii) $\tilde{t} = \tilde{1} = (1, \dots, 1)$.

Une étude préalable à celle de la convergence de la suite L_n est celle de la suite des processus W_n empiriques normalisés tronqués définis par :

$$W_{n,x}(t) = \frac{1}{\sqrt{n}} \sum_{j=1}^{[nt_0]} \sum_{i=1}^k I_{[F_{n,i}(x_i^j) \leq t_i]} - K_n(\tilde{t})$$

où

$$\bar{F}_{n,i} = \frac{1}{n} \sum_{j=1}^n F_{n,i}^j \quad (1 \leq i \leq k)$$

et $F_{n,i}^j$ est la fonction de répartition de la marge régissant l'observation x_i^j ($1 \leq i \leq k$, $1 \leq j \leq n$).

Le passage de la convergence des (W_n) à celle des (M_n) est traité par Balacheff et Dupont (1) et (2) dans le cas de la topologie usuelle. Dans le présent travail, nous abordons seulement l'étude du processus W_n pour la topologie de Skorohod corrigée.

Cette étude a déjà été partiellement effectuée par nous en (6) pour des fonctions r vérifiant (i) et (ii) ; par contre en imposant la condition (iii), nous avons été astreints à des conditions excessivement fortes sur la fonction de mélange, ce qui nous a conduit à penser qu'en exprimant les statistiques de rang sous la forme proposée par Rüschendorf, on ne pourra obtenir les résultats souhaités. Il semble préférable d'exprimer ces statistiques de rang au moyen de processus s'annulant à la fois sur la frontière inférieure et sur la frontière supérieure de $[0,1]^k$.

Les nouveaux processus que nous allons définir et que nous appellerons "processus éclatés" répondront à ces critères.

L'idée directrice est la suivante (exprimée ici pour $k = 1$) on considère le processus W_n^* déduit de W_n par :

- si $(t_0, t_1) \in [0, 1/2]^2$ $W_n^*(t_0, t_1) = W_n(t_0, t_1)$
- si $(t_0, t_1) \in [1/2, 1] \times [0, 1/2]$ $W_n^*(t_0, t_1) = \frac{1}{\sqrt{n}} \sum_{j=1}^{[n(1-t_0)]} I_{[\bar{F}_{n,1}(x_1^{*j}) \leq t_1]}^{-K_n(t_1)}$
- si $(t_0, t_1) \in [0, 1/2] \times [1/2, 1]$ $W_n^*(t_0, t_1) = \frac{1}{\sqrt{n}} \sum_{j=1}^{[nt_0]} I_{[\bar{F}_{n,1}(x_1^j) \geq t_1]}^{-(1-K_n(t_1))}$
- si $(t_0, t_1) \in [1/2, 1]^2$ $W_n^*(t_0, t_1) = \frac{1}{\sqrt{n}} \sum_{j=1}^{[n(1-t_0)]} I_{[\bar{F}_{n,1}(x_1^{*j}) \geq t_1]}^{-(1-K_n(t_1))}$

où $x_1^{*j} = x_1^{n+1-j}$ ($1 \leq j \leq n$).

L'étape suivante de cette étude consistera à déduire de la convergence de W_n^* au sens de la topologie de Skorohod corrigée, celle de L_n pour la topologie de la convergence uniforme (ou L_n^* se déduit de L_n par éclatement comme W_n^* de W_n) puis à exprimer T_n (centré et normalisé) sous la forme $\int L_n^* \cdot \frac{1}{r} \cdot r \, d\mu_n^*$, où μ_n^* est une mesure sur $[0,1]^{1+k}$, que l'on aura construite à partir des fonctions de scores d'une manière presque similaire à celle que l'on a déjà utilisée pour la construction de μ_n .

1. L'ESPACE D_{1+k}^* ET LA TOPOLOGIE DE SKOROHOD ASSOCIEE

1.1 L'espace D_{1+k}^*

Définitions et notations

On reprend les notations de (2) sur les espaces D_k , on note

$I_0 = [0, 1/2[$ et $I_1 = [1/2, 1]$; on pose pour tout $\rho = (\rho_i)_{0 \leq i \leq k} \in (0, 1)^{1+k}$

$I_\rho = \prod_{i=0}^k I_{\rho_i}$ pour toute application $f \in D_{1+k}$, tout $\rho \in (0, 1)^{1+k}$ et tout $(x_0, \dots, x_k) \in I_\rho$ on pose

$$f^*(x_0, \dots, x_k) = f((x_0, \dots, x_k) + 0_\rho)$$

(qui est la limite de $f(x'_0, \dots, x'_k)$ quand (x'_0, \dots, x'_k) tend vers (x_0, \dots, x_k) par valeurs supérieures pour les x'_i tels que $\rho_i = 1$ par valeurs inférieures pour les x'_i tels que $\rho_i = 0$ (on dit que c'est la limite de f en (x_0, \dots, x_k) dans la direction ρ)) ; aussi, pour $k = 1$, on a :

$$f^*(x_0, x_1) = f(x_0^+, x_1^+) \quad \text{si} \quad (x_0, x_1) \in [0, 1/2[^2 ;$$

$$f^*(x_0, x_1) = f(x_0^+, x_1^-) \quad \text{si} \quad (x_0, x_1) \in [0, 1/2[\times [1/2, 1] ;$$

$$f^*(x_0, x_1) = f(x_0^-, x_1^+) \quad \text{si} \quad (x_0, x_1) \in [1/2, 1] \times [0, 1/2[;$$

$$f^*(x_0, x_1) = f(x_0^-, x_1^-) \quad \text{si} \quad (x_0, x_1) \in [1/2, 1]^2$$

Pour toute application $f \in D_{1+k}$, tout $J \subset \{0, \dots, k\}$ et tout pavé $\prod_{i=0}^k [a_i, b_i]$ inclus dans $[0, 1]^{1+k}$, on note

$$\Delta_{1+k}(J, f, \prod_{i=0}^k [a_i, b_i])$$

défini par récurrence avec

$$\begin{aligned} \Delta_{1+k}(J, f, \prod_{i=0}^k [a_i, b_i]) &= \Delta_k(J \cap \{0, \dots, k-1\}, f(\cdot, b_k), \prod_{i=0}^{k-1} [a_i, b_i]) - \\ &\Delta_k(J \cap \{0, \dots, k-1\}, f(\cdot, a_k), \prod_{i=0}^{k-1} [a_i, b_i]) \text{ si } k \in J \\ &= \Delta_k(J \cap \{0, \dots, k-1\}, f(\cdot, b_k), \prod_{i=0}^{k-1} [a_i, b_i]) - \\ &\Delta_k(J \cap \{0, \dots, k-1\}, f^*(\cdot, a_k), \prod_{i=0}^{k-1} [a_i, b_i]) \text{ si } k \notin J \end{aligned}$$

Pour tout $\rho \in \{0,1\}^{1+k}$, on note

$$J(\rho) = \{0 \leq i \leq k ; \rho_i = 0\}$$

On définit l'application γ sur D_{1+k} par

$$(\forall \rho \in \{0,1\}^{1+k})(\forall (x_0, \dots, x_k) \in I_\rho) \quad \gamma(f)(x_0, \dots, x_k) = D_{1+k}(J(\rho), f, \prod_{i=1}^k I_{x_i})$$

où I_{x_i} est égal à $[0, x_i]$ où à $[x_i, 1]$ selon que $x_i < 1/2$ ou $x_i \geq 1/2$.

Soit l'application γ' définie sur D_{1+k} par

$$\gamma'(f) = (\Delta_{1+k}(J(\rho), f|_{I_\rho}, \prod_{i=1}^k I_{x_i})_{\rho \in \{0,1\}^{1+k}}$$

Définition 1.

Pour tout $\rho \in \{0,1\}^{1+k}$, on note D_ρ l'ensemble des applications f_ρ de I_ρ dans \mathbb{R} prolongeables à \bar{I}_ρ en une application admettant des limites dans les 2^{1+k} directions en tout point, et continue dans la direction ρ ; on note D_{1+k}^* l'espace des fonctions f telles que pour tout $\rho \in \{0,1\}^{1+k}$ la restriction de f à I_ρ appartienne à D_ρ .

Par une surjection évidente de D_{1+k} sur D_ρ , on retrouve pour D_ρ toutes les propriétés énoncées pour D_{1+k} dans (2).

On a aussi une bijection évidente γ'' entre $\prod_{\rho \in \{0,1\}^{1+k}} D_\rho$ et D_{1+k}^* .

Lemme 1

$$\text{On a } \gamma(D_{1+k}) = D_{1+k}^*$$

$$\gamma = \gamma'' \circ \gamma'$$

Caractérisation de l'espace D_{1+k}^*

On appelle base de quadrillage éclaté de $[0,1]^{1+k}$ toute famille de $k+1$ suites finies d'éléments réels telle que chaque élément de chaque suite appartienne à $[0,1[$, que le premier élément de chaque suite soit égal à 0 et que $1/2$ appartienne à chaque suite.

Soit par exemple, $B = \{(t_i^j ; 1 \leq j \leq L_i, 0 \leq i \leq k)\}$ une telle base. Posons pour tout i ($0 \leq i \leq k$)

$$M_i^j = [t_i^j, t_i^{j+1}[\text{ si } t_i^{j+1} \leq 1/2 \quad j \in \{1, \dots, L_i\}$$

$$M_i^j = \{1/2\} \text{ si } t_i^j = 1/2 \quad j \in \{1, \dots, L_i\}$$

$$M_i^{j+1} =]t_i^j, t_i^{j+1}] \text{ si } t_i^j \geq 1/2 \quad j \in \{1, \dots, L_i+1\}$$

(où par convention $t_i^{L_i+1} = 1$).

Alors l'ensemble des parties non vides de $[0,1]^{1+k}$ de la forme $\prod_{i=0}^k M_i^{s_i}$ où pour tout i , $s_i \in \{1, \dots, L_i+1\}$ est appelé quadrillage éclaté de $[0,1]^{1+k}$ de base B.

On note R^* l'ensemble des quadrillages éclatés de $[0,1]^{1+k}$.

A tout quadrillage R appartenant à R^* de base

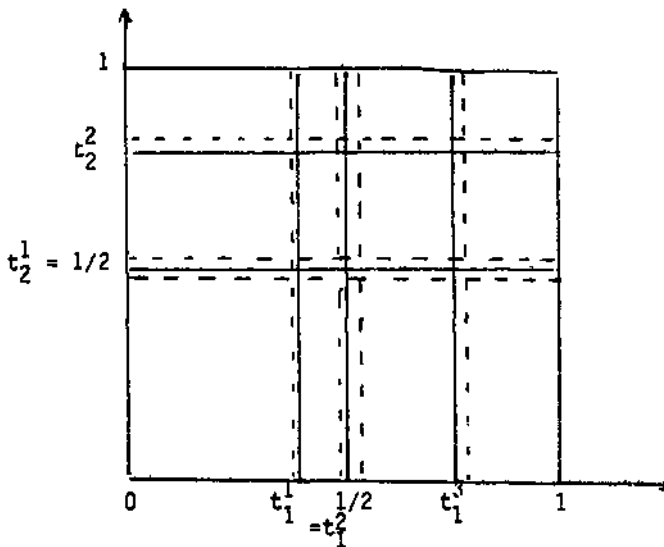
$B = \{(t_i^j) ; 1 \leq j \leq L_i, 0 \leq i \leq k\}$, on associe le nombre réel strictement positif

$$m(R) = \inf_{0 \leq i \leq k} \inf_{0 \leq j \leq L_i} \{t_i^{j+1} - t_i^j\}$$

$m(R)$ est appelé la perméabilité de R .

On note R_δ^* le sous-ensemble des quadrillages de R^* de perméabilité strictement plus grande que δ .

Exemple de schéma pour $k = 2$



On a $B = \{0, t_1^1, t_1^2, t_1^3\} \times \{0, t_2^1, t_2^2\}$;

la perméabilité du quadrillage de base B est ici $1/2 - t_1^1$.

Définition 2

Pour toute application f bornée de $[0,1]^{1+k}$ dans \mathbb{R} , on pose :

$$w'_*(f, \delta) = \inf_{R \in R_\delta^*} \max_{R \in R} \sup_{(t, t') \in R^2} |f(t) - f(t')|$$

Proposition 1

Soit f une application de $[0,1]^{1+k}$ dans \mathbb{R} ; pour que f appartienne à D_{1+k}^* il faut il suffit que :

$$\lim_{\delta \rightarrow 0} w'_*(f, \delta) = 0$$

Démonstration :

Cette caractérisation des éléments de D_{1+k}^* se déduit élémentairement de la caractérisation classique des éléments de D_{1+k} par la convergence vers 0 de $w'(f, \delta)$ où

$$w'(f, \delta) = \inf_{R \in R_\delta} \max_{R \in R} \sup_{(t, t') \in R^2} |f(t) - f(t')|.$$

où R_δ est l'ensemble des quadrillages usuels composés des pavés de la forme $\prod_{i=0}^k [t_i, t'_i]$ et de perméabilité plus grande que δ et de la bijection γ " .

L'espace C_{1+k}^*

On note

$$C_{1+k}^* = \{f ; (\forall \rho \in (0,1]^{1+k}) f|_{I_\rho} \text{ admet un prolongement continu à } \bar{I}_\rho\}$$

$$w_*(f, \delta) = \max_{\rho \in (0,1]^{1+k}} \sup_{(t, t') \in I_\rho^2} |f(t) - f(t')|$$

Proposition 1

Soit f une application de $[0,1]^{1+k}$ dans \mathbb{R} ; pour que f appartienne à C_{1+k}^* il faut et il suffit que

$$\lim_{\delta \rightarrow 0} w_*(f, \delta) = 0$$

Le principe de démonstration est le même que pour la proposition 1.

1.2 - Topologie de Skorohod

Topologie de Skorohod associée à D_{1+k}^*

Soit Λ l'ensemble des applications λ continues, bijectives et $[0,1]$ dans $[0,1]$ vérifiant $\lambda(0) = 0$ $\lambda(1/2) = 1/2$ $\lambda(1) = 1$.

Si $\lambda = (\lambda_0, \dots, \lambda_k)$ on note :

$$(f \circ \lambda)(x_0, \dots, x_k) = f(\lambda_0(x_0), \dots, \lambda_k(x_k))$$

$$d^*(f, g) = \inf_{\lambda \in \Lambda} \max. (\|f - g \circ \lambda\|, \| \lambda - i_{1+k} \|)$$

(où i_{1+k} est l'application identique de $[0,1]^{1+k}$).

La distance d^* et la topologie qu'elle définit sur l'ensemble des applications bornées de $[0,1]^{1+k}$ dans \mathbb{R} sont dites de "Skorohod éclatée".

Il est clair que l'application γ définie dans 1.1 ci-dessus établit un homéomorphisme de $\prod_{p \in \{0,1\}^{1+k}} D_p$ (muni de la topologie produit des topologies de Skorohod sur chacun des D_p) sur D_{1+k}^* (muni de la topologie de Skorohod éclatée).

Caractérisation des compacts de D_{1+k}^*

On peut montrer l'équivalent d'un théorème connu de Billingsley (généralisé à D_k par Baiacheff et Dupont en (1)).

Proposition 2

Soit K une partie de D_{1+k}^* ; la fermeture de K est compacte si, et seulement si les deux propriétés suivantes sont vérifiées :

$$P_1 - \sup_{f \in K} \|f\| < + \infty$$

$$P_2 - \lim_{\delta \rightarrow 0} \sup_{f \in K} w'_*(f, \delta) = 0$$

Démonstration

Elle découle immédiatement de l'homéomorphisme γ'' de la caractérisation des ensembles compacts de D_{1+k} .

1.3 - Convergence faible de probabilités sur D_{1+k}^*

On retrouve élémentairement des résultats équivalents à ceux énoncés dans (1). (I.1-b proposition 1 et I.1-c théorèmes 1 et 2) pour les espaces D_k .

Structure mesurable sur D_{1+k}^*

On note \mathcal{D}_{1+k}^* la tribu borélienne associée à la topologie de Skorohod éclatée sur D_{1+k}^* .

Pour tout $T \subset [0,1]^{1+k}$, on note ϕ_T la projection de D_{1+k}^* sur \mathbb{R}^T .

Proposition 3

\mathcal{D}_{1+k}^* est la restriction à D_{1+k}^* de la tribu puissance sur $\mathbb{R}^{[0,1]^{1+k}}$ (\mathbb{R} étant muni de la tribu borélienne).

Démonstration

Pour tout $\rho \in \{0,1\}^{1+k}$, notons \mathcal{D}_ρ la tribu borélienne associée à la topologie de Skorohod usuelle sur D_ρ ; on sait, comme pour D_{1+k} , que \mathcal{D}_ρ est un espace séparable ; la démonstration va donc résulter du lemme suivant :

Lemme 2

Soit T une partie dense dénombrable dans $[0,1]^{1+k}$ telle que de plus pour tout $J \subset \{0, \dots, k\}$ si on note

$$F_J = \{(t_0, \dots, t_k) \in [0,1]^{1+k} ; \forall j \in J t_j = 1/2\}.$$

$F_J \cap T$ soit dense dans F_J ;

alors la tribu D_{1+k}^* est engendrée par $\{\phi_{\{t\}} ; t \in T\}$.

Démonstration

On note $\sigma(\)$ pour "tribu engendrée par ()".

On a d'abord $\sigma(\phi_{\{t\}} ; t \in T) \subset D_{1+k}^*$; en effet, si pour tout $\rho \in \{0,1\}^{1+k}$ et tout $T_\rho \subset I_\rho$, on note $\phi_{T_\rho}^\rho$ la projection de D_ρ sur \mathbb{R}^T on a $\sigma(\phi_{\{t\}}^\rho ; t \in T \cap I_\rho) = D_\rho$ et $D_{1+k}^* = \pi_{\rho \in \{0,1\}^{1+k}} D_\rho$

Donc, pour tout t , $\phi_{\{t\}}$ est mesurable.

Montrons maintenant la réciproque ; on note :

$$\pi_\rho : D_{1+k}^* \rightarrow D_\rho ; \text{ soit } D_{T \cap I_\rho} \\ f \quad f|_{I_\rho}$$

l'ensemble des parties de D_ρ de la forme $\phi_U^{\rho^{-1}}(H^U)$, où U est une partie finie de $T \cap I_\rho$ et H^U une partie borélienne de \mathbb{R}^U ($D_{T \cap I}$ est une algèbre qui engendre D_ρ).

Soit enfin D_T^* l'ensemble des parties de D_{1+k}^* de la forme $\phi_U^{-1}(H^{U'})$ où U' est une partie finie de T et $H^{U'}$ une partie borélienne de $\mathbb{R}^{U'}$.

On a alors :

$$\pi_{\rho}^{-1}(D_{T \cap I_{\rho}}) \subset D_T^* \quad \text{et} \quad \sigma(\pi_{\rho}^{-1}(D_{T \cap I_{\rho}})) = \pi_{\rho}^{-1}(\sigma(D_{T \cap I_{\rho}}))$$

donc

$$\pi_{\rho}^{-1}(\sigma(D_{T \cap I_{\rho}})) \subset \sigma(D_T^*)$$

ou encore

$$\pi_{\rho}^{-1}(D_{\rho}) \subset \sigma(D_T^*)$$

soit

$$C = \bigcup_{\rho \in (0,1]^{1+k}} \pi_{\rho}^{-1}(C_{\rho}) \quad (\text{avec } C_{\rho} \in \sigma(D_{\rho}^*)) ; \text{ on a}$$

$$\bigcup_{\rho \in (0,1]^{1+k}} C_{\rho} = \bigcup_{\rho \in (0,1]^{1+k}} \pi_{\rho}^{-1}(C_{\rho}) \in \sigma(D_T^*)$$

d'où

$$\bigcup_{\rho \in (0,1]^{1+k}} D_{\rho} \subset \sigma(D_T^*).$$

soit encore

$$D_{1+k}^* \subset \sigma(D_T^*) = \sigma(\phi_{\{t\}} ; t \in T)$$

Convergence faible

Une suite $(P_n ; n \in \mathbb{N})$ de probabilités sur (D_{1+k}^*, D_{1+k}^*) est dite faiblement convergente si elle est faiblement convergente pour la topologie de Skorohod éclatée.

Pour toute probabilité P sur (D_{1+k}^*, D_{1+k}^*) , on note T_P l'ensemble des points t (dans $[0,1]^{1+k}$) en lesquels $\phi_{\{t\}}$ est P presque sûrement continue (on rappelle que $\phi_{\{t\}}(f) = f(t)$, et que $f \in D_{1+k}^*$).

Proposition 4

Soit $(P_n ; n \in \mathbb{N})$ une suite de probabilités sur (D_{1+k}^*, D_{1+k}^*) ; elle admet une probabilité P sur (D_{1+k}^*, D_{1+k}^*) pour limite faible si et seulement si sont vérifiées les conditions suivantes :

1. $(\forall \epsilon > 0) \lim_{\delta \rightarrow 0} \limsup_{n \rightarrow \infty} P_n(\{f ; w_*(f, \delta) \geq \epsilon\}) = 0$;
2. Pour toute partie finie U de T_P , $\phi_U(P_n)$ converge faiblement vers $\phi_U(P)$ quand n tend vers l'infini.

Démonstration

Conséquence des propositions 2 et 3.

Corollaire 1

Soit $(P_n ; n \in \mathbb{N})$ une suite de probabilités sur (D_{1+k}^*, D_{1+k}^*) vérifiant :

- 1'. $(\forall \epsilon > 0) \lim_{\delta \rightarrow 0} \limsup_{n \rightarrow \infty} P_n(\{f ; w_*(f, \delta) \geq \epsilon\}) = 0$;
- 2'. La condition 2 de la proposition 4
Alors la suite (P_n) admet une limite faible P vérifiant
 $P(C_{1+k}^*) = 1$

Enfin on énonce un résultat qui est une variante d'un théorème de Dudley (5) et que nous utiliserons pour la convergence des processus L_n^* .

Corollaire 2

Soit $(P_n ; n \in \mathbb{N})$ une suite de probabilités sur (D_{1+k}^*, U_{1+k}^*) (où U_{1+k}^* est la tribu engendrée par la topologie de la convergence uniforme sur D_{1+k}^*) ; alors il existe une probabilité P avec $P(C_{1+k}^*) = 1$ pour laquelle la suite (P_n) converge faiblement pour la topologie de la convergence uniforme si et seulement si sont vérifiées les conditions 1' et 2 du corollaire 1.

Démonstration

La condition suffisante est une conséquence du corollaire 1 comme cela a été fait par Billingsley (4) chapitre 3, p. 151, pour D_1 .

Montrons la condition nécessaire; on suppose donc que P_n converge faiblement vers P avec $P(C_{k+1}^*) = 1$.

Soit \tilde{D}_{1+k} la topologie de la convergence uniforme sur C_{1+k}^* ; comme P est concentré sur un espace séparable, il résulte du théorème 1, p. 284 dans (8) qu'il existe un espace de probabilité $(\Omega, \mathcal{A}, \mu)$ et des variables aléatoires $(X_n; n \in \mathbb{N})$ et X telles que $\mu(X_n) = P_n$, $\mu(X) = P$ et que X_n converge vers X p.s. pour μ .

Pour tout $\delta (> 0)$, on considère l'application de D_{1+k}^* dans \mathbb{R} définie par :

$$Y_\delta : D_{1+k}^* \rightarrow \mathbb{R}$$

$$Y_\delta(f) = \max_{p \in (0,1)} \sup_{1+k} \{ |(f) - f(t')| ; (t, t') \in I_p^2, |t - t'| \leq \delta \}$$

alors Y_δ est une application continue pour la topologie de la convergence uniforme.

Soient $(Z_{n,\delta}; n \in \mathbb{N}^*)$ et Z_δ les variables aléatoires définies par

$$Z_{n,\delta} = Y_\delta \circ X_n \quad Z_\delta = Y_\delta \circ X$$

alors on a

$$\forall \epsilon > 0 \quad \exists n_0 \in \mathbb{N} \quad \forall n \geq n_0 \quad \mu(|Z_{n,\delta} - Z_\delta| > \epsilon/2) < \epsilon/2$$

comme X est concentré sur C_{1+k}^* , il existe, pour tout $\epsilon > 0$, $\delta > 0$ tel que $\mu\{Z_\delta > \epsilon/2\} < \epsilon/2$, et ceci entraîne $\mu\{Z_{n,\delta} > \epsilon\} < \epsilon$, soit encore

$$P_n(\{f; w(f,\delta) > \epsilon\}) = \mu\{Z_{n,\delta} > \epsilon\} < \epsilon$$

on a ainsi établi la condition 1'; la vérification de la condition 2 est immédiate.

II - CONVERGENCE EN LOI DU PROCESSUS EMPIRIQUE NORMALISE TRONQUE
ECLATE CORRIGE PAR LA TOPOLOGIE DE SKOROHOD

2.1 - Nature des observations

Soit $x = (x^1, \dots, x^n)$ une suite de n observations dans \mathbb{R}^k ; pour tout $i \in \{1, \dots, k\}$, notons $x_i = (x_i^1, \dots, x_i^n)$ la suite des i èmes composantes des observations, \bar{F}_{n, x_i} la fonction de répartition empirique associée à la suite x_i , F_n^j ($1 \leq j \leq k$) la fonction de répartition de la marge Q_n^j de la probabilité Q_n régissant l'observation x dans $(\mathbb{R}^k)^n$, et $F_{n, i}^j$ ($1 \leq i \leq k$) la fonction de répartition de la marge $Q_{n, i}^j$.

On note également :

$$\bar{F}_{n, i} = \frac{1}{n} \sum_{j=1}^k F_{n, i}^j \quad 1 \leq i \leq k$$

(pour plus de détails voir (6)).

Nous nous plaçons sur l'hypothèse de continuité suivante :

H_1 - les marges $Q_{n, i}$ ($1 \leq i \leq k$) de Q_n sont supposées diffuses sur \mathbb{R}^n

le processus empirique W_n sur lequel nous travaillerons sera défini en notant pour tout $t = (t_0, t) = (t_0, t_1, \dots, t_k) \in [0, 1]^{1+k}$,

$$(W_n(t))(x) = \frac{1}{\sqrt{n}} \sum_{j=1}^{[nt_0]} I_{(\bar{F}_n(x^j) \leq t)} - H_n^j(t),$$

avec

$$H_n^j(t_1, \dots, t_k) = F_n^j(\bar{F}_{n, 1}^{-1}(t_1), \dots, \bar{F}_{n, k}^{-1}(t_k))$$

On suppose également que sont satisfaites les hypothèses suivantes :

H_2 - la suite $(c_n; n \in \mathbb{N}^*)$ des fonctions de covariance des processus W_n converge simplement vers une fonction c .

H3 - Il existe une application décroissante $\phi : \mathbb{N}^* \rightarrow [0,1]$ vérifiant $\phi(1) = 1$, $\sum_{n \in \mathbb{N}^*} n \phi^{1/2}(n) < +\infty$ et pour laquelle la suite $(Q_n : n \in \mathbb{N}^*)$ est ϕ mélangeante.

H4 - Il existe une mesure μ sur $[0,1]^k$, finie positive à marges diffuses et vérifiant :

$(\forall n \in \mathbb{N}^*) (\forall j \in \{1, \dots, n\}) (\forall B \text{ bloc de } [0,1]^k) \mu_n^j(B) \leq \mu(B)$
(μ_n^j est la probabilité ayant H_n^j pour fonction de répartition).
On note H la fonction de répartition de la mesure μ .

2.1 - Convergence en loi

Notations et définitions

Définition 3

On appelle fonction correctrice éclatée toute application r de $[0,1]^{1+k}$ dans \mathbb{R}_+ vérifiant

- (i) Il existe r_0 et \tilde{r} applications de $[0,1]$ et de $[0,1]^k$ dans \mathbb{R}_+ telle que pour tout $t = (t_0, \tilde{t})$, $r(t) = r_0(t_0) \tilde{r}(\tilde{t})$;
- (ii) pour tout $\rho \in [0,1]^{1+k}$, $r|_{I_\rho}$ admet un prolongement continu sur \tilde{I}_ρ .
- (iii) r est nul sur toute la frontière de $[0,1]^{1+k}$.

Résultat préliminaire

Nous énonçons d'abord une généralisation immédiate de la proposition équivalente énoncée en (6) p. 50.

Proposition 5

Soit pour tout n , un processus Y_n défini sur $([0,1]^k)^n$ à valeur dans D_{1+k}^* ; on suppose que la suite des Y_n converge en loi vers Y_0 gaussien, à trajectoire presque sûrement dans C_{1+k}^* pour la topologie de Skorohod éclatée ; on note P_n la loi de Y_n (c'est la probabilité sur D_{1+k}^*) et on suppose que les conditions 1' et 2 du corollaire 1 de la proposition 4 sont vérifiées.

Soit r une application de C_{1+k}^* positive ou nulle.

Soit également pour tout $\alpha (> 0)$

$$R_\alpha = \{(v_0, \dots, v_k) \in [0,1]^{1+k} ; (\exists i \in \{0, \dots, k\}) \sup (v_i, 1-v_i) \leq \alpha\}$$

On suppose vérifiées les deux conditions suivantes :

(A) pour tout n , le processus $Y_n \cdot \frac{1}{r}$ est à trajectoires p.s. dans D_{1+k}^* .

(B) $(\forall \delta > 0) (\forall \epsilon > 0) (\exists \alpha > 0) (\exists n_0) (\forall n \geq n_0) P_n(\sup_{v \in R_\alpha} |Y_n \cdot \frac{1}{r}| > \delta) < \epsilon$.

Alors la suite des processus $Y_n \cdot \frac{1}{r}$ converge aussi en loi vers le processus corrigé $Y_0 \cdot \frac{1}{r}$ (qui est lui-même gaussien et à trajectoire p.s. dans C_{1+k}^*) pour la topologie de Skorohod éclatée.

Nous devons maintenant étudier dans quelles conditions on peut appliquer la proposition 5 au processus éclaté, W_n^* défini par :

$$W_n^*(t_0, \bar{t}) \begin{cases} = \gamma(W_n) \text{ si } 0 \leq t_0 \leq \frac{1}{2} \\ = \gamma(W_n) (t_0 + \frac{1}{n}, \bar{t}) \text{ si } \frac{1}{2} \leq t_0 \leq \frac{n-1}{n} \\ = 0 \text{ si } \frac{n-1}{n} < t_0 \leq 1 \end{cases}$$

Vérifions tout d'abord la convergence en loi du processus W_n^* .

Par la continuité de l'application γ , on sait déjà que $\gamma(W_n)$ converge en loi vers $\gamma(W_0)$ (où W_0 est le processus limite de W_n) pour la topologie de Skorohod éclatée.

$\gamma(W_0)$ est p.s. à trajectoires dans C_{1+k}^* et de plus nul p.s. sur toute la frontière de $[0,1]^{1+k}$.

Considérons maintenant pour tout $n \in \mathbb{N}^*$, l'application ψ_n , de D_{1+k}^* dans lui-même défini par :

$$\psi_n(f)(t_0, \tilde{t}) \begin{cases} = f(t_0, \tilde{t}) & \text{si } 0 \leq t_0 \leq \frac{1}{2} \\ = f(t_0, 1/n + \tilde{t}) & \text{si } \frac{1}{2} \leq t_0 \leq \frac{n-1}{n} \\ = 0 & \text{si } \frac{n-1}{n} < t_0 \leq 1 \end{cases}$$

Soit $f_0 \in C_{1+k}^*$, nul sur toute la frontière de $[0,1]^{1+k}$ et soit f_n une suite de fonctions de D_{1+k}^* tels que f_n converge vers f_0 pour la topologie de Skorohod éclatée ; alors $\psi_n(f_n)$ converge aussi vers f_0 pour la topologie de Skorohod éclatée, donc, d'après le lemme 3 de (2), W_n^* convergera en loi vers $\gamma(W_0)$ pour la topologie éclatée.

Les conditions 1' et 2 du corollaire 1 sont élémentairement vérifiées pour le processus W_n^* .

Il résulte de l'expression même de W_n^* (qui est identiquement nul pour t suffisamment proche de 0 ou suffisamment proche de 1) que la condition A est vérifiée pour W_n^* si la fonction correctrice éclatée r et les fonctions H_n^j sont liées par la condition (H_1^j) ci-dessous :

H_1^j pour tout \tilde{t} appartenant à la frontière de $[0,1]^k$, on a :

$$\lim_{u \rightarrow \tilde{t}} (\gamma(H_n^j) \cdot \frac{1}{r}(\tilde{u})) = 0$$

où pour tout $\tilde{\rho} = (\rho_i)_{1 \leq i \leq k} \in (0,1)^k$ et tout $(v_1, \dots, v_k) \in \tilde{I}_{\tilde{\rho}} = \prod_{i=1}^k I_{\rho_i}$ on a

$$\tilde{Y}(H_n^J)(v_1, \dots, v_k) = \Delta_k(\tilde{J}(\tilde{\rho}), H_n^J | \tilde{I}_{\tilde{\rho}}, \prod_{i=1}^k J_{v_i})$$

avec

$$\tilde{J}(\tilde{\rho}) = \{1 \leq i \leq k ; \rho_i = 0\}$$

Il nous reste à assurer la réalisation de la condition (B).

Pour cela, on va décomposer R_α en 2^{1+k} sous-ensembles

$$(R_\alpha^\rho)_{\rho \in \{0,1\}^{1+k}} \text{ définis par } R_\alpha^\rho = R_\alpha \cap I_\rho$$

et montrer que (B) est vérifiée sur chacun des sous ensembles R_α^ρ .

Notons $\frac{0}{2} = \leq$ et $\frac{1}{2} = \geq$

Définition 4

Soit $J \subset \{0, \dots, k\}$ et soit f une application d'une partie de $[0,1]^J$ dans \mathbb{R} ; f est dite monotone éclatée si, pour tout ρ et tout couple $((t_i)_{i \in J}, (t'_i)_{i \in J})$ de points de la projection de R_α^ρ sur $[0,1]^J$ vérifiant, pour tout i appartenant à J , l'inégalité $t_i \stackrel{\rho}{\leq} t'_i$, on a $f((t_i)_{i \in J}) \leq f((t'_i)_{i \in J})$.

On note, F_1, F_2, \dots, F_k les fonctions de répartitions des marges de ν , F_0 celle de la mesure uniforme sur $[0,1]$, et H' la fonction de répartition de la mesure produit de la mesure uniforme sur $[0,1]$ et de ν .

Pour tout $f \in C_{1+k}^*$ et pour tout $\rho \in \{0,1\}^{1+k}$, on note β^ρ l'application qui à $f|_{I_\rho}$ associe son prolongement continu \tilde{f}^ρ sur I_ρ .

Enfin, pour tout $L \subset \{0, \dots, k\}$ et toute fonction f de classe C_{1+k} , on note $\partial_L f$ sa dérivée partielle d'ordre $\text{card}(L)$, par rapport aux coordonnées appartenant à L .

On suppose alors qu'il existe $\alpha (> 0)$ tel que, pour tout $\rho \in (0, 1)^{1+k}$, les conditions suivantes (dans l'énoncé desquelles J désigne $\{0 \leq j \leq k$ et $\rho_j \neq 0\}$) soient satisfaites.

H_5 - sur l'intérieur de R_α^ρ , $\frac{1}{r}$ est de classe C_{k+1} et, pour tout $L \subset \{0, \dots, k\}$, $a_L(\frac{1}{r})$ prend des valeurs positives ou négatives selon que $\text{card}(L \cap J)$ est pair ou impair.

H_6 - Il existe $c > \frac{3}{k+2}$ tel que, pour tout $L \subset \{0, \dots, k\}$, toutes les fonctions, notées f_1 ou f_2 , définies ci-dessous soient C^L monotones éclatées sur R_α^ρ : on fixe tout d'abord, pour tout $i \in L$, t_i et t'_i tels que $t_i \leq t'_i \leq \frac{1}{2}$ si $i \in L \cap J$, et $\frac{1}{2} \leq t'_i \leq t_i$ si $i \in L \cap \bar{J}$; on définit alors, pour toute famille $((t_i)_{i \in L \cap J}, (t'_i)_{i \in L \cap \bar{J}})$ telle que $t_i \leq \frac{1}{2}$ si $i \in L \cap J$ et $t'_i > \frac{1}{2}$ si $i \in L \cap \bar{J}$,

$$f_1((t_i)_{i \in L \cap J}, (t'_i)_{i \in L \cap \bar{J}}) = \Delta_{\prod_{i=0}^k [a_i, b_i]} (S^\rho(\gamma(H^1))) \frac{1}{(S^\rho(r))^c} ((c_i)_{0 \leq i \leq k})$$

et

$$f_2((t_i)_{i \in L \cap J}, (t'_i)_{i \in L \cap \bar{J}}) = \Delta_{\prod_{i=0}^k [a_i, b_i]} (S^\rho(\gamma(\prod_{i=0}^k F_i))) \frac{1}{(S^\rho(r))^c} ((c_i)_{0 \leq i \leq k})$$

où $[a_i, b_i]$ est égal à $[t_i, t'_i], [t'_i, t_i], [0, t_i]$ ou $[t'_i, 1]$

selon que i appartient à $L \cap J, L \cap \bar{J}, L \cap J, L \cap \bar{J}$, et où c_i est égal à t_i ou t'_i selon que i appartient à $(L \cap J) \cup (L \cap \bar{J})$ ou à $(J \cap L) \cup (\bar{J} \cap L)$.

H_7 - Pour tout $L \subset \{0, \dots, k\}$

$$\int_{R_\alpha^\rho} \left| \frac{1}{r^c} a_L(\gamma(H^1)) a_{\bar{L}}\left(\frac{1}{r}\right) \right| d\lambda^{1+k} < +\infty \quad \text{et}$$

$$\int_{R_\alpha^\rho} \left| \frac{1}{r^c} a_L\left(\gamma\left(\prod_{i=0}^k F_i\right)\right) a_{\bar{L}}\left(\frac{1}{r}\right) \right| d\lambda^{1+k} < +\infty$$

Pour établir que les propriétés (H_5) , (H_6) et (H_7) impliquent la propriété (B) sur tout R_α^p , nous remarquons que, en (2), nous avons établi cette implication pour $\rho^0 = (0,0,\dots,0)$.

Pour la généraliser à tout R_α^p , nous considérons ρ étant fixé, l'application ψ_ρ de R^k dans lui-même, telle que $\psi_\rho(x_1, \dots, x_k) = (x'_1, \dots, x'_k)$ où

$$\begin{aligned} \text{si } \rho_0 = 0 \quad & x'_i = x_i \quad \text{si } \rho_i = 0 \\ & x'_i = -x_i \quad \text{si } \rho_i = 1 \\ \\ \text{si } \rho_0 = 1 \quad & x'_i = x_{n+1-i} \quad \text{si } \rho_i = 0 \\ & x'_i = -x_{n+1-i} \quad \text{si } \rho_i = 1 \end{aligned}$$

et l'application ψ'_ρ de $[0,1]^{1+k}$ dans lui-même, telle que $\psi'_\rho(t_0, t_1, \dots, t_k) = (t'_0, t'_1, \dots, t'_k)$ où

$$\begin{aligned} t'_i &= t_i \quad \text{si } \rho_i = 0 \\ t'_i &= 1 - t_i \quad \text{si } \rho_i = 1 \end{aligned}$$

On note $F_n^{\rho,j}$ la fonction de répartition de la marge $Q_n^{\rho,j}$ de la probabilité Q_n^ρ régissant l'observation $\psi_\rho(x)$ dans $(R^k)^n$ et $F_{n,i}^{\rho,j}$ ($1 \leq i \leq k$) la fonction de la marge $Q_{n,i}^{\rho,j}$.

On note également $\bar{F}_{n,i}^\rho = \frac{1}{n} \sum_{j=1}^n F_{n,i}^{\rho,j}$ ($1 \leq i \leq k$)

et $H_n^{\rho,j}(t_1, \dots, t_k) = F_n^{\rho,j}(\bar{F}_{n,1}^{\rho-1}(t_1), \dots, \bar{F}_{n,k}^{\rho-1}(t_k))$

Si $\psi'_\rho(t_0, \tilde{t}) = (t'_0, \tilde{t}')$, on a $H_n^{\rho,j}(\tilde{t}') = \bar{Y}(H_n^j)(\tilde{t})$

on en déduit que pour tout (t_0, \tilde{t}) appartenant à I_ρ ,

$$W_n^*(t_0, \tilde{t})(x) = \frac{1}{\sqrt{n}} \sum_{j=0}^{[nt'_0]} I_{[\bar{F}_n(\psi_\rho(x^j) \leq \tilde{t}')} - H_n^{\rho,j}(\tilde{t}')$$

c'est-à-dire

$$\frac{W_n^*(t)(x)}{r(t)} = \frac{W_n(\psi_\rho'(t))\psi_\rho(x)}{r(\psi_\rho'(t))}$$

où r_ρ est défini sur I_ρ par $r_\rho(t) = r(\psi_\rho'^{-1}(t))$

donc si on pose $t' = \psi_\rho(t)$ et $x' = \psi_\rho(x)$ le processus $\frac{W_n(t')(x')}{r_\rho(t')}$ vérifie (B) pour $\rho = \rho^\circ$.

Théorème fondamental

Il résulte de la proposition 5 et de l'étude menée au paragraphe précédent qu'on a le théorème suivant :

Théorème

On suppose que le processus des observations vérifie les conditions (H_1) à (H_4) et (H_1') et que la fonction correctrice r est monotone éclatée et qu'il existe $\alpha (> 0)$ tel que, pour tout $\rho \in \{0,1\}^{1+k}$ les conditions (H_5) à (H_7) soient satisfaites.

Alors la suite des processus $W_n^* \cdot \frac{1}{r}$ converge en loi pour la topologie de Skorohod éclatée vers le processus $\gamma(W_0) \cdot \frac{1}{r}$ gaussien et à trajectoire presque sûrement dans C_{1+k}^* .

BIBLIOGRAPHIE

- (1) S. BALACHEFF et G. DUPONT
Sur la convergence des suites de processus multidimensionnels normalisés tronqués et mélangeants.
Thèse de 3ème Cycle Université de Rouen (1979)
- (2) S. BALACHEFF et G. DUPONT
Normalité asymptotique des processus empiriques tronqués et des processus de rang.
Lecture Notes in Mathematics Springer Verlag (1980), n° 821 pp. 19-45.
- (3) P.J. BICKEL and J. WICHURA
Convergence criteria for multiparameter stochastic processes and some applications.
Ann. of Math. Stat. Vol. 42 n° 5 pp. 1656-1670 (1971)
- (4) P. BILLINGSLEY
Convergence of Probability Measures, Wiley (1968).
- (5) R.M. DUDLEY
Central Limit theorems for empirical measures.
Ann. Probability, 6, pp. 899-929 (1978)
- (6) M. HAREL
Convergence en loi pour la topologie de Skorohod du processus empirique multidimensionnel normalisé tronqué et semi-corrigé
Lectures Notes in Mathematics, Springer-Verlag (1980), n° 821 pp. 46-85.
- (7) L. RÜSCHENDORF
On the empirical Process of Multivariate, dependent Random Variables
Journal of Multivariate Analysis 4, pp. 469-478 (1974)