

GUY BROUSSEAU

**Le contrat didactique et le concept de milieu**

*Publications de l'Institut de recherche mathématiques de Rennes*, 1989, fascicule S6  
« Vème école d'été de didactique des mathématiques et de l'informatique », , p. 95-101

[http://www.numdam.org/item?id=PSMIR\\_1989\\_\\_S6\\_95\\_0](http://www.numdam.org/item?id=PSMIR_1989__S6_95_0)

© Département de mathématiques et informatique, université de Rennes,  
1989, tous droits réservés.

L'accès aux archives de la série « Publications mathématiques et informatiques de Rennes » implique l'accord avec les conditions générales d'utilisation (<http://www.numdam.org/conditions>). Toute utilisation commerciale ou impression systématique est constitutive d'une infraction pénale. Toute copie ou impression de ce fichier doit contenir la présente mention de copyright.

NUMDAM

Article numérisé dans le cadre du programme  
Numérisation de documents anciens mathématiques  
<http://www.numdam.org/>

**Mercredi 30 août 1989**

**Cours : "Le contrat didactique et le concept de milieu"**

*par Guy BROUSSEAU*

*Université de Bordeaux , Département de Mathématiques  
351, cours de la Libération 33400 TALENCE*

La première partie a pour objet de remettre en place les éléments de théorie des situations (avancés dans et depuis mon cours de l'Ecole d'Eté 1986) qui permettent d'introduire les notions de contrat et de milieu.

La deuxième partie a pour objet de montrer, sur un exemple, le fonctionnement de la notion de milieu a-didactique et la nécessité de le construire comme objet de savoir pour l'élève. L'exemple porte sur un problème de dévolution résolu par des dispositifs d'ingénierie relatifs au milieu.

### **1 - APPROCHE SYSTEMIQUE : éléments du modèle.**

**1.0. La relation didactique** est habituellement décrite comme une relation entre deux partenaires, l'enseignant et l'élève, et un savoir.

L'enseignant et l'élève peuvent être identifiés comme les sous-systèmes fondamentaux. Leur relation au savoir sera déterminée par leurs interactions.

#### **1.1. Modèle général d'interactions pour un joueur.**

On modélise l'activité d'un des sous-systèmes (élève ou enseignant) par le triplet :

$$\text{joueur } (X) \xrightarrow[\text{interaction } (i), \text{ temps } (X,j)]{\quad} \text{jeu formel } (j)$$

A chaque état du jeu, le choix du joueur parmi les états permis, détermine l'état suivant. Les états finaux correspondent à des enjeux. Les connaissances du joueur apparaissent à travers les changements de stratégie comme des moyens de gagner des parties et comme le résultat - soit d'une information extérieure contemporaine - soit d'un apprentissage spontané - soit d'un enseignement.

**Axiome** : Pour toute connaissance, il est possible de construire au moins un jeu formel communicable, sans utiliser cette connaissance et dont elle détermine pourtant la stratégie optimale. On appellera "situation" une association : jeu, joueur, connaissance

$$R (i \text{ temps}^{(X,j)}, C).$$



Dans une approche anthropologique, Y. CHEVALLARD montre que les types d'institutions fondamentales qui déterminent le fonctionnement, la reconnaissance et l'étude, et enfin la communication des savoirs sont consubstantiellement liés et doivent être définis ensemble.

Ces différentes sortes de fonctionnement des connaissances déterminent les différents niveaux de contrôle utilisés par un joueur dans une situation. Le passage d'un état du jeu au suivant peut être conditionné partiellement ou entièrement,

- par la situation ou par la règle du jeu (le jeu n'a qu'une issue, le joueur n'a pas de choix),
- par les savoirs du joueur, connaissances culturelles liées au langage utilisé, aux algorithmes appris,
- par ses connaissances personnelles, privées mais anciennes, régulières : sa compétence,
- par la décision prise dans l'instant, de façon aléatoire ou nouvellement organisée : sa performance.

#### **1.4. Apprentissages.**

Un apprentissage correspond au transfert de la responsabilité du choix d'un des niveaux de contrôle à un autre.

Exemples. 1) la situation cesse d'assurer un effet habituel escompté par l'élève qui doit maintenant l'obtenir par le moyen d'un des autres systèmes de contrôle (information, savoir, connaissance ou décision) ;

2) un savoir appris cesse d'assurer l'efficacité d'une action et doit être adapté (transformé en connaissances personnelles) à la situation (accommodation ou assimilation) ;

3) la valeur d'une connaissance personnelle est reconnue. Elle devient "*savoir*".

Remarque. Apprendre ne consiste pas seulement à acquérir de l'information en tant que moyen de réduire l'incertitude, cela peut consister à envisager des possibilités nouvelles.

#### **1.5. Le rôle, le joueur, le sujet.**

Cette modélisation permet de bien distinguer différentes formes de rapport aux situations :

- la personne, le sujet psychologique
- l'acteur dans une situation effective (le joueur réel)

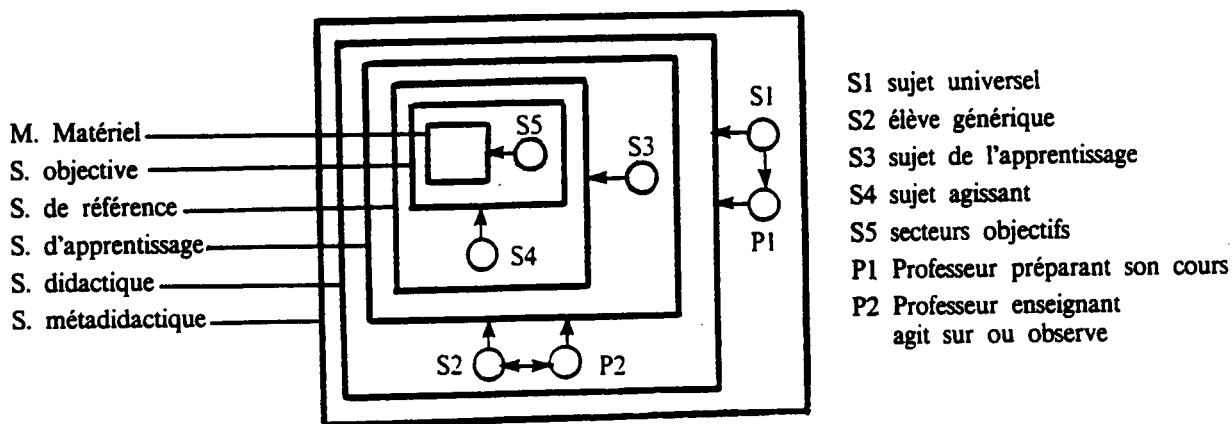
- le rôle : le joueur hypothétique défini a priori par une situation ou par un jeu.

**1.6. Exemple (langage comme savoir) et 2 exercices pour montrer qu'étant donné un savoir (culturel ou social), on peut lui associer un ou plusieurs jeux (fondamentaux) avec des conditions qui rendent nécessaires et optimales l'utilisation du savoir en question (ceci permet des études d'ordre ergonomique du savoir).**

## 2 - APPROCHE SYSTEMIQUE : la relation didactique.

2.1. Il s'agit - de combiner les systèmes interactifs de l'élève et du professeur pour modéliser la relation didactique, en prévoir les différents types  
- et d'étudier la compatibilité de leurs caractères respectifs.

On obtient assez facilement de cette façon le schéma suivant (présenté en 1986 sous le titre : structuration du milieu didactique) et qui montre les positions relatives du professeur et de l'élève et leurs rapports au savoir.



Il faut remarquer qu'à chaque niveau de relations, les savoirs et les connaissances du maître et de l'élève sont différents, même lorsqu'il s'agit de la même notion mathématique.

Dans leur fonctionnement, les niveaux  $S_5$  ,  $S_4$  et  $S_3$  sont conçus comme non didactiques, le niveau  $S_2$  est le niveau d'intervention didactique.

**2.2. Rappel des différentes notions :** variable pertinente, didactique, variation des coûts de différentes procédures en fonction des valeurs d'une variable didactique, saut informationnel...

### **2.3. Que peut-on faire avec ce modèle ?**

- Représenter des situations effectives de classe.
- Concevoir des situations effectives pour la classe.
- Rendre compte des transformations du savoir, par exemple dans un certain jeu, ou dans la genèse historique d'un savoir.
- Etudier les conditions théoriques du fonctionnement d'un savoir.
- En particulier, prévoir et expliquer les transferts de responsabilité spontanés ou intentionnels qui ponctuent la dialectique outil-objet, instrument essentiel de la transposition didactique.
- Caractériser les modalités et les fonctions de l'institutionnalisation et de la dévolution.
- Concevoir des types de situations adaptés aux différents fonctionnements de la connaissance, aux différents types d'apprentissage en mobilisant différents types de rapports sociaux (action, formulation, preuve).

Remarque. Ce modèle ne conduit pas à modéliser la relation didactique comme de nature différente de la relation non didactique.

### **2.4. Le milieu dans ce modèle.**

Pour représenter convenablement le fonctionnement non didactique des connaissances, on est conduit à adopter le plus souvent des situations dans lesquelles les états de jeu sont déterminés alternativement par le joueur et par un système qui modifie les états de jeu de façon non contrôlée par le joueur et qui représente le milieu et ses réponses. Ce milieu apparaît dans notre culture comme un système non finalisé (non téléologique) qui est l'objet de la connaissance, à la fois de l'élève et de la culture.

A ce titre, il joue un rôle central dans l'apprentissage comme cause des adaptations, et dans l'enseignement, comme référence et objet épistémologique.

Est-il possible d'obtenir ce statut du milieu, non plus comme une nécessité externe, mais comme un résultat interne de la théorie des situations ? C'est ce que j'avais tenté de montrer en 1986 et dans ma thèse. Le projet est repris aujourd'hui par l'approche anthropologique d'Yves CHEVALLARD.

## **2.5. Paradoxes et contrat didactique.**

Les paradoxes de la relation didactique (cf. thèse) montrent que ce modèle mécaniste est inadéquat sauf pour les séquences non didactiques : un jeu, où l'un des joueurs agit ouvertement sur ses partenaires afin de les modifier en cours de partie, est d'une nature très différente des jeux évoqués plus haut où les règles restent fixes. De plus, les rapports de l'enseignant et de l'élève sont aussi conditionnés par un projet social extérieur qui s'impose à l'un comme à l'autre. Les paradoxes entraînent la nécessité d'un blocage temporaire des situations sous forme de conventions provisoires afin de permettre l'avancement temporel de la relation. Ces contrats deviennent l'objet et l'enjeu de la relation didactique et en sont aussi une condition.

La réinterprétation de la relation didactique en termes de contrat didactique a fait l'objet de nombreuses publications.

Le contrat est spécifique du savoir et donc nécessairement périssable car le savoir se transforme (tandis que le contrat pédagogique a tendance à être stable) les moments de rupture permettent la mise en évidence expérimentale du contrat didactique. L'étude de différentes réformes et l'observation de phénomènes de didactique tels que les effets Jourdain, glissement métadidactique, Topaze... rendent nécessaire l'emploi de ce concept de contrat et la recherche, dans la théorie, de sa justification.

## **2.6. Le milieu dans le contrat didactique.**

Considérer le milieu comme source ou image du jeu est insuffisant, il faut montrer qu'il est une nécessité du contrat didactique. L'intervention de l'enseignant modifie les conditions de fonctionnement du savoir, conditions qui font aussi partie de ce que doit apprendre l'élève. L'objectif final de l'apprentissage est que l'élève puisse faire fonctionner ce savoir dans des situations où l'enseignant aura disparu, d'où la distinction d'un fonctionnement didactique et a-didactique de l'élève dans la classe.

Les connaissances enseignées et les savoirs communiqués doivent permettre à l'élève d'entrer dans toutes les situations et pratiques sociales non didactiques comme sujet majeur et non en tant qu'élève. Ceci implique, d'une part, que le maître dégage progressivement les situations, qu'il propose à l'élève, de leurs pré-supposés didactiques, d'autre part, qu'il reconnaisse ce milieu a-didactique comme territoire de référence et de fonctionnement des savoirs qu'il enseigne.

On a une chaîne de jeux : ceux des mathématiciens, ceux de l'enseignant, ceux de l'élève et les statuts d'un savoir sont différents selon les jeux. On peut supposer que le rapport privé de l'enseignant au savoir sert de base à la constitution des rapports privé (en particulier dans des situations a-didactiques) et public (institutionnalisation) au savoir de l'enseigné. La dévolution permet l'entrée du sujet (didactique et individuel) dans le jeu. Pour l'enseignant le milieu didactique est complexe et sa manipulation par l'enseignant est fondamentale. Par exemple, les raisons qu'un élève travaille ou non font partie du milieu.

### **3 - INGENIERIE DE DEVOLUTION A PROPOS DE LA SOUSTRATION.**

Illustration : quel nombre faut-il ajouter à un nombre pour obtenir un autre nombre ? Quatre premières étapes d'un processus de classe qui en comporte 22 au cours élémentaire 1ère année.

L'étape 1 installe les états terminaux du jeu et la stratégie de base disponible. Dans la deuxième étape, l'enseignant institutionnalise le jeu pour qu'il soit acceptable pour l'élève (il y a une connaissance en jeu). Dans la troisième, il y a institutionnalisation de la situation d'apprentissage a-didactique. La réponse de l'élève est devenue une assertion à caractère d'anticipation. Dans la quatrième, l'enseignant suggère une vérification et offre une stratégie de base à tous les élèves. Le sens du savoir va ainsi se construire...

A la fin de cette première étape du processus, les élèves sont conduits à accepter l'idée qu'ils devraient pouvoir prévoir eux-mêmes la réponse et apprendre à le faire par une activité de découverte et d'apprentissage personnels. La réponse qu'ils doivent apprendre à déterminer ne dépend pas de la volonté ou de l'action du maître. En d'autres termes, ils ont accepté l'idée qu'il existait un milieu a-didactique de référence où les termes de la soustraction prennent leur sens et que l'interaction avec ce milieu à laquelle l'enseignant les a initiés, devrait leur permettre d'avoir accès à ce sens.