

A. JAMI

M. LENOIR

**Variations numériques sur le thème du mariage ou comment
coupler éléments finis et représentation intégrale**

Publications des séminaires de mathématiques et informatique de Rennes, 1978, fascicule S4

« Journées éléments finis », , p. 1-26

http://www.numdam.org/item?id=PSMIR_1978__S4_A4_0

© Département de mathématiques et informatique, université de Rennes, 1978, tous droits réservés.

L'accès aux archives de la série « Publications mathématiques et informatiques de Rennes » implique l'accord avec les conditions générales d'utilisation (<http://www.numdam.org/conditions>). Toute utilisation commerciale ou impression systématique est constitutive d'une infraction pénale. Toute copie ou impression de ce fichier doit contenir la présente mention de copyright.

NUMDAM

Article numérisé dans le cadre du programme
Numérisation de documents anciens mathématiques

<http://www.numdam.org/>

VARIATIONS NUMERIQUES SUR LE THEME DU MARIAGE

OU COMMENT COUPLER ELEMENTS FINIS

ET REPRESENTATION INTEGRALE **

par A. JAMI* et M. LENOIR*

I. INTRODUCTION

Les méthodes d'équations intégrales sont particulièrement bien adaptées à la résolution numérique des problèmes linéaires dans des domaines non bornés. Une première formulation a été obtenue par HESS et SMITH [1], puis généralisée par HESS [2], l'équation intégrale étant discrétisée par la *méthode de collocation*. NEDELEC et PLANCHARD [3], ainsi que NEDELEC et GIROIRE [4] ont donné une formulation variationnelle et ont étudié l'approximation *par éléments finis*. Notons qu'ils traitent un problème coercif symétrique, ce qui représente une importante amélioration par rapport à la méthode de collocation.

* Ecole Nationale Supérieure de Techniques Avancées, Direction des Recherches, Equipe de Recherche Associée au Centre National de la Recherche Scientifique n° 664 "Hydrothermodynamique", Groupe Hydrodynamique Navale, 32, Boulevard Victor, 75015 PARIS.

** Cette étude a été réalisée en exécution des contrats n^{os} 76/1044 et 76/1167 de la Direction des Recherches, Etudes et Techniques, Ministère de la Défense.

Plus récemment ont été mises au point des méthodes de *couplage entre éléments finis et équations intégrales*; une première formulation a été donnée par ZIENKIEWICZ, KELLY et BETTESS [5], une étude d'erreur a été effectuée par JOHNSON [6]. Cette technique permet de traiter des problèmes pour lesquels la fonction de GREEN n'est connue qu'à l'extérieur d'un certain domaine borné.

Toutes ces méthodes présentent une difficulté numérique commune pour le calcul des *coefficients d'auto-influence* : ils s'expriment en effet sous forme d'une intégrale singulière. Cette difficulté peut devenir cruciale si les fonctions de GREEN sont difficiles à calculer ou si l'on cherche une approximation d'ordre élevé.

Dans le but de traiter les problèmes de l'hydrodynamique navale linéarisée, pour lesquels la fonction de GREEN est compliquée et qui exigent une précision élevée, nous avons été amenés à mettre au point une nouvelle méthode de *couplage entre éléments finis et représentation intégrale* qui évite le calcul des coefficients d'auto-influence [7].

Dans la suite nous exposerons une formulation variationnelle de cette méthode de couplage, puis nous donnerons quelques précisions sur sa discrétisation par éléments finis. Enfin nous présenterons des résultats numériques pour le problème de NEUMANN et pour le problème de la résistance de vagues.

II. PRINCIPE DE LA METHODE

NOTATIONS

Z est un ouvert borné de \mathbb{R}^n , S sa frontière, $\overset{v}{\Omega}$ son complémentaire (figure 1).

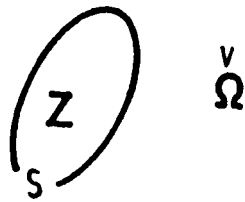


Figure 1

PROBLEME MODELE

Par souci de simplicité, et bien que la méthode s'adapte à des cas plus compliqués (voir [8]), nous traiterons le problème fort suivant :

$$(P_1) \left\{ \begin{array}{l} \text{Trouver } u, \text{ définie dans } \overset{v}{\Omega}, \text{ telle que,} \\ \Delta u = 0 \text{ dans } \overset{v}{\Omega}, \\ \frac{\partial u}{\partial n} = g \text{ donnée sur } S, \\ u(M) \rightarrow 0 \text{ quand } ||\vec{OM}|| \rightarrow \infty. \end{array} \right.$$

Sa formulation variationnelle est connue (voir [4]) :

$$(P'_1) \left\{ \begin{array}{l} \text{Trouver } u \in W_0^1(\overset{v}{\Omega}), \text{ telle que,} \\ \overset{v}{a}(u, v) = (g|v) \quad \forall v \in W_0^1(\overset{v}{\Omega}). \end{array} \right.$$

On a noté ici $\overset{v}{a}(u, v) = \int_{\Omega} (\text{grad } u | \text{grad } v)$,

$(g|v) = \int_S gv$, et pour $n = 3$, par exemple,

$$W_1^0(\overset{v}{\Omega}) = \{v \in \mathcal{D}'(\overset{v}{\Omega}) \mid \frac{v(M)}{||OM||} \in L^2(\overset{v}{\Omega}), \frac{\partial v}{\partial x_i} \in L^2(\overset{v}{\Omega}) \forall i\}.$$

DOMAINE DE CALCUL

On ne peut utiliser directement la formulation (P'_1) pour une approximation par éléments finis, car le domaine $\overset{v}{\Omega}$ n'est pas borné. Nous définissons donc un nouveau domaine de calcul Ω , borné.

On se donne θ , ouvert borné de \mathbb{R}^n , $Z \subseteq \theta$.

On pose $\Omega = \theta \cap \overset{v}{\Omega}$,

et $\partial\theta = \Sigma$ (figure 2).

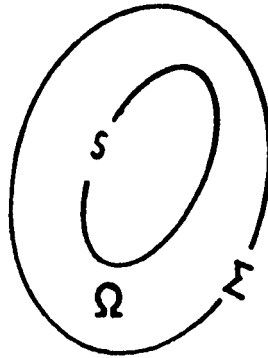


Figure 2

Remarquons que la frontière Σ est, dans une large mesure, arbitraire; elle doit essentiellement être contenue dans $\overset{v}{\Omega}$ et ne pas avoir de point commun avec S .

Pour restreindre le problème (P_1) au domaine Ω , il ne manque qu'une donnée aux limites sur Σ ; cette difficulté sera levée par l'emploi de la :

FORMULE DE REPRESENTATION INTEGRALE DE GREEN

La fonction de GREEN de (P_1) est notée $G(M, P)$; pour $n = 2$, par exemple,

$$G(M, P) = \frac{1}{2\pi} \text{Log} \|\vec{MP}\|.$$

Soit M un point de $\overset{\vee}{\Omega}$ et u la solution de (P'_1) , la troisième formule de GREEN montre que

$$u(M) = \int_S [u(P) \frac{\partial}{\partial n_P} G(M, P) - G(M, P) \frac{\partial u}{\partial n}(P)] ds_P.$$

Sous forme abrégée nous noterons :

$$(1) \quad u|_{\Sigma} = Au|_S + Bg.$$

RELEVEMENT

Dans la suite, nous noterons R un relèvement linéaire et continu $H^{1/2}(\Sigma) \rightarrow H^1(\Omega)$, satisfaisant de plus la condition

$$(C) \quad (Rw)|_S = 0 \quad \forall w \in H^{1/2}(\Sigma).$$

FORMULATION EN DOMAINE BORNE

Soit $u \in H^1(\Omega)$, on pose $\hat{u} = R(Au|_S + Bg)$ et on introduit la nouvelle fonction inconnue

$$(2) \quad u' = u - \hat{u}.$$

On notera que, d'après (C), on peut écrire

$$(3) \quad u = R(Au'|_S + Bg).$$

Si on suppose maintenant que u est solution de (P'_1) , u' vérifiera

$$(4) \quad \overset{v}{a}(u', v) + \overset{v}{a}(\hat{u}, v) = (g|v) \quad \forall v \in W_0^1(\overset{v}{\Omega}).$$

Il ne reste plus qu'à poser $V = \{w \in H^1(\Omega) | w|_{\Sigma} = 0\}$,

$a(u, v) = \int_{\Omega} (\vec{\text{grad}} u | \vec{\text{grad}} v)$ et à remarquer que $u' \in V$.

Des formules (3) et (4) on déduit aisément que u' est solution du problème

$$(P''_1) \quad \left\{ \begin{array}{l} \text{Trouver } u' \in V, \text{ telle que, } \forall v \in V, \\ a(u', v) + a(R[Au']|_S, v) = (g|v) - a(R[Bg], v). \end{array} \right.$$

Nous avons donc montré que si u est solution de (P'_1) , alors $u' = u - \hat{u}$ est solution de (P''_1) . La réciproque, c'est-à-dire l'unicité de la solution de (P''_1) , n'a, par contre, jusqu'ici pas été démontrée. Les résultats numériques montrent que cette conjecture n'est pas absurde...

Nous terminerons en traitant un cas où la fonction de GREEN n'est connue qu'à l'extérieur d'un ouvert borné Θ_1 ; pour plus de détails on pourra consulter POLYZAKIS [9].

UN SECOND PROBLEME MODELE

Z , $\overset{v}{\Omega}$ et S sont définis comme précédemment.

On introduira également Θ_1 ouvert borné de \mathbb{R}^n , $Z \subseteq \Theta_1$ et on posera

$\Sigma_1 = \partial\Theta_1$, $\Omega_1 = \Theta_1 \cap \overset{v}{\Omega}$ (figure 3).

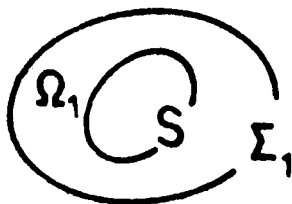


Figure 3

On se donne λ : fonction "suffisamment régulière"

$\mathbb{R}^n \rightarrow \mathbb{R}$, constante dans Θ_1^c .

Le problème fort est relatif à l'équation de HELMHOLTZ :

$$(P_2) \quad \left\{ \begin{array}{l} \text{Trouver } u, \text{ définie dans } \overset{v}{\Omega}, \text{ telle que} \\ -\Delta u + \lambda u = 0 \text{ dans } \overset{v}{\Omega}, \\ \frac{\partial u}{\partial n} = g \text{ donnée sur } S, \end{array} \right.$$

avec une "condition de rayonnement" à l'infini assurant l'unicité de la solution du problème.

La fonction de GREEN de (P_2) est connue dans le domaine Θ_1^c où λ est constante, nous la noterons $G(M, P)$.

Nous allons maintenant suivre une procédure analogue à celle utilisée pour transformer (P_1) en (P''_1) .

Θ_2 est un ouvert borné de \mathbb{R}^n , $\Theta_1 \Subset \Theta_2$, Σ_2 est le bord de Θ_2 ; on pose

$\Omega_2 = \Theta_2 \cap \Theta_1^c$ et $\Omega = \Omega_1 \cup \Omega_2$. (figure 4).

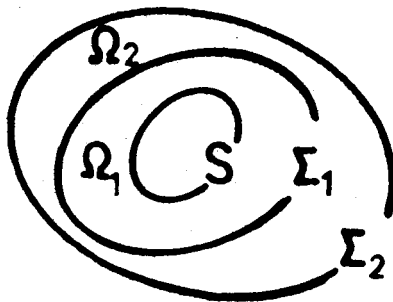


Figure 4

La troisième formule de GREEN nous conduit à écrire

$$u(M) = \int_{\Sigma_1} \left[u(P) \frac{\partial G}{\partial n_P}(M, P) - G(M, P) \frac{\partial u}{\partial n}(P) \right] ds_P .$$

Cette formule de représentation présente le défaut de faire intervenir l'inconnue $\frac{\partial u}{\partial n}$; une modification mineure va nous permettre de lever cette difficulté.

Soit R_1 un relèvement linéaire et continu $H^{1/2}(\Sigma_1) \rightarrow H^1(\Omega_1)$, satisfaisant la condition

$$(D) \quad (R_1 w)|_S = 0 \quad \forall w \in H^{1/2}(\Sigma_1).$$

On posera $\tilde{G}(M, P) = R_1(G(M, \cdot)|_{\Sigma_1})$ et la seconde formule de GREEN appliquée au couple (u, \tilde{G}) permettra d'écrire

$$- \int_{\Sigma_1} G(M, P) \frac{\partial u}{\partial n}(P) ds_P = \int_{\Omega_1} (\vec{\text{grad}}_P \tilde{G}(M, P) | \vec{\text{grad}} u(P)) d\omega_P + \int_{\Omega_1} \lambda \tilde{G}(M, P) u(P) d\omega_P ;$$

le signe au premier membre est consécutif à

l'orientation de la normale, *intérieure* à Ω_1 .

On peut donc écrire

$$u(M) = Au|_S + \int_{\Omega_1} (\vec{\text{grad}} \tilde{G}(M, P) | \vec{\text{grad}} u(P)) d\omega_P + \int_{\Omega_1} \lambda \tilde{G}(M, P) u(P) d\omega_P .$$

Nous définissons de nouveau un relèvement $R : H^{1/2}(\Sigma_2) \rightarrow H^1(\Omega)$ tel que

$$(E) \quad (Rw)|_{\Omega_1} = 0.$$

On pose alors

$$(5) \hat{u} = R (Au|_S + \int_{\Omega_1} (\text{grad } \tilde{G}(M,P) | \text{grad } u(P) \, d\omega_P + \int_{\Omega_1} \lambda \tilde{G}(M,P) u(P) \, d\omega_P),$$

(6) $u' = u - \hat{u}$, et on constate que

$$(7) \hat{u} = R (Au'|_S + \int_{\Omega_1} \text{grad } \tilde{G}(M,P) | \text{grad } u'(P) \, d\omega_P + \int_{\Omega_1} \lambda \tilde{G}(M,P) u'(P) \, d\omega_P).$$

Si on note $V = \{w \in H^1(\Omega) | w|_{\Sigma_2} = 0\}$, on voit aisément que u' est solution de

$$(P''_2) \begin{cases} \text{Trouver } u' \in V, \text{ telle que, } \forall v \in V, \\ a(u', v) + a(\hat{u}, v) + \int_{\Omega} \lambda u' v + \int_{\Omega} \lambda \hat{u} v = (g|v), \\ \text{où } \hat{u} \text{ est donné par (7).} \end{cases}$$

III. DISCRETISATION PAR ELEMENTS FINIS

Les formulations (P''_1) et (P''_2) peuvent sembler compliquées; nous allons voir, en détaillant le cas de (P''_1) , que la discrétisation est en fait aisée.

Nous noterons V_h un sous espace de dimension finie de V , u'_h la solution approchée.

$(w_i)_{i=1,I}$ sera une base de V_h ; $(u'_j)_{j=1,I}$ les coordonnées de u'_h sur cette base; $(v_i)_{i=1,I}$ celles de v .

Si nous remplaçons u' par $\sum_{j=1}^I u'_j w_j$ et v par $\sum_{i=1}^I v_i w_i$ dans la formulation

(P''_1) , nous obtenons un problème discrétisé :

$$(P_h) \left\{ \begin{array}{l} \text{Trouver } (u'_j)_{j=1,I} \text{ tels que } \forall i = 1, I, \text{ on ait} \\ \sum_{j=1}^I u'_j \left[a(w_j, w_i) + a(R \left[\int_S w_j(P) \frac{\partial G}{\partial n_P} (\cdot, P) ds_P \right], w_i) \right] = \\ (g|w_i) + a(R \left[\int_S g(P) G(\cdot, P) ds_P \right], w_i). \end{array} \right.$$

La seule difficulté apparente est le traitement du terme de couplage :

$$a(R \left[\int_S w_j(P) \frac{\partial G}{\partial n_P} (\cdot, P) ds_P \right], w_i).$$

LE RELEVEMENT

L'expérience numérique montre que le résultat du calcul est tout à fait indifférent à la technique de relèvement adoptée. On a donc adopté la méthode la plus simple qui est d'imposer la nullité du relèvement en tout degré de liberté non situé sur Σ .

On notera Ω' le support du relèvement, c'est à dire l'union des éléments dont un degré de liberté au moins est situé sur Σ . Dans le terme de couplage, l'intégration ne portera que sur Ω' .

NOTATIONS

Les degrés de liberté de S auront pour indices s_p ou s_q , $p, q = 1, Q$; ceux de Σ auront pour indices σ_m , $m = 1, M$ et ceux de Ω' , ω_ℓ , $\ell = 1, L$.

DISCRETISATION DU TERME DE COUPLAGE

Soit f l'interpolé d'une fonction de $H^{1/2}(\Sigma)$, les hypothèses faites sur le relèvement permettent d'écrire

$$R f = \sum_{m=1}^M w_{\sigma_m} f_{\sigma_m}.$$

Ici $f = \int_S w_j(P) \frac{\partial G}{\partial n_p}(\cdot, P) ds_p$ si j est égal à l'un des s_p et $f = 0$ sinon ;

on écrira

$$f = \int_S w_{s_p}(P) \frac{\partial G}{\partial n_p}(\cdot, P) ds_p, \text{ ou encore}$$

$$\sum_{q=1}^Q \frac{\partial G}{\partial n_p}(\cdot, P_{s_q}) \int_S w_{s_p} w_{s_q}, \text{ en projetant } \frac{\partial G}{\partial n_p}(\cdot, P) \text{ sur la base des } (w_i)_{i=1, I}.$$

On en déduit

$$R f = \sum_{m=1}^M w_{\sigma_m} \sum_{q=1}^Q \frac{\partial G}{\partial n_p}(M_{\sigma_m}, P_{s_q}) \int_S w_{s_p} w_{s_q};$$

$$\text{et a } (R \left[\int_S w_{s_p}(P) \frac{\partial G}{\partial n_p}(\cdot, P) ds_p \right], w_{\omega_\ell}) =$$

$$\sum_{m=1}^M \int_{\Omega'} (\vec{\text{grad}} w_{\omega_\ell} | \vec{\text{grad}} w_{\sigma_m}) \sum_{q=1}^Q \frac{\partial G}{\partial n_p}(M_{\sigma_m}, P_{s_q}) \int_S w_{s_q} w_{s_p}.$$

Si on pose $\Delta_{\ell m} = \int_{\Omega} (\text{grad } w_{\omega_{\ell}} | \text{grad } w_{\sigma_m})$,

$$G_{mq}^n = \frac{\partial G}{\partial n_p} (M_{\sigma_m}, P_{s_q}) \text{ et } \delta_{qp} = \int_S w_{s_q} w_{s_p},$$

on obtient une écriture matricielle très simple :

$$a \left(R \left(\int_S w_{s_p} (P) \frac{\partial G}{\partial n_p} (\cdot, P) ds_p \right), w_{\omega_{\ell}} \right) = \sum_{m,q} \Delta_{\ell m} G_{mq}^n \delta_{qp}.$$

REMARQUES

La matrice obtenue est *non symétrique*, à cause de la présence des termes de couplage.

Les seuls calculs faisant intervenir la fonction de GREEN sont ceux destinés à évaluer les G_{mq}^n ; *il n'y a jamais de difficultés liées à la singularité de $\frac{\partial G}{\partial n_p}$* car m est l'indice d'un point de Σ et q celui d'un point de S .

IV. RESULTATS NUMERIQUES

[A] GENERALITES

Les résultats présentés ici sont relatifs à l'équation de LAPLACE, avec diverses conditions aux limites, en dimension $n = 2$. Le premier problème est très simple, il a été choisi car on en possède une solution exacte; le second est plus délicat mais est effectivement utile à la construction navale.

Le domaine de calcul Ω est essentiellement un arc de couronne cylindrique. On a utilisé des discrétisations comportant une ou plusieurs couches d'éléments quadrangulaires, les éléments d'une même couche se déduisant les uns des autres par rotations successives. Dans la suite on a noté X le rapport entre les dimensions radiales et tangentiels d'un élément.

Trois types d'éléments ont été utilisés (figure 5)

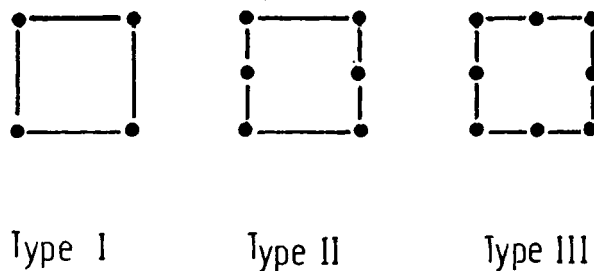


Figure 5

L'erreur globale commise lors de la discrétisation est mesurée par le paramètre ϵ_S : maximum, en tous les degrés de liberté de S , de l'erreur commise sur u ; on a également utilisé ϵ : rapport entre les normes ℓ^2 respectives de l'erreur et de la solution exacte.

La particularité essentielle de la méthode étant l'utilisation de la formule de représentation (1), il est utile de mesurer l'erreur commise lors de sa discrétisation. Avec les notations du paragraphe III, on a :

$$u_h(M_{\sigma_m}) = \sum_{p=1}^Q u'_h(N_{s_p}) Y(p, m) - Z(m), \text{ avec}$$

$$Y(p, m) = \sum_{q=1}^Q G_{mq}^n \delta_{qp} \text{ et } Z(m) = \int_S g(P) G(M_{\sigma_m}, P) ds_p ;$$

nous définirons alors ϵ_γ comme le maximum sur tous les degrés de liberté de Σ de l'écart relatif entre $u(M_{\sigma_m})$ et $\sum_{p=1}^Q u'_h(N_{s_p}) Y(p, m) - Z(m)$.

Enfin, la résolution du système linéaire est effectuée par sur-relaxation.

[B] ECOULEMENT IRROTATIONNEL D'UN FLUIDE PARFAIT INCOMPRESSIBLE
ET INDEFINI AUTOUR D'UN CERCLE

LE PROBLEME TRAITÉ

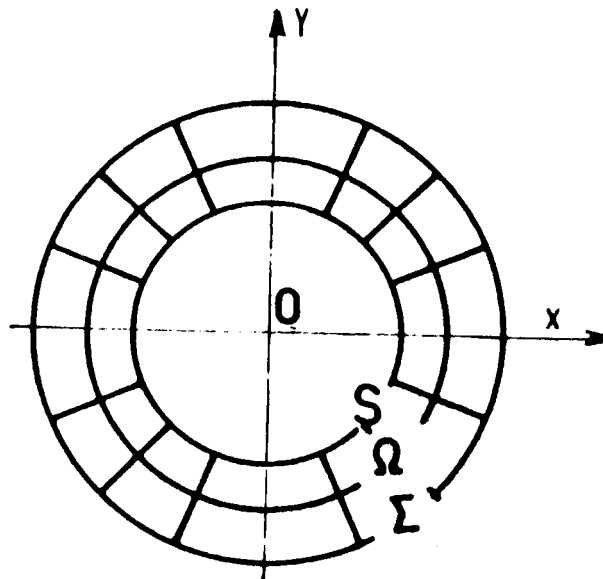


Figure 6

Nous noterons V_∞ la vitesse du fluide à l'infini, supposée uniforme et dirigée suivant l'axe $o\vec{x}$. R est le rayon du cercle S , u le potentiel de perturbation de l'écoulement, il est solution d'un problème analogue à

(P_1) où $g = V_\infty \frac{x}{R}$. Le problème résolu numériquement est analogue à (P''_1)

avec $G(M,P) = \frac{1}{2\pi} \text{Log} ||\vec{MP}||$.

DOMAINE Ω FIXE

Le domaine Ω est compris entre deux cercles de rayons respectifs R_{MIN} et R_{MAX} ; les essais ont été réalisés pour $R_{MIN} = 1.$ et $R_{MAX} = 2.1$. Trois discrétisations ont été traitées, la première comporte une couche de 8 éléments, la seconde 32 éléments répartis en deux couches et la troisième 72 éléments répartis en trois couches; les éléments sont tous de forme approximativement carrée. Le pas h est représenté par le nombre $1/\sqrt{M}$, où M est le nombre total d'éléments.

La planche 1 représente les variations de ϵ_S en fonction de h , les résultats sont tout à fait analogues à ceux d'une méthode d'éléments finis classique; cela n'a rien d'étonnant car on constate que ϵ_Y est toujours très petit devant ϵ_S .

Dans le but d'utiliser des maillages comportant une seule couche d'éléments on a été amené à réaliser une *ETUDE DE L'ERREUR QUAND Σ SE RAPPROCHE DE S , LA FINESSE DE LA DISCRETISATION ETANT FIXE.*

On a utilisé une seule couche d'éléments et des valeurs de R_{MAX} comprises entre 1.2 et 2.2; ΔR est égal à $\frac{R_{MAX}-R_{MIN}}{R_{MIN}}$. Le cas représenté ici correspond à huit éléments.

Les courbes donnant la variation de ϵ_Y (planche 2) comportent une partie droite pratiquement horizontale et une partie gauche de pente très forte. L'approximation de la formule (1) n'est donc correcte que quand ΔR est supérieur à une certaine valeur critique ΔR_0 , approximativement égale à 0.9 dans le cas présent; elle devient rapidement aberrante en deçà. On peut noter que cette valeur de ΔR_0 correspond à $X_0 = 1.3$. Précisons aussi que, dans ces résultats, la variation de forme des éléments n'intervient pas.

Dans les variations de ε_S (planche 3), intervient non seulement la proximité de Σ qui amène une détérioration du résultat au-delà d'un certain seuil, mais aussi la forme des éléments qui assure une précision optimale pour une valeur de X de l'ordre de 1. C'est ce qu'on constate aisément sur les courbes. Les erreurs essentielles sont dues à la proximité de Σ , elles se manifestent de façon analogue pour les éléments de types II et III qui induisent une même discrétisation sur S . Dans la partie droite des courbes, ce sont par contre les erreurs dues à la forme, à la taille des éléments et surtout à la discrétisation radiale qui deviennent prépondérantes; c'est ce qui explique les comportements similaires des courbes relatives aux éléments de types I et II, tandis que l'erreur croît beaucoup moins vite pour des éléments de type III.

Des essais comparables ont été réalisés pour une discrétisation en 16 éléments les conclusions sont en tous points semblables; seule change la valeur de ΔR_0 qui est alors égale à 0.55, ce qui correspond à $X = 1.4$.

ETUDE DE L'ERREUR QUAND Σ SE RAPPROCHE DE S AU FUR ET A MESURE QUE LA DISCRETISATION SE RAFFINE.

La configuration qui semble la plus raisonnable pour l'utilisation de la méthode est celle qui comporte une seule couche d'éléments autour de l'obstacle; le nombre de degrés de liberté minimum pour une discrétisation donnée de S est ainsi atteint. Dans ces conditions, une étude d'erreur consiste à faire varier le nombre d'éléments tout en conservant X fixé; l'amélioration de la discrétisation de S est alors accompagnée d'un rapprochement de Σ . Le pas de discrétisation h sera représenté par le nombre $1/M$, où M est le nombre d'éléments de la discrétisation. Les éléments sont de type III.

Les essais numériques seront interprétés à la lumière des résultats précédemment obtenus; la variation de X_0 en fonction de M permet de penser qu'il existe, pour chaque forme d'élément, une discrétisation limite au-delà de laquelle l'effet bénéfique de la diminution du pas de discrétisation est pallié par la détérioration des résultats due à la proximité de Σ .

L'étude des résultats relatifs à ϵ_S (planche 4) permet de conclure en recommandant le choix d'éléments de type III et de forme correspondant approximativement à $\lambda = 1.5$, on peut ainsi choisir une discrétisation très fine sans courir le risque de voir la proximité de Σ détériorer le résultat; on peut aussi utiliser une discrétisation grossière et obtenir un résultat acceptable; par exemple, ϵ_S est inférieur à 0.01 pour une discrétisation en 4 éléments!.

[C] RESISTANCE DE VAGUES D'UN CYLINDRE COMPLETEMENT IMMERGE

LE PROBLEME TRAITÉ

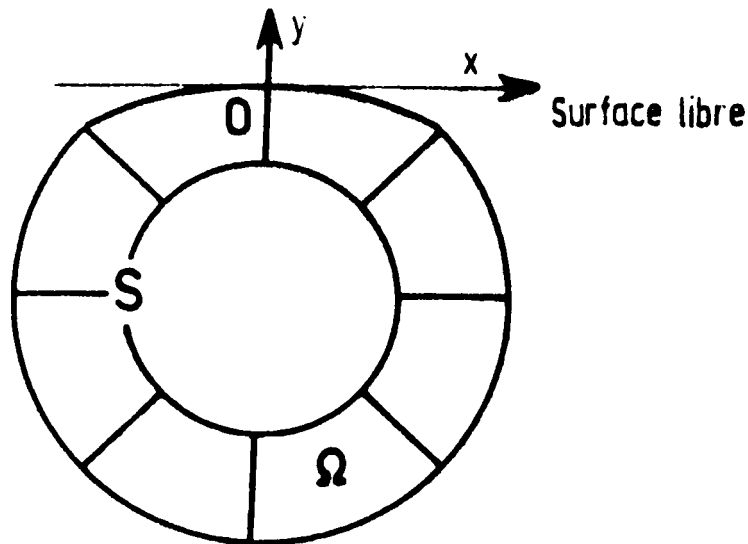


Figure 7

Il s'agit du calcul de la résistance à l'avancement d'un corps se déplaçant horizontalement, à vitesse uniforme sous une surface libre. Pour une définition détaillée du problème on pourra se reporter à [10] .

La formulation forte du problème sort partiellement du cadre du problème (P_1); en effet le domaine Ω a pour frontières S et l'axe \vec{ox} (surface libre), la condition portée par S est une condition classique de NEUMANN, celle portée par \vec{ox} fait intervenir une dérivée tangentielle seconde : c'est la condition de NEUMANN-KELVIN.

Si on se place dans un repère lié au corps, V_∞ étant la vitesse du fluide à l'infini, g l'accélération de la pesanteur, $-b$ l'ordonnée du centre du cercle S , on notera F le nombre de FROUDE : $F = V_\infty / \sqrt{gb}$.

Le potentiel de perturbation de l'écoulement est alors solution du problème suivant :

$$(P_3) \quad \left\{ \begin{array}{l} \Delta u = 0 \text{ dans } \overset{V}{\Omega} \\ \frac{\partial u}{\partial y} + bF^2 \frac{\partial^2 u}{\partial x^2} = 0 \text{ sur } \overset{\rightarrow}{Ox} \\ \frac{\partial u}{\partial n} = -V_\infty (\vec{n} | \overset{\rightarrow}{Ox}) \text{ sur } S \\ \text{A l'infini amont } u \rightarrow 0 ; \text{ à l'infini aval } u \text{ se comporte comme} \\ \text{une onde plane progressive.} \end{array} \right.$$

La fonction de GREEN $G(M,P)$ est choisie de façon à vérifier la condition de NEUMANN-KELVIN (voir [8]), on montre alors que la formule de représentation intégrale (1) est toujours valable. Une démarche analogue à celle du paragraphe II permet d'aboutir à un problème variationnel posé dans le domaine Ω .

La résistance de vagues, RW , est donnée par l'expression

$$RW = \frac{1}{2} \rho \int_S ||\vec{g} \text{rad} (u + V_\infty x)||^2 (\vec{n} | \overset{\rightarrow}{Ox}) ds, \text{ où } \rho \text{ est la masse volumique du fluide.}$$

Les éléments utilisés sont tous de type III. Six séries d'essais ont été réalisées; les deux premières correspondent à 8 éléments avec $X = 1.5$ et $X = 2.$; les deux suivantes à 16 éléments, $X = 1.5$ et $X = 2.$; les dernières à 32 éléments pour $X = 2.$ et $X = 2.5.$

Les résultats obtenus sont rassemblés sur les planches 5 et 6, la précision nous paraît tout à fait remarquable si on la compare à celle obtenue à l'aide de la méthode des singularités et laisse bien augurer de l'application au cas tridimensionnel.

V. BIBLIOGRAPHIE

- [1] J.L.HESS, A.M.O.SMITH, "*Calculation of Potential Flow about Arbitrary Bodies*".
Progress in Aeronautical Sciences, Pergamon Press, Vol.8,
p 1-138 (1967).
- [2] J.L.HESS, "*Higher Order Numerical Solution of the Integral Equation for the Two-Dimensional Neumann Problem*".
Computer Methods in Applied Mechanics and Engineering,
North Holland Publishing Company, 2, p 1-15 (1973).
- [3] J.C.NEDELEC, J.PLANCHARD, "*Une méthode variationnelle d'éléments finis pour la résolution numérique d'un problème extérieur dans \mathbb{R}^3* ".
Revue d'Automatique, d'Informatique et de Recherche Opérationnelle, 7, R₃ (1973).
- [4] J.GIROIRE, J.C.NEDELEC, "*Potentiel de double couche pour résoudre le problème de NEUMANN par équation intégrale*".
Journées Eléments Finis, Rennes, (1977).
- [5] O.C.ZIENKIEWICZ, D.W.KELLY, P.BETTES, "*The Coupling of the Finite Element Method and Boundary Solution Procedures*".
International Journal for Numerical Methods in Engineering,
Vol. 11, p 355-375 (1977).
- [6] C.JOHNSON, "*Couplage entre éléments finis et équation intégrale*".
Séminaire de l'Ecole Polytechnique, Laboratoire de Mathématiques Appliquées (Avril 1978).
- [7] A.JAMI, M.LENOIR, "*Formulation variationnelle pour le couplage entre une méthode d'éléments finis et une représentation intégrale*".
Comptes rendus à l'Académie des Sciences, Paris, t 285,
Série A, p 269-272 (1977).

- [8] A.JAMI, M.LENOIR, "*A Variational Formulation for Exterior Problems in Linear Hydrodynamics*".
A paraître dans Computer Methods in Applied Mechanics and Engineering.
- [9] M.POLYZAKIS, "*Le problème de la diffraction sur une île en eau peu profonde*".
Rapport E.N.S.T.A. à paraître.
- [10] G. DELHOMMEAU.
Thèse de Docteur-Ingénieur, Ecole Nationale Supérieure de Mécanique, Laboratoire d'Hydrodynamique Navale, Nantes,
à paraître.

Planche 1 — Domaine Ω fixé —

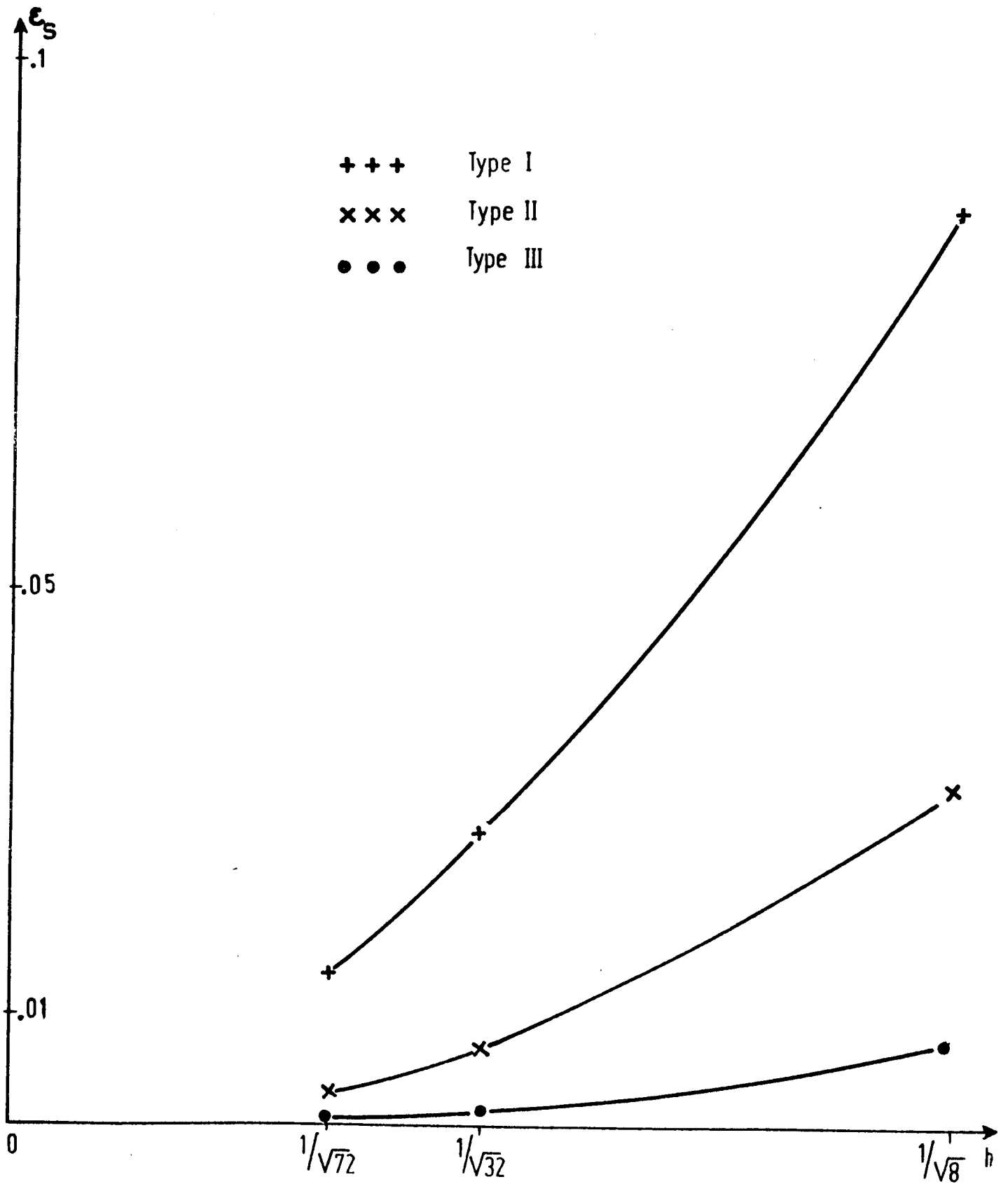


Planche 2 _ Frontière Σ variable _

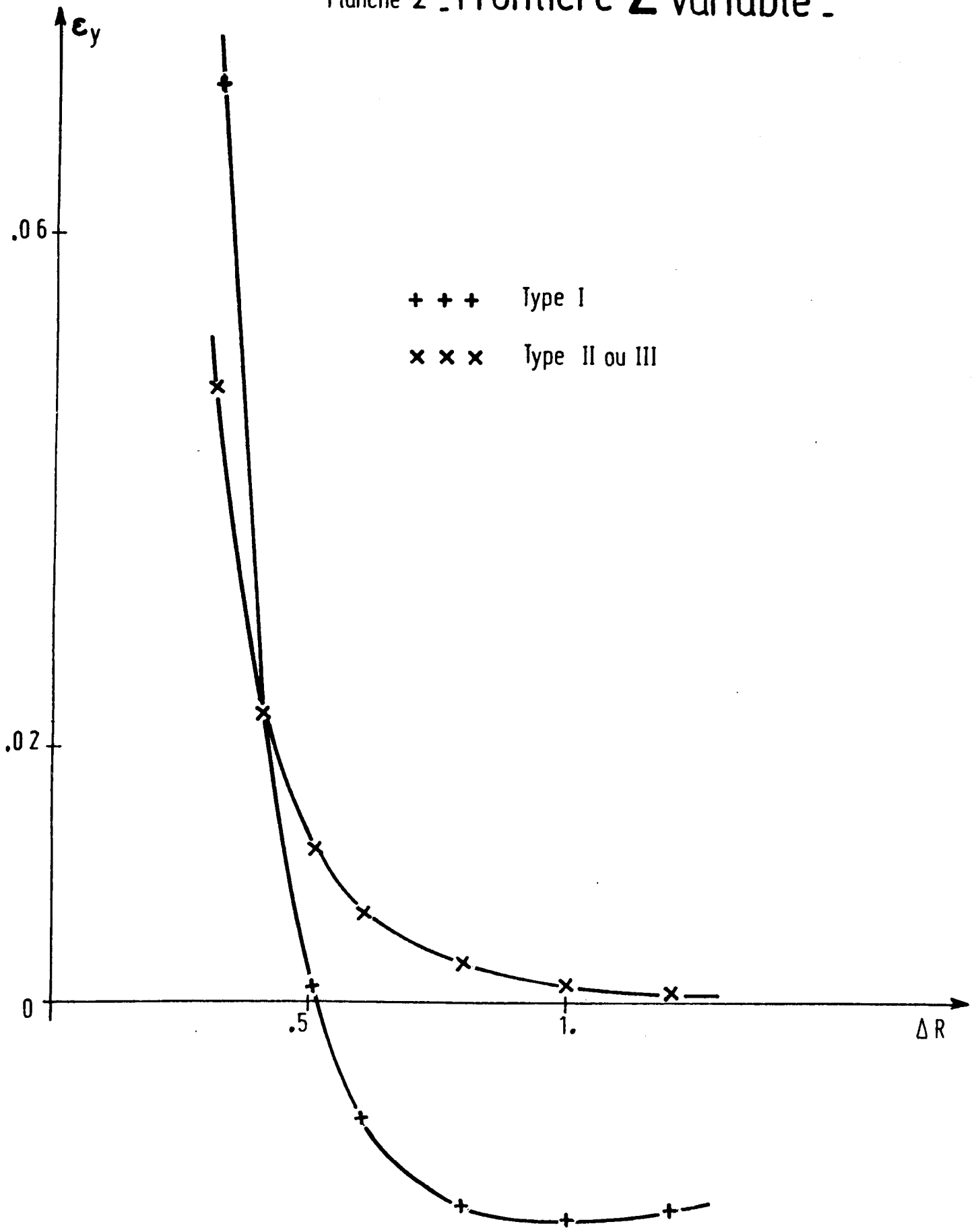


Planche 3 . Frontière Σ variable .

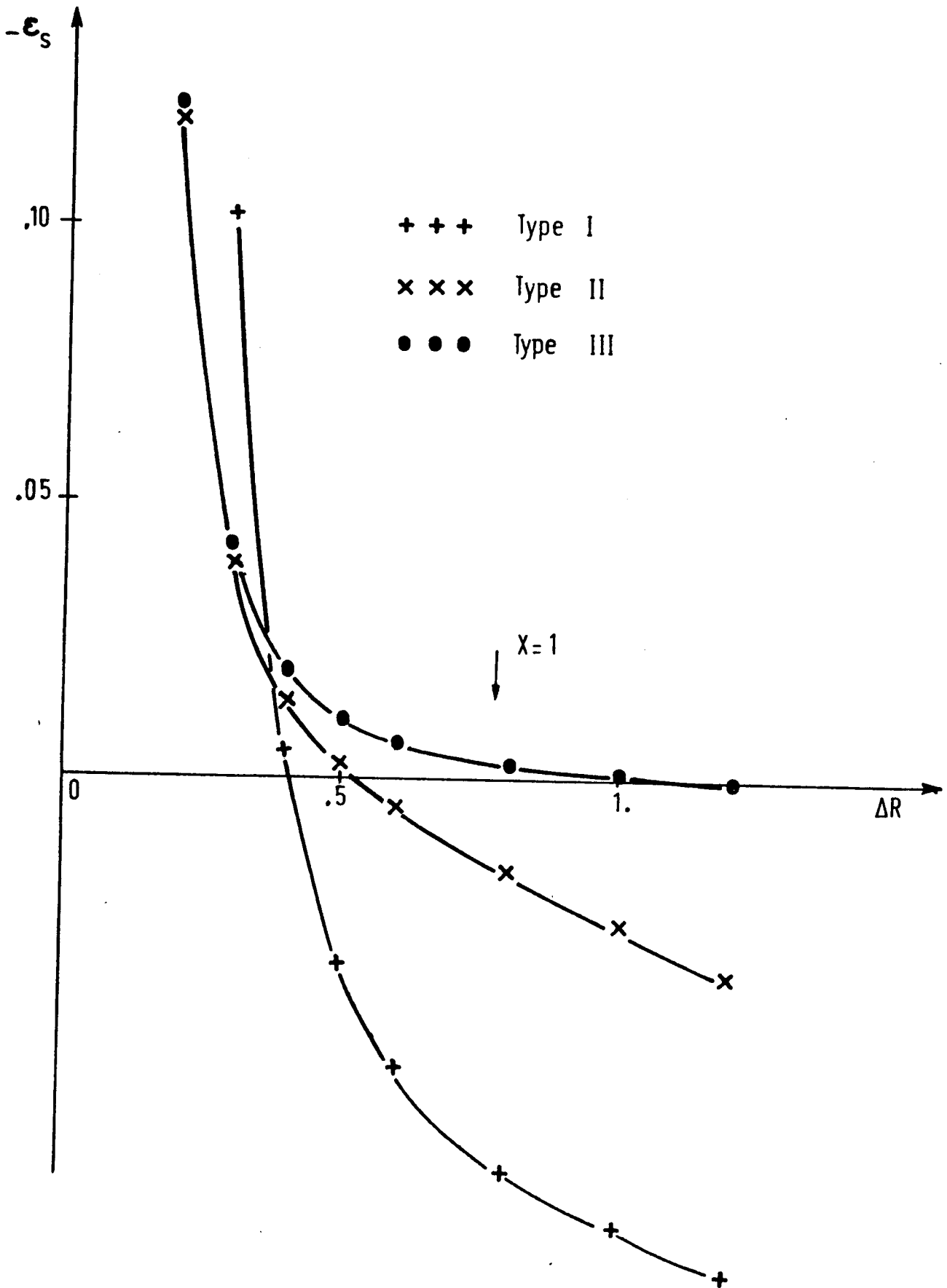


Planche 4 - Frontière Σ variant avec la disc

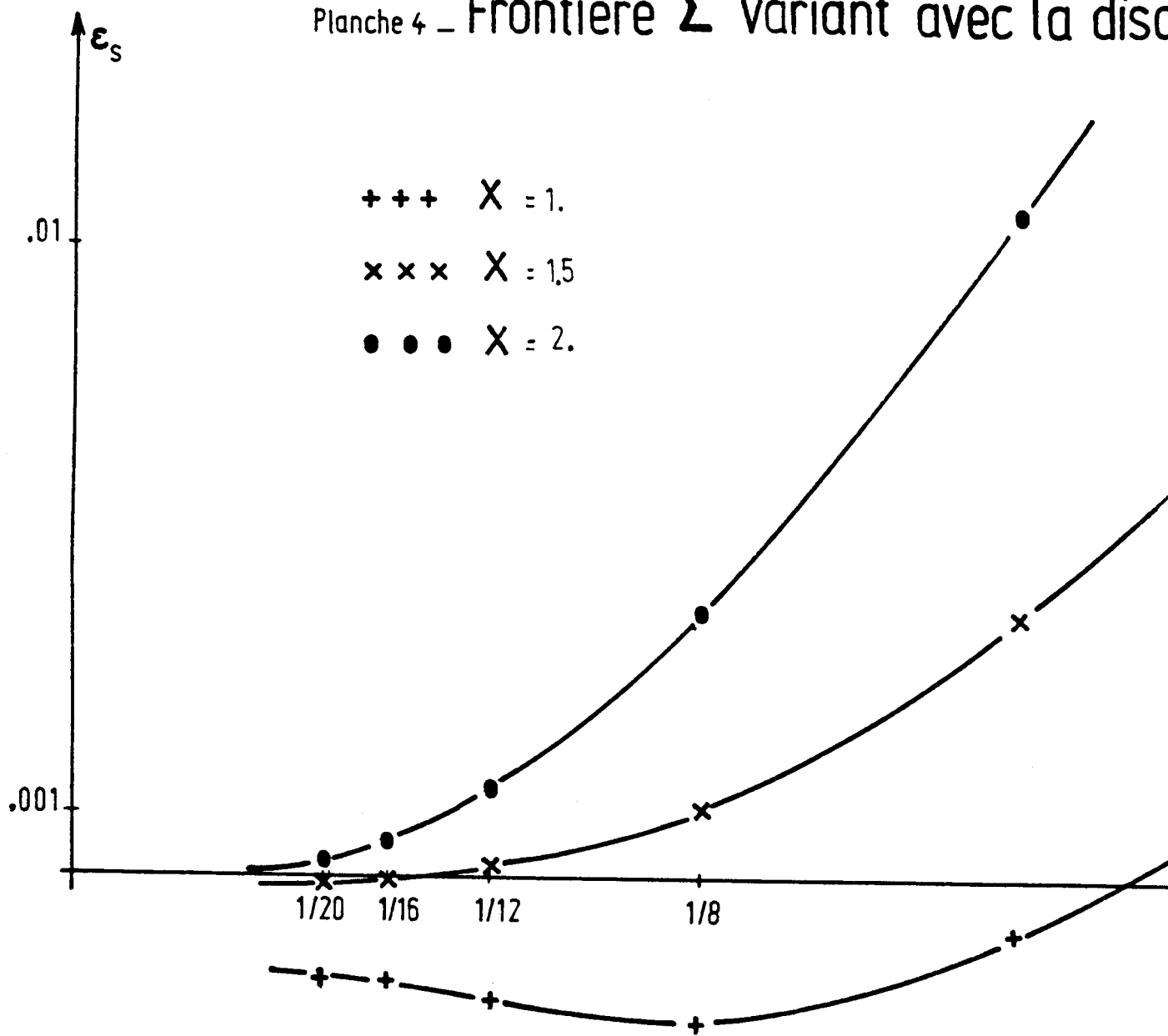


Planche:5 - Résistance de vagues $F = 0.6$

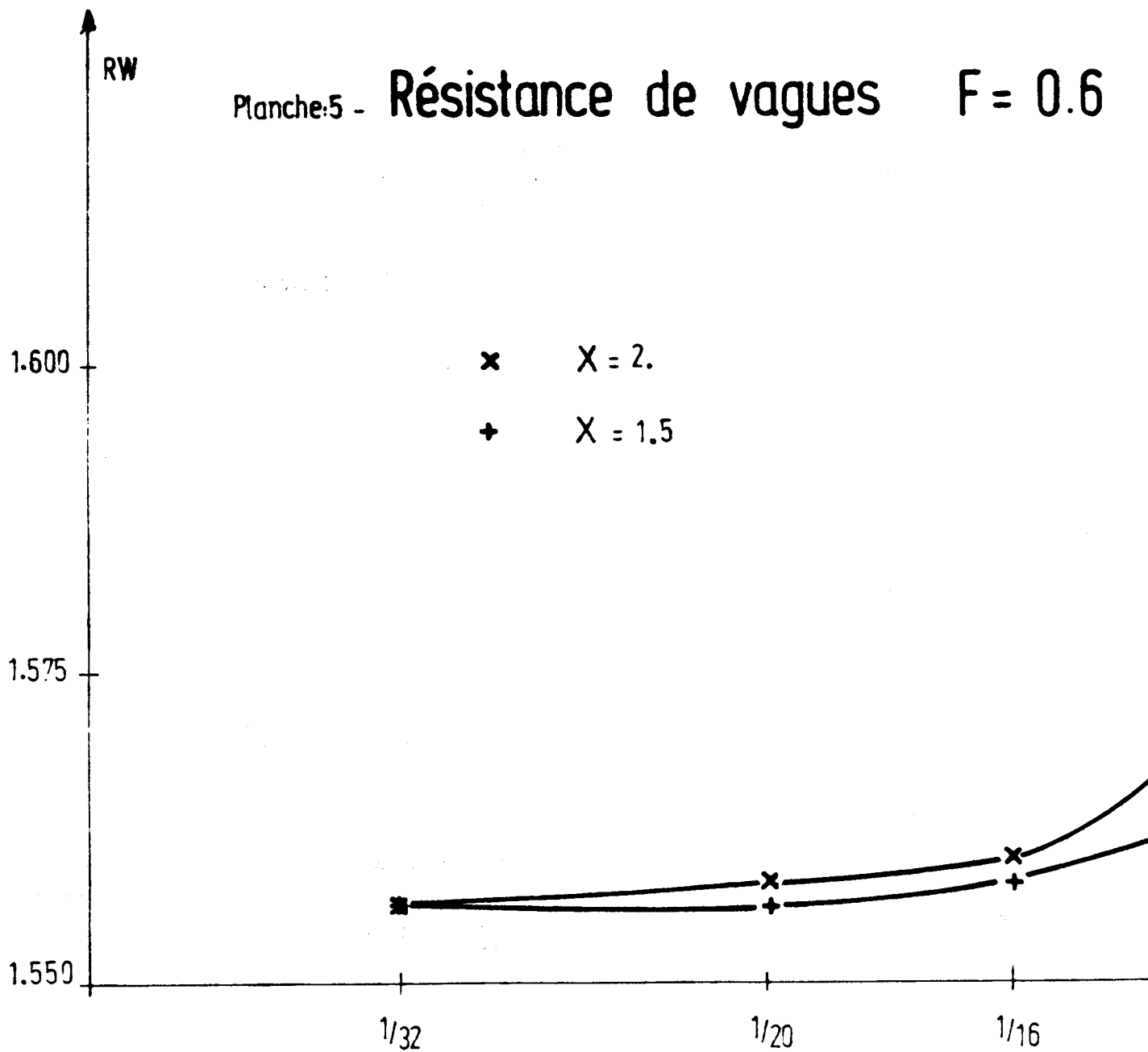


Planche: 6 - Résistance de vagues F = 1.1

