

H. ANDOYER

Problème de mécanique rationnelle

Nouvelles annales de mathématiques 4^e série, tome 3
(1903), p. 241-249

http://www.numdam.org/item?id=NAM_1903_4_3__241_0

© Nouvelles annales de mathématiques, 1903, tous droits réservés.

L'accès aux archives de la revue « Nouvelles annales de mathématiques » implique l'accord avec les conditions générales d'utilisation (<http://www.numdam.org/conditions>). Toute utilisation commerciale ou impression systématique est constitutive d'une infraction pénale. Toute copie ou impression de ce fichier doit contenir la présente mention de copyright.

NUMDAM

Article numérisé dans le cadre du programme
Numérisation de documents anciens mathématiques

<http://www.numdam.org/>

[R8c α]

PROBLÈME DE MÉCANIQUE RATIONNELLE;

PAR M. H. ANDOYER.

Le problème suivant avait été composé pour être proposé au Concours d'agrégation des Sciences mathématiques.

Après réflexion, il nous a paru peut-être un peu trop difficile et nous y avons renoncé.

La Rédaction des Nouvelles Annales nous a demandé de le publier, pensant que cela serait utile aux candidats tant à cause des particularités du calcul que comme exemple des conséquences curieuses auxquelles peut conduire la Mécanique rationnelle lorsqu'on pousse ses hypothèses théoriques jusqu'aux limites extrêmes.

Énoncé. \perp *Oxyz est un trièdre trirectangle.*

La verticale ascendante du point O est située dans le plan Oxz et fait avec Ox l'angle β , compris entre 0 et π .

La droite Ox est l'axe d'un cylindre de révolution, creux et indéfini, le rayon de la surface intérieure de ce cylindre étant R.

Une sphère S, pesante et homogène, de masse m et de rayon ρ , se meut à l'intérieur du cylindre, et est assujettie à rester en contact avec lui, de façon qu'elle puisse rouler et pivoter sur la surface du cylindre, mais non glisser : on néglige d'ailleurs le frottement de roulement et celui de pivotement.

1° Établir les équations qui déterminent le mouvement du centre de gravité de la sphère S, la rotation de cette sphère autour de son centre de gravité, et la réaction du cylindre sur la sphère.

2° On désigne par g l'accélération de la pesanteur, par x l'abscisse du centre de la sphère, par θ l'angle que fait avec Oz le rayon du cylindre qui contient le centre de la sphère. Former l'équation différentielle qui définit θ en fonction du temps t ; puis, posant $u = \frac{dx}{dt}$, et prenant θ comme variable indépendante, former l'équation différentielle qui détermine u en fonction de θ .

3° Montrer que les équations différentielles ainsi obtenues peuvent s'intégrer à l'aide de quadratures, et en déduire toutes les inconnues du problème, en se contentant d'indiquer les quadratures à effectuer.

On introduira ici les données initiales, savoir : les valeurs x_0 et θ_0 de x et de θ pour $t = 0$; la vitesse V du centre de gravité de la sphère S et l'angle α que fait cette vitesse avec Ox , au même instant; enfin la composante ω de la rotation de la sphère autour de son centre, suivant le rayon de cette sphère qui aboutit à son point de contact avec le cylindre, toujours pour $t = 0$.

4° Discuter la variation de l'angle θ dans les différents cas possibles. Il faut d'ailleurs observer que la sphère quitte le cylindre quand elle cesse d'être pressée sur lui, et l'on n'étudiera pas son mouvement ultérieur.

Former, en particulier, la condition que doivent vérifier les données initiales pour que l'angle θ varie toujours dans le même sens, la sphère ne quittant jamais le cylindre.

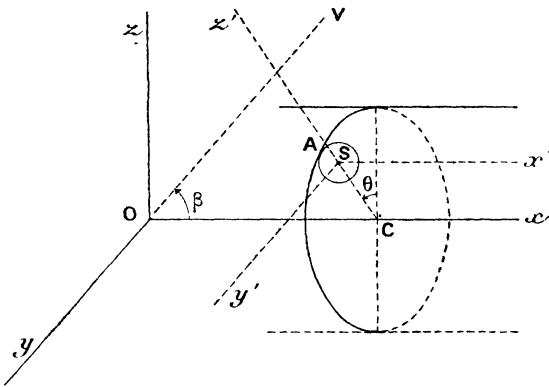
5° Intégrer complètement toutes les équations du problème dans le cas particulier où l'angle β est nul.

Qu'arrive-t-il alors, si l'on a, en outre, la condition

$$V \sin \alpha = 0?$$

+

Solution. — On voit sur la figure la verticale ascendante OV du point O ; la section droite de centre C du cylindre qui contient à l'instant t le centre S de la sphère, celle-ci touchant le cylindre en A .



Au système d'axes fixes, on adjoint les axes mobiles rectangulaires, orientés comme les premiers, Sx' parallèle à Ox , Sy' perpendiculaire à CA et parallèle au plan Oyz , Sz' qui n'est autre que le rayon CA .

La position de la sphère est déterminée par l'abscisse x de son centre et l'angle θ ; car, si y et z sont ses deux autres coordonnées par rapport aux axes fixes, on a

$$y = (R - \rho) \sin \theta, \quad z = (R - \rho) \cos \theta.$$

La rotation de la sphère est déterminée par ses projections p, q, r sur les axes mobiles Sx', Sy', Sz' . De même, la réaction du cylindre sur la sphère est déterminée par ses projections mX, mY, mZ sur les mêmes axes.

D'ailleurs, la rotation du système des axes mobiles par rapport aux axes fixes est $-\frac{d\theta}{dt}$, dirigée suivant Ox .

Enfin, observons que le moment d'inertie A de la sphère par rapport à un quelconque de ses diamètres est $\frac{2}{5}m\rho^2$.

Écrivons alors les conditions qui résultent de l'absence de glissement; la vitesse absolue du point A de la sphère est nulle. Or, les coordonnées de A par rapport aux axes mobiles sont $0, 0, 1$; les projections de la vitesse de S sur les mêmes axes sont $\frac{dx}{dt}, (R - \rho)\frac{d\theta}{dt}, 0$; on a donc les deux relations :

$$(1) \quad \left\{ \begin{array}{l} \frac{dx}{dt} + \rho q = 0, \\ (R - \rho)\frac{d\theta}{dt} - \rho p = 0. \end{array} \right.$$

Les équations du mouvement du centre de gravité de la sphère sont évidemment

$$\begin{aligned} \frac{d^2 x}{dt^2} &= X - g \cos \beta, \\ \frac{d^2 y}{dt^2} &= Y \cos \theta + Z \sin \theta, \\ \frac{d^2 z}{dt^2} &= -Y \sin \theta + Z \cos \theta - g \sin \beta; \end{aligned}$$

et les équations qui déterminent la rotation de la sphère sont, en appliquant les équations d'Euler les plus générales (voir P. APPELL, *Traité de Mécanique rationnelle*, t. II, p. 196) :

$$\begin{aligned} A \frac{dp}{dt} &= -m\rho Y, \\ A \frac{dq}{dt} + A r \frac{d\theta}{dt} &= m\rho X, \\ A \frac{dr}{dt} - A q \frac{d\theta}{dt} &= 0 \end{aligned}$$

Ces deux derniers groupes de trois équations se transforment facilement en

$$(2) \quad \begin{cases} X = \frac{d^2 x}{dt^2} + g \cos \beta, \\ Y = (R - \rho) \frac{d^2 \theta}{dt^2} - g \sin \beta \sin \theta, \\ Z = -(R - \rho) \frac{d\theta^2}{dt^2} + g \sin \beta \cos \theta; \end{cases}$$

et

$$(3) \quad \begin{cases} \frac{dp}{dt} = -\frac{\gamma(R - \rho)}{2\rho} \frac{d^2 \theta}{dt^2} + \frac{5g}{2\rho} \sin \beta \sin \theta, \\ \frac{dq}{dt} = -r \frac{d\theta}{dt} + \frac{\gamma}{2\rho} \left(\frac{d^2 x}{dt^2} + g \cos \beta \right), \\ \frac{dr}{dt} = q \frac{d\theta}{dt}. \end{cases}$$

En adjoignant aux équations (1), (2), (3) la condition $Z < 0$, qui exprime que la sphère reste pressée sur le cylindre, on a tout ce qui est nécessaire pour résoudre la question.

La seconde équation (1) donne

$$p = \frac{R - \rho}{\rho} \frac{d\theta}{dt},$$

et en portant cette valeur dans la première équation (3), on a, pour déterminer θ , l'équation différentielle

$$(4) \quad \frac{d^2 \theta}{dt^2} - \frac{5}{7} \frac{g}{R - \rho} \sin \beta \sin \theta = 0;$$

Y et Z résultent de la connaissance de θ , ainsi que p .

Faisant maintenant $\frac{dx}{dt} = u$, et prenant θ comme variable indépendante, on a, par la première équation (1) et la deuxième équation (3),

$$q = -\frac{u}{\rho}, \quad r = \frac{7}{2\rho} \frac{du}{d\theta} + \frac{5g}{2\rho} \cos \beta \frac{dt}{d\theta};$$

mais la dernière équation (3) donne

$$\frac{dr}{d\theta} = q,$$

et, par suite, on a finalement pour déterminer u en fonction de θ , l'équation différentielle

$$(5) \quad \frac{d^2 u}{d\theta^2} + \frac{2}{7} u + \frac{5}{7} g \cos \beta \frac{d^2 t}{d\theta^2} = 0;$$

X résulte de la connaissance de u , ainsi que q et ν .

Introduisons les conditions initiales indiquées dans l'énoncé. En marquant de l'indice 0 les quantités relatives au temps $t = 0$, on a

$$\begin{aligned} u_0 &= V \cos \alpha, & (R - \rho) \left(\frac{d\theta}{dt} \right)_0 &= V \sin \alpha, \\ p_0 &= \frac{V \sin \alpha}{\rho}, & q_0 &= -\frac{V \cos \alpha}{\rho}, & r_0 &= \omega. \\ \left(\frac{du}{d\theta} \right)_0 &= \frac{2}{7} \omega \rho - \frac{5}{7} \frac{(R - \rho) g \cos \beta}{V \sin \alpha}, \end{aligned}$$

avec la condition

$$V^2 \sin^2 \alpha > g(R - \rho) \sin \beta \cos \theta_0,$$

qui exprime que la sphère ne quitte pas le cylindre dès le début du mouvement.

L'équation (4) donne alors sans peine

$$dt = \frac{R - \rho}{V \sin \alpha} \frac{d\theta}{\sqrt{1 + \frac{10}{7} \frac{g(R - \rho) \sin \beta}{V^2 \sin^2 \alpha} (\cos \theta_0 - \cos \theta)}}},$$

d'où t par une quadrature.

On en déduit p , Υ , Z immédiatement; et la condition $Z < 0$ devient

$$V^2 \sin^2 \alpha + \frac{1}{7} g(R - \rho) \sin \beta (10 \cos \theta_0 - 17 \cos \theta) > 0.$$

(247)

En intégrant l'équation (5) d'après les règles générales, et faisant disparaître $\frac{d^2 t}{d\theta^2}$ à l'aide d'une intégration par partie, il vient d'abord, en posant

$$\varphi = \theta \sqrt{\frac{2}{7}},$$

et appelant A et B deux constantes arbitraires,

$$u = A \cos \varphi - B \sin \varphi - \frac{5}{7} g \cos \beta \left(\cos \varphi \int \frac{dt}{d\varphi} \cos \varphi d\varphi + \sin \varphi \int \frac{dt}{d\varphi} \sin \varphi d\varphi \right).$$

En tenant alors compte des conditions initiales, on a définitivement

$$\begin{aligned} u = & V \cos \alpha \cos \left(\sqrt{\frac{2}{7}} (\theta - \theta_0) \right) + \sqrt{\frac{2}{7}} \omega \rho \sin \left(\sqrt{\frac{2}{7}} (\theta - \theta_0) \right) \\ & - \frac{5}{7} \frac{g(R-\rho) \cos \beta}{V \sin \alpha} \left[\cos \left(\sqrt{\frac{2}{7}} (\theta - \theta_0) \right) \right. \\ & \times \int_{\theta_0}^{\theta} \frac{\cos \left(\sqrt{\frac{2}{7}} (\theta - \theta_0) \right) d\theta}{\sqrt{1 - \frac{10}{7} \frac{g(R-\rho) \sin \beta}{V^2 \sin^2 \alpha} (\cos \theta_0 - \cos \theta)}} \\ & + \sin \left(\sqrt{\frac{2}{7}} (\theta - \theta_0) \right) \\ & \left. \times \int_{\theta_0}^{\theta} \frac{\sin \left(\sqrt{\frac{2}{7}} (\theta - \theta_0) \right) d\theta}{\sqrt{1 + \frac{10}{7} \frac{g(R-\rho) \sin \beta}{V^2 \sin^2 \alpha} (\cos \theta_0 - \cos \theta)}} \right]. \end{aligned}$$

On en déduit q , r , X immédiatement; et finalement

$$x - x_0 = \int_{\theta_0}^{\theta} u \frac{dt}{d\theta} d\theta.$$

de sorte que le problème est complètement ramené aux quadratures.

Les valeurs que peut prendre l'angle θ sont définies :

1° par la condition que $\frac{dt}{d\theta}$ soit réel, ce qui donne, $\sin \beta$ étant positif d'après l'énoncé,

$$\frac{7V^2 \sin^2 \alpha}{10g(R-\rho) \sin \beta} + \cos \theta_0 > \cos \theta;$$

2° par la condition $Z < 0$, ou bien

$$\frac{7V^2 \sin^2 \alpha}{10g(R-\rho) \sin \beta} + \cos \theta_0 > \frac{17}{10} \cos \theta.$$

En appelant k la quantité positive

$$\frac{7V^2 \sin^2 \alpha}{10g(R-\rho) \sin \beta},$$

on obtient alors les résultats suivants pour la discussion de la variation de l'angle θ :

I. $\cos \theta_0 > 0$.

$k > \frac{17}{10} - \cos \theta_0,$	révolution complète, l'angle θ variant indéfiniment dans le même sens;
$\frac{7}{10} \cos \theta_0 < k < \frac{17}{10} - \cos \theta_0,$	le mouvement commence, puis la sphère quitte le cylindre;
$k < \frac{7}{10} \cos \theta_0,$	la sphère quitte tout de suite le cylindre.

II. $\cos \theta_0 < 0$.

$k > \frac{17}{10} - \cos \theta_0,$	révolution complète;
$-\cos \theta_0 < k < \frac{17}{10} - \cos \theta_0,$	le mouvement commence, puis la sphère quitte le cylindre;
$k < -\cos \theta_0,$	mouvement oscillatoire, θ prenant la valeur moyenne π .

En particulier, on voit que la condition nécessaire et suffisante pour que θ varie toujours dans le même sens, la sphère ne quittant jamais le cylindre, est toujours

$$k > \frac{17}{10} - \cos \theta_0.$$

Si l'on a $\beta = 0$, c'est-à-dire si le cylindre est vertical, on a

$$\frac{d^2 \theta}{dt^2} = 0, \quad \text{d'où} \quad \theta = \theta_0 + \frac{V \sin \alpha}{R - \rho} t,$$

et la sphère est toujours pressée sur le cylindre.

On a ici

$$u = \frac{dx}{dt} = V \cos \alpha \cos \left(\sqrt{\frac{2}{7}} \frac{V \sin \alpha}{R - \rho} t \right) + \left(\sqrt{\frac{2}{7}} \omega \rho - \frac{5}{7} \sqrt{\frac{2}{7}} \frac{g(R - \rho)}{V \sin \alpha} \right) \sin \left(\sqrt{\frac{2}{7}} \frac{V \sin \alpha}{R - \rho} t \right),$$

d'où l'on déduit x sans peine. Il est d'ailleurs intéressant de remarquer que cette quantité x est purement périodique.

Ces derniers résultats ne s'appliquent pas si l'on a $V \sin \alpha = 0$, car alors

$$\theta = \theta_0, \quad p = 0.$$

Mais on trouve immédiatement

$$\frac{d^2 x}{dt^2} + \frac{5}{7} g = 0,$$

d'où

$$x = x_0 + V \cos \alpha \cdot t - \frac{5}{14} g t^2, \\ q = -\frac{V \cos \alpha}{\rho} + \frac{5}{7} \frac{g}{\rho} t, \quad r = \omega.$$
