

BULLETIN DE LA S. M. F.

A. JONQUIÈRE

Note sur la série $\sum_{n=1}^{\infty} \frac{x^n}{n^s}$

Bulletin de la S. M. F., tome 17 (1889), p. 142-152

http://www.numdam.org/item?id=BSMF_1889__17__142_1

© Bulletin de la S. M. F., 1889, tous droits réservés.

L'accès aux archives de la revue « Bulletin de la S. M. F. » (<http://smf.emath.fr/Publications/Bulletin/Presentation.html>) implique l'accord avec les conditions générales d'utilisation (<http://www.numdam.org/conditions>). Toute utilisation commerciale ou impression systématique est constitutive d'une infraction pénale. Toute copie ou impression de ce fichier doit contenir la présente mention de copyright.

NUMDAM

Article numérisé dans le cadre du programme
Numérisation de documents anciens mathématiques
<http://www.numdam.org/>

Note sur la série $\sum_{n=1}^{n=\infty} \frac{x^n}{n^s}$; par M. ALFRED JONQUIÈRE.

(Séance du 3 avril 1889.)

Dans un Mémoire présenté à l'Académie des Sciences de Stockholm, en décembre 1888, j'ai considéré les séries de la

forme $\sum_{n=1}^{n=\infty} \frac{x^n}{n^s}$ en supposant que s est un nombre entier positif.

Soit $\zeta(s, x)$ la fonction des deux variables s et x qui est définie par ladite série pour toutes les valeurs de x dont le module est moindre que l'unité. Soit, de plus, $\chi(s, x)$ la fonction dite de Bernoulli, définie par l'équation

$$\frac{ze^{xz}}{e^z - 1} = \sum_{s=0}^{s=\infty} \chi(s, x) z^s.$$

J'ai démontré la relation suivante

$$(1) \quad \zeta(s, x) + (-1)^s \zeta\left(s, \frac{1}{x}\right) = -(2i\pi)^s \chi\left(s, \frac{\log x}{2i\pi}\right).$$

Par cette simple équation la fonction $\zeta(s, x)$ qui, par la série $\sum_{n=1}^{n=\infty} \frac{x^n}{n^s}$, n'est donnée qu'à l'intérieur d'un cercle de rayon 1, est étendue au plan entier et peut donc être regardée comme connue pour tous les points du plan.

En supposant que s est un nombre réel ou imaginaire quelconque, je me suis proposé la question de savoir s'il existe pour la fonction plus générale $\zeta(s, x)$ une relation analogue à celle que j'ai donnée pour des valeurs entières et positives de la variable s .

Il s'agit, en premier lieu, de définir la fonction $\zeta(s, x)$ d'une manière générale, c'est-à-dire pour des valeurs quelconques des variables s et x .

De l'équation connue

$$\frac{1}{n^s} = \frac{1}{\Gamma(s)} \int_0^\infty e^{-nz} z^{s-1} dz,$$

on déduira aisément

$$\sum_{n=1}^{n=\infty} \frac{x^n}{n^s} = \frac{1}{\Gamma(s)} \int_0^\infty z^{s-1} \sum_{n=1}^{n=\infty} (xe^{-z})^n dz,$$

$$(2) \quad \zeta(s, x) = \frac{1}{\Gamma(s)} \int_0^\infty \frac{z^{s-1} dz}{e^z - x}.$$

Par cette équation la fonction $\zeta(s, x)$ est bien définie pour des

valeurs quelconques de x , mais l'intégrale n'a de sens que si la partie réelle de s est positive. Il faudra donc remplacer cette intégrale par une autre qui ne soit pas soumise à cette restriction.

Considérons l'intégrale $\int \frac{xz^{s-1} dz}{e^z - x}$, et supposons que le contour d'intégration soit un lacet partant du point $+\infty$ et entourant en sens direct le point 0 sans enfermer aucun autre des points critiques $z = \log x \pm 2n i \pi$. En supposant, pour le moment, que la partie réelle de s est positive, le contour d'intégration pourra être réduit à deux droites, l'une allant de $+\infty$ à 0 et l'autre de 0 à $+\infty$, et à un cercle de rayon infiniment petit entourant le point 0 en sens direct. D'après la supposition que nous venons de faire, l'intégrale prise le long du petit cercle sera évidemment nulle. La variable z qui, en allant du point $+\infty$ à 0 , a l'argument 0 aura l'argument 2π après avoir entouré le point 0 et devra donc être remplacée par $e^{2i\pi}z$. Pour abrégier, je désignerai l'intégrale prise en sens direct le long dudit lacet par $\int_l \frac{xz^{s-1} dz}{e^z - x}$, en ajoutant au signe d'intégration l'indice l .

En ayant égard à tout ce que nous venons de dire, on trouvera

$$\begin{aligned} \int_l \frac{xz^{s-1} dz}{e^z - x} &= \int_\infty^0 \frac{xz^{s-1} dz}{e^z - x} + e^{2i\pi s} \int_0^\infty \frac{xz^{s-1} dz}{e^z - x} \\ &= e^{i\pi s} (e^{i\pi s} - e^{-i\pi s}) \int_0^\infty \frac{xz^{s-1} dz}{e^z - x}, \\ \int_0^\infty \frac{xz^{s-1} dz}{e^z - x} &= \frac{e^{-i\pi s}}{2i \sin \pi s} \int_l \frac{xz^{s-1} dz}{e^z - x}. \end{aligned}$$

Nous pourrions donc définir la fonction $\zeta(s, x)$ de la manière suivante

$$\zeta(s, x) = \frac{e^{-i\pi s}}{2i \sin \pi s \Gamma(s)} \int_l \frac{xz^{s-1} dz}{e^z - x}$$

ou bien

$$(3) \quad \zeta(s, x) = \frac{e^{-i\pi s}}{2i\pi} \Gamma(1-s) \int_l \frac{xz^{s-1} dz}{e^z - x}.$$

Cette équation de définition s'applique à des valeurs quelconques de s et de x . Si la partie réelle de s est négative, on élargira le lacet de telle manière que le point $z = 0$ ne soit pas atteint. Il

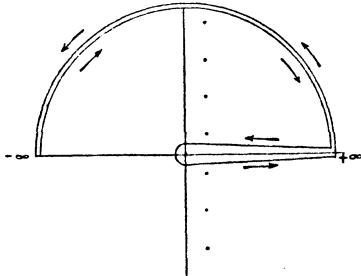
faudra toujours faire attention à ce que le contour d'intégration n'enferme aucun des points critiques $z = \log x \pm 2ni\pi$ de l'intégrale. Si l'un de ces points s'approche du contour d'intégration, on pourra facilement déformer le lacet, afin d'éviter le point critique. L'équation (3) permet aussi d'étudier les changements de la fonction $\zeta(s, x)$ quand on a fait décrire à la variable x un chemin quelconque. Mais je ne veux pas insister sur ce point.

Remarquons encore que l'équation (3) prend une forme indéterminée quand s est un nombre entier positif. Mais, dans ce cas, la fonction $\zeta(s, x)$ pourra être définie par l'équation (2).

Les points critiques $z = \log x \pm 2ni\pi$ sont tous situés sur une parallèle à l'axe imaginaire. Pour fixer les idées, je supposerai la partie imaginaire de $\log x$ comprise entre 0 et $2i\pi$, de sorte que les points $\log x, \log x + 2i\pi, \log x + 4i\pi, \dots$ sont situés au-dessus de l'axe réel.

J'appelle *horizon* un cercle de rayon infiniment grand décrit de l'origine comme centre. En supposant la partie réelle de s négative, il est facile de voir que l'intégrale $\int \frac{xz^{s-1} dz}{e^z - x}$ prise le long d'une portion quelconque de l'horizon est nulle. Nous pourrons donc ajouter au contour d'intégration formé par le lacet la moitié de l'horizon située au-dessus de l'axe réel, de la manière indiquée par la *fig. 1*.

Fig. 1.



La variable z part du point $-\infty$, décrit un demi-cercle de rayon infiniment grand jusqu'au point $+\infty$, parcourt le lacet en sens direct et revient par le même demi-cercle au point $-\infty$. L'argument de z ayant la valeur π au point de départ $-\infty$, diminue de π à 0, augmente ensuite de 0 à 2π et continue à aug-

menter jusqu'à 3π . Il est évident qu'en supposant négative la partie réelle de s l'intégrale $\int \frac{xz^{s-1} dz}{e^z - x}$, prise le long du contour indiqué, sera égale à l'intégrale $\int_1 \frac{xz^{s-1} dz}{e^z - x}$ prise le long du lacet.

Le demi-cercle est supposé ne rencontrer aucun des points $\log x + 2ni\pi$.

Fixons les deux bouts du contour d'intégration au point $-\infty$ et resserrons ce contour en vertu du théorème de Cauchy. Il est aisé de voir que le contour pourra être transformé en un lacet partant du point $-\infty$ et entourant l'origine en sens direct, et en deux courbes fermées entourant les points

$$\log x + 2ni\pi \quad (n = 0, 1, 2, 3, \dots),$$

l'une en sens direct, l'autre en sens inverse. Ces deux courbes pourront de plus être réduites à des cercles infiniment petits autour des points critiques. Chacun de ces points sera entouré de deux petits cercles parcourus en sens contraire. La variable z , en décrivant en sens *inverse* un cercle autour du point $\log x + 2ri\pi$, aura un argument compris entre π et θ ; mais elle aura un argument, situé entre 2π et 3π , en décrivant le même cercle en sens *direct*. Cela résulte immédiatement de ce que nous avons dit plus haut sur l'argument de la variable z . Dans le premier cas, on égalera z à $\log x + 2ri\pi + h$, en désignant par h une grandeur infiniment petite, et, dans le second cas, on posera

$$z = e^{2i\pi}(\log x + 2ri\pi + h).$$

L'argument du facteur $\log x + 2ri\pi + h$ est entre θ et π , et la variable h décrit autour de l'origine un petit cercle, en sens inverse dans le premier cas, et en sens direct dans le second.

D'après cela, il est facile de voir que l'intégrale $\int \frac{xz^{s-1} dz}{e^z - x}$, prise en sens inverse le long du petit cercle autour du point $\log x + 2ri\pi$, est égale à $-2i\pi(\log x + 2ri\pi)^{s-1}$. La même intégrale, prise en sens opposé, devra être égalée à $+2i\pi e^{2i\pi s}(\log x + 2ri\pi)^{s-1}$. La somme de ces deux intégrales est égale à

$$\begin{aligned} & 2i\pi \cdot e^{i\pi s} (e^{i\pi s} - e^{-i\pi s}) (\log x + 2ri\pi)^{s-1} \\ & = -4\pi e^{i\pi s} \sin \pi s (\log x + 2ri\pi)^{s-1}. \end{aligned}$$

Dans cette expression, r prendra toutes les valeurs entières et

positives de zéro jusqu'à l'infini. En ajoutant au signe d'intégration l'indice l , j'indiquerai que l'intégrale est prise le long d'un lacet partant du point $-\infty$ et entourant l'origine en sens direct, en supposant que l'argument de la variable z varie de π à 3π .

Nous pourrons enfin écrire

$$\int_l \frac{xz^{s-1} dz}{e^z - x} = -4\pi \cdot e^{i\pi s} \cdot \sin \pi s \sum_{r=0}^{r=\infty} (\log x + 2ri\pi)^{s-1} + \int_r \frac{xz^{s-1} dz}{e^z - x}$$

ou bien

$$\zeta(s, x) = 2i \sin \pi s \cdot \Gamma(1-s) (2i\pi)^{s-1} \sum_{r=0}^{r=\infty} \frac{1}{\left(r + \frac{\log x}{2i\pi}\right)^{1-s}} + \frac{e^{-i\pi s} \Gamma(1-s)}{2i\pi} \int_r \frac{xz^{s-1} dz}{e^z - x}$$

La somme qui entre dans cette équation est évidemment convergente, puisque la partie réelle de s est supposée négative. En remplaçant z par $e^{i\pi} z$, l'intégrale $\int_r \frac{xz^{s-1} dz}{e^z - x}$ se transformera en $e^{i\pi(s-1)} \int_l \frac{xz^{s-1} dz}{x - e^{-z}}$, la nouvelle variable z décrivant le lacet désigné par l'indice l ; on aura donc

$$\zeta(s, x) = \frac{(2i\pi)^s}{\Gamma(s)} \sum_{r=0}^{r=\infty} \frac{1}{\left(r + \frac{\log x}{2i\pi}\right)^{1-s}} - \frac{\Gamma(1-s)}{2i\pi} \int_l \frac{xz^{s-1} dz}{x - e^{-z}}$$

Développons $\frac{x}{x - e^{-z}}$ suivant les puissances ascendantes de $\frac{e^{-z}}{x}$, en supposant pour le moment x plus grand que toutes les valeurs que puisse prendre e^{-z} .

Nous aurons

$$\int_l \frac{xz^{s-1} dz}{x - e^{-z}} = \int_l z^{s-1} \sum_{n=0}^{n=\infty} \frac{e^{-nz}}{x^{n+1}} dz = \sum_{n=0}^{n=\infty} \frac{1}{x^{n+1}} \int_l e^{-nz} \cdot z^{s-1} dz.$$

L'intégrale $\int_l z^{s-1} dz$ est nulle, puisqu'on peut étendre le contour d'intégration jusqu'à l'horizon, et l'intégrale prise le long de l'horizon est égale à zéro, d'après la supposition faite sur s . Le premier terme de la somme est donc celui pour lequel on a $n = 1$.

L'intégrale $\int_l e^{-nz} z^{s-1} dz$ peut évidemment être remplacée par $\frac{1}{n^s} \int_l e^{-z} z^{s-1} dz$.

Mais $\int_l e^{-z} z^{s-1} dz$ n'est autre chose que $2i \sin \pi s e^{i\pi s} \Gamma(s)$.

C'est ce qui est facile à vérifier en considérant pour l'instant la partie réelle de s comme positive, et en réduisant ensuite le lacet à deux droites allant de ∞ à 0 et de 0 à $+\infty$. Nous aurons donc

$$\int_l \frac{xz^{s-1} dz}{x - e^{-z}} = 2i \sin \pi s e^{i\pi s} \Gamma(s) \sum_{n=1}^{n=\infty} \frac{1}{n^s} \frac{1}{x^n},$$

$$\zeta(s, x) = \frac{(2i\pi)^s}{\Gamma(s)} \sum_{r=0}^{r=\infty} \frac{1}{\left(r + \frac{\log x}{2i\pi}\right)^{1-s}} - e^{i\pi s} \zeta\left(s, \frac{1}{x}\right)$$

ou bien

$$(4) \quad \zeta(s, x) + e^{i\pi s} \zeta\left(s, \frac{1}{x}\right) = \frac{(2\pi)^s}{\Gamma(s)} e^{s \frac{i\pi}{2}} \sum_{r=0}^{r=\infty} \frac{1}{\left(r + \frac{\log x}{2i\pi}\right)^{1-s}}.$$

Cette relation est contenue comme cas particulier dans une formule qui a été donnée par M. Lerch, dans une Note très intéressante insérée dans les *Acta mathematica* (t. XI). M. Lerch désigne par $R(w, x, s)$ la fonction définie par la série

$$\sum_{k=0}^{k=\infty} \frac{e^{2ki\pi x}}{(w+k)^s}$$

et démontre d'une manière élégante l'équation suivante :

$$R(w, x, 1-s) = \frac{\Gamma(s)}{(2\pi)^s} \left[e^{i\pi\left(\frac{1}{2}s - 2wx\right)} R(x, -w, s) + e^{i\pi\left(-\frac{1}{2}s + 2w(1-x)\right)} R(1-x, w, s) \right].$$

De cette formule, on pourrait déduire l'équation (4), en posant $x = 1$ et en supposant que la partie réelle de s est négative. J'ai préféré démontrer directement la relation (4) en suivant la marche qui m'y a conduit la première fois.

Si l'on compare les deux équations (1) et (4), on est tenté de soupçonner qu'il y a une certaine liaison entre la fonction

$$\chi\left(s, \frac{\log x}{2i\pi}\right),$$

définie pour des valeurs entières et positives de s , et la somme

$$-\frac{1}{\Gamma(s)} \sum_{r=0}^{r=\infty} \frac{1}{\left(r + \frac{\log x}{2i\pi}\right)^{1-s}},$$

qui n'est convergente que si la partie réelle de s est négative. Il y a lieu de présumer qu'il existe une fonction de s et de x , comprenant comme cas particulier, d'une part, cette série et, d'autre part, la fonction connue sous le nom de *Bernoulli*.

En effet, considérons la somme $\sum_{r=0}^{r=\infty} \frac{1}{(r+x)^s}$. En profitant de l'équation $\Gamma(s) = (r+x)^s \int_0^\infty e^{-z(r+x)} z^{s-1} dz$, nous pourrons écrire

$$\sum_{r=0}^{r=\infty} \frac{1}{(r+x)^s} = \frac{1}{\Gamma(s)} \int_0^\infty e^{-xz} z^{s-1} \sum_{r=0}^{r=\infty} e^{-rz} dz = \frac{1}{\Gamma(s)} \int_0^\infty \frac{e^{-xz} z^{s-1} dz}{1 - e^{-z}}.$$

Pour que l'intégrale soit convergente, il faut supposer que la partie réelle de x est positive, et, en outre, la partie réelle de s doit être plus grande que l'unité. Mais, à ces conditions, il est facile de voir que l'intégrale $\int_l \frac{e^{-xz} z^{s-1} dz}{1 - e^{-z}}$, prise le long d'un lacet partant du point $+\infty$ et entourant l'origine en sens direct, est égale à $2i \sin \pi s e^{i\pi s} \int_0^\infty \frac{e^{-xz} z^{s-1} dz}{1 - e^{-z}}$. Nous pourrons donc remplacer $\int_0^\infty \frac{e^{-xz} z^{s-1} dz}{1 - e^{-z}}$ par $\frac{e^{-i\pi s}}{2i \sin \pi s} \int_l \frac{e^{-xz} z^{s-1} dz}{1 - e^{-z}}$, et cette dernière intégrale s'appliquera à des valeurs quelconques de s . Remplaçons encore z par $e^{i\pi} z$. Le lacet désigné par l'indice l se transformera en un autre qui part du point $-\infty$ et entoure l'origine en sens direct. L'argument de la nouvelle variable z commence par $-\pi$ et augmente jusqu'à $+\pi$. Pour désigner ce contour d'intégration différent des deux lacets que nous avons rencontrés jusqu'ici, j'emploierai l'indice L . D'après cela, nous aurons

$$\begin{aligned} \sum_{r=0}^{r=\infty} \frac{1}{(r+x)^s} &= -\frac{1}{2i \sin \pi s \Gamma(s)} \int_L \frac{e^{xz} z^{s-1} dz}{e^z - 1} \\ &= -\frac{\Gamma(1-s)}{2i\pi} \int_L \frac{e^{xz} z^{s-1} dz}{e^z - 1}. \end{aligned}$$

En substituant $1 - s$ au lieu de s , il suit

$$-\frac{1}{\Gamma(s)} \sum_{r=0}^{r=\infty} \frac{1}{(r+x)^{1-s}} = \frac{1}{2i\pi} \int_{\mathbf{L}} \frac{e^{xz} z^{-s} dz}{e^z - 1}.$$

L'intégrale $\frac{1}{2i\pi} \int_{\mathbf{L}} \frac{e^{xz} z^{-s} dz}{e^z - 1}$ met en évidence la liaison avec la fonction de Bernoulli $\chi(s, x)$. En effet, supposons que s soit un nombre entier positif; le lacet désigné par \mathbf{L} pourra être réduit à un cercle entourant l'origine en sens direct. En développant l'expression $\frac{e^{xz} z^{-s}}{e^z - 1}$ suivant les puissances ascendantes de z et en intégrant ensuite, tous les termes du développement disparaîtront, excepté celui qui contient la variable z à la puissance -1 . Mais le coefficient de z^{-1} dans le développement est précisément $\chi(s, x)$. L'intégrale $\frac{1}{2i\pi} \int_{\mathbf{L}} \frac{e^{xz} z^{-s} dz}{e^z - 1}$ contient donc, en effet, comme cas particulier, la fonction de Bernoulli. Si je désigne cette fonction généralisée par le même symbole, je pose

$$\chi(s, x) = \frac{1}{2i\pi} \int_{\mathbf{L}} \frac{e^{xz} z^{-s} dz}{e^z - 1}.$$

Nous pouvons donc écrire

$$-\frac{1}{\Gamma(s)} \sum_{r=0}^{r=\infty} \frac{1}{(r+x)^{1-s}} = \chi(s, x),$$

et l'équation (4) se transforme en

$$(5) \quad \zeta(s, x) + e^{i\pi s} \zeta\left(s, \frac{1}{x}\right) = -e^{\frac{i\pi}{2}s} (2\pi)^s \chi\left(s, \frac{\log x}{2i\pi}\right),$$

résultat qui comprend comme cas particulier la relation (1).

La fonction généralisée de Bernoulli $\chi(s, x)$ me semble mériter d'être étudiée plus spécialement. Pour le moment, je ne puis en indiquer que les propriétés suivantes :

La dérivée par rapport à x de la fonction $\chi(s, x)$ est aussi une fonction de Bernoulli. Il est très facile de voir que

$$\frac{d}{dx} \chi(s, x) = \chi'(s, x) = \chi(s-1, x),$$

relation qui était bien connue pour des valeurs entières et positives de s .

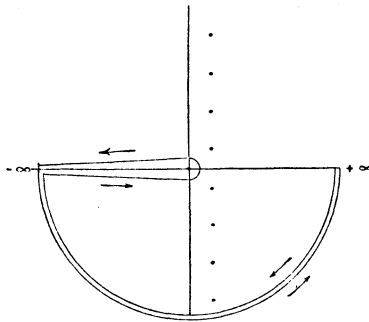
Considérons, de plus, la fonction

$$\chi(s, 1-x) = \frac{1}{2i\pi} \int_L \frac{e^{(1-x)z} z^{-s} dz}{e^z - 1},$$

en supposant pour le moment que la partie réelle de x est entre 0 et $+1$.

Si la partie réelle de s est essentiellement positive, l'intégrale prise le long de l'horizon sera nulle, et nous pourrons ajouter au lacet L la partie de l'horizon située au-dessous de l'axe réel, de la manière indiquée par la *fig. 2*. La variable z part du point $+\infty$,

Fig. 2.



parcourt un demi-cercle de rayon infiniment grand situé au-dessous de l'axe réel, décrit le lacet L et revient par le même demi-cercle à $+\infty$. L'argument de z commence par 0, diminue jusqu'à $-\pi$ et augmente ensuite jusqu'à 2π .

En fixant les deux bouts de ce contour et en le resserrant en vertu du théorème de Cauchy, il est facile de voir que le contour pourra être transformé en un lacet (l) et en deux courbes fermées entourant les points critiques $-2in\pi$ ($n = 1, 2, 3, \dots$), l'une en sens direct, l'autre en sens inverse. Ces deux courbes pourront, de plus, être réduites à des cercles infiniment petits entourant les points critiques. La variable z , parcourant un de ces cercles en sens direct, aura un argument situé entre π et 2π , et l'intégrale correspondante $\frac{1}{2i\pi} \int \frac{e^{(1-x)z} z^{-s} dz}{e^z - 1}$ a donc la valeur

$$e^{2ni\pi x} e^{-\frac{3i\pi}{2}s} (2n\pi)^{-s}.$$

Mais, si la variable z parcourt le même cercle en sens inverse, son argument sera compris entre $-\pi$ et 0, et l'intégrale correspondante $\frac{1}{2i\pi} \int \frac{e^{(1-x)z} z^{-s} dz}{e^z - 1}$ est égale à $-e^{2ni\pi x} e^{\frac{i\pi}{2}s} (2n\pi)^{-s}$. La somme de ces deux intégrales est

$$-e^{-\frac{i\pi}{2}s} (e^{i\pi s} - e^{-i\pi s}) e^{2ni\pi x} (2n\pi)^{-s} = -2i \sin \pi s e^{-\frac{i\pi}{2}s} \frac{e^{2ni\pi x}}{(2n\pi)^s},$$

et n y prendra toutes les valeurs entières et positives de 1 à ∞ .

Dans l'intégrale $\frac{1}{2i\pi} \int_l \frac{e^{(1-x)z} z^{-s} dz}{e^z - 1}$, prise le long du lacet (l) qui part de $+\infty$ et enferme l'origine en sens direct, remplaçons z par $e^{i\pi} z$. La nouvelle variable z parcourra le lacet L, et l'intégrale se transformera en

$$\frac{1^s}{2i\pi} e^{-i\pi s} \int_L \frac{e^{-(1-x)z} z^{-s} dz}{1 - e^{-z}} = \frac{e^{-i\pi s}}{2i\pi} \int_L \frac{e^{xz} z^{-s} dz}{e^z - 1} = e^{-i\pi s} \chi(s, x).$$

En ayant égard à ce que nous venons de dire, nous trouverons la relation suivante

$$\chi(s, 1-x) = e^{-i\pi s} \chi(s, x) - 2i \sin \pi s e^{-\frac{i\pi}{2}s} \frac{1}{(2\pi)^s} \sum_{n=1}^{n=\infty} \frac{e^{2ni\pi x}}{n^s}$$

ou bien

$$(6) \quad \chi(s, 1-x) = e^{-i\pi s} \chi(s, x) - 2i (2\pi)^{-s} e^{-\frac{i\pi}{2}s} \sin \pi s \cdot \zeta(s, e^{i\pi x}).$$

Cette équation montre la relation intime qui existe entre la fonction $\zeta(s, x)$ et la fonction de Bernoulli. La fonction ζ peut être exprimée par deux fonctions χ de la manière suivante :

$$\zeta(s, e^{2i\pi x}) = (2\pi)^s \frac{e^{-\frac{i\pi}{2}s} \chi(s, x) - e^{\frac{i\pi}{2}s} \chi(s, 1-x)}{2i \sin \pi s}.$$

Si s est un nombre entier positif ou négatif, la fraction prend la valeur indéterminée $\frac{0}{0}$.

Je ne veux pas entrer dans plus de détails sur ce sujet. Le but principal de cette Note était de déduire l'équation (5). Je fais encore remarquer que cette équation pourrait aisément être démontrée en partant de l'équation de définition de la fonction généralisée de Bernoulli que j'ai donnée plus haut.