

BULLETIN DE LA S. M. F.

NEU

**Nouvelle construction de la courbe d'ombre propre
d'une surface de révolution et de la tangente en
un point quelconque de cette courbe**

Bulletin de la S. M. F., tome 14 (1886), p. 103-106

http://www.numdam.org/item?id=BSMF_1886__14__103_1

© Bulletin de la S. M. F., 1886, tous droits réservés.

L'accès aux archives de la revue « Bulletin de la S. M. F. » (<http://smf.emath.fr/Publications/Bulletin/Presentation.html>) implique l'accord avec les conditions générales d'utilisation (<http://www.numdam.org/legal.php>). Toute utilisation commerciale ou impression systématique est constitutive d'une infraction pénale. Toute copie ou impression de ce fichier doit contenir la présente mention de copyright.

NUMDAM

Article numérisé dans le cadre du programme
Numérisation de documents anciens mathématiques

<http://www.numdam.org/>

Nouvelle construction de la courbe d'ombre propre d'une surface de révolution et de la tangente en un point quelconque de cette courbe ; par M. NEU, élève à l'École Polytechnique.

(Séance du 19 mai 1886.)

Soient C, C' les projections du méridien principal qui, en tournant autour de l'axe vertical O , engendre la surface.

1. Supposons la surface éclairée par des rayons parallèles de direction $OR, O'R'$ (*fig. 1*) ; si l'on fait tourner ce rayon autour de l'axe O , le point R décrira le cercle Γ et le point R' décrira l'horizontale H' .

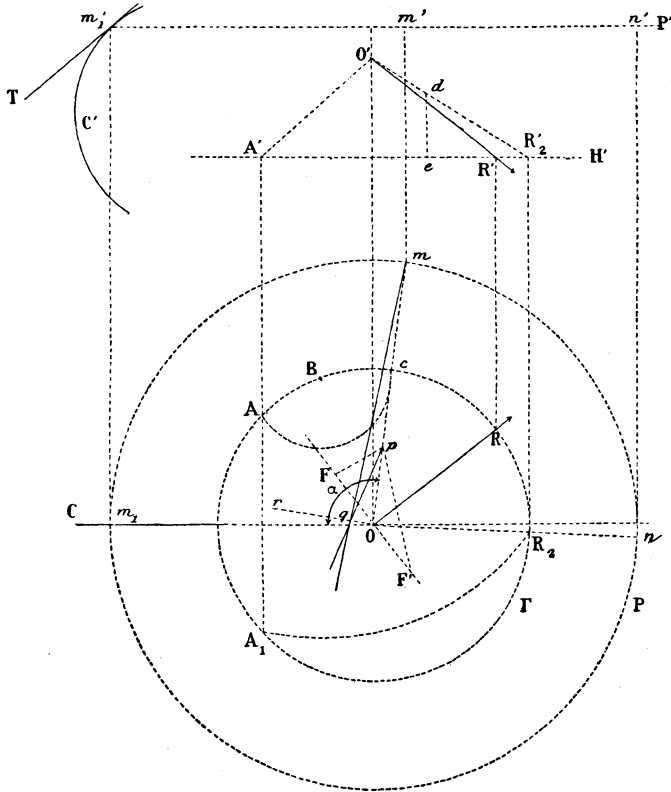
Proposons-nous de déterminer le point de la courbe d'ombre situé sur un parallèle PP' . Soit mm' le point cherché : en ce point le plan tangent à la surface est parallèle au rayon lumineux. Faisons tourner ce plan autour de l'axe O de façon à amener le point mm' dans le plan méridien principal en m, m' . En ce point le plan tangent est perpendiculaire au plan vertical et sa trace verticale est la tangente m'_1T en m'_1 à la courbe C' . Le point mm' a tourné d'un angle α dans le sens trigonométrique ; si l'on fait tourner le rayon $OR, O'R'$ du même angle dans le même sens, sa projection verticale deviendra parallèle à m'_1T , puisque le plan tangent en un point de la courbe d'ombre à la surface considérée doit être parallèle au rayon lumineux. De là résulte pour la construction du point de la courbe d'ombre situé sur un parallèle PP' la construction suivante :

Mener par le point O' une droite $O'A'$ parallèle à la tangente en m'_1 à C' . Le point A' où cette parallèle rencontre H' se projette

en A sur Γ ; le point m se trouve sur une droite Om telle que $\widehat{mOm_1} = \widehat{ROA}$.

Pour déterminer cette droite il suffit, d'un point quelconque B de la bissectrice de l'angle m_1OR comme centre, de décrire un

Fig. 1.



arc de cercle passant par A ; cet arc de cercle coupe Γ au point c situé sur Om . On aurait une seconde solution n, n' en considérant A' comme projection du point A_1 .

Cette construction permet d'obtenir des points sur un parallèle ou sur un méridien donnés : elle fournit immédiatement les parallèles limites.

Déterminons la tangente à la courbe au point mm' ; il suffit de

construire la projection horizontale de cette tangente puisque nous connaissons le plan tangent.

Si la courbe C' est un arc de cercle de rayon ρ dont le centre est à une distance r de l'axe, on sait que la projection horizontale de la courbe d'ombre est une conchoïde de l'ellipse ombre propre d'une sphère de centre O et de rayon ρ . Le pôle de cette conchoïde est le point O , le paramètre est r . Pour obtenir le point p de cette ellipse correspondant au point m il suffit de prendre sur Om une longueur $mp = r$. Sur la droite $O'R'_2$, faisant avec H' un angle égal à l'angle du rayon lumineux avec le plan horizontal, portons $R'_2 d = \rho$; le point d se projette sur H' en e ; de sera la demi-distance focale de l'ellipse considérée dont le grand axe est perpendiculaire à OR ; on obtient ainsi les foyers F, F' . On en déduit la normale pq à l'ellipse au point p ; cette droite rencontre la perpendiculaire Or à Om au point q ; qm sera la normale à la courbe d'ombre au point m . De là résulte la construction suivante.

Sur la droite $O'R'_2$ prendre $R'_2 d = \rho$; d se projette en e sur H' .

Sur une perpendiculaire à OR porter $OF = OF' = de$; cette construction servira pour tous les points situés sur la portion de la surface engendrée par un même arc de cercle.

Sur Om prendre le point p tel que $mp = r$; mener la bissectrice pq de l'angle $F'pF$ qui coupe la perpendiculaire en O à mO au point q ; qm sera la normale à la courbe au point m .

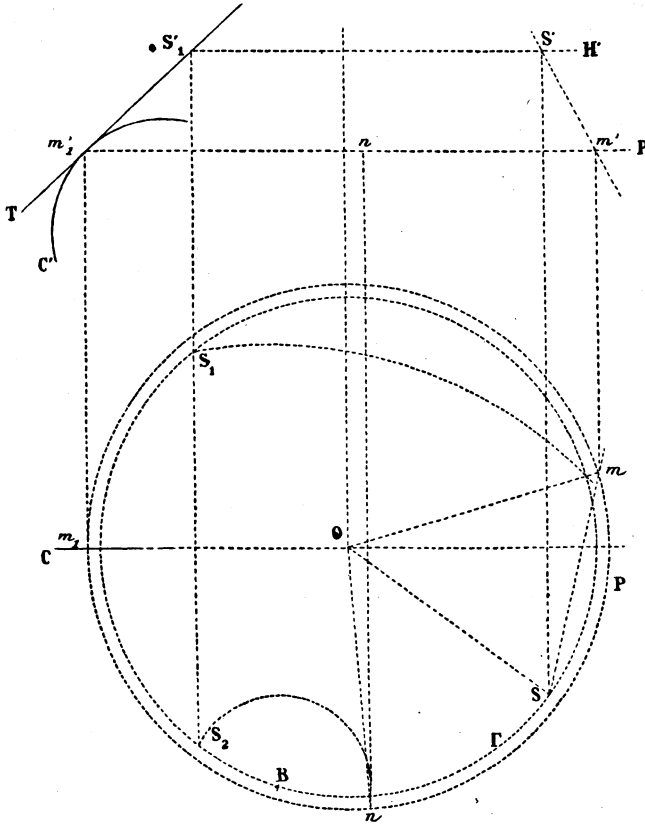
Si la courbe C' n'est pas un arc de cercle, on considérera le tore osculateur à la surface le long du parallèle PP' ; les deux courbes d'ombre sur la surface et sur le tore ont même tangente au point m ; il suffira donc de mener, comme dans le cas précédent, la tangente à la courbe d'ombre sur le tore engendré par le cercle osculateur à la courbe C' au point m' .

2. Supposons la surface éclairée par un flambeau SS' (*fig. 2*). Par un raisonnement analogue au précédent on arrive à la construction suivante :

Mener l'horizontale H' passant par S' et tracer le cercle Γ de rayon OS , prendre en S'_1 l'intersection de H' et de la tangente en m'_1 à la méridienne : S'_1 se projette horizontalement en S_1 ou en S_2 sur le cercle Γ ; joindre OS_1, OS_2 et prendre les symétriques de ces droites par rapport à la bissectrice de l'angle $m_1 OS$; on a ainsi

deux droites qui coupent le parallèle P aux points cherchés m et n .

Fig. 2.



Pour déterminer la tangente au point m on peut supposer que le point SS' s'éloigne à l'infini sur le rayon Sm , $S'm'$ et opérer comme dans le cas des rayons parallèles.